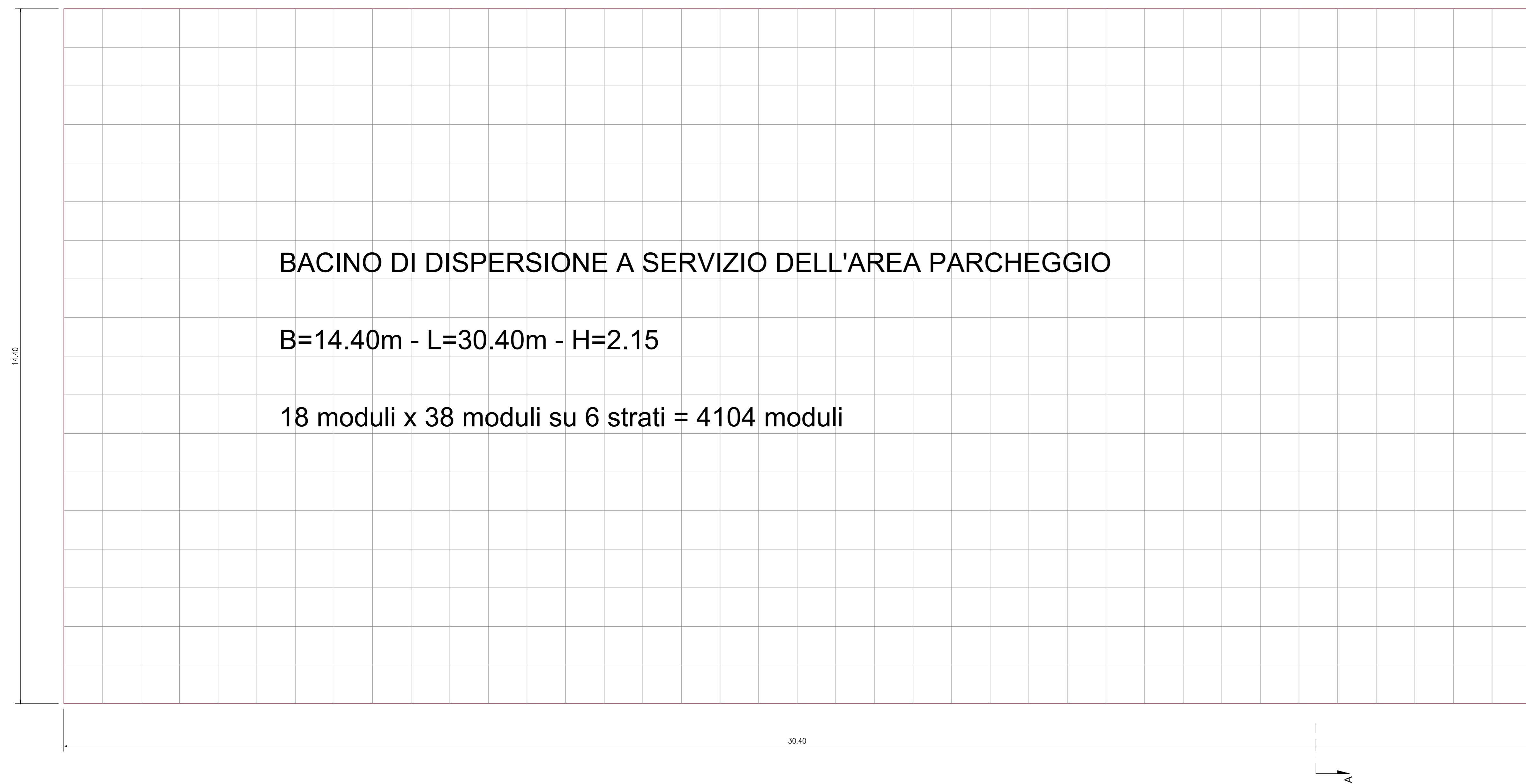


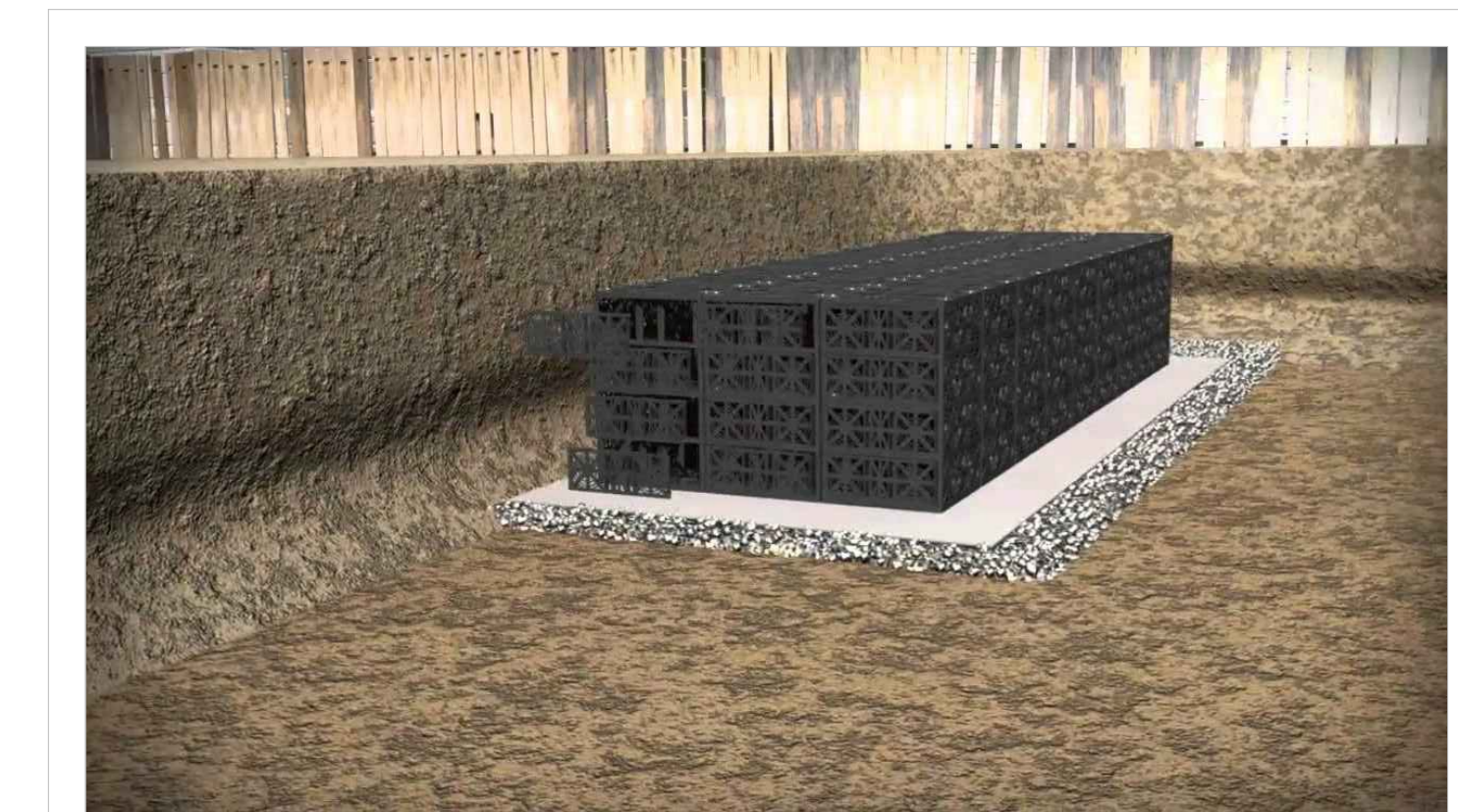
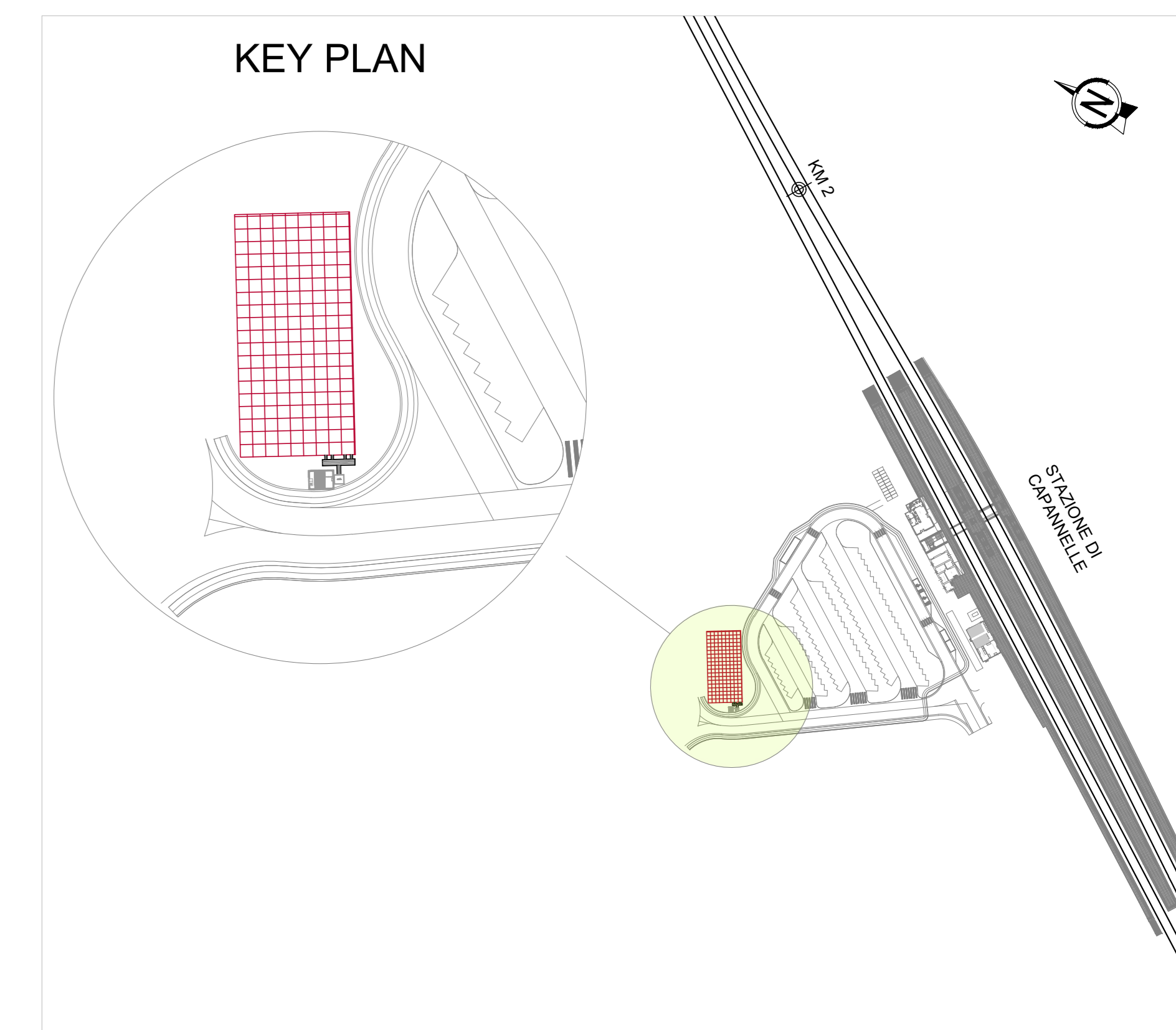
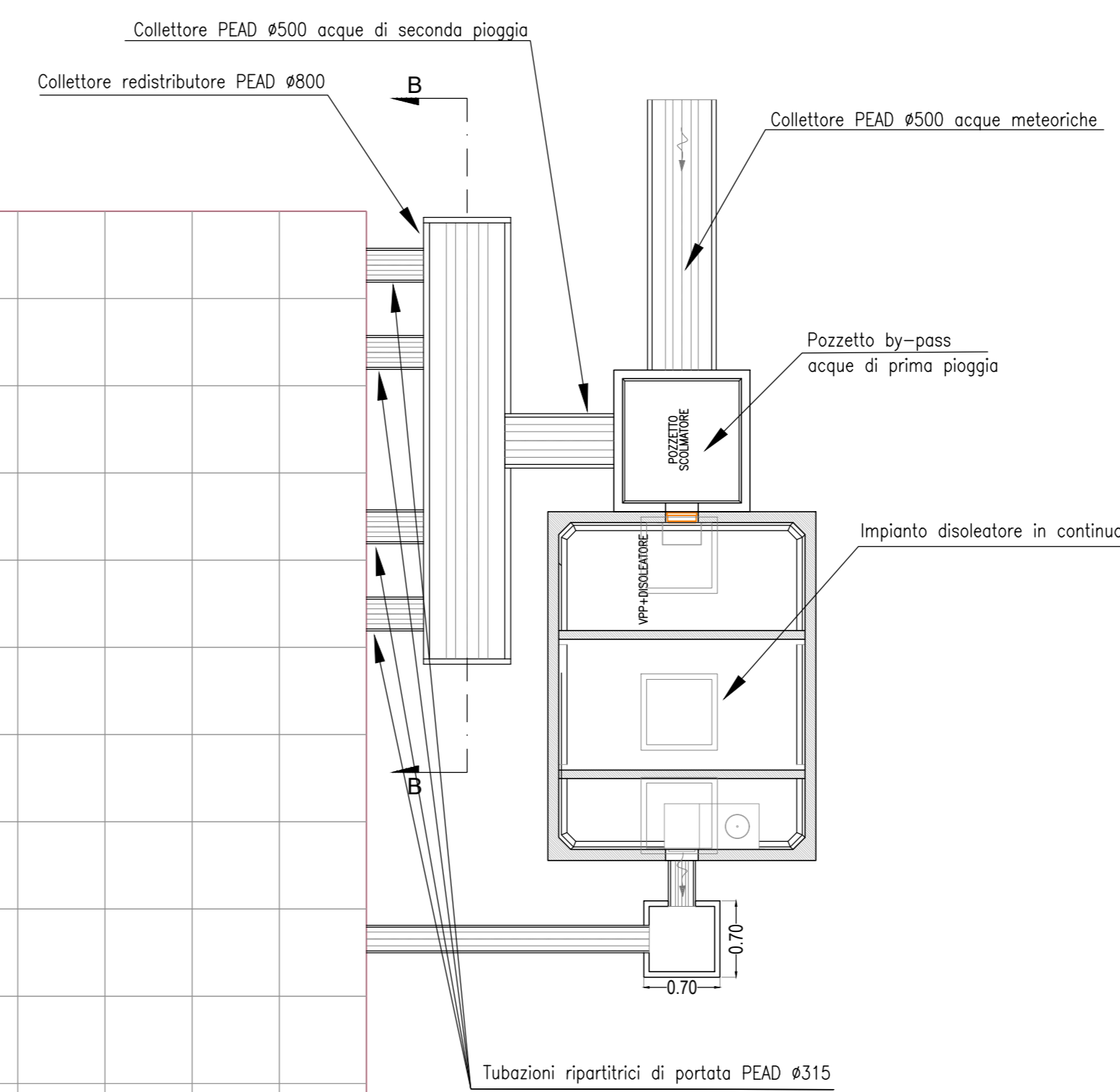
BACINO DI DISPERSIONE  
SCALA 1:50



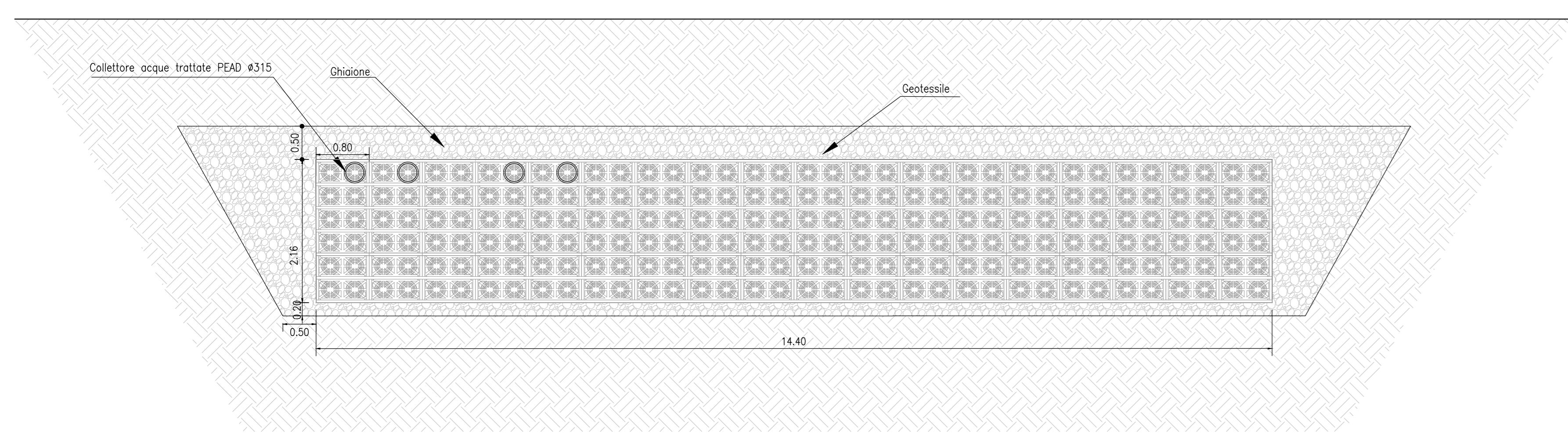
BACINO DI DISPERSIONE A SERVIZIO DELL'AREA PARCHEGGIO

B=14.40m - L=30.40m - H=2.15

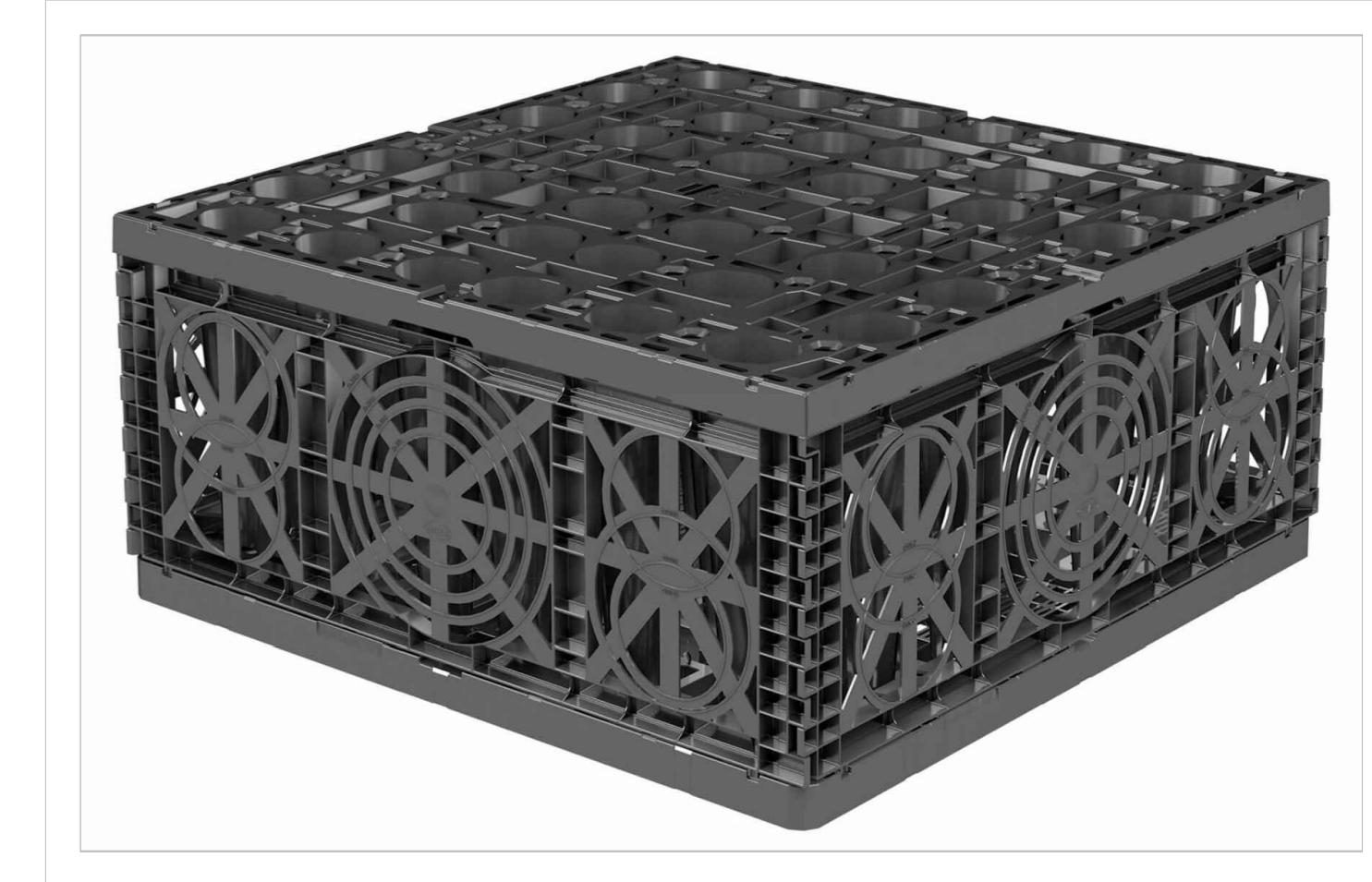
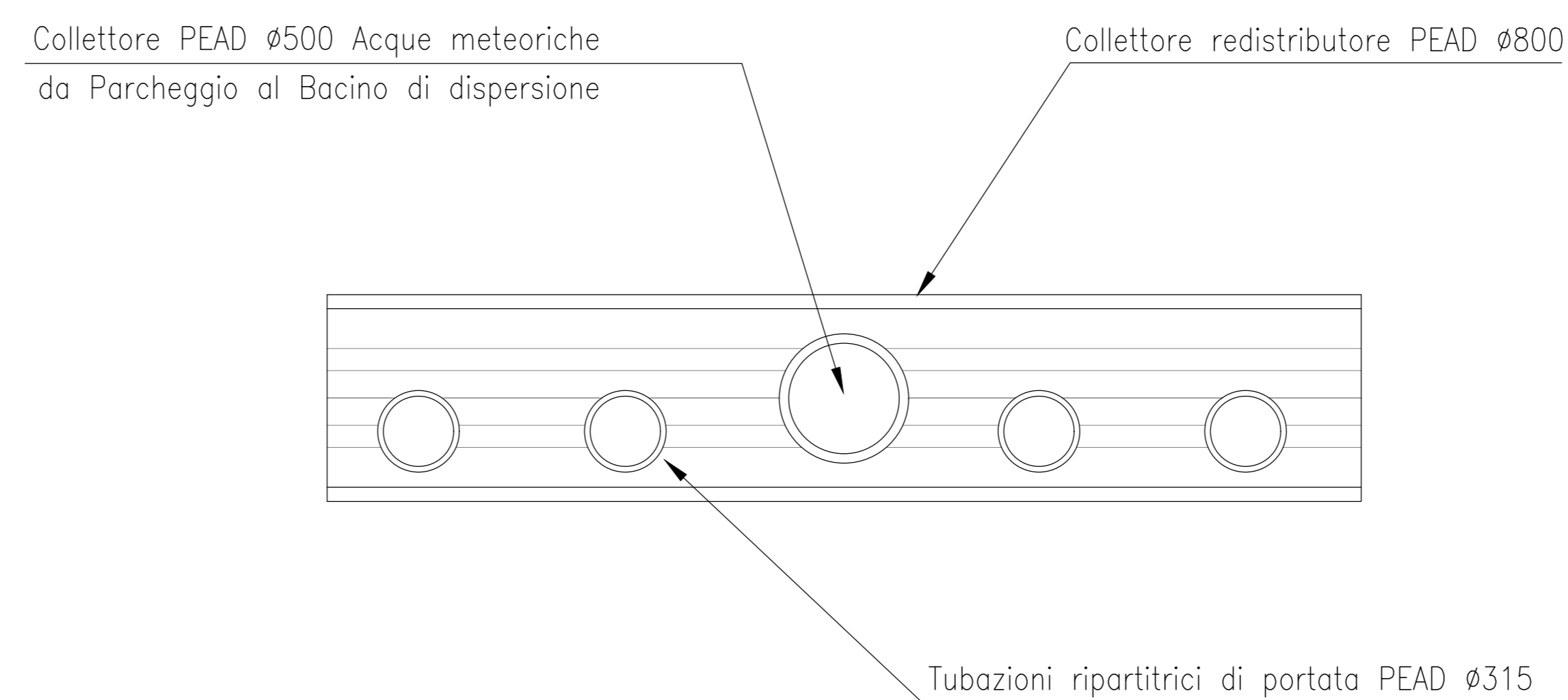
18 moduli x 38 moduli su 6 strati = 4104 moduli



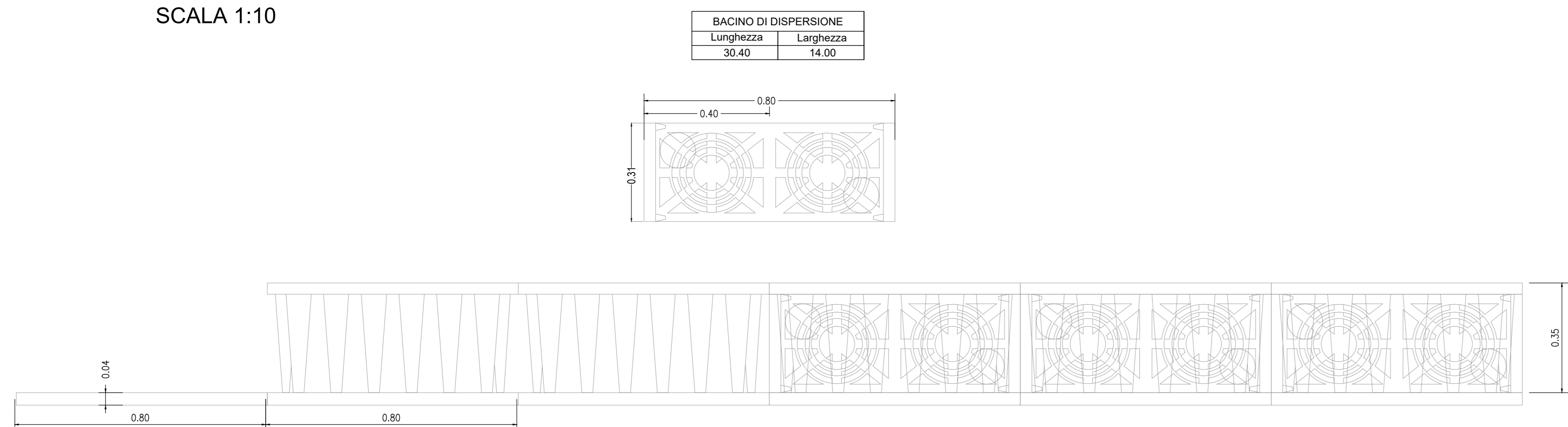
BACINO DI DISPERSIONE - SEZIONE A-A  
SCALA 1:50



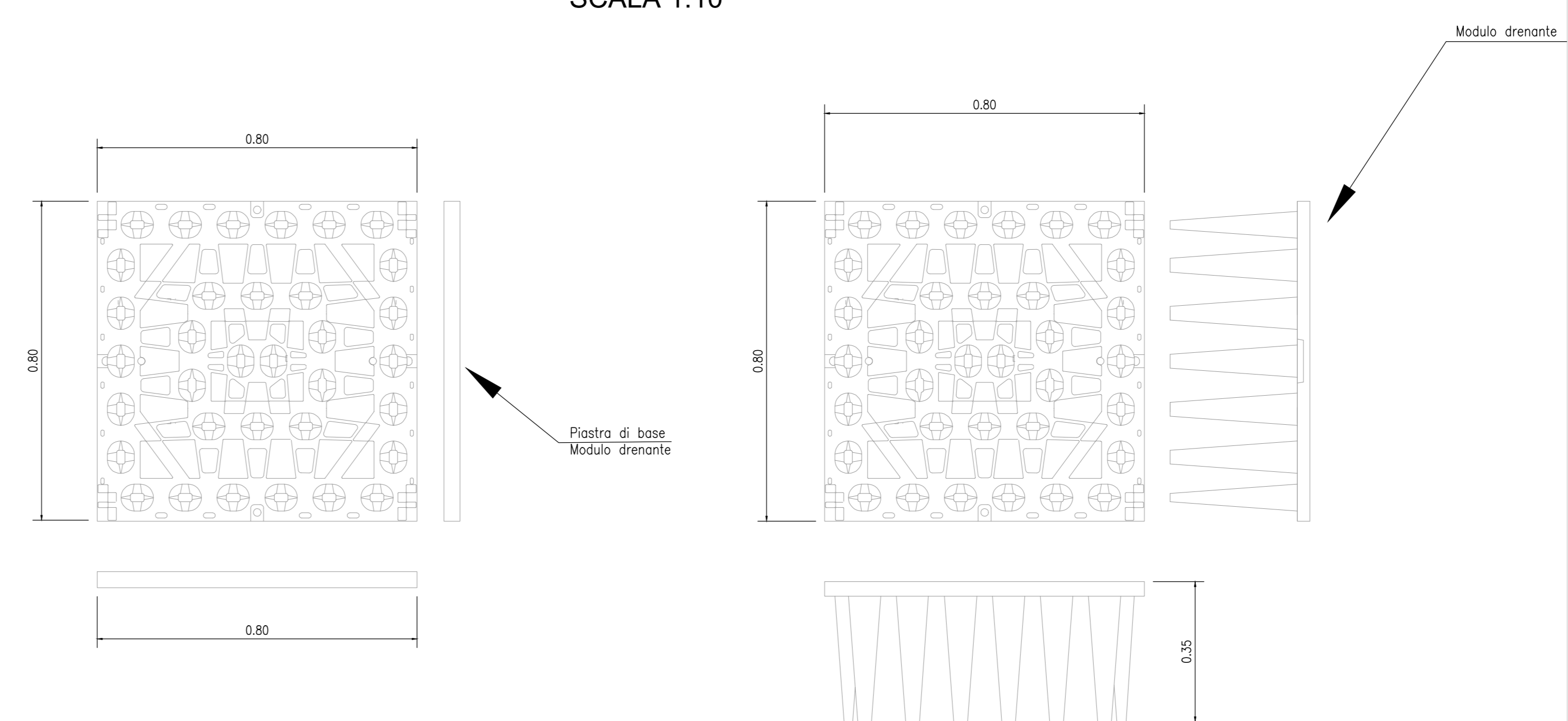
PARTICOLARE ELEMENTO PARTITORE DI PORTATA - SEZIONE B-B  
SCALA 1:20



DETTAGLIO MODULI DRENANTI  
SCALA 1:10



DETTAGLIO MODULI DRENANTI  
SCALA 1:10



COMMITTENTE: **RFI** RETE FERROVIARIA ITALIANA GRUPPO FERROVIE DELLO STATO ITALIANO

PROGETTAZIONE: **ITALFERR** GRUPPO FERROVIE DELLO STATO ITALIANO

CUP: I31H96000000011

**U.O. INFRASTRUTTURE CENTRO**

**PROGETTO DI FATTIBILITA' TECNICO-ECONOMICA**

**QUADRUPPLICAMENTO CIAMPINO-CAPANNELLE E PRG CIAMPINO 2^ FASE LATO ROMA**

**ELABORATI A CARATTERE GENERALE**

IDROLOGIA E IDRAULICA  
TIPOLOGICI E PARTICOLARI COSTRUTTIVI  
Tipologico manufatti per invarianza idraulica

SCALA: **Varie**

Rev.	Descrizione	Redatto	Data	Verificato	Data	Approvato	Data	Autorizzato	Data
A	Emissione esecutiva	Cons. Impresa	Feb 2021	F. Impresa	Feb 2021	T. Impresa	Feb 2021	F. Impresa	Feb 2021

File: m4500-28buc01002008a.dwg