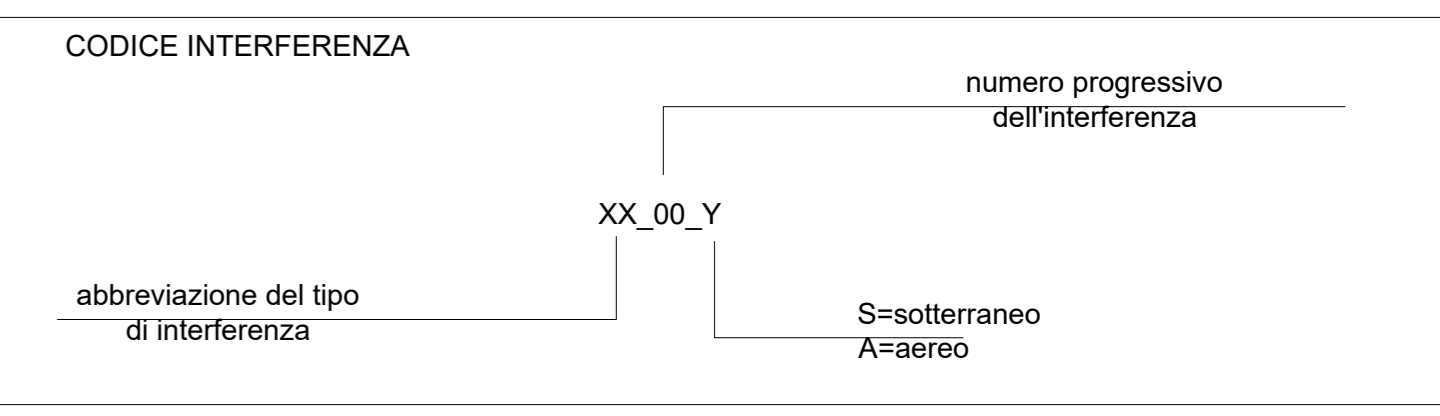


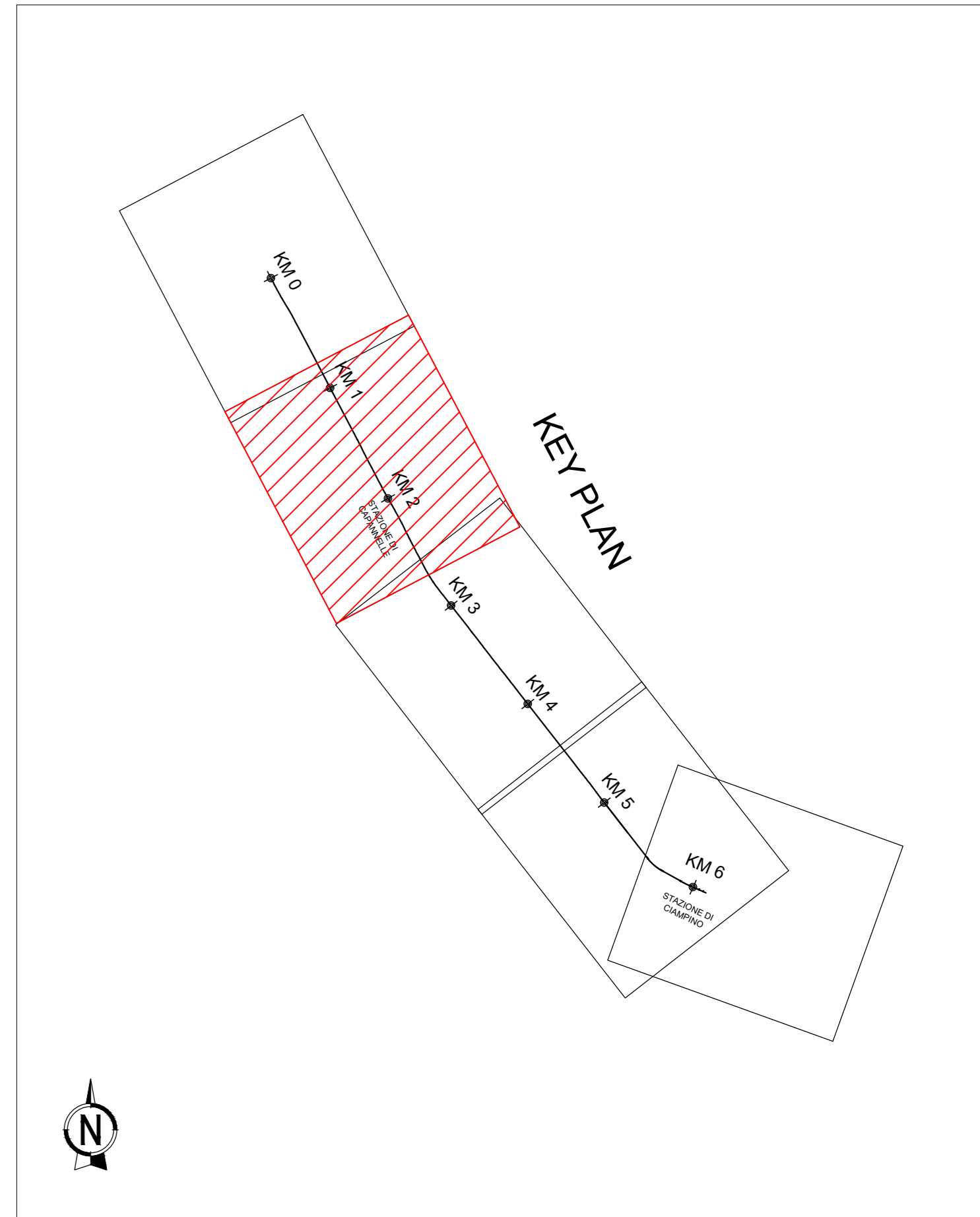
LEGENDA

SIMBOLOGIA	DESCRIZIONE INTERFERENZA	ABBREVIAZIONE
	Linea elettrica aerea (A)	EL_xx_A
	Linea elettrica interrata (S)	EL_xx_S
	Linea telecomunicazioni aerea (A)	TC_xx_A
	Linea telecomunicazioni interrata (S)	TC_xx_S
	Linea cavo a fibre ottiche aerea (A)	CF_xx_A
	Linea cavo a fibre ottiche interrata (S)	CF_xx_S
	Condotta idraulica (S)	AQ_xx_S
	Collettore fognario (S)	FO_xx_S
	Gasdotto (S)	GS_xx_S
	Metanodotto(S)	ME_xx_S



NOTA:
Sarà cura della D.L. verificare puntualmente la reale posizione dei sottoservizi in modo da evitare l'eventuale interferenza con le opere in progetto mediante minimi spostamenti di queste ultime senza uscire dall'area ferroviaria

KEY-PLAN



COMMITTENTE:

PROGETTAZIONE:

CUP J31H96000000011

U.O. INFRASTRUTTURE CENTRO
PROGETTO DI FATTIBILITA' TECNICO-ECONOMICA
QUADRUPPLICAMENTO CIAMPINO-CAPANNELLE E PRG CIAMPINO 2^
FASE LATO ROMA
 ELABORATI A CARATTERE GENERALE

SOTTOSERVIZI
 Planimetria Stato di fatto - Tavola 2

SCALA:
 1:2000

COMMESSA	LOTTO	FASE	ENTE	TIPO DOC.	OPERA/DISCIPLINA	PROGR.	REV.
NR45	00	R	29	P6	S10000	002	A

Rev.	Descrizione	Redatto	Data	Verificato	Data	Approvato	Data	Autorizzato	Data
A	Emissione esecutiva	Carla Segrè	Feb 2021	M. Zappalà	Feb 2021	T. Pignatelli	Feb 2021	Carla Segrè	Feb 2021

File: m4500-2964a000002a.dwg

← ROMA

→ CIAMPINO