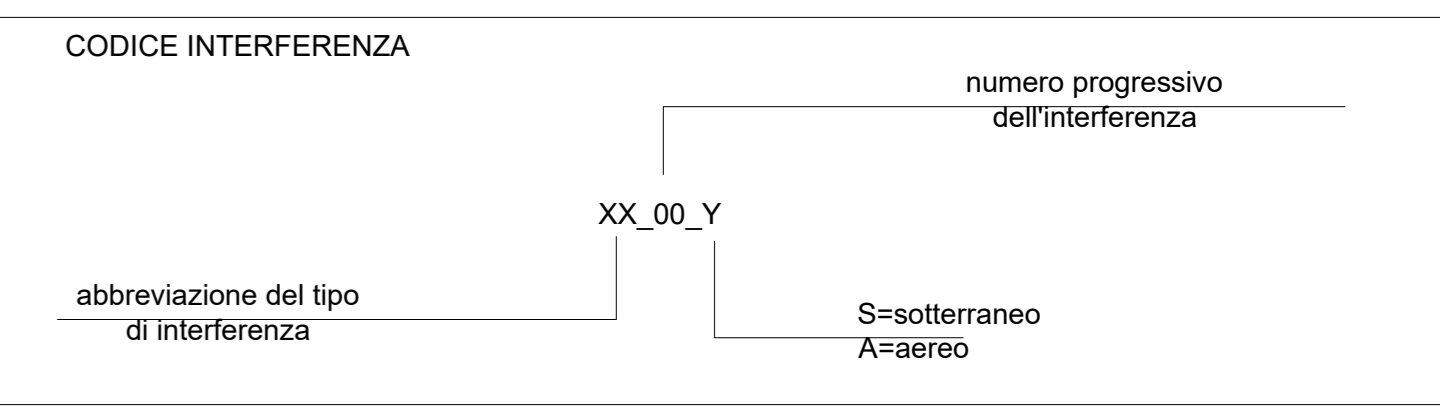


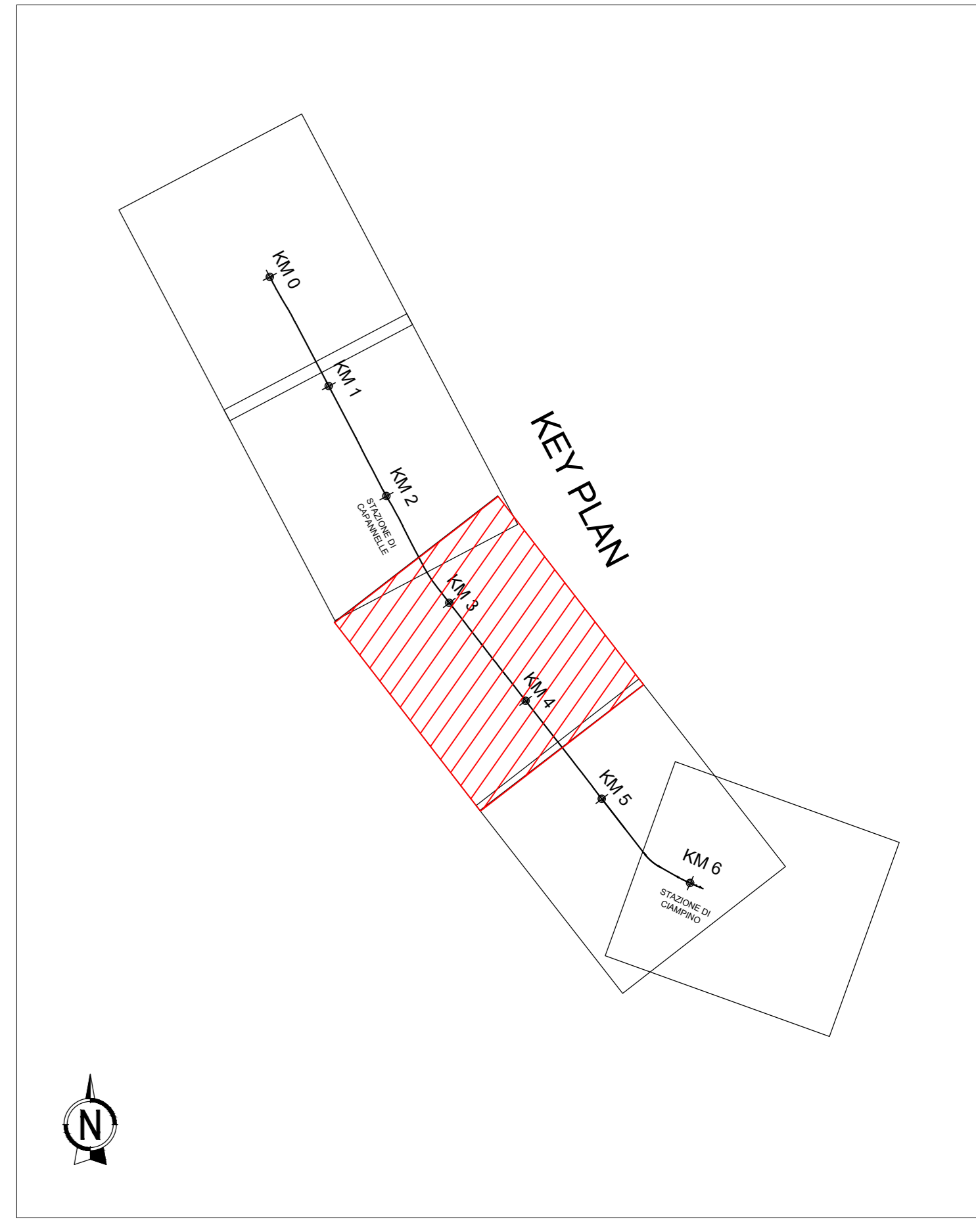
LEGENDA

| SIMBOLOGIA | DESCRIZIONE INTERFERENZA                 | ABBREVIAZIONE |
|------------|--|---------------|
|            | Linea elettrica aerea (A)                | EL_xx_A       |
|            | Linea elettrica interrata (S)            | EL_xx_S       |
|            | Linea telecomunicazioni aerea (A)        | TC_xx_A       |
|            | Linea telecomunicazioni interrata (S)    | TC_xx_S       |
|            | Linea cavo a fibre ottiche aerea (A)     | CF_xx_A       |
|            | Linea cavo a fibre ottiche interrata (S) | CF_xx_S       |
|            | Condotta idraulica (S)                   | AQ_xx_S       |
|            | Collettore fognario (S)                  | FO_xx_S       |
|            | Gasdotto (S)                             | GS_xx_S       |
|            | Metanodotto(S)                           | ME_xx_S       |



NOTA:  
Sarà cura della D.L. verificare puntualmente la reale posizione dei sottoservizi in modo da evitare l'eventuale interferenza con le opere in progetto mediante minimi spostamenti di queste ultime senza uscire dall'area ferroviaria

KEY-PLAN



COMMITTENTE:

PROGETTAZIONE:

CUP J31H9600000011

**U.O. INFRASTRUTTURE CENTRO**  
**PROGETTO DI FATTIBILITA' TECNICO-ECONOMICA**  
**QUADRUPPLICAMENTO CIAMPINO-CAPANNELLE E PRG CIAMPINO 2^**  
**FASE LATO ROMA**  
 ELABORATI A CARATTERE GENERALE

SOTTOSERVIZI  
 Planimetria Stato di fatto - Tavola 3

SCALA:  
1:2000

COMMESSA LOTTO FASE ENTE TIPO DOC. OPERA/DISCIPLINA Progr. REV.

NR45 00 R 29 P6 S10000 003 A

| Rev. | Descrizione         | Redatto      | Data     | Verificato | Data     | Approvato     | Data     | Autorizzato | Data     |
|------|---------------------|--------------|----------|------------|----------|---------------|----------|-------------|----------|
| A    | Emissione esecutiva | Conv. Straga | Feb 2021 | M. Zappalà | Feb 2021 | T. Pignatelli | Feb 2021 | U. G. ...   | Feb 2021 |

File: m4500-29r45r000003a.dwg

ROMA ←

→ CIAMPINO