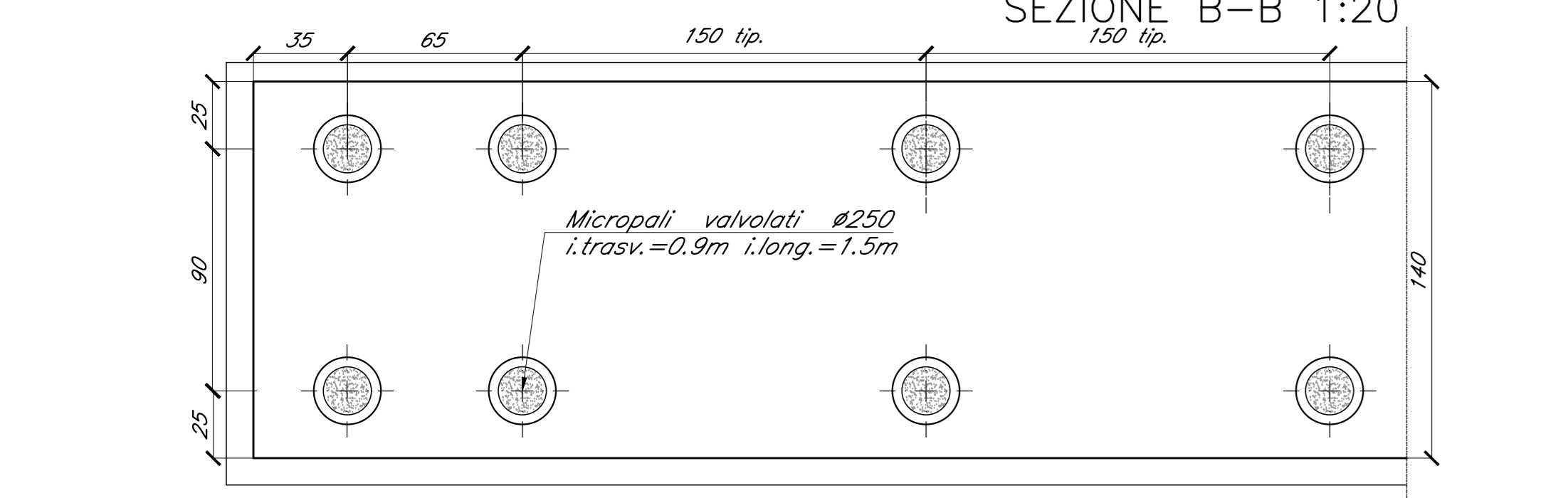
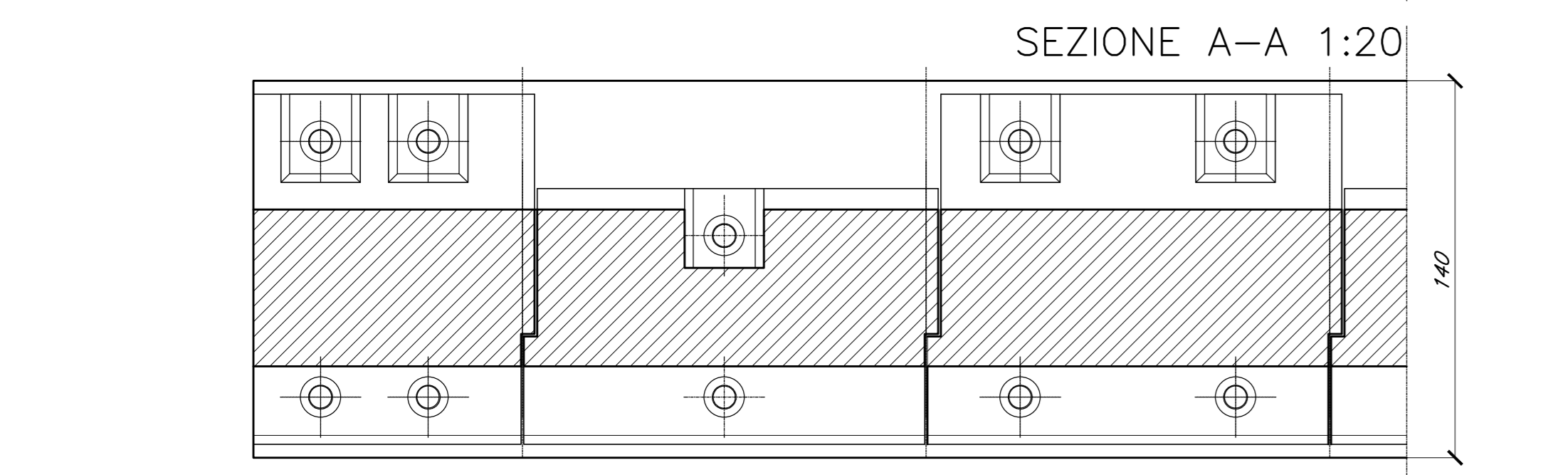
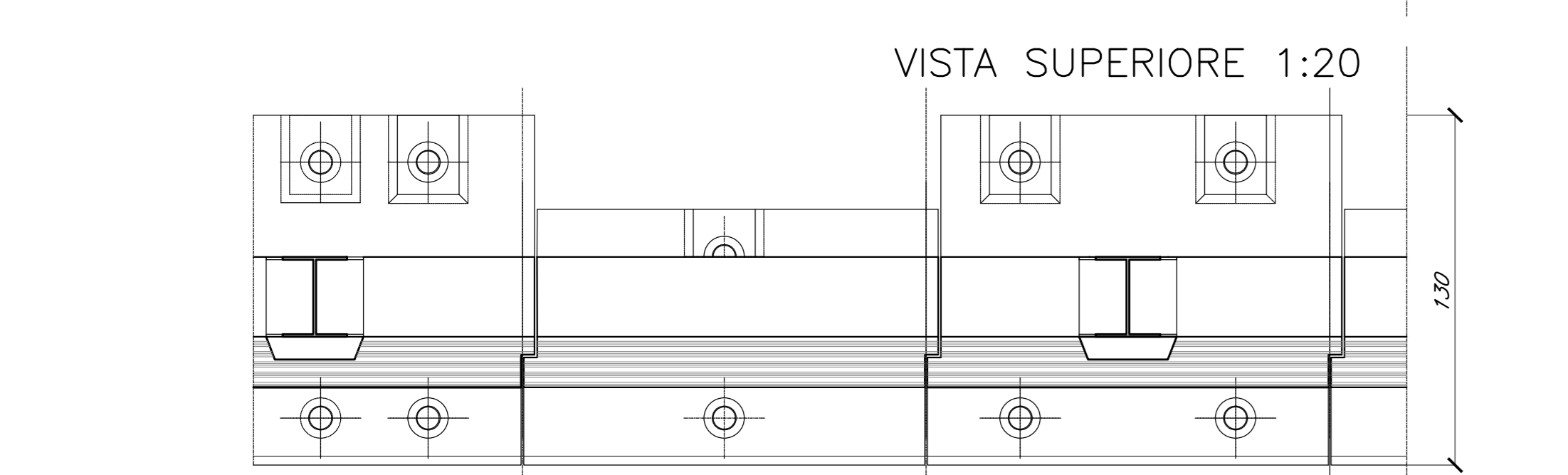
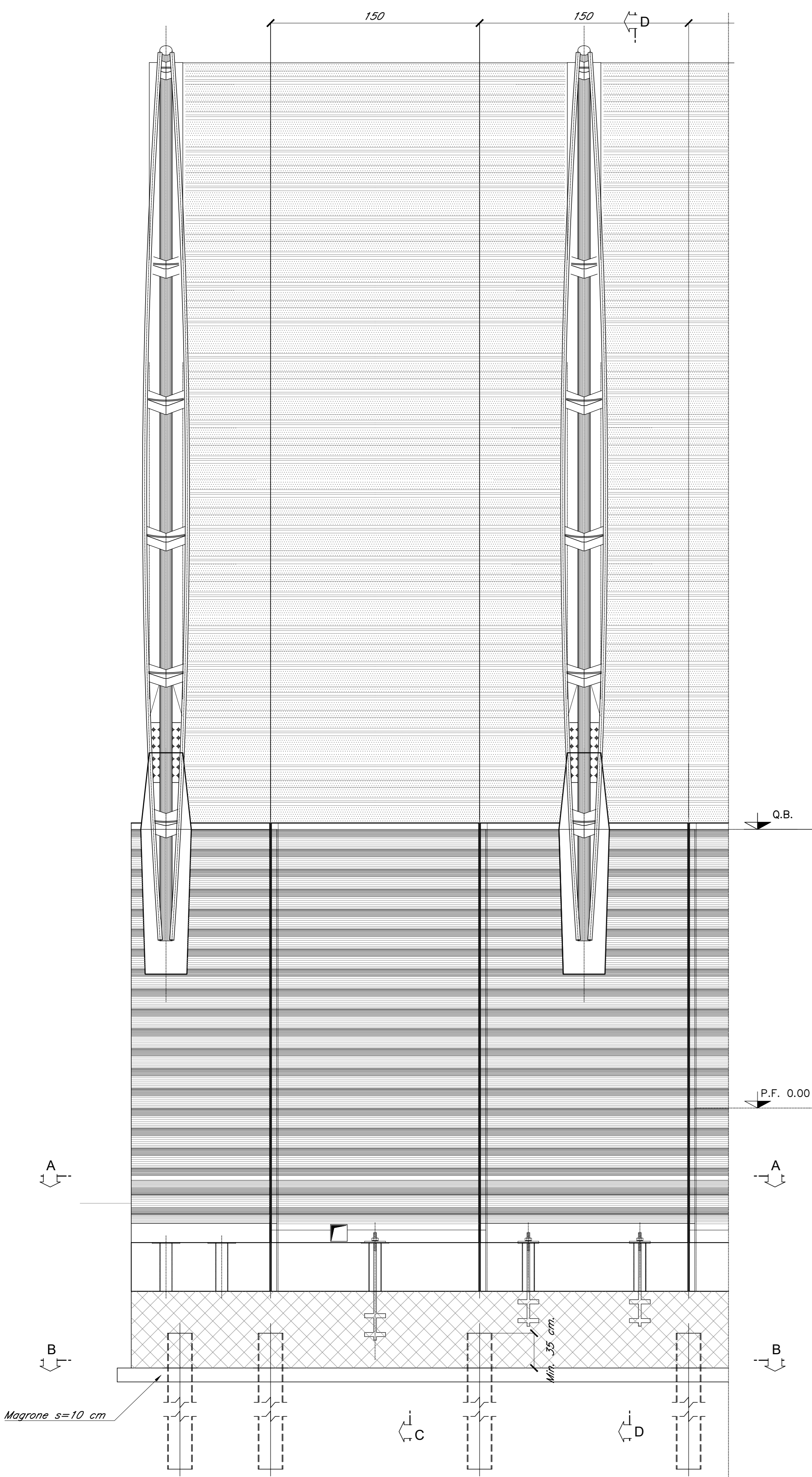
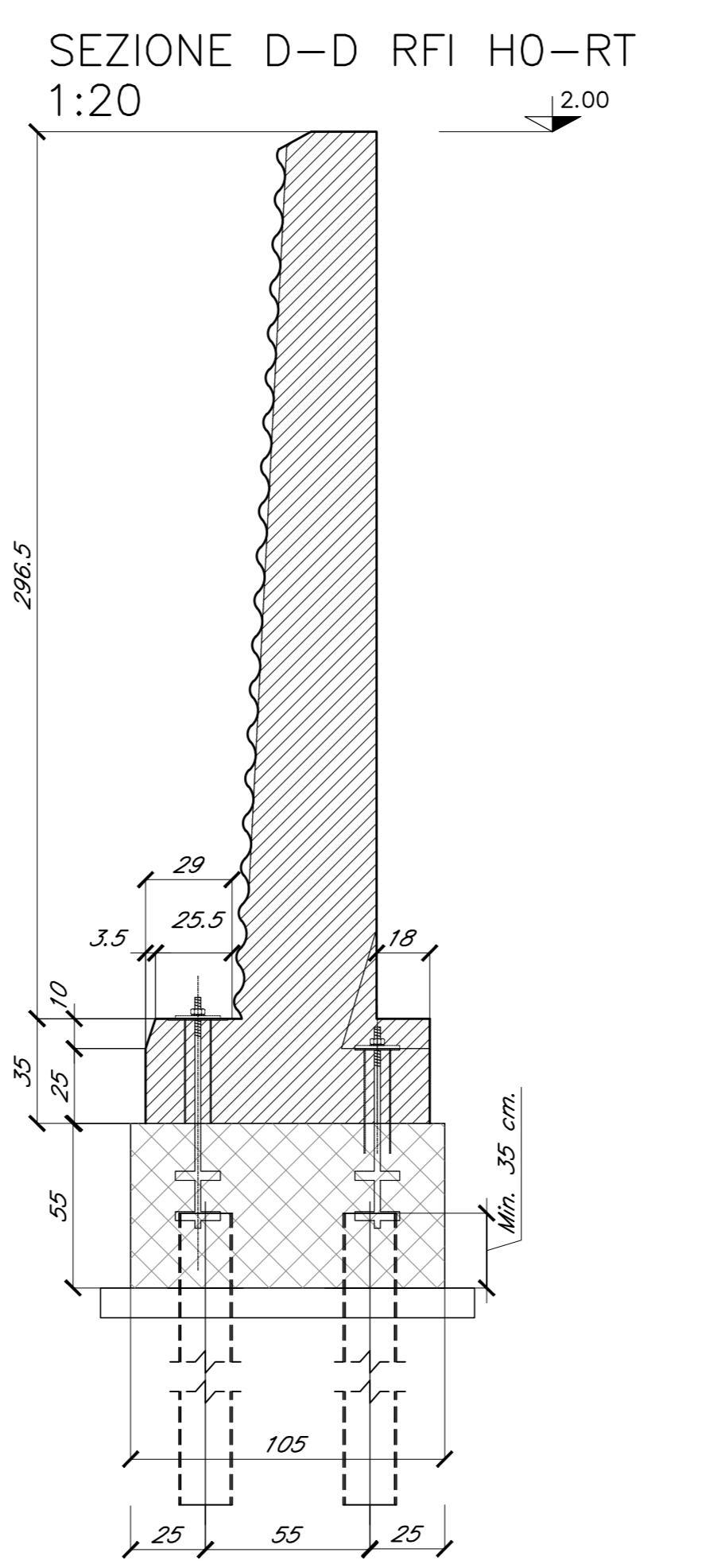
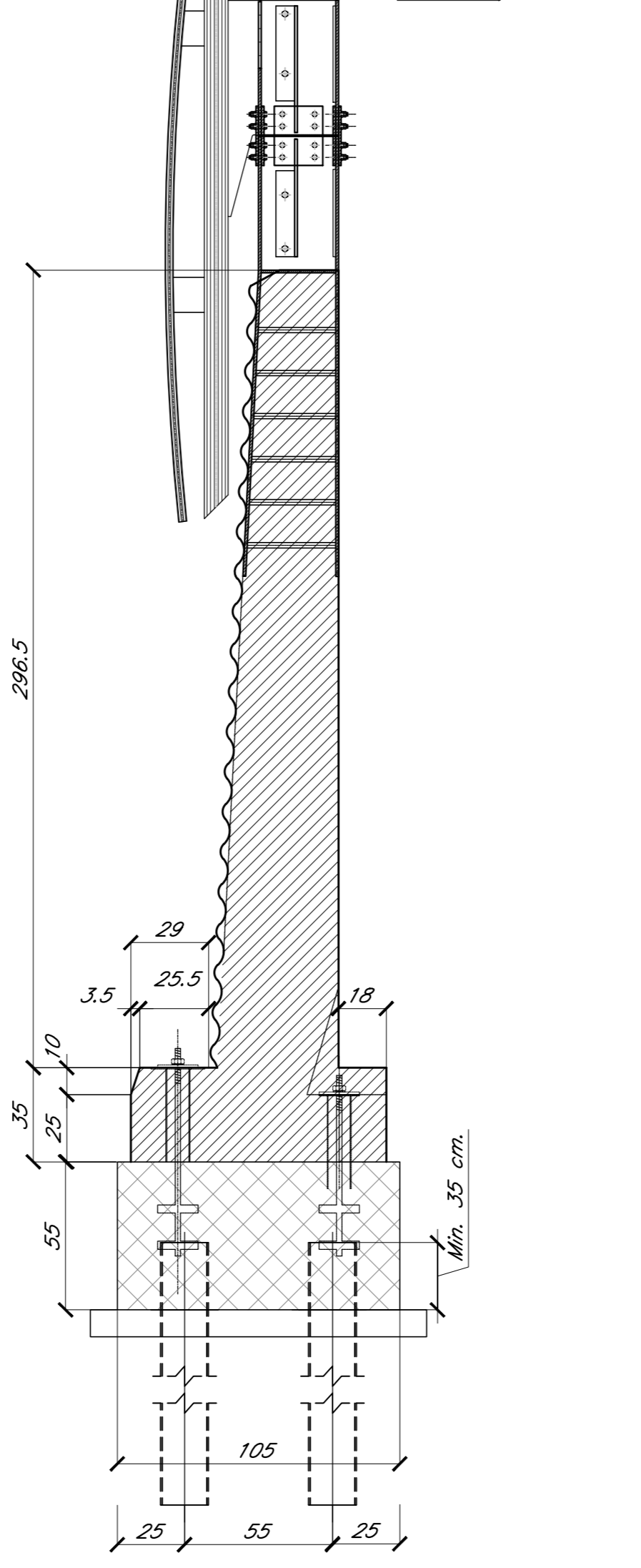


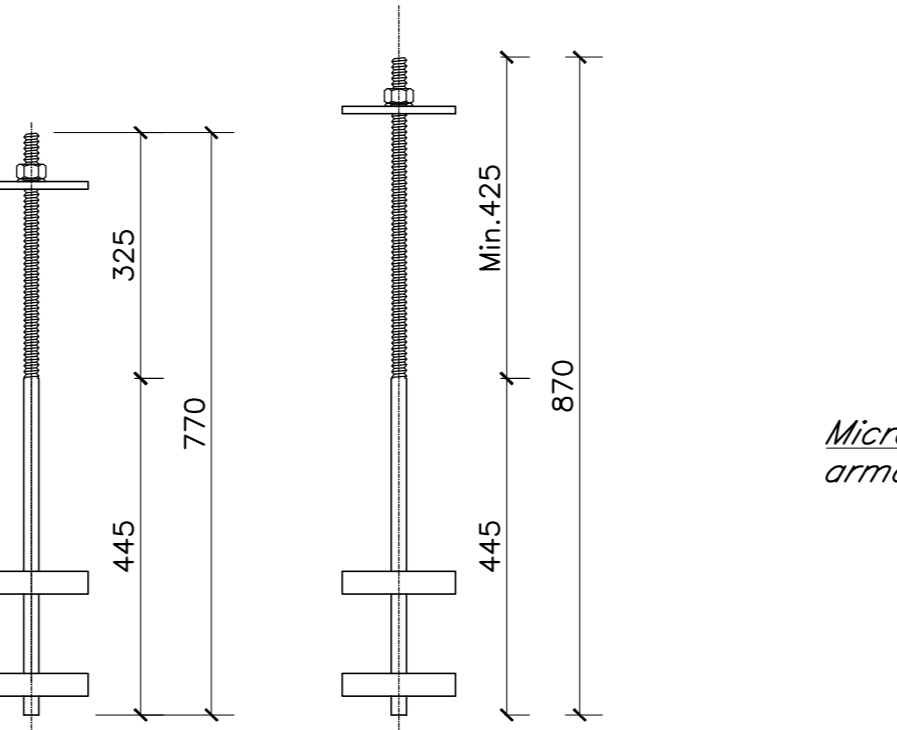
PROSPETTO LATO ESTERNO 1:20



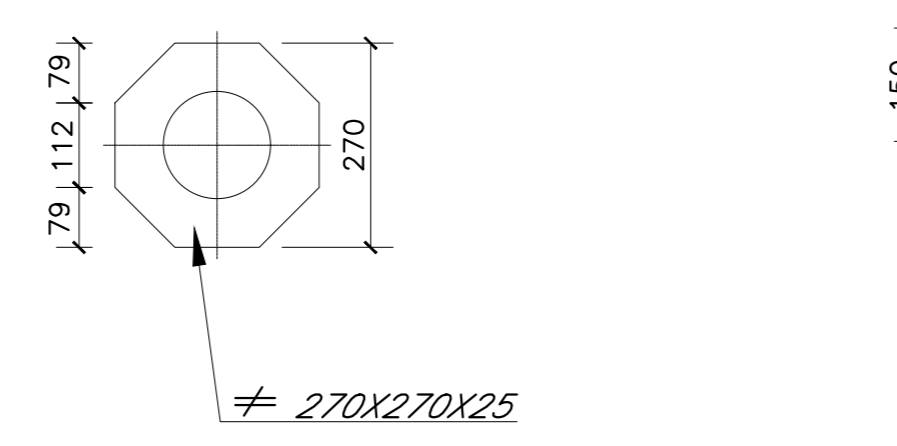
SEZIONE D-D RFI H2-RT 1:20



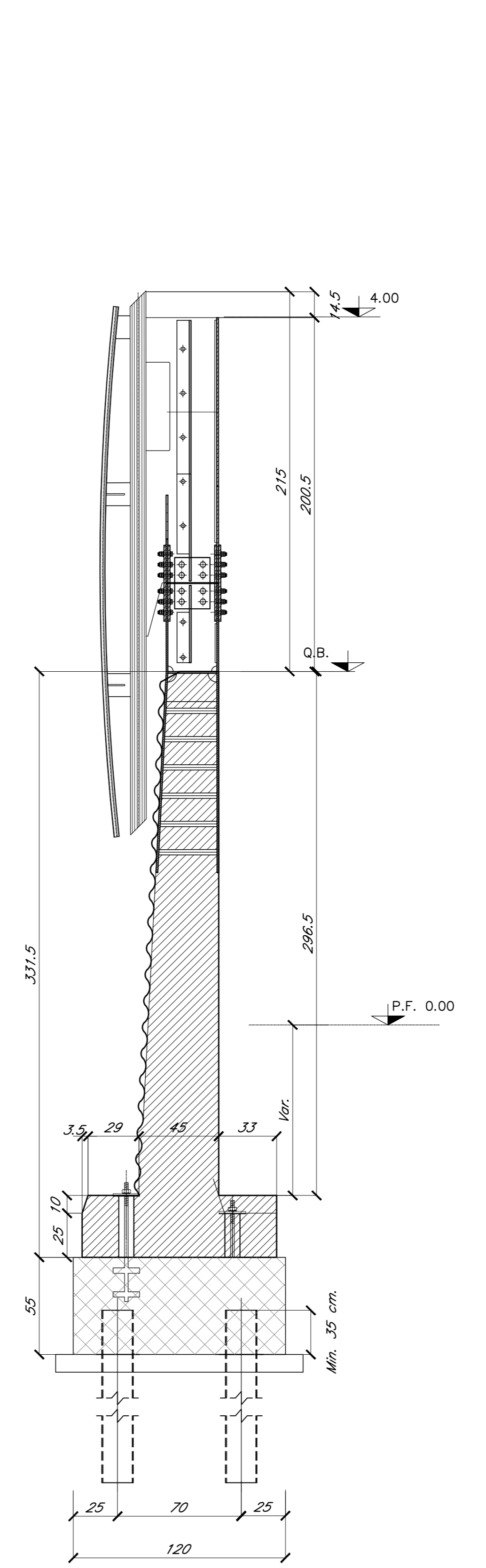
TIRAFONDO M24 1:10 (MISURE ESPRESSE IN mm)



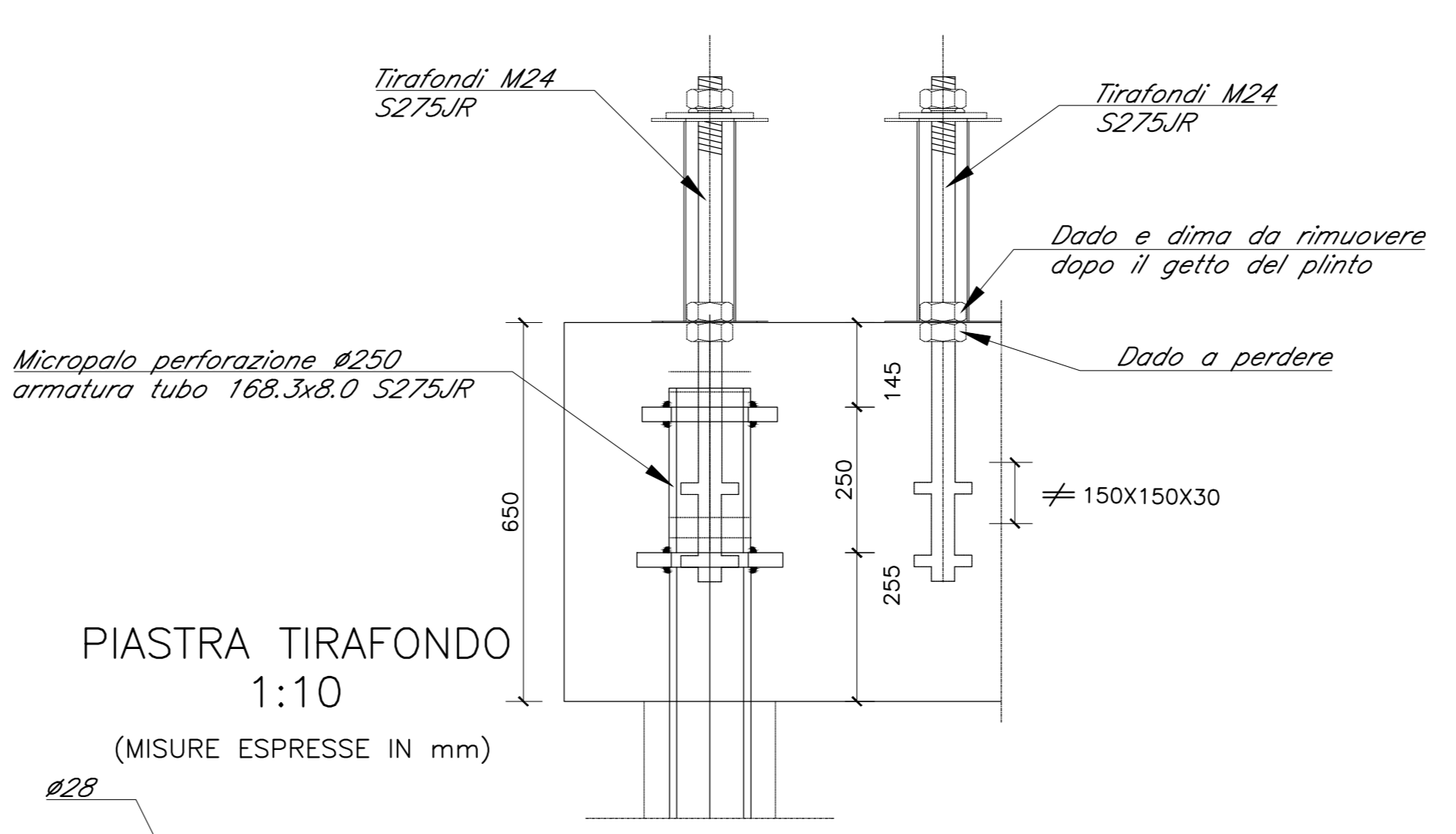
PIASTRA MICROPALO 1:10 (MISURE ESPRESSE IN mm)



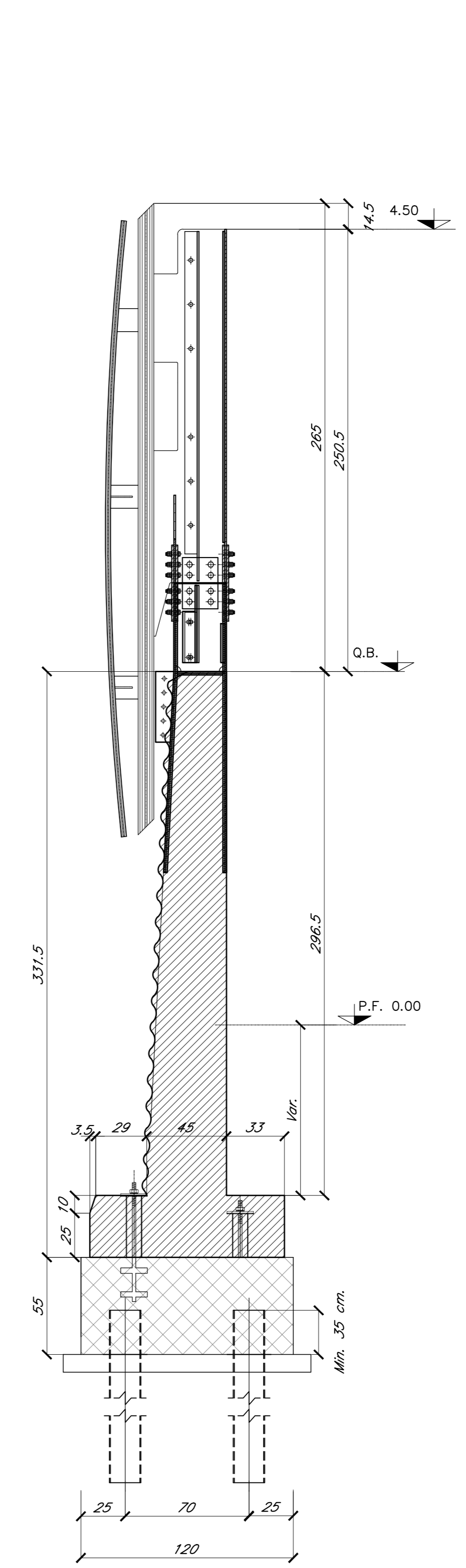
SEZIONE D-D 1:20 RFI H3 RT



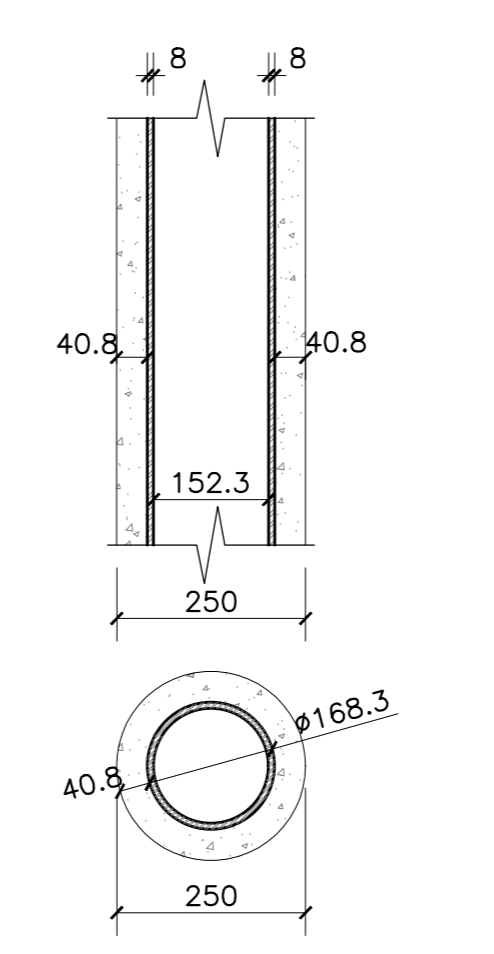
SEZIONE TIPO 1:10 (MISURE ESPRESSE IN mm)



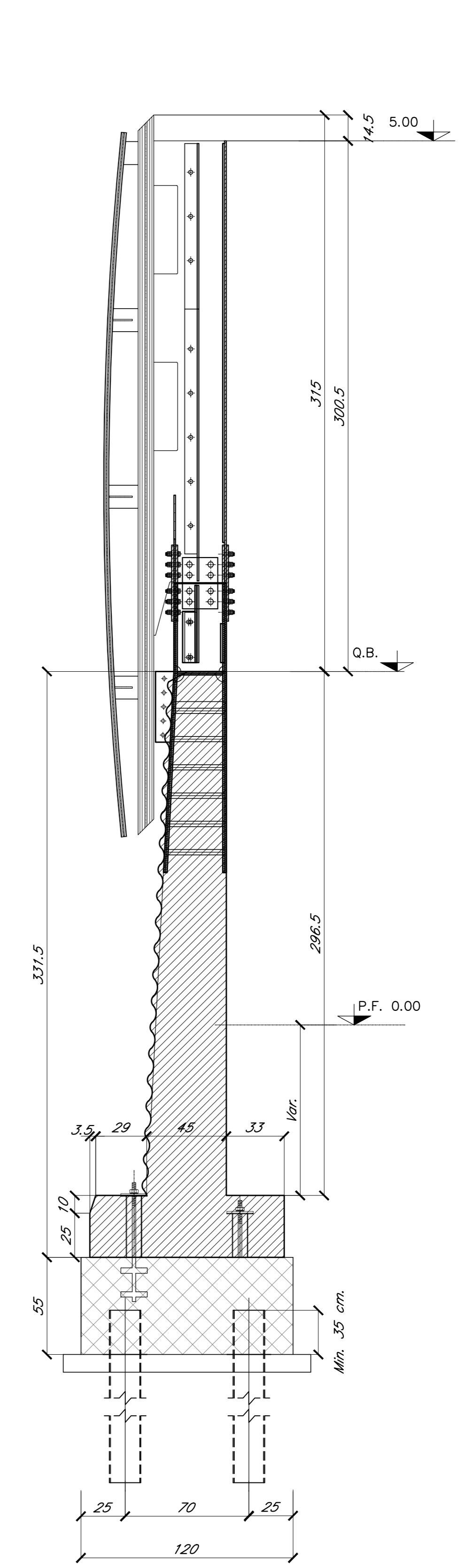
SEZIONE D-D 1:20 RFI H4 RT



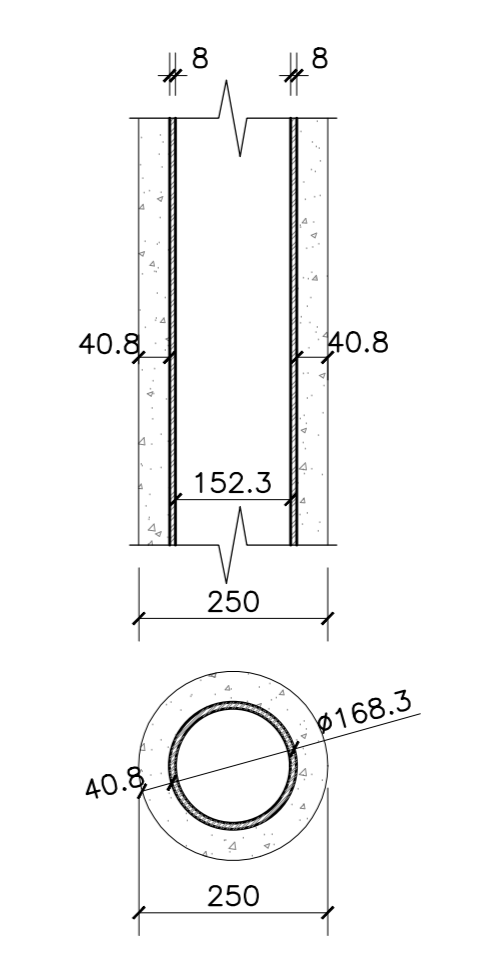
SEZIONE MICROPALO con Cp=1,2 1:10 (MISURE ESPRESSE IN mm)



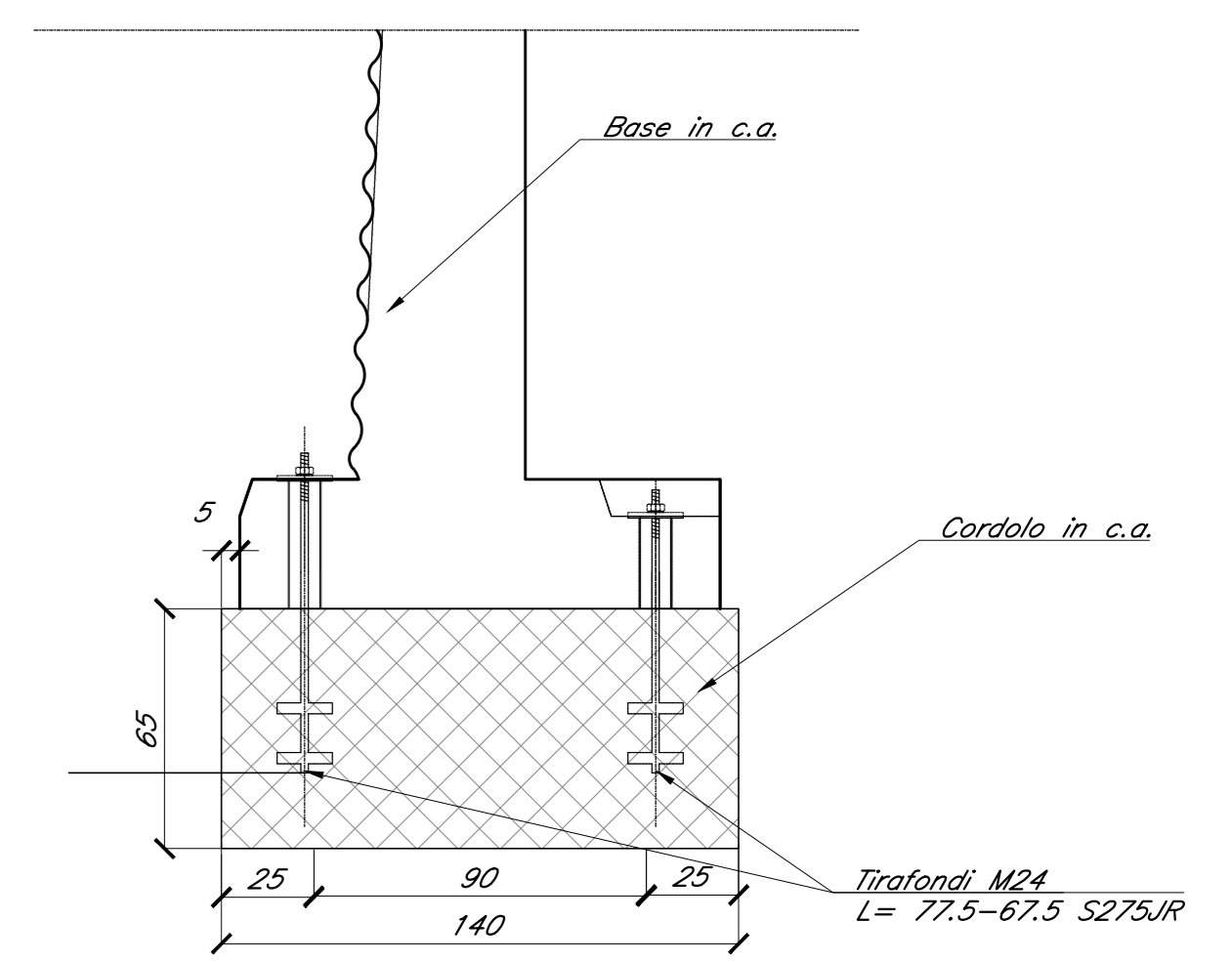
SEZIONE D-D 1:20 RFI H5 RT



SEZIONE MICROPALO con Cp=2,1 1:10 (MISURE ESPRESSE IN mm)



SEZIONE SUI TIRAFONDI 1:20



NOTA: I micropali di fondazione delle barriere antirumore saranno del tipo valvolati iniettati a pressione

NOTA: Tutte le misure sono espresse in cm se non diversamente specificato.

TABELLA MATERIALI

Classe di esposizione	Rapporto di copertura (m ² /m ³)	Classe di lavorabilità	Classe di resistenza	Classe di ritiro	Classe di deformazione	Classe di compatibilità	Classe di impiego
XC4	0.55	S3-S4	CEM III/V C35/45	25	—	—	Opere di scavo e strutture in elevazione
XC4	0.55	S3-S4	CEM III/V C35/45	25	—	—	Strutture in c.a. di fondazione
XC2	—	—	CEM III/V C25/30	—	—	—	Miscela cementizia di riempimento micropali
M3	—	—	CEM III/V C12/15	—	—	—	Miscela cementizia di riempimento e livellamento

Nel lato sotto dei cordoli di fondazione prevedere additivo accentrante nella misura dell'8% del peso di cemento.

ACCIAIO

ACCIAIO IN BARRE PER GETTI E RETI ELETTRICALI

ACCIAIO PER CARPENTERIA METALLICA

ACCIAIO PER ARMATURA MICROPALI

PRESCRIZIONI

COPRIFERRO NETTO

— FONDAZIONI: s=40 mm

— OPERE IN ELEVAZIONE: s=40 mm

COMMITTENTE: **RFI** RETE FERROVIARIA ITALIANA GRUPPO FERROVIE DELLO STATO ITALIANO

PROGETTAZIONE: **ITALFER** GRUPPO FERROVIE DELLO STATO ITALIANO

CLUP 131496000000011

U.O. INFRASTRUTTURE CENTRO

PROGETTO DI FATTIBILITA' TECNICO-ECONOMICA

QUADRUPPLICAMENTO CIAMPINO-CAPANNELLE E PRG CIAMPINO 2^a FASE LATO ROMA

QUADRUPPLICAMENTO LINEA

OPERE DI SOSTEGNO

Elaborati tipologici

Tipologico barriere antirumore rettilinee tav.1

SCALA: varie

Rev.	Descrizione	Redatto	Data	Verificato	Data	Approvato	Data	Autore
A	Emissione esecutiva	M. Avanzini	Feb 2021	T. Pizzini	Feb 2021	F. Avanzi	Feb 2021	

File: re450029v00m0000003a.dwg