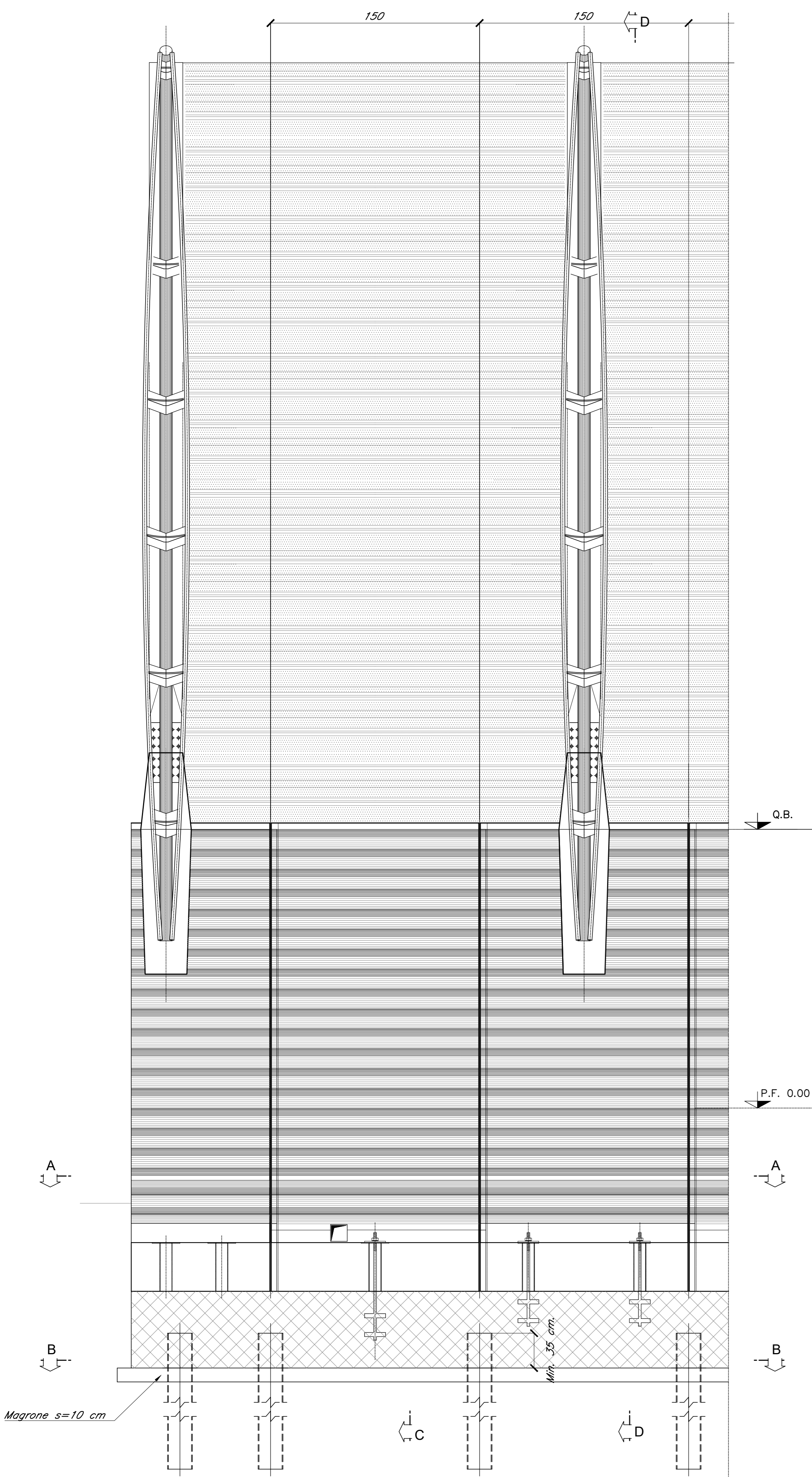
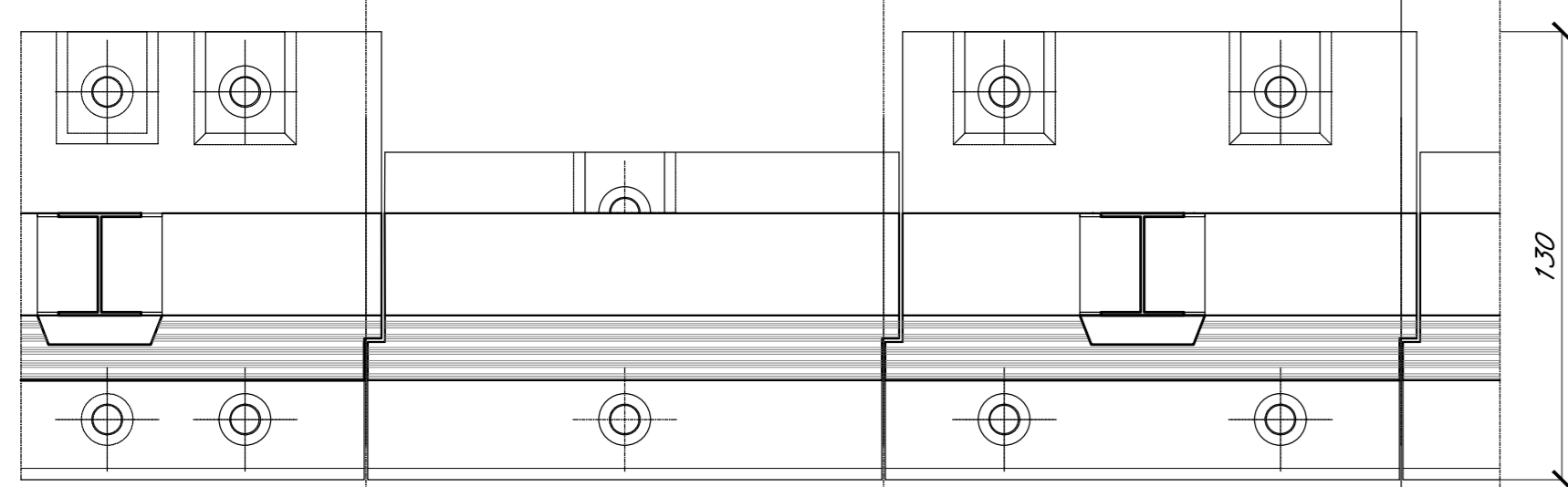


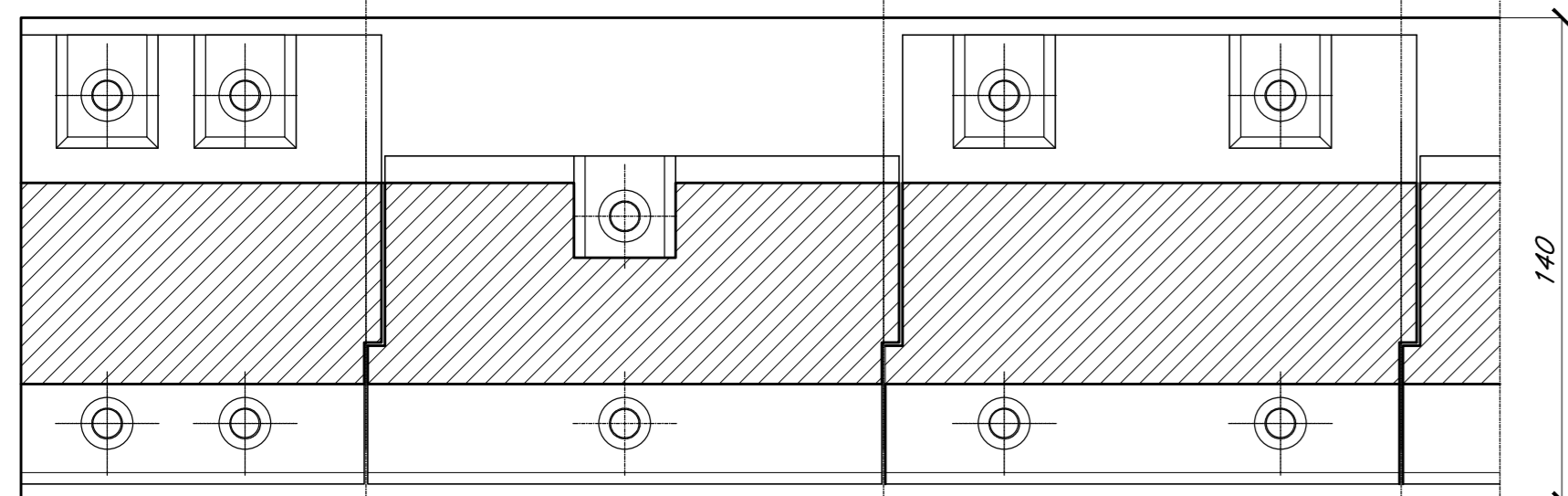
PROSPETTO LATO ESTERNO 1:20



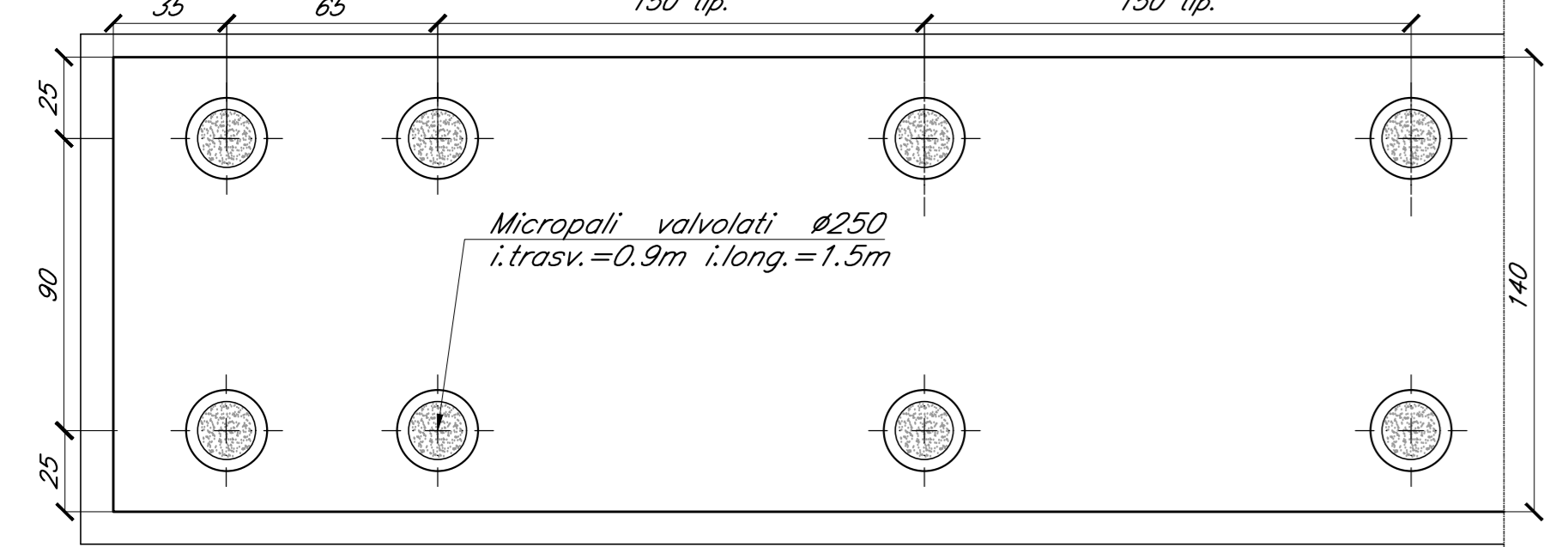
VISTA SUPERIORE 1:20



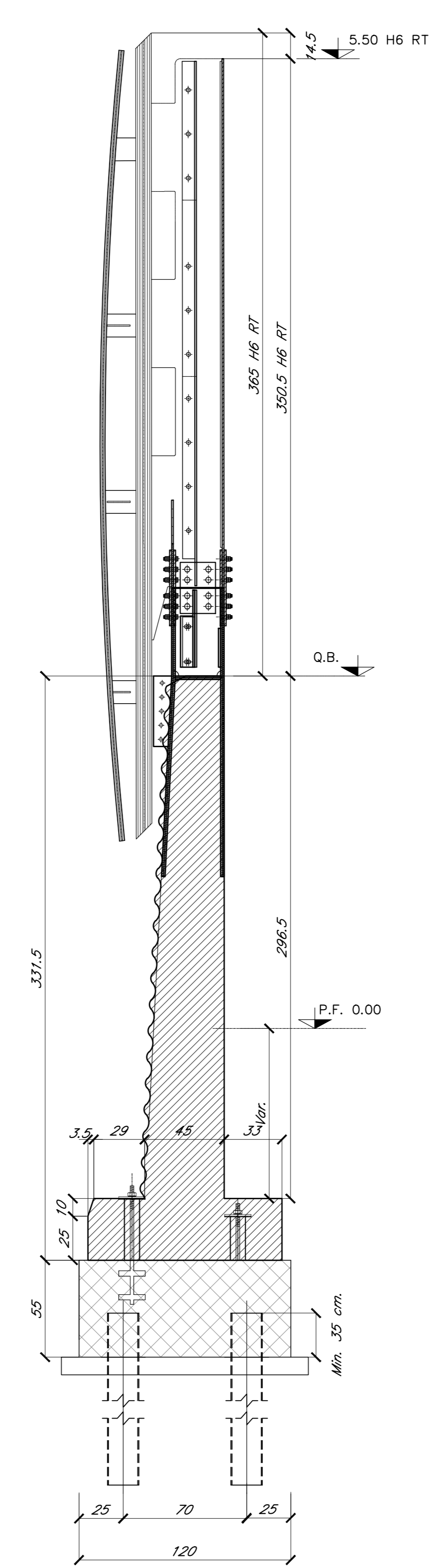
SEZIONE A-A 1:20



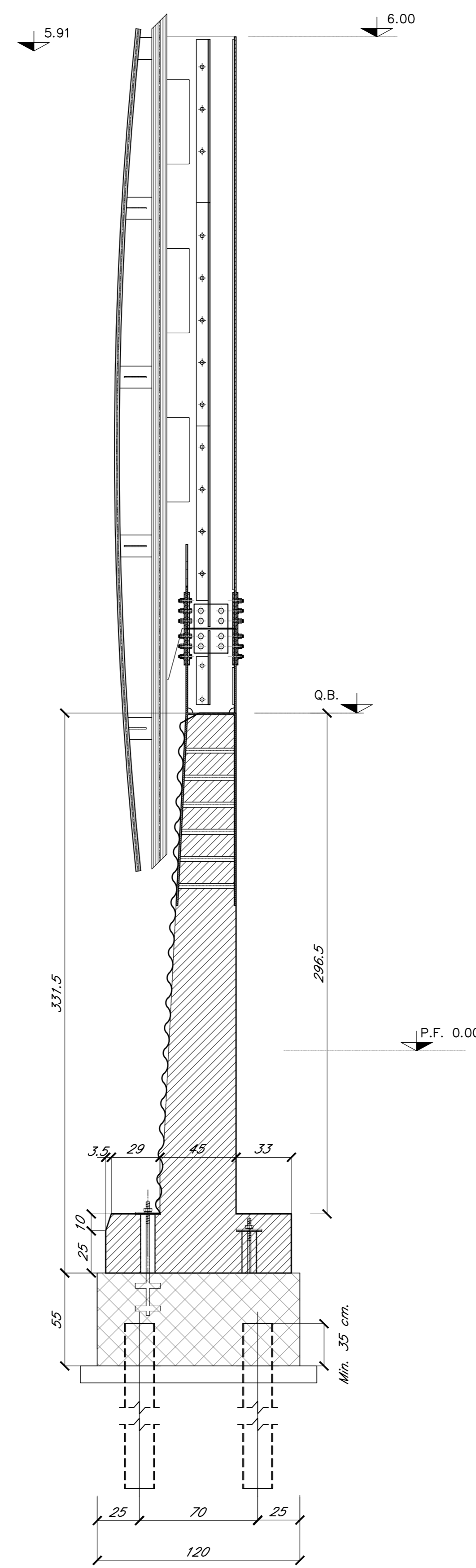
SEZIONE B-B 1:20



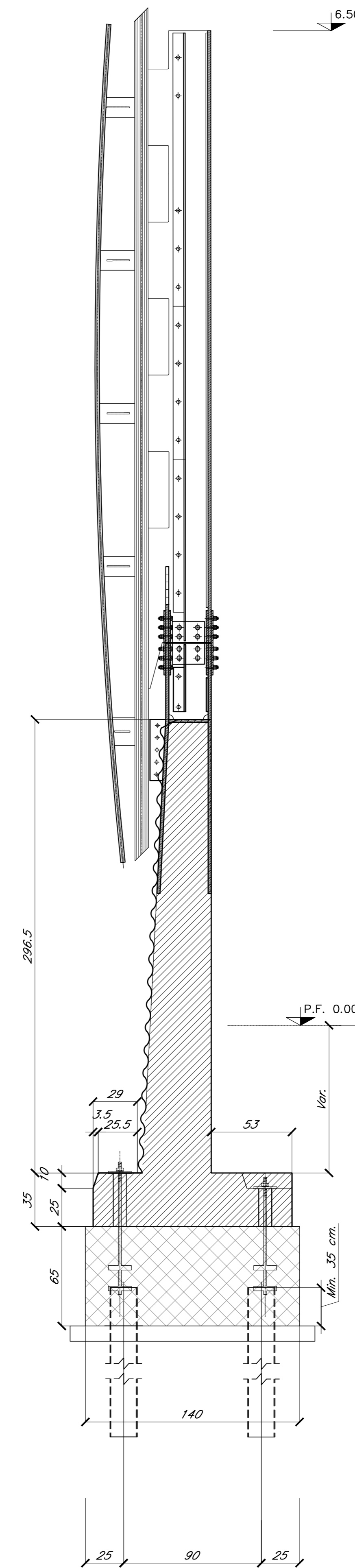
SEZIONE D-D 1:20
RFI H6 RT



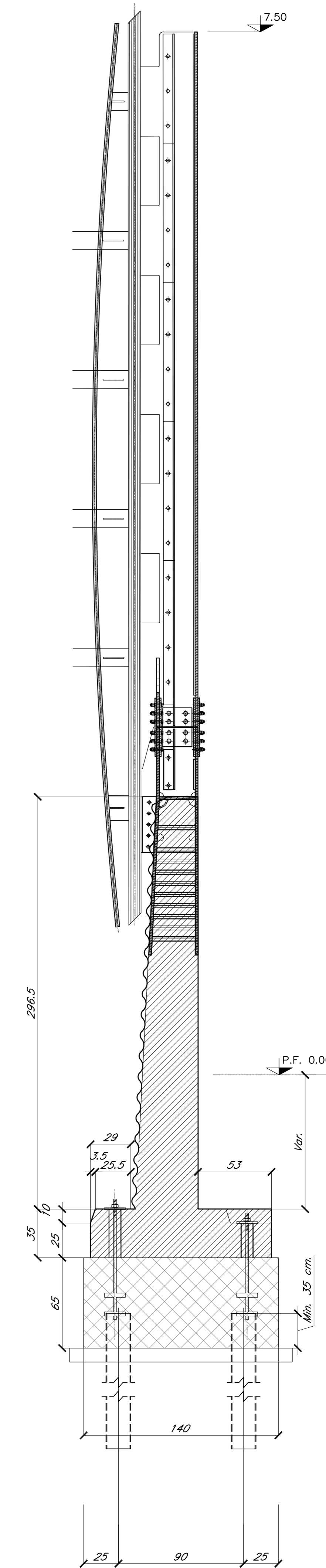
SEZIONE D-D 1:20
RFI H7 RT



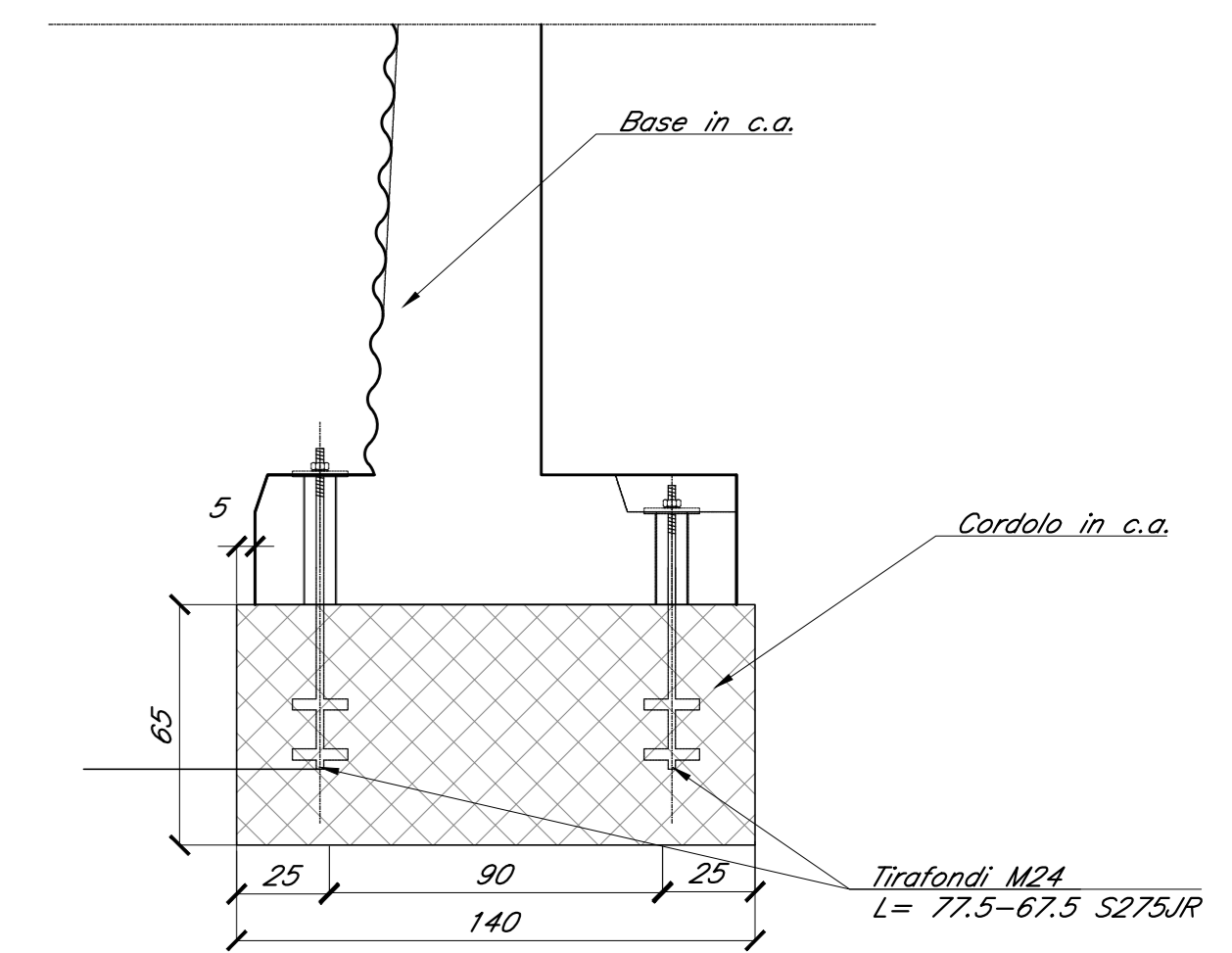
SEZIONE D-D RFI H8-RT
1:20



SEZIONE D-D RFI H10-RT
1:20



SEZIONE SUI TIRAFONDI 1:20



NOTA: I micropali di fondazione delle barriere antirumore saranno del tipo valvolati iniettati a pressione

NOTA: Tutte le misure sono espresse in cm se non diversamente specificato.

TABELLA MATERIALI						
CALCESTRUZZO						
Classe di esposizione	Rapporto c/p (m3/m3)	Classe di lavorabilità	Classe di resistenza minima	Classe di resistenza caratteristica	Disco (mm)	Compi di Impiego
XC4	0,55	S3-S4	CEM III/V C35/45	25	25	Opere di scavo e strutture in elevazione
XC4	0,55	S3-S4	CEM III/V C35/45	25	25	Strutture in c.a. di fondazione
XC2	---	---	CEM III/V C25/30	---	---	Miscela cementizia di riempimento micropali
F0	---	---	CEM III/V C12/15	---	---	Miscela di riempimento e livellamento

Nel sito sotto dei cordoli di fondazione prevedere additivo accretante nella misura dell'8% del peso di cemento.

ACCIAIO	
ACCIAIO IN BARRE PER GETTI E RETI ELETTRICALI	S355JR fyA ≥ 450N/mm² fyk = 1,15 · fyA fyk = tensione caratteristica di snervamento Rm = tensione caratteristica di rottura
ACCIAIO PER CARPENTERIA METALLICA	S355JR
ACCIAIO PER ARMATURA MICROPALI	S275JR

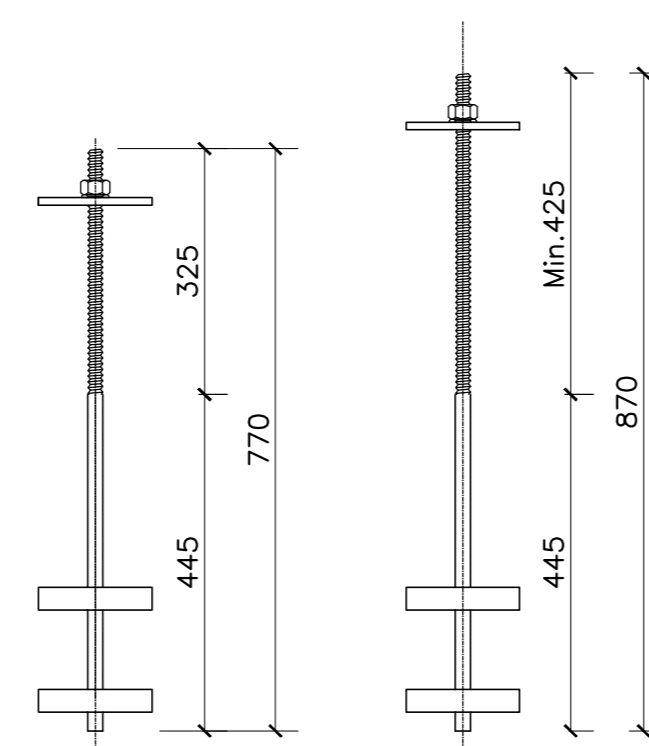
PRESCRIZIONI

COPRIFERRO NETTO

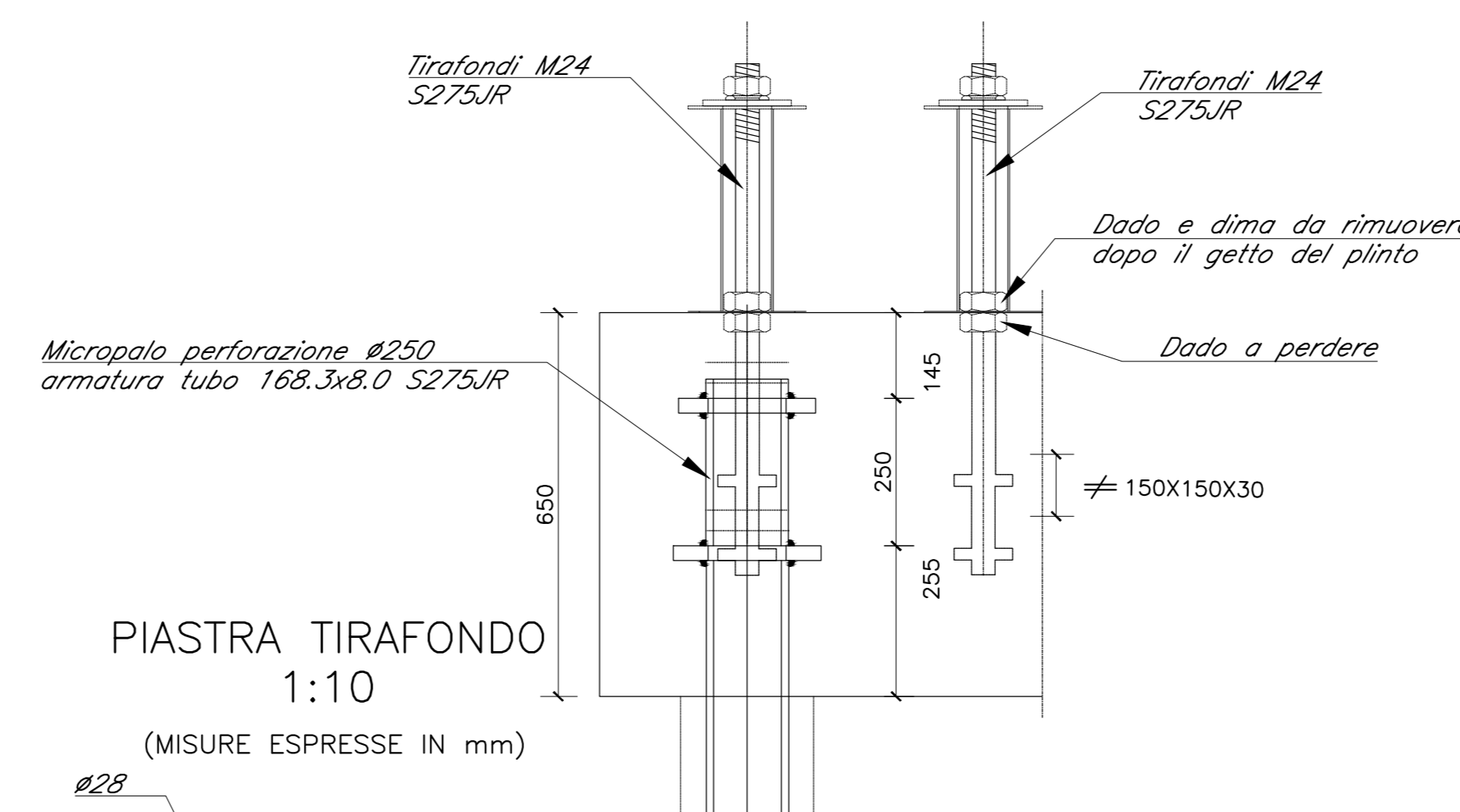
— FONDAZIONI: s=40 mm

— OPERE IN ELEVAZIONE: s=40 mm

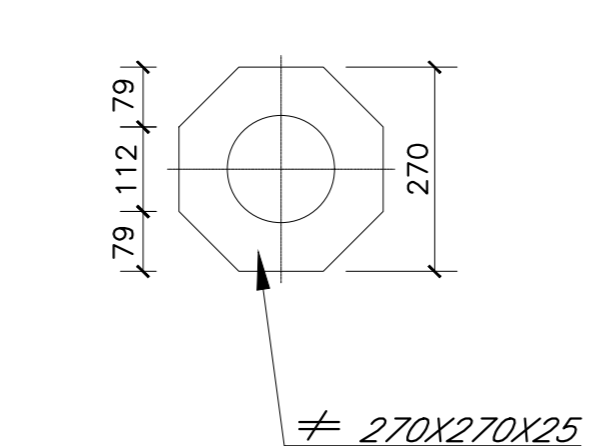
TIRAFONDO M24
1:10
(MISURE ESPRESSE IN mm)



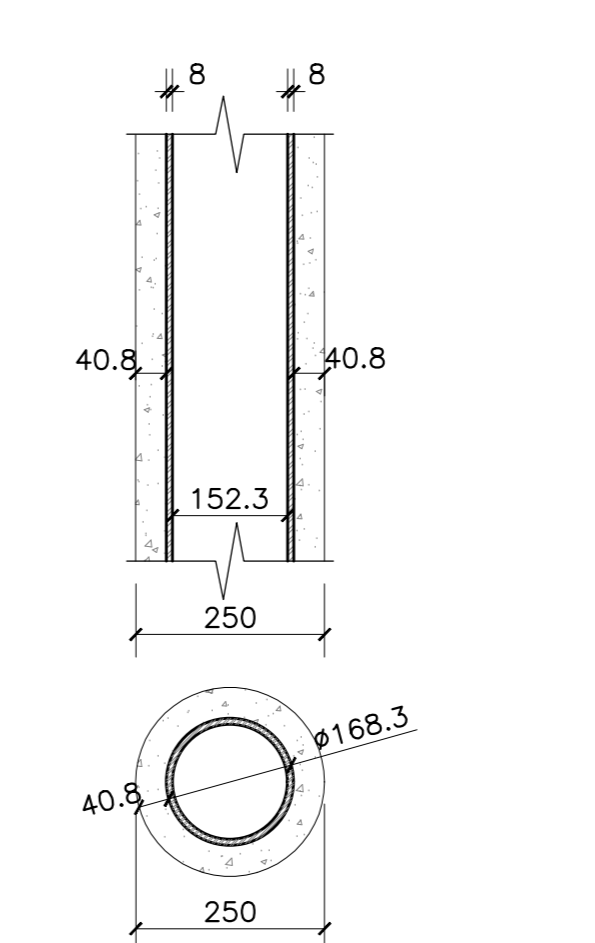
SEZIONE TIPO
1:10
(MISURE ESPRESSE IN mm)



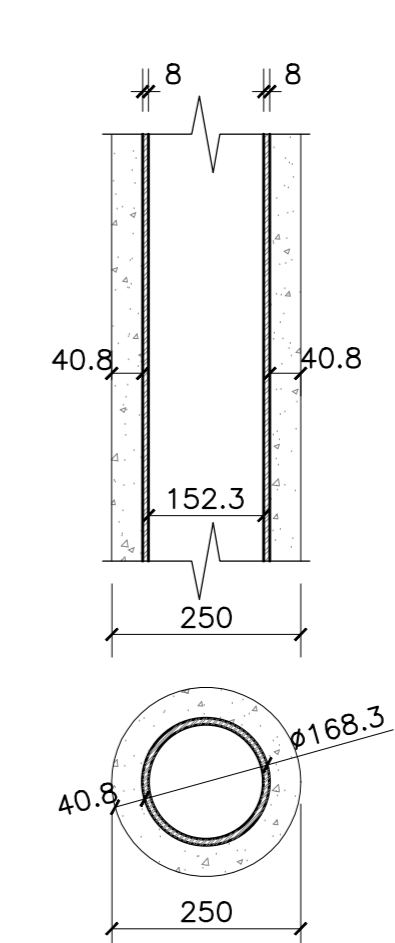
PIASTRA MICROPALO
1:10
(MISURE ESPRESSE IN mm)



SEZIONE MICROPALO con Cp=1,2
1:10
(MISURE ESPRESSE IN mm)



SEZIONE MICROPALO con Cp=2,1
1:10
(MISURE ESPRESSE IN mm)



COMMITTENTE: **RFI** RETE FERROVIARIA ITALIANA GRUPPO FERROVIE DELLO STATO ITALIANO

PROGETTAZIONE: **ITALFER** GRUPPO FERROVIE DELLO STATO ITALIANO

CLUP 131496000000011

U.O. INFRASTRUTTURE CENTRO

PROGETTO DI FATTIBILITA' TECNICO-ECONOMICA

QUADRUPPLICAMENTO CIAMPINO-CAPANELLE E PRG CIAMPINO 2^ FASE LATO ROMA

QUADRUPPLICAMENTO LINEA

OPERE DI SOSTEGNO

Elaborati tipologici

Tipologico barriere antirumore rettilinee tav.2

SCALA: varie

Rev.	Descrizione	Redatto	Data	Verificato	Data	Approvato	Data	Autore
A	Emissione esecutiva	M. Avanzini	Feb 2021	T. Pavesi	Feb 2021	T. Pavesi	Feb 2021	F. Avanzi

File: re450029v00m0000004a.dwg