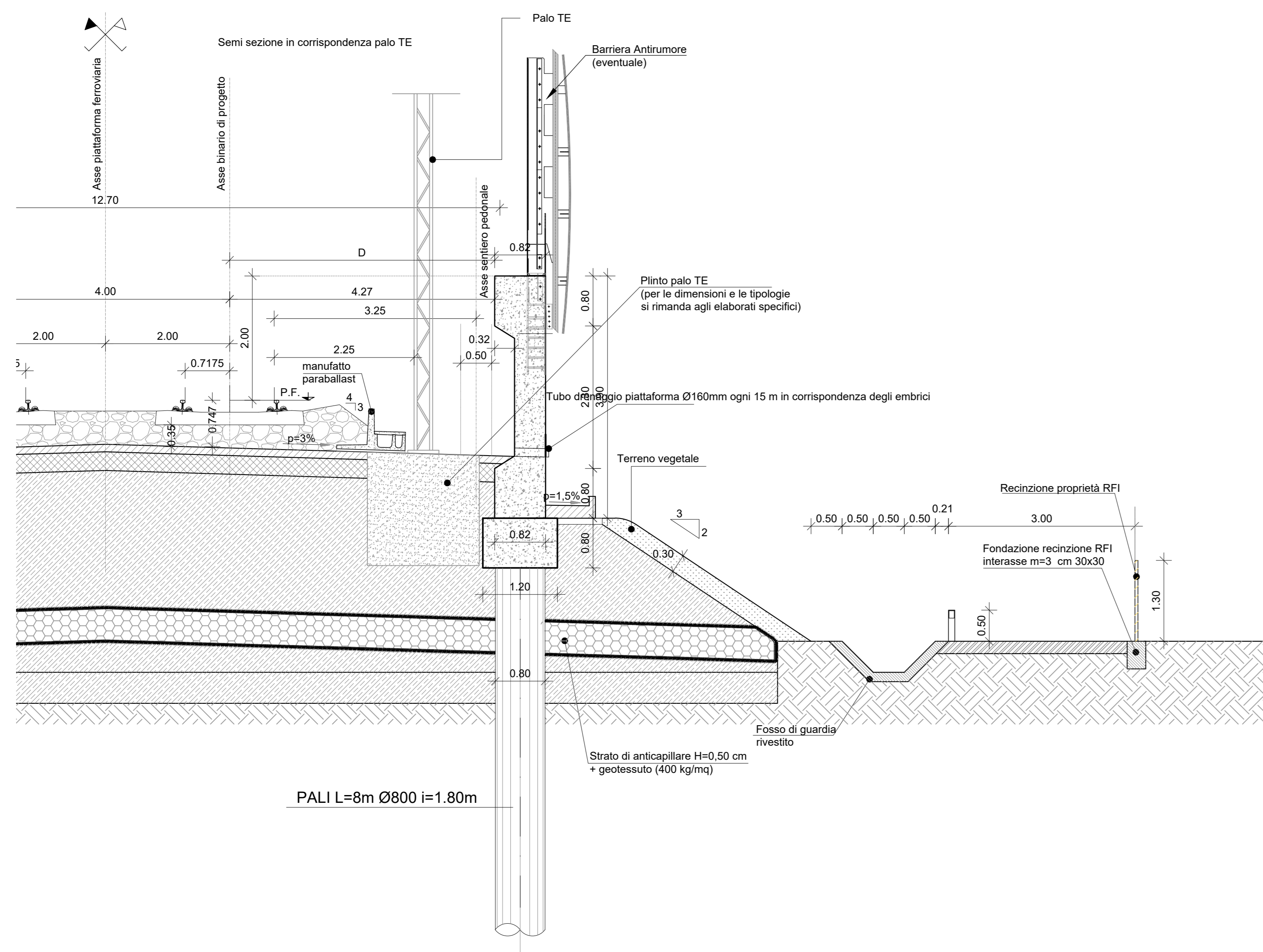
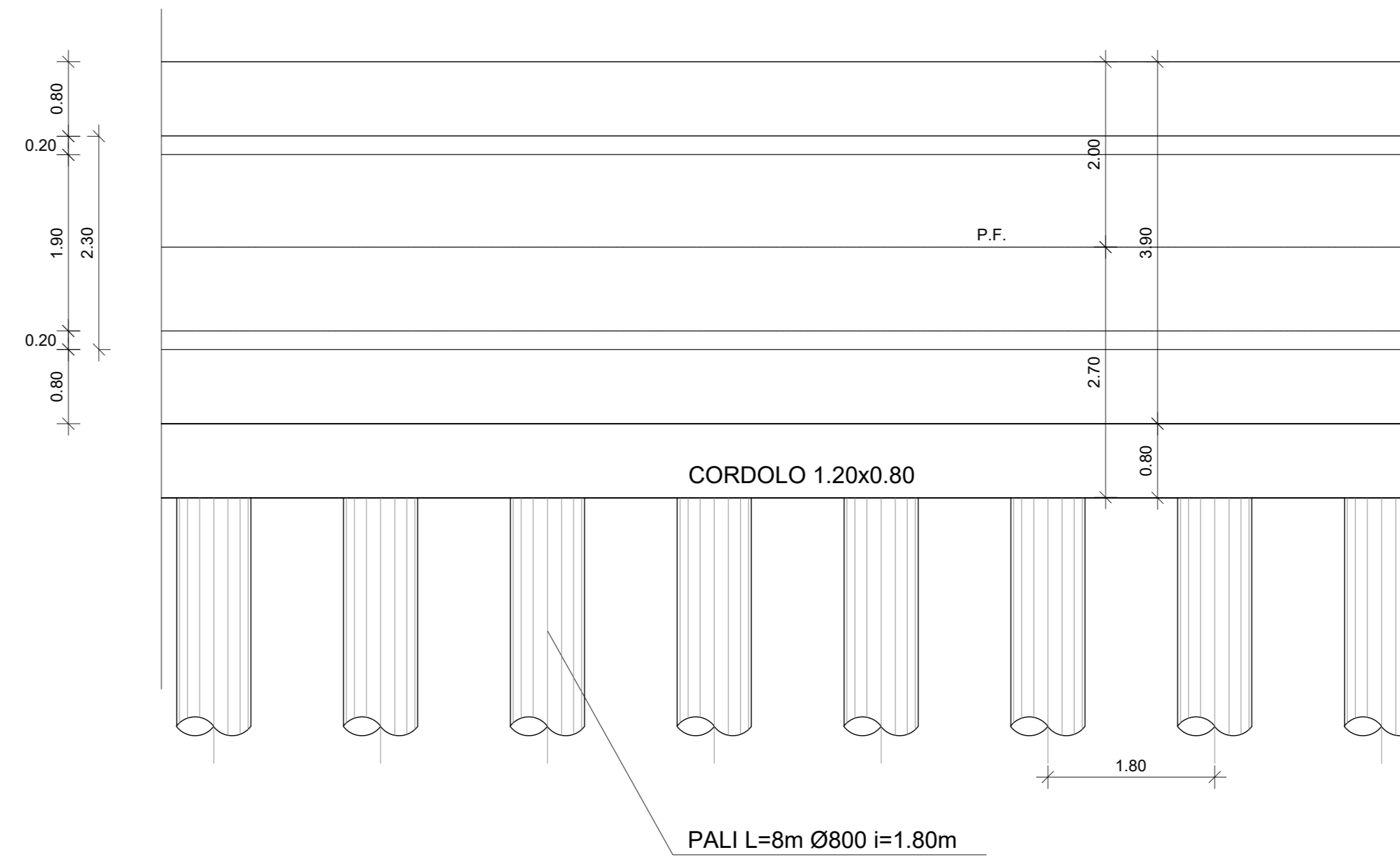


SEZIONI TIPO MURI DI PROTEZIONE

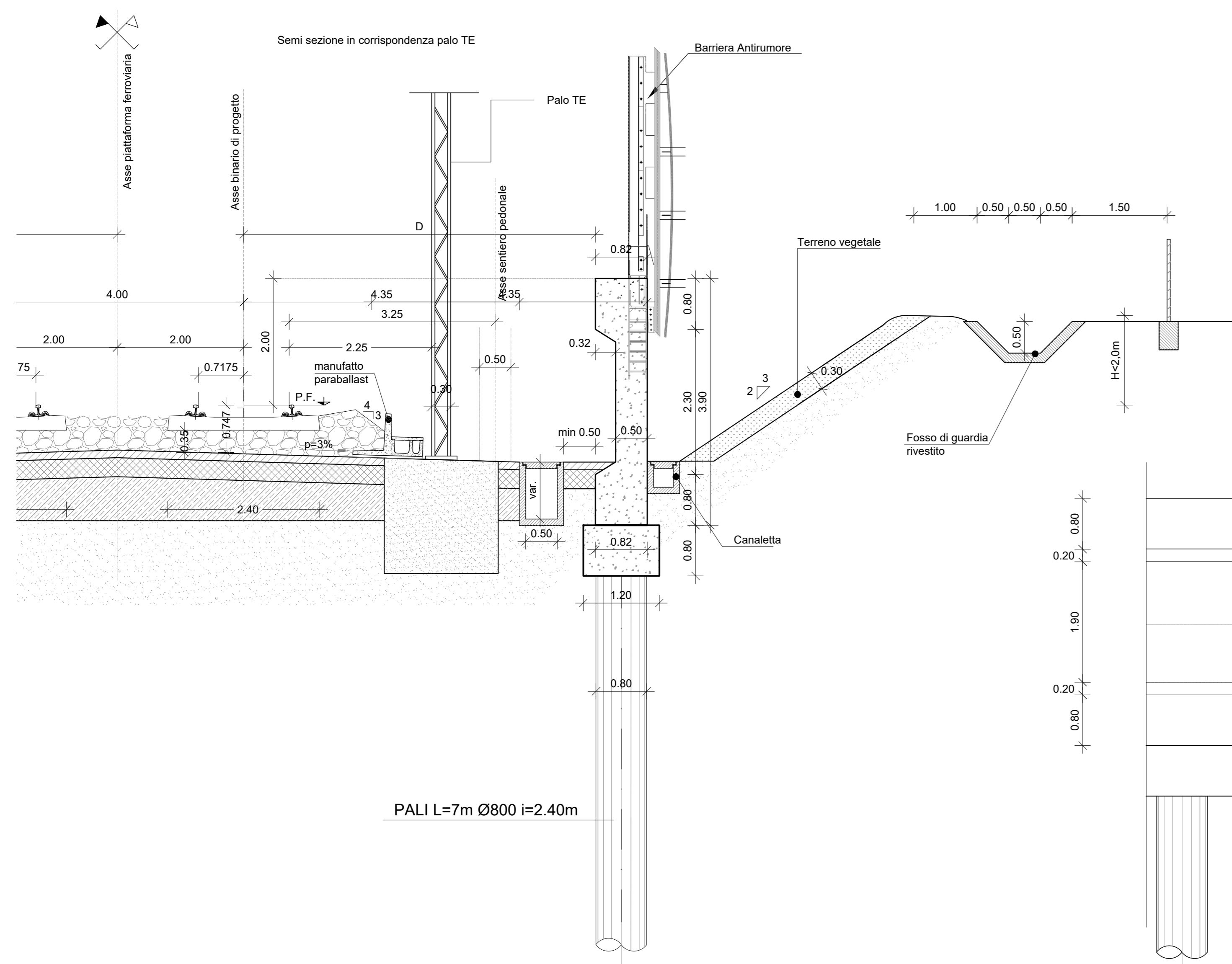
MURO DI PROTEZIONE TIPO "A" = D < 5m



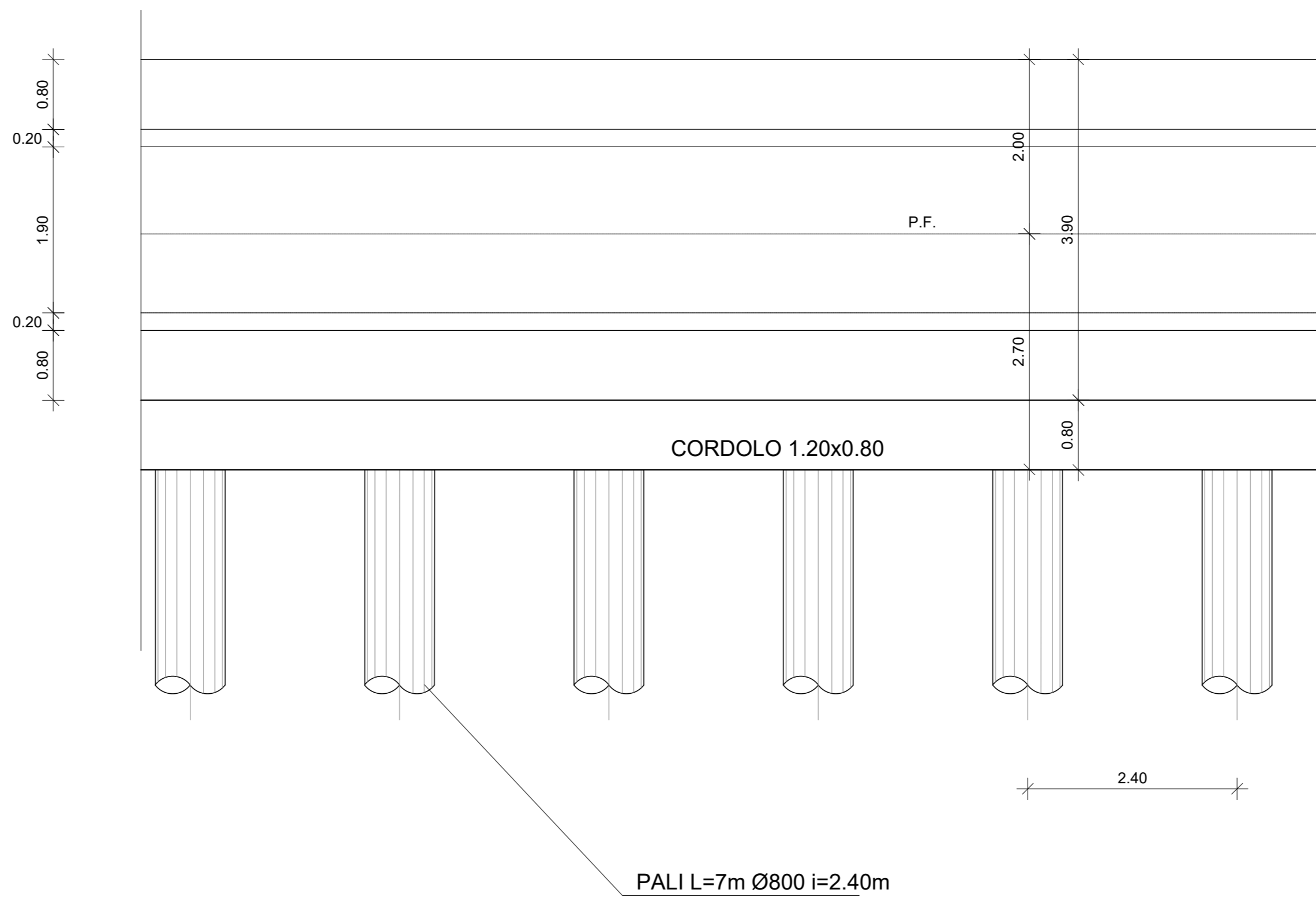
PROSPETTO MURO di protezione TIPO "A"



MURO DI PROTEZIONE TIPO "B" = D > 5m



PROSPETTO MURO di protezione TIPO "B"



COMMITTENTE: **RFI** RETE FERROVIARIA ITALIANA GRUPPO FERROVIE DELLO STATO ITALIANO

PROGETTAZIONE: **ITALFERR** GRUPPO FERROVIE DELLO STATO ITALIANO

U.O. INFRASTRUTTURE CENTRO

PROGETTO DI FATTIBILITA' TECNICO-ECONOMICA

QUADRUPLICAMENTO CIAMPINO-CAPANNELLE E PRG CIAMPINO 2^ FASE LATO ROMA

QUADRUPLICAMENTO LINEA

OPERE DI SOSTEGNO

Elaborati tipologici

Tipologico muro di protezione

SCALA: 1:50

COMMESSA LOTTO FASE ENTE TIPO DOC. OPERA/DISCIPLINA PROGR. REV.

NR 45 00 R 29 WB MU0000 005 A

Rev.	Descrizione	Redatto	Data	Verificato	Data	Approvato	Data	Autorizzato Data
A	Emissione esecutiva	C.M. Senga	Feb 2021	M. Avanzati	Feb 2021	T. Pappalardo	Feb 2021	F. Azzurri Feb 2021

File: rv450029wtrmu0000005a.dwg