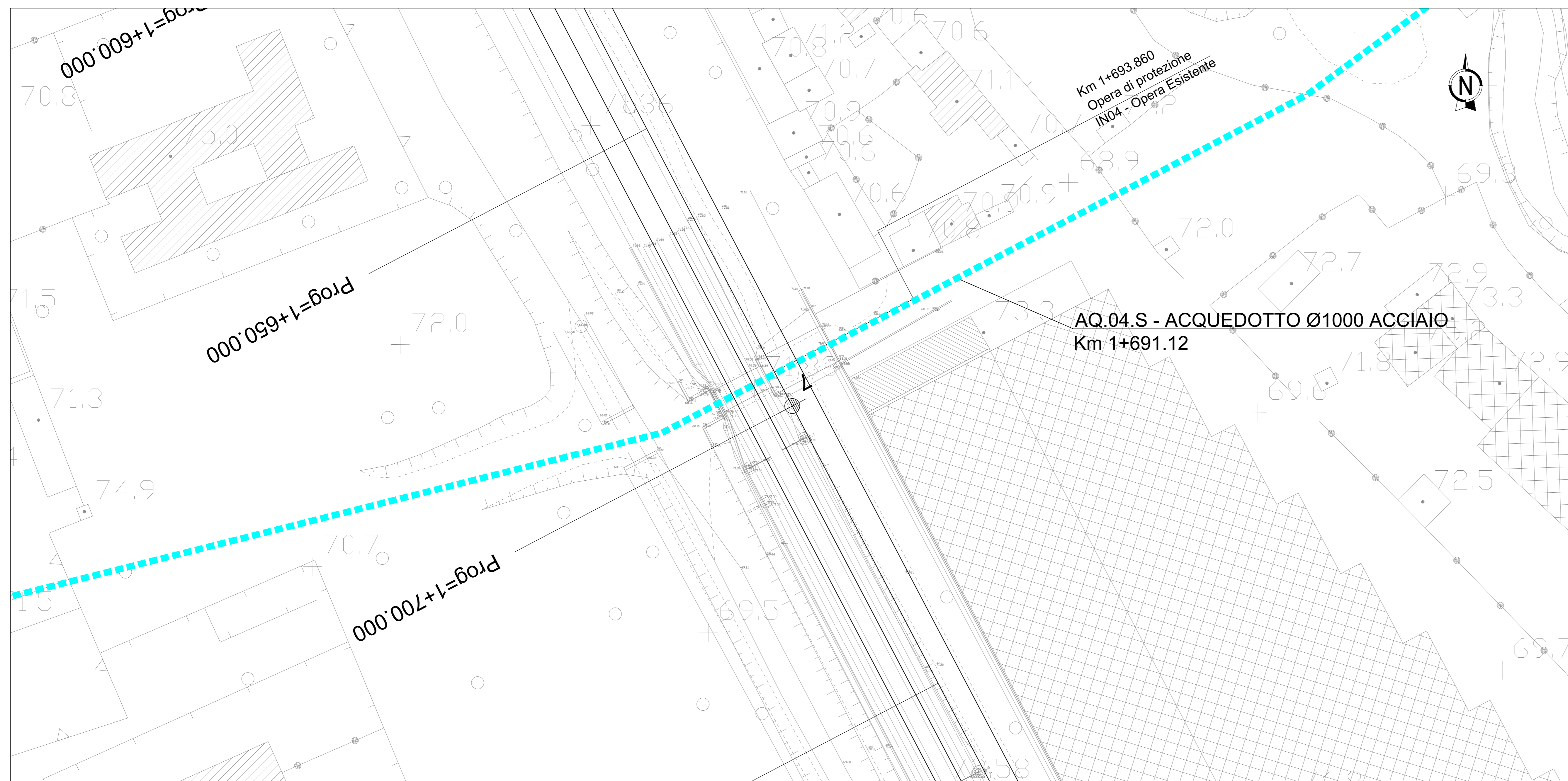


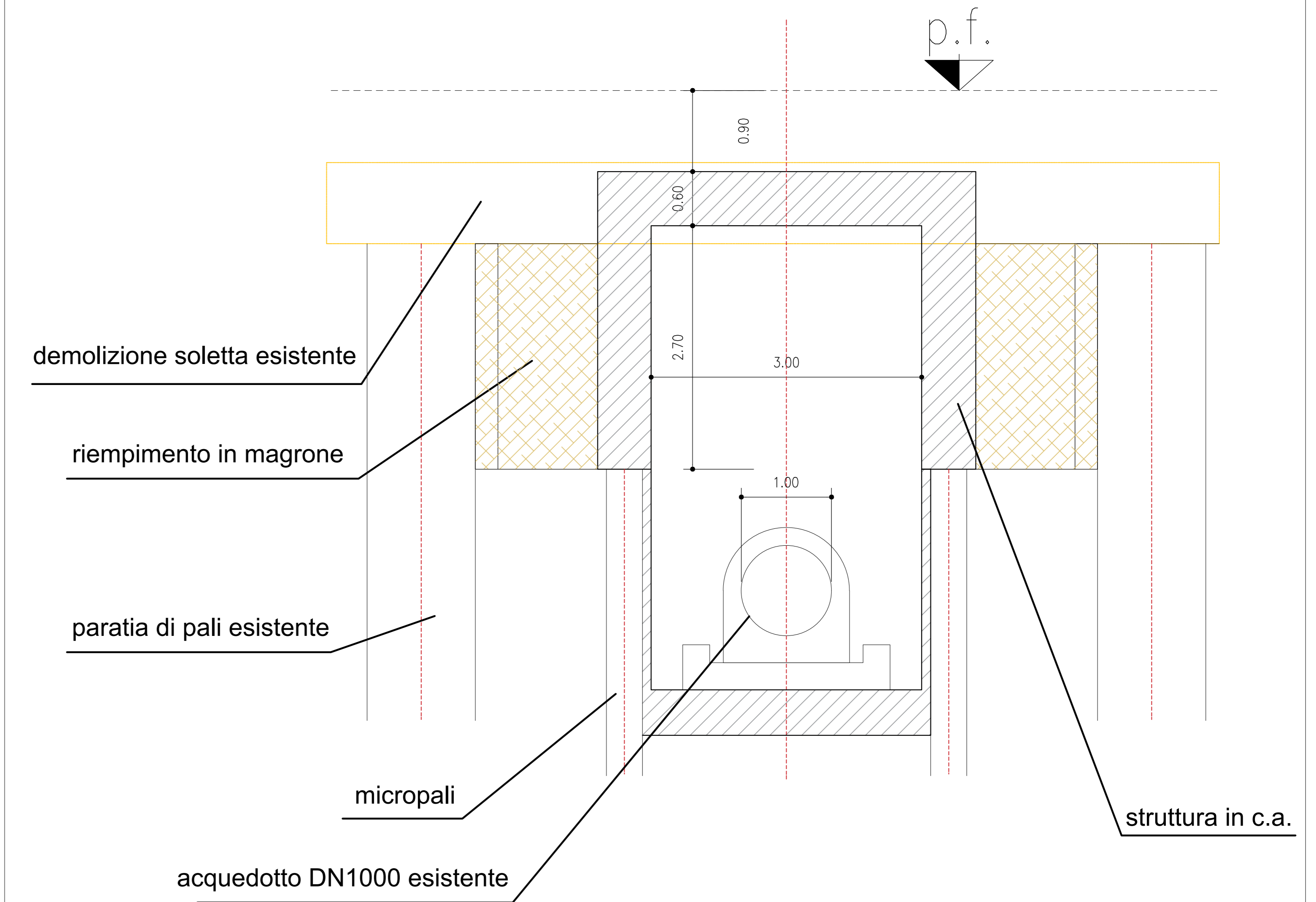
**ANTE OPERAM**

Scala 1:500



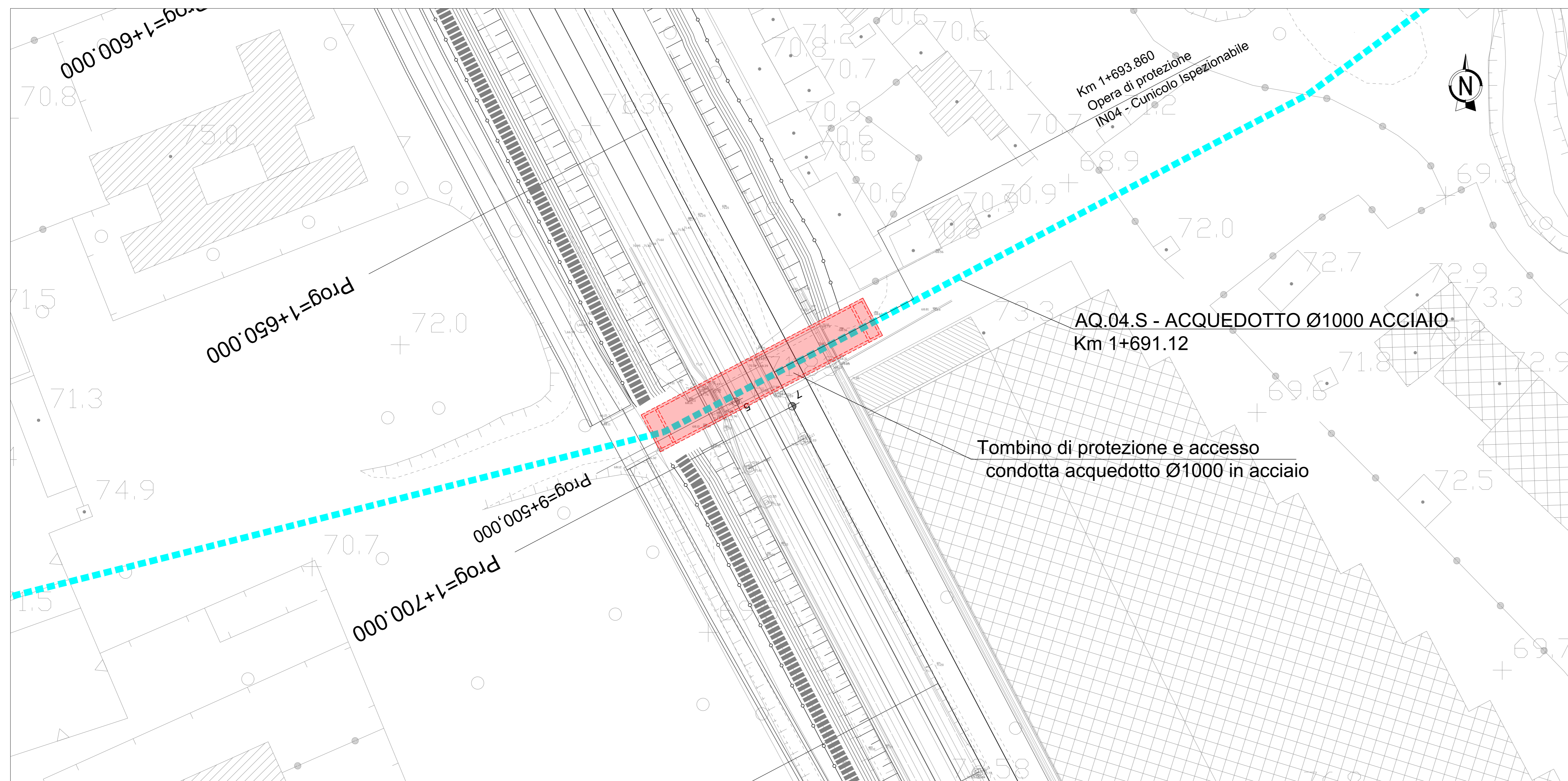
**SEZIONE TRASVERSALE  
PARTICOLARE CUNICOLO ATTRAVERSAMENTO**

Scala 1:50



**POST OPERAM**

Scala 1:500



COMMITTENTE:  
**RFI**  
RETE FERROVIARIA ITALIANA  
GRUPPO FERROVIE DELLO STATO ITALIANE

PROGETTAZIONE:  
**ITALFERR**  
GRUPPO FERROVIE DELLO STATO ITALIANE

CUP J31H9600000011

**U.O. INFRASTRUTTURE CENTRO**  
**PROGETTO DI FATTIBILITA' TECNICO-ECONOMICA**  
**QUADRUPPLICAMENTO CIAMPINO-CAPANNELLE E PRG CIAMPINO 2<sup>a</sup> FASE LATO ROMA**  
**QUADRUPPLICAMENTO LINEA**  
SOTTOSERVIZI  
RISOLUZIONE INTERFERENZE  
Risoluzione interferenze tav.1 - ACQUEDOTTO IN04

SCALA:  
1:500

COMMESSA LOTTO FASE ENTE TIPO DOC. OPERA/DISCIPLINA PROGR. REV.  
NR45 11 R 29 P8 S100000 001 A

Rev.	Descrizione	Redatto	Data	Verificato	Data	Approvato	Data	Autorizzato	Data
A	Emissione esecutiva	Cons. Integra	Feb 2021	F. La Spionara	Feb 2021	T. Pagetti	Feb 2021		

ITALFERR S.p.A.  
Incarico Tecnico  
Ing. Roberto Pagetti  
Dott. Roberto Pagetti  
Ordine degli Ingegneri del Lazio  
n. 18962/AN/17