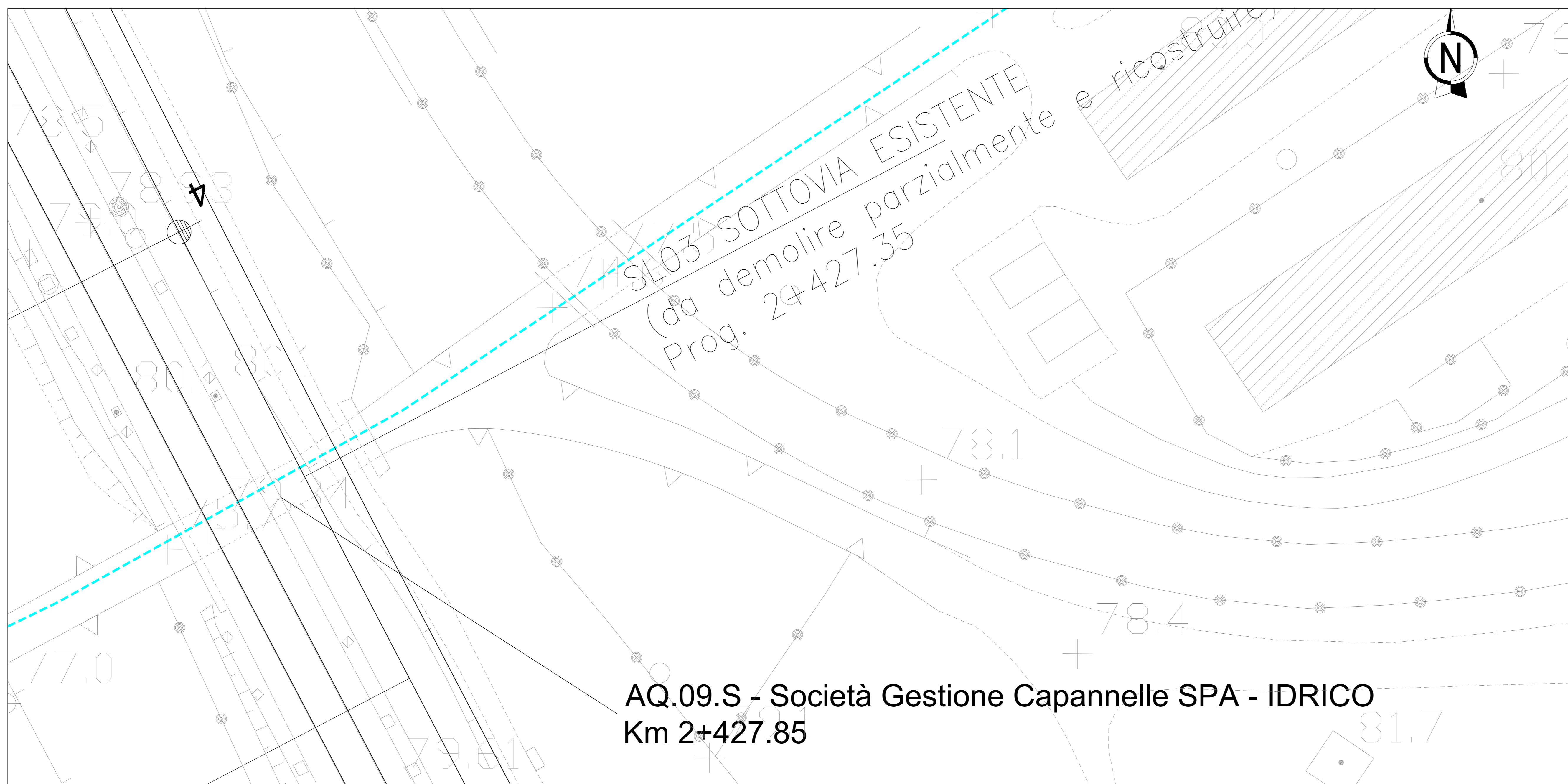


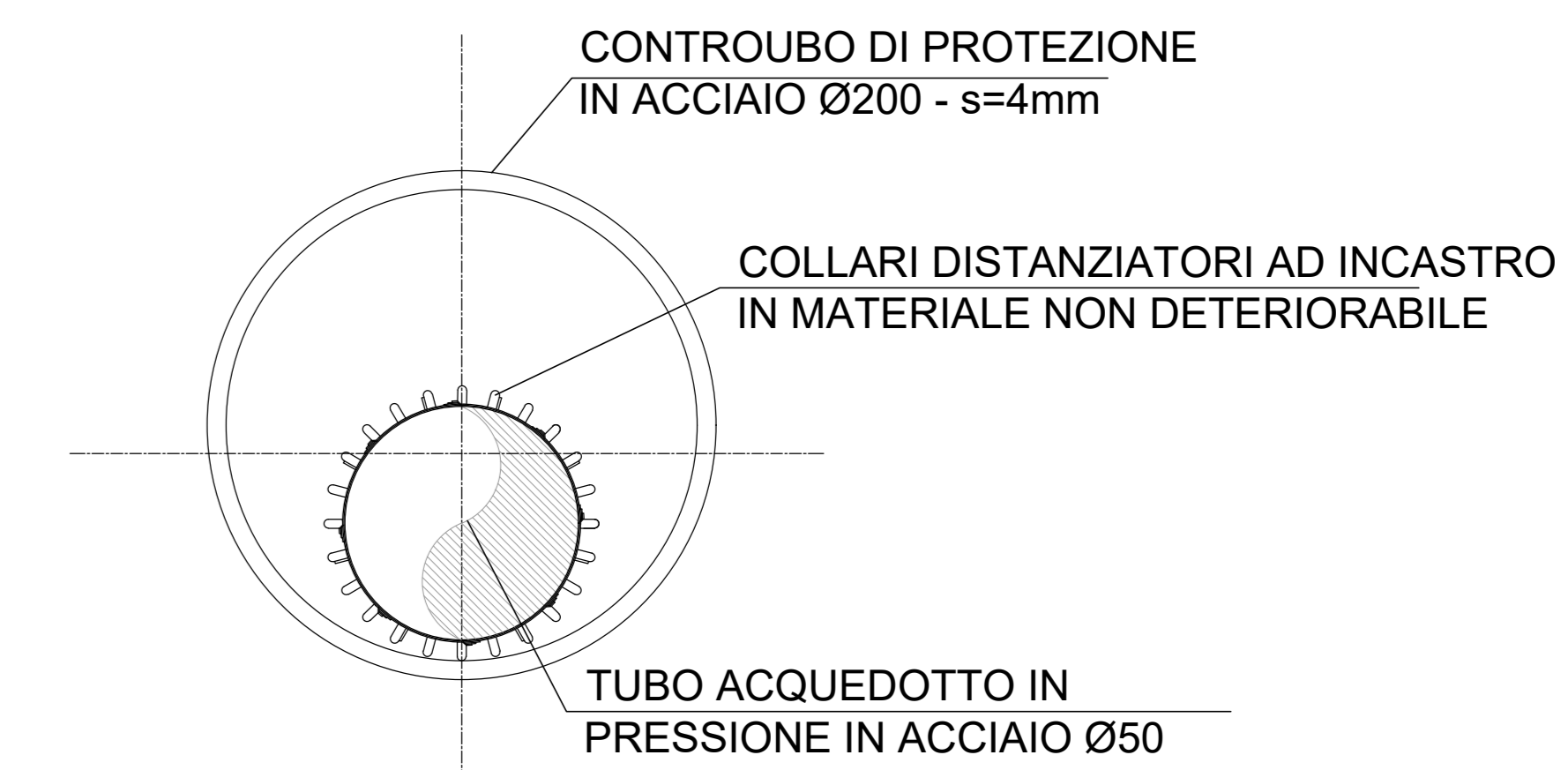
ANTE OPERAM

Scala 1:500



SEZIONE TRASVERSALE
PARTICOLARE PROTEZIONE ATTRAVERSAMENTO

Scala 1:2

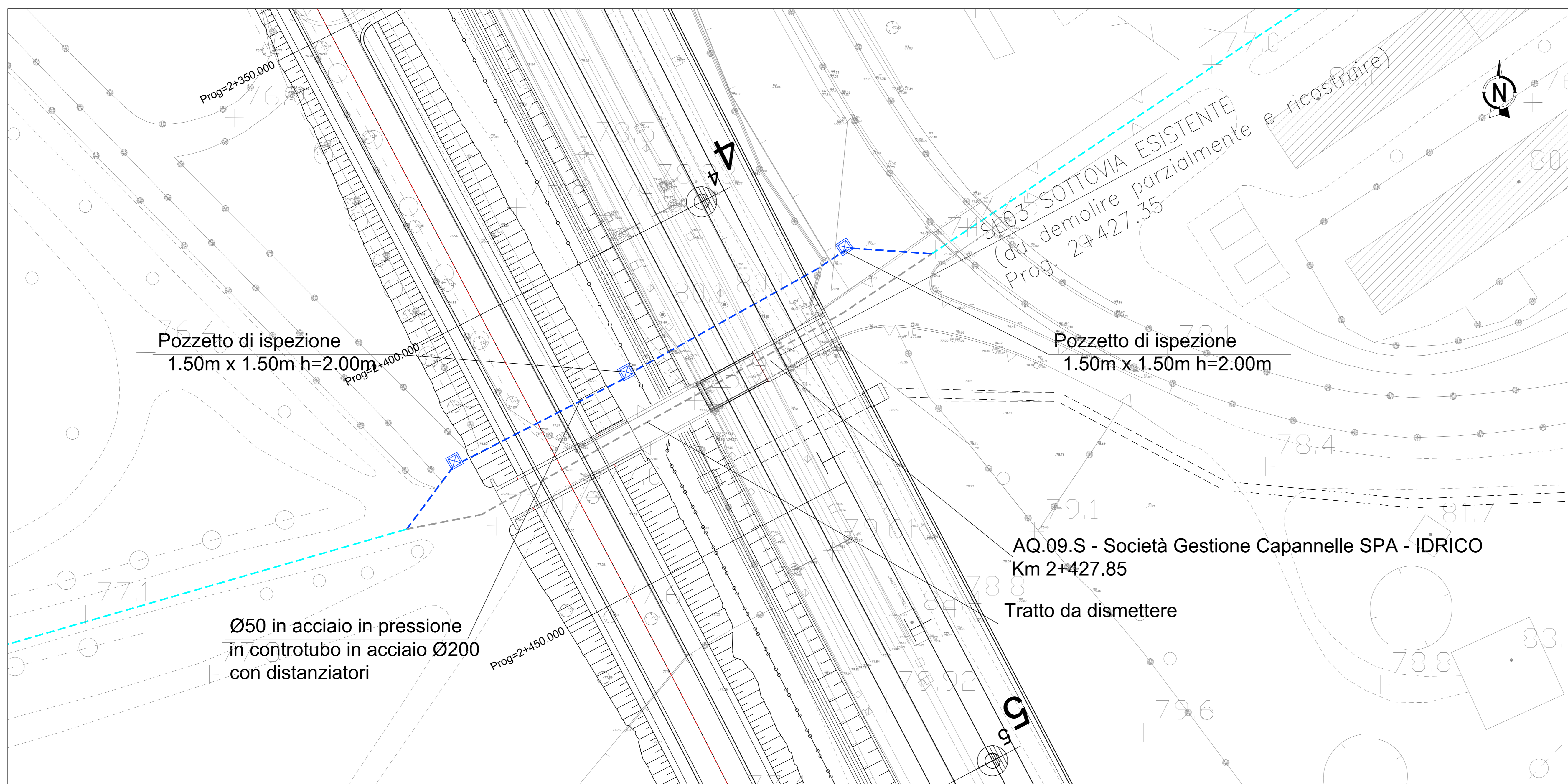


LEGENDA

- Condotta idraulica esistente
- Condotta idraulica di risoluzione interferenza
- Condotta idraulica esistente dismessa


POST OPERAM

Scala 1:500



COMMITTENTE:

RETE FERROVIARIA ITALIANA
GRUPPO FERROVIE DELLO STATO ITALIANE

PROGETTAZIONE:

GRUPPO FERROVIE DELLO STATO ITALIANE

CUP J31H9600000011

U.O. INFRASTRUTTURE CENTRO

PROGETTO DI FATTIBILITA' TECNICO-ECONOMICA

QUADRUPPLICAMENTO CIAMPINO-CAPANNELLE E PRG CIAMPINO 2^A FASE LATO ROMA

QUADRUPPLICAMENTO LINEA

SOTTOSERVIZI
RISOLUZIONE INTERFERENZE
Risoluzione interferenze tav.3 - ACQUEDOTTO SL03

SCALA:
1:500

COMMESSA	LOTTO	FASE	ENTE	TIPO DOC.	OPERA/DISCIPLINA	PROGR.	REV.
NR45	11	R	29	P8	S10000	003	A

Rev.	Descrizione	Redatto	Data	Verificato	Data	Approvato	Data	Autorizzato	Data
A	Emissione esecutiva	Cons. Integra	Feb 2021	F. Lubbonara	Feb 2021	T. Pignotti	Feb 2021		

File: NR4511R29P8S10000003A