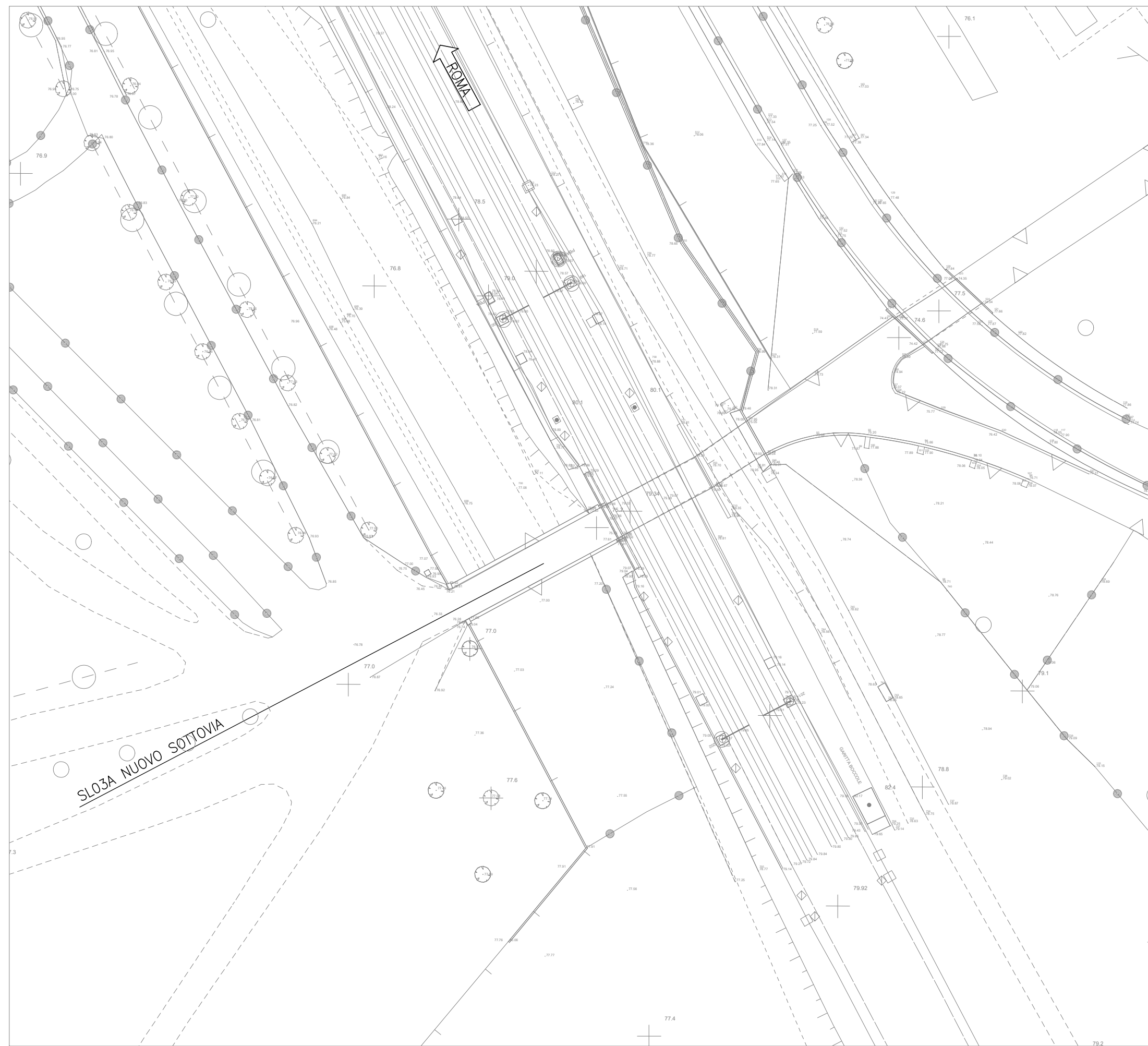


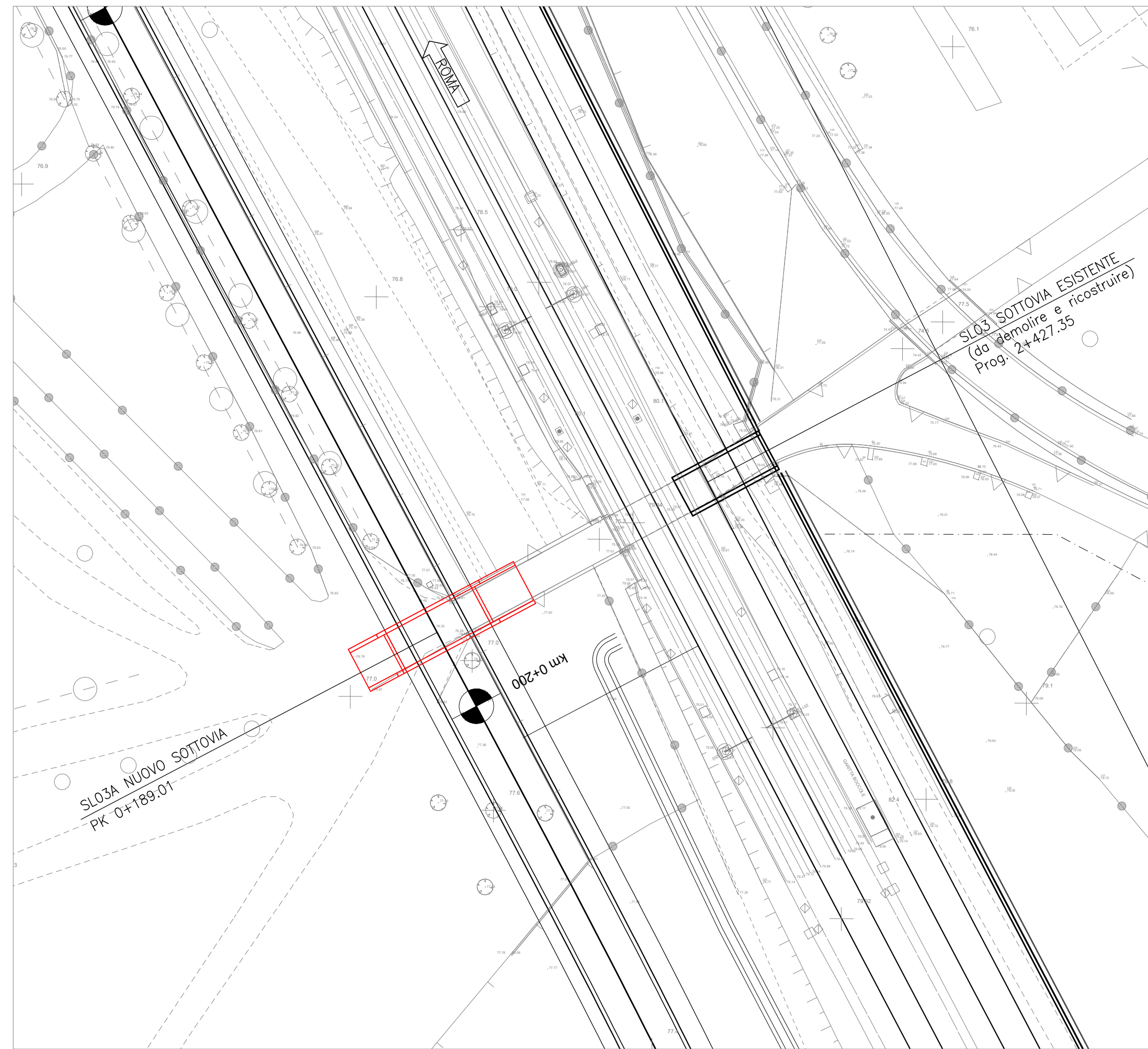
ANTE OPERAM

Scala 1:500



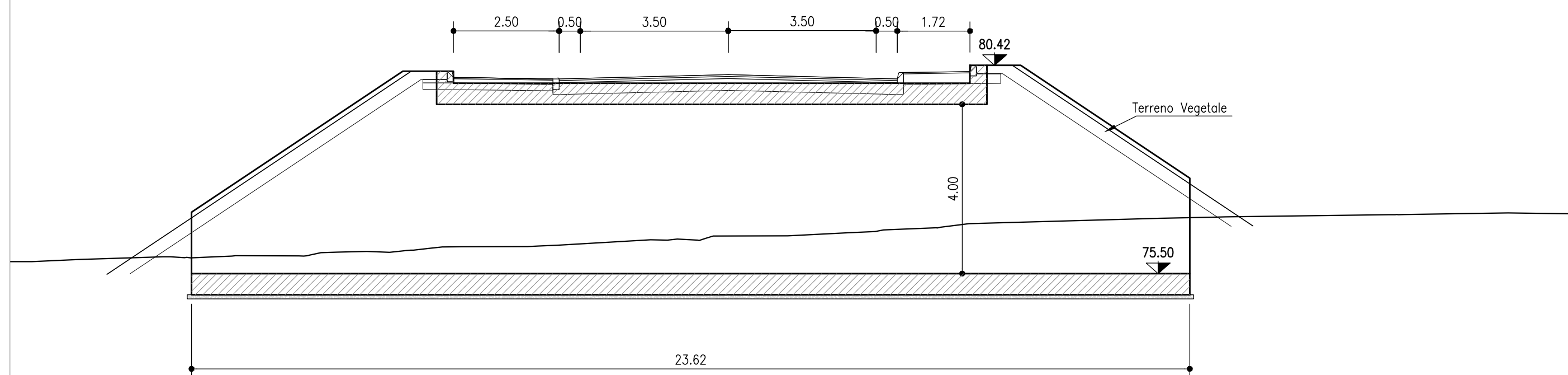
POST OPERAM

Scala 1:500



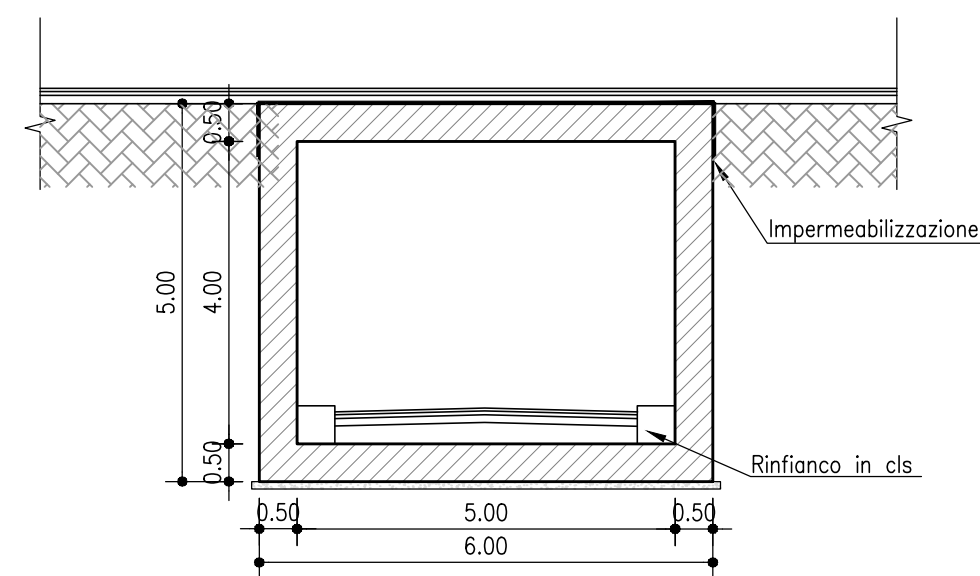
SEZIONE LONGITUDINALE SOTTOPASSO – POST OPERAM

Scala 1:100



SEZIONE TIPO SOTTOPASSO

Scala 1:100



COMMITTENTE:



PROGETTAZIONE:



CUP J31H9600000011

U.O. INFRASTRUTTURE CENTRO

PROGETTO DI FATTIBILITA' TECNICO-ECONOMICA

QUADRUPPLICAMENTO CIAMPINO-CAPANNELLE E PRG CIAMPINO 2^a FASE LATO ROMA

QUADRUPPLICAMENTO LINEA

SOTTOPASSI-SOTTOVIA

SL03A - sottovia NV02

Planimetria ante e post operam

SCALA:

1:500

COMMESSA LOTTO FASE ENTE TIPO DOC. OPERA/DISCIPLINA Progr. REV.

NR45 11 R 29 P8 SL03A0 001 A

Rev.	Descrizione	Redatto	Data	Verificato	Data	Approvato	Data	Autorizzato	Data
A	Emissione esecutiva	Cons. Integra	Feb 2021	M. Arcangeli	Feb 2021	T. Padellaro	Feb 2021	F. Arduni	Feb 2021

File: NR4511R29P8SL03A0001A.dwg