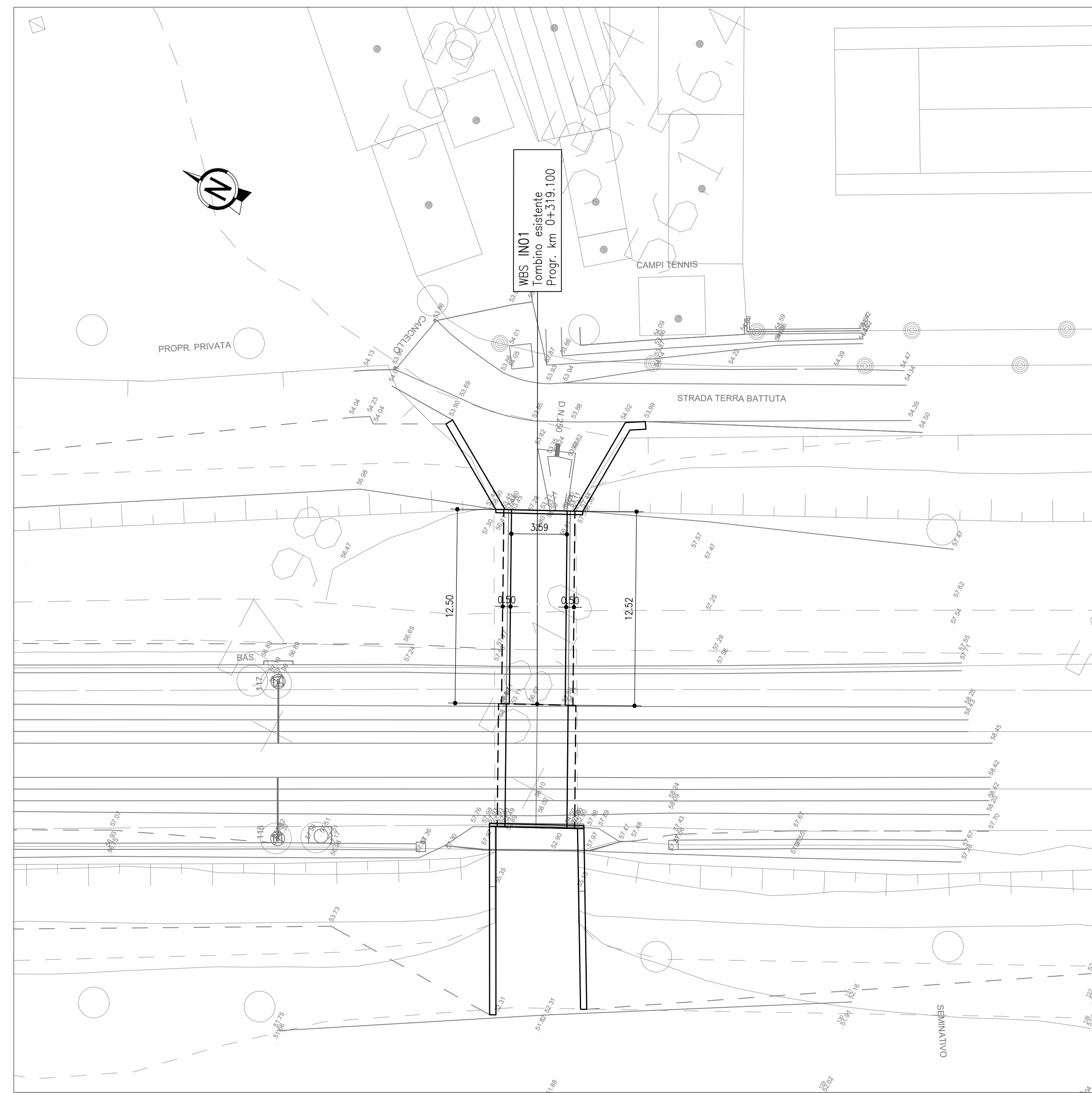
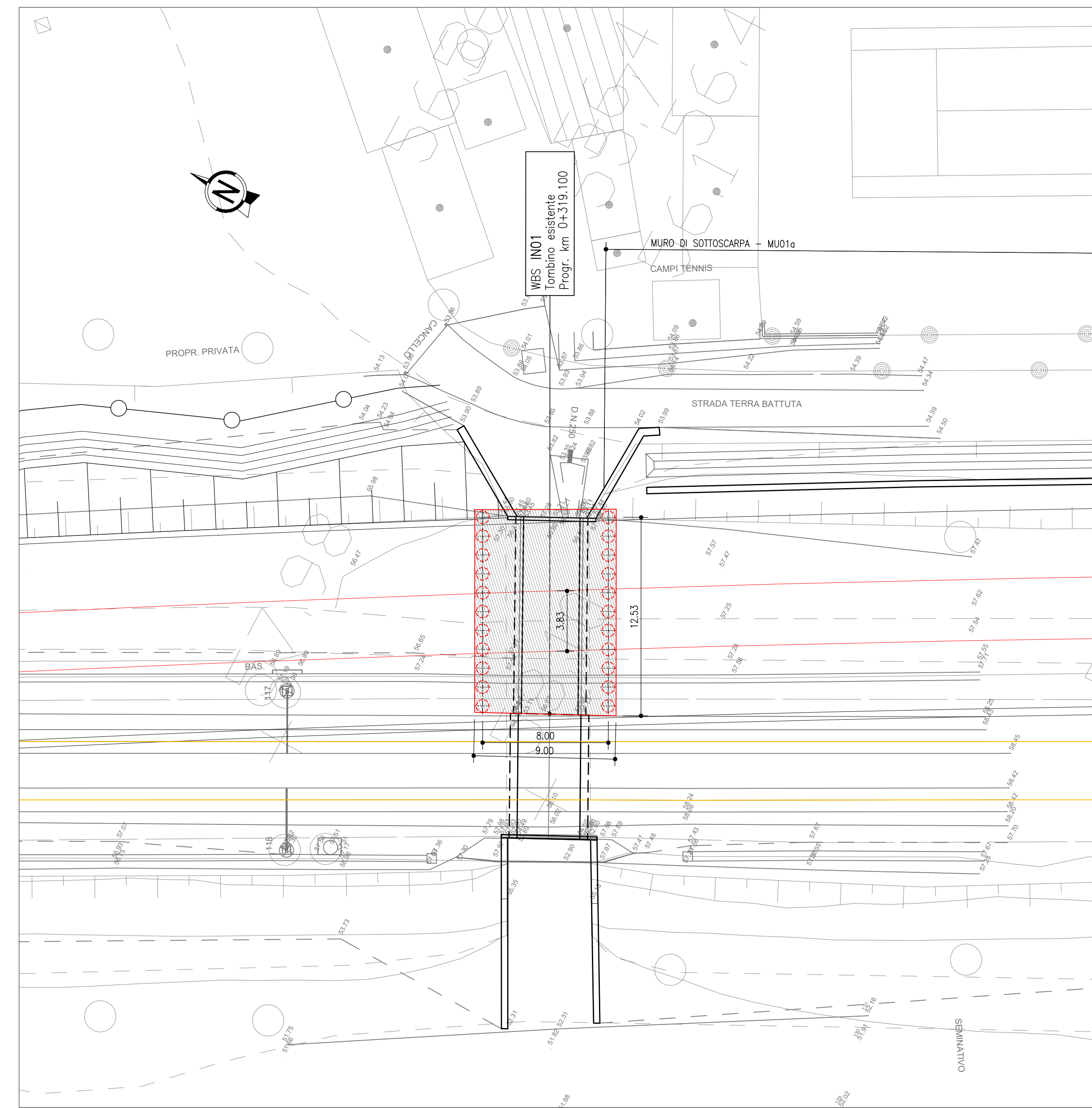


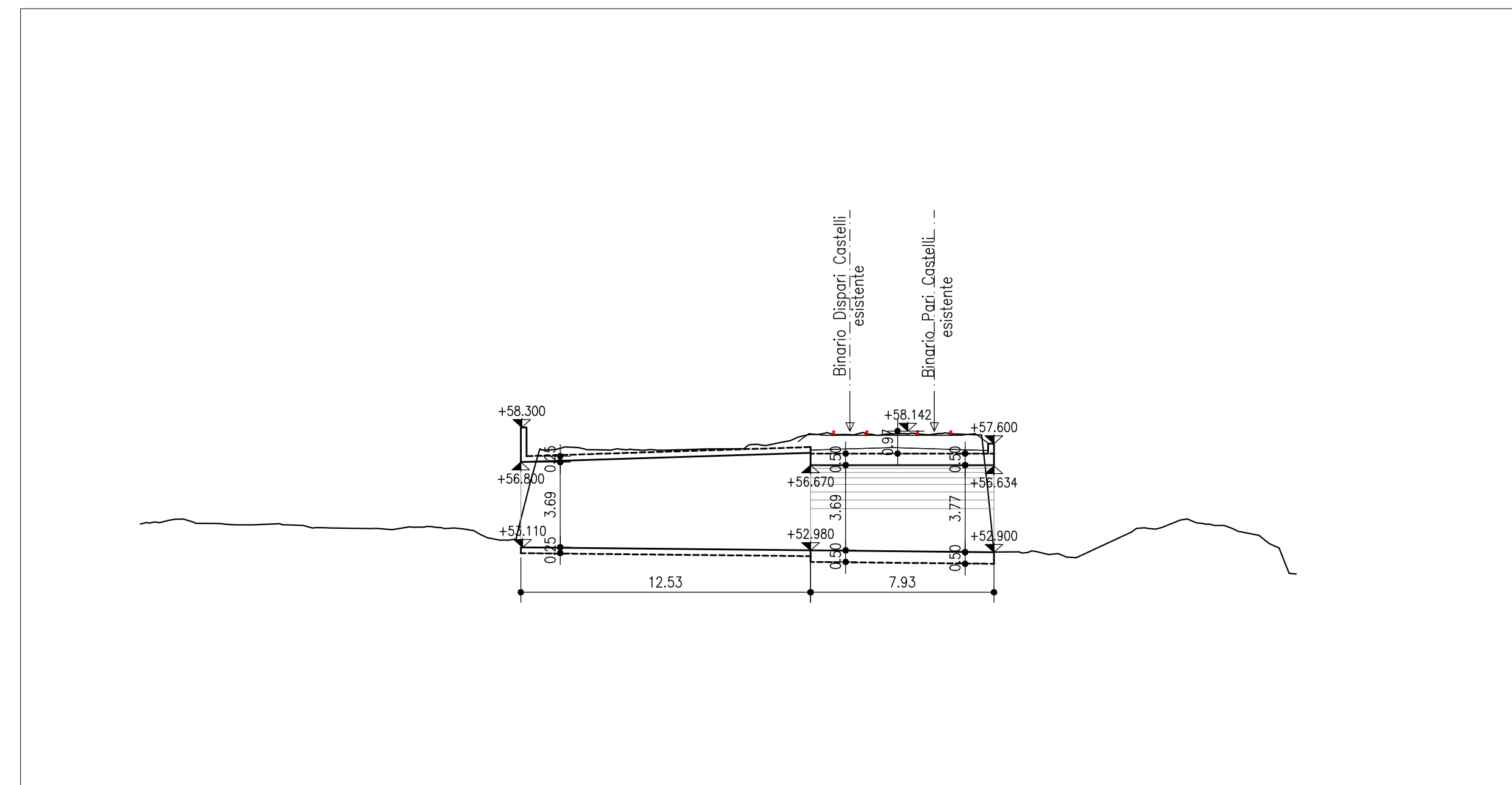
PLANIMETRIA ANTE OPERAM  
SCALA 1:200



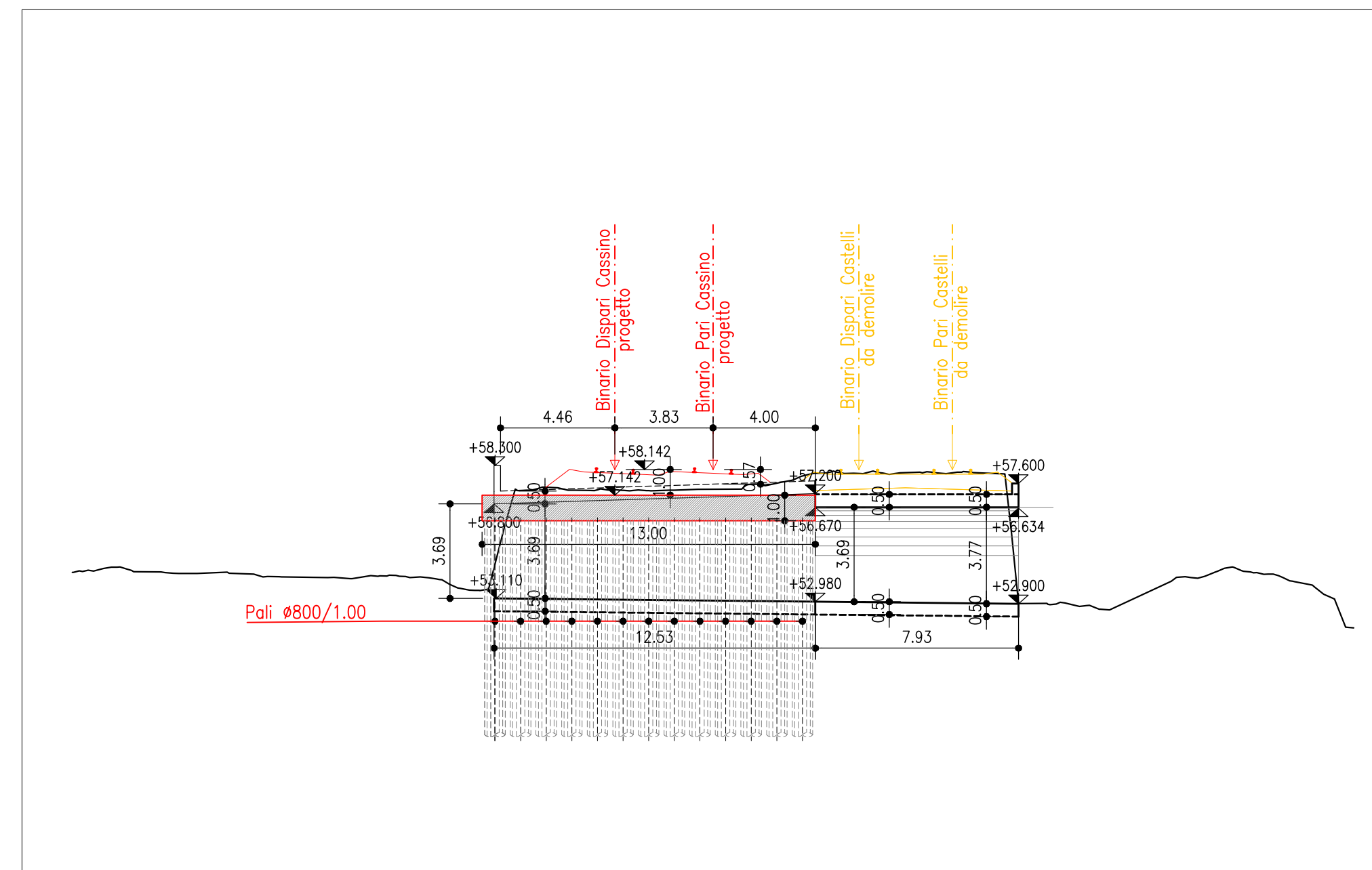
PLANIMETRIA POST OPERAM  
SCALA 1:200



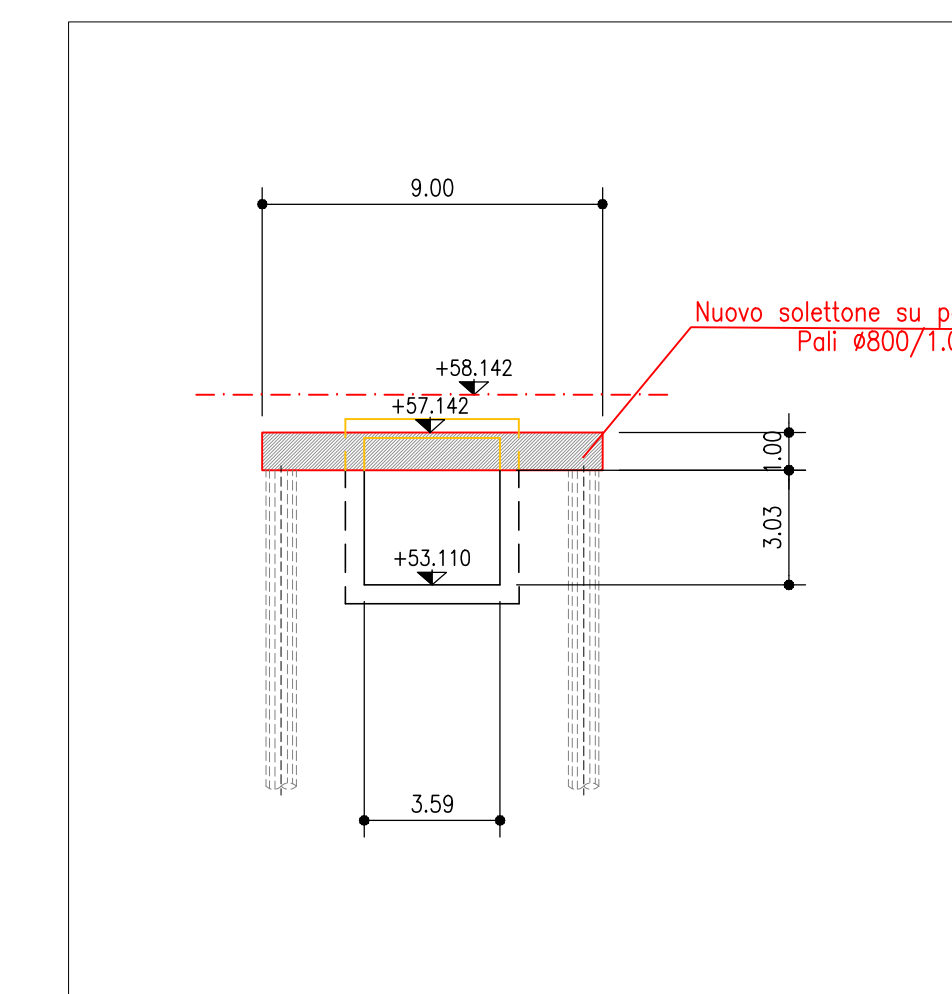
SEZIONE LONGITUDINALE ANTE OPERAM  
SCALA 1:200



SEZIONE LONGITUDINALE POST OPERAM  
SCALA 1:200



SEZIONE TRASVERSALE  
IN ASSE BINARIO DISPARI/CASSINO  
SCALA 1:200



COMMITTENTE:  **RFI**  
RETE FERROVIARIA ITALIANA  
GRUPPO FERROVIE DELLO STATO ITALIANE

PROGETTAZIONE:  **ITALFERR**  
GRUPPO FERROVIE DELLO STATO ITALIANE

CUP J31H96000000011

**U.O. INFRASTRUTTURE CENTRO**

**PROGETTO DI FATTIBILITA' TECNICO-ECONOMICA**

**QUADRUPPLICAMENTO CIAMPINO-CAPANNELLE E PRG CIAMPINO 2<sup>a</sup> FASE LATO ROMA**

**QUADRUPPLICAMENTO LINEA**

**TOMBINI IDRAULICI**  
IN01 - tombino idraulico - Km 0+319.10  
Planimetria ante e post operam

SCALA:  
1:200

COMMESSA	LOTTO	FASE	ENTE	TIPO DOC.	OPERA/DISCIPLINA	PROGR.	REV.
NR45	11	R	29	P9	IN0100	001	A

Rev.	Descrizione	Redatto	Data	Verificato	Data	Approvato	Data	Autorizzato Data
A	Emissione esecutiva	Conc. Ingeg.	Feb 2021	M. Anzani	Feb 2021	T. Pizzari	Feb 2021	F. Anzani Feb 2021

File: NR4511R29P9IN0100001A