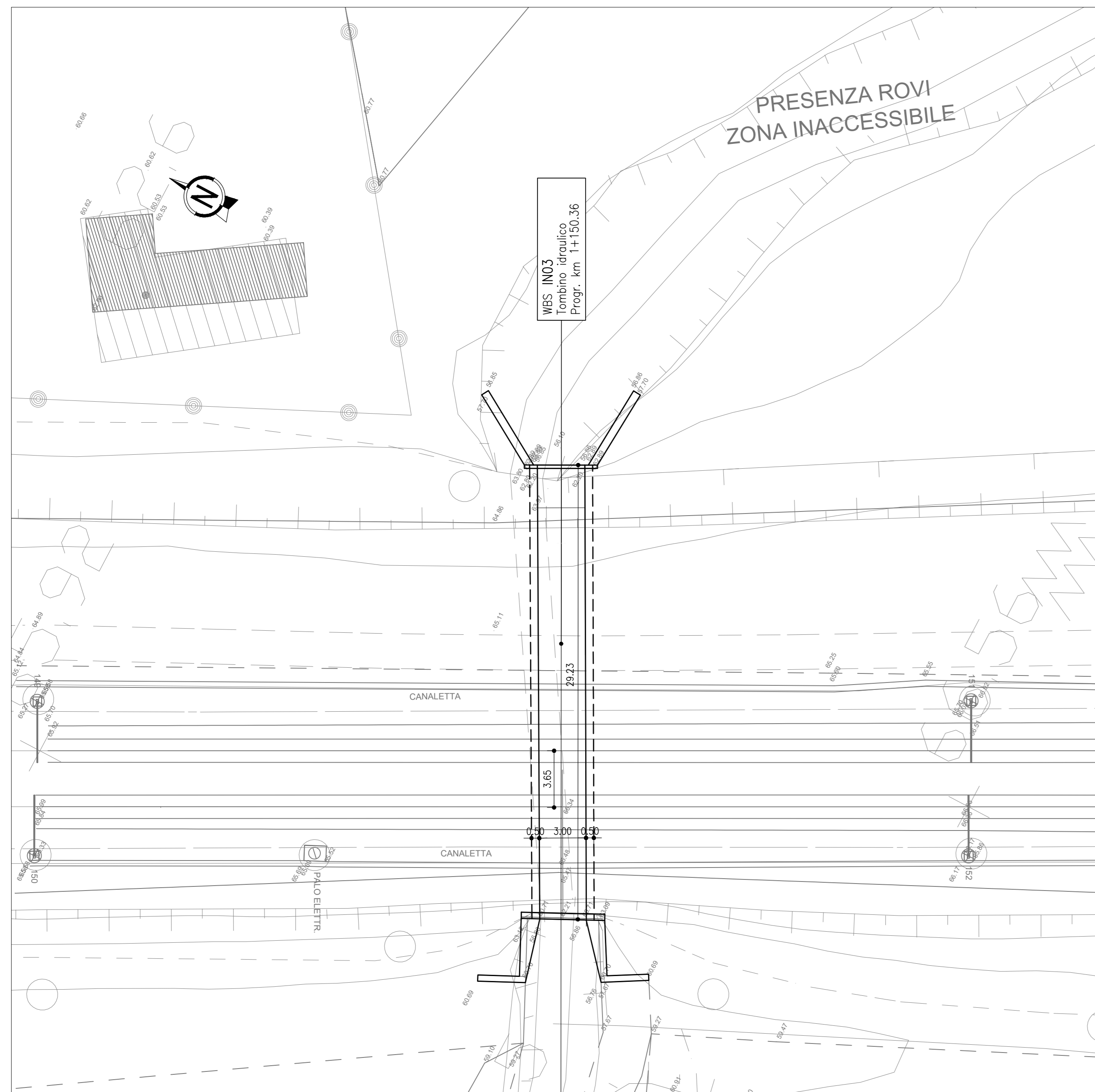
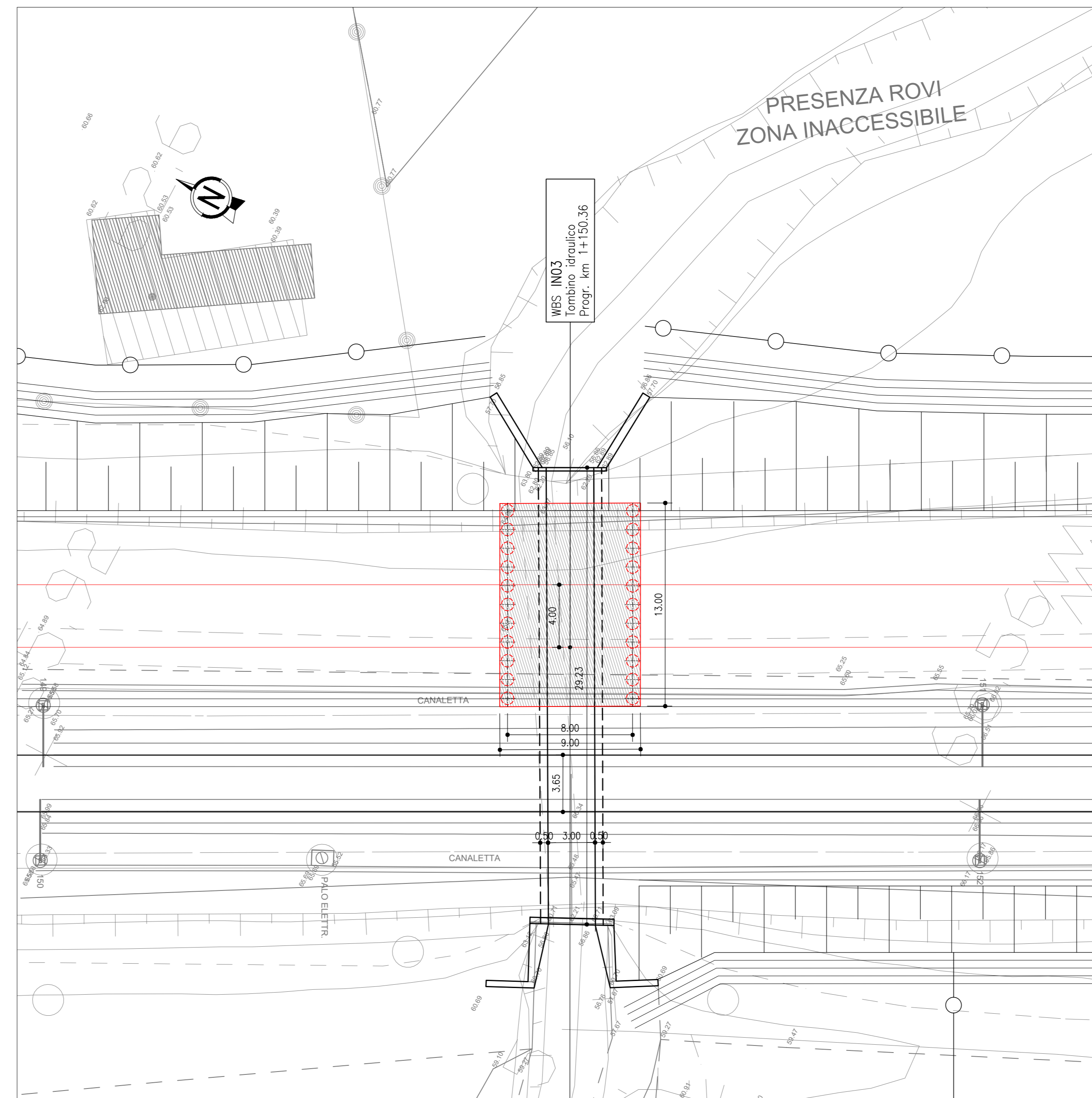


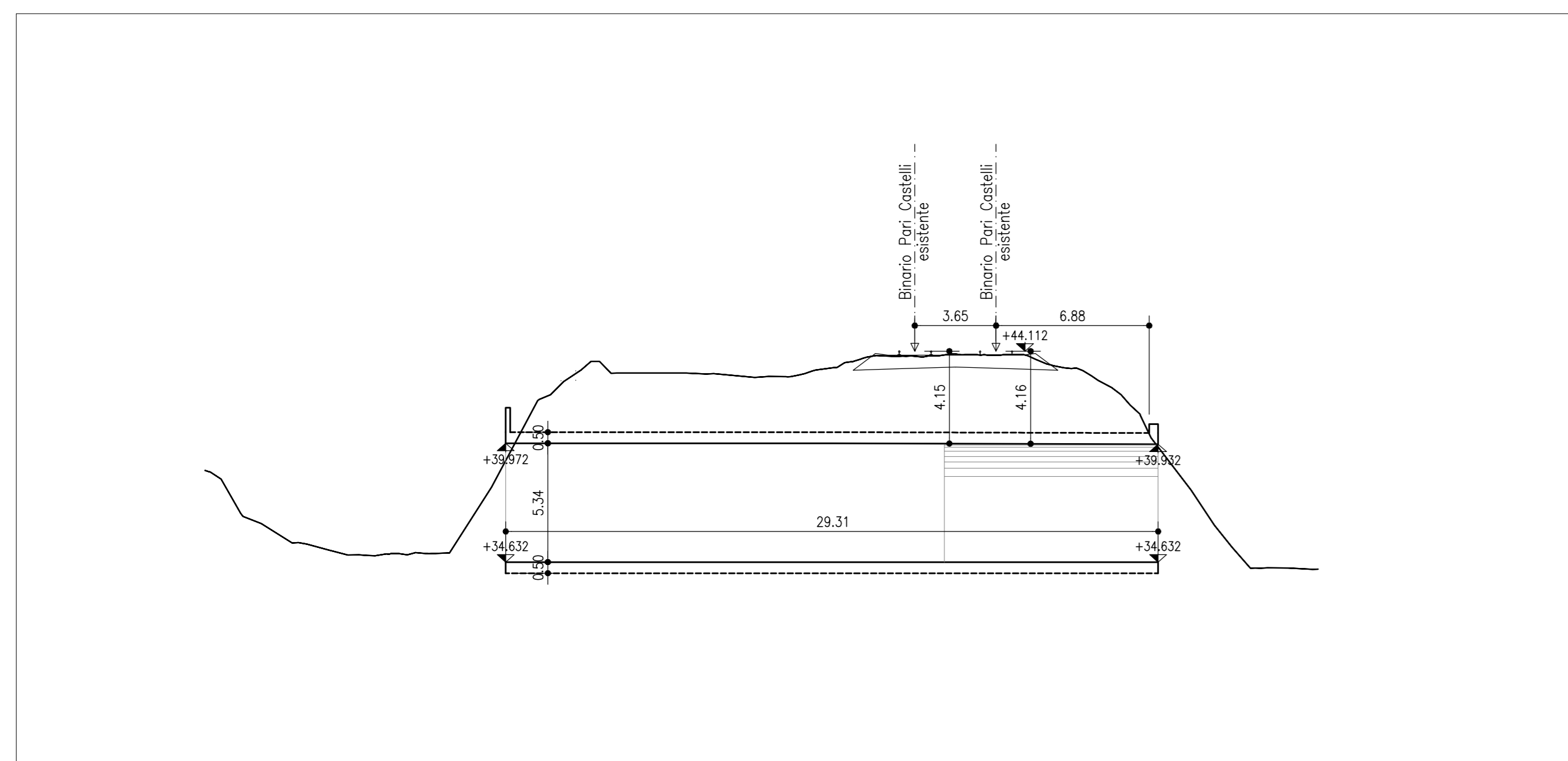
PLANIMETRIA ANTE OPERAM
SCALA 1:200



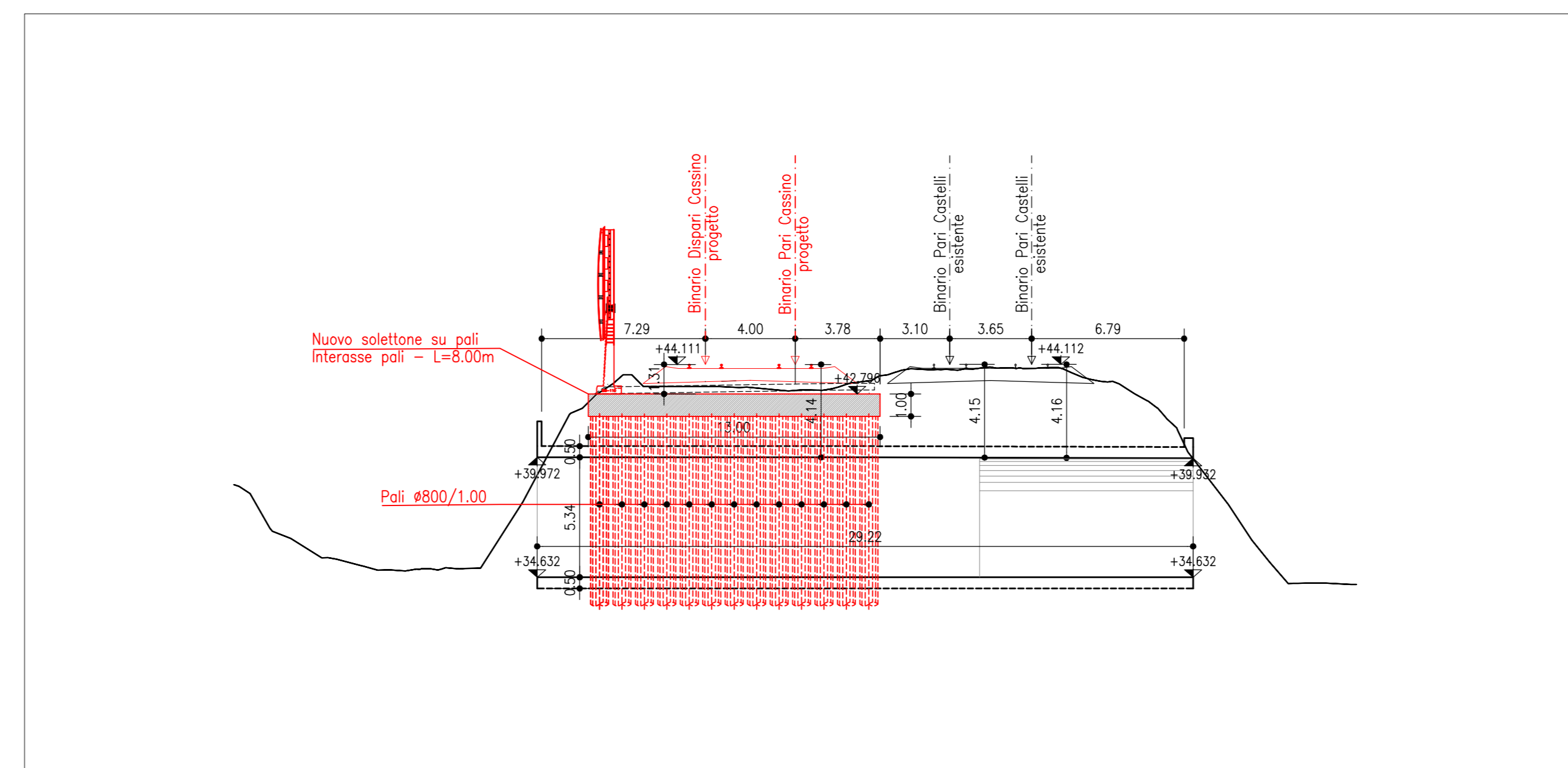
PLANIMETRIA POST OPERAM
SCALA 1:200



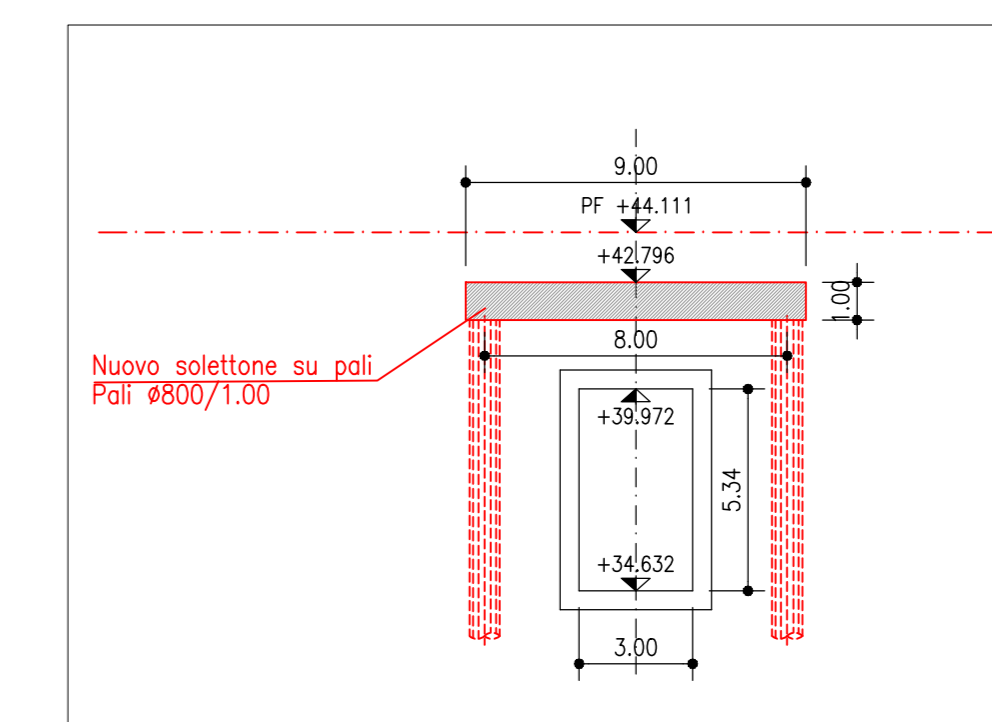
SEZIONE LONGITUDINALE ANTE OPERAM
SCALA 1:200



SEZIONE LONGITUDINALE POST OPERAM
SCALA 1:200



SEZIONE TRASVERSALE
IN ASSE BINARIO DISPARI/CASSINO
SCALA 1:200



COMMITTENTE: 
 PROGETTAZIONE: 
 CUP J31H96000000011

U.O. INFRASTRUTTURE CENTRO
PROGETTO DI FATTIBILITA' TECNICO-ECONOMICA
QUADRUPPLICAMENTO CIAMPINO-CAPANNELLE E PRG CIAMPINO 2^
FASE LATO ROMA
QUADRUPPLICAMENTO LINEA

TOMBINI IDRAULICI
 IN03 - tombino idraulico - Km 1+150.36
 Planimetria ante e post operam

SCALA: 1:200

COMMESSA LOTTO FASE ENTE TIPO DOC. OPERA/DISCIPLINA PROGR. REV.
 NR45 11 R 29 P9 IN0300 001 A

Rev.	Descrizione	Redatto	Data	Verificato	Data	Approvato	Data	Autorizzato Data
A	Emissione esecutiva	Conc. Ingeg.	Feb 2021	M. Anzani	Feb 2021	T. Pizzari	Feb 2021	F. Anzani Feb 2021

File: NR4511R29P9IN0300001A.dwg