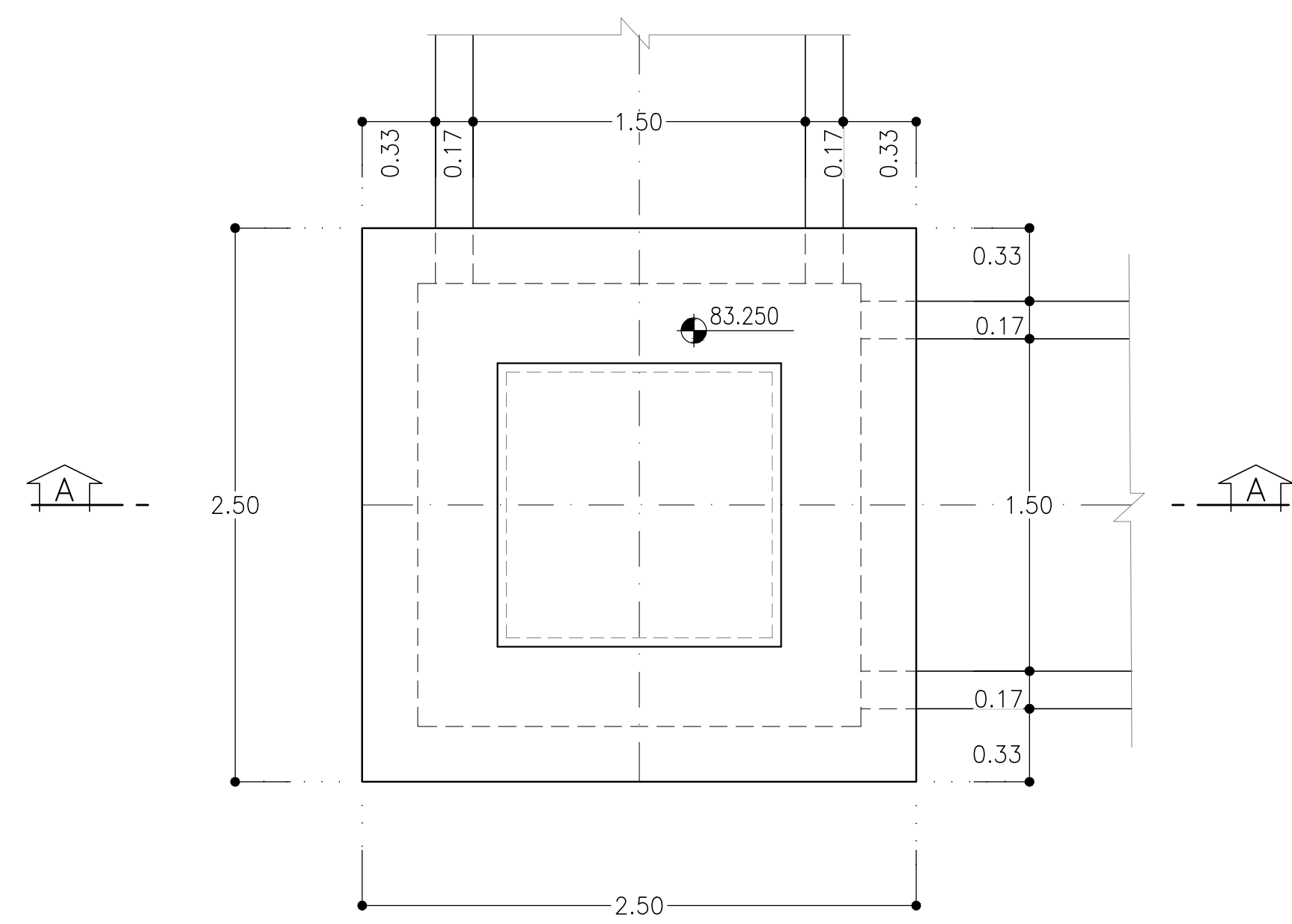
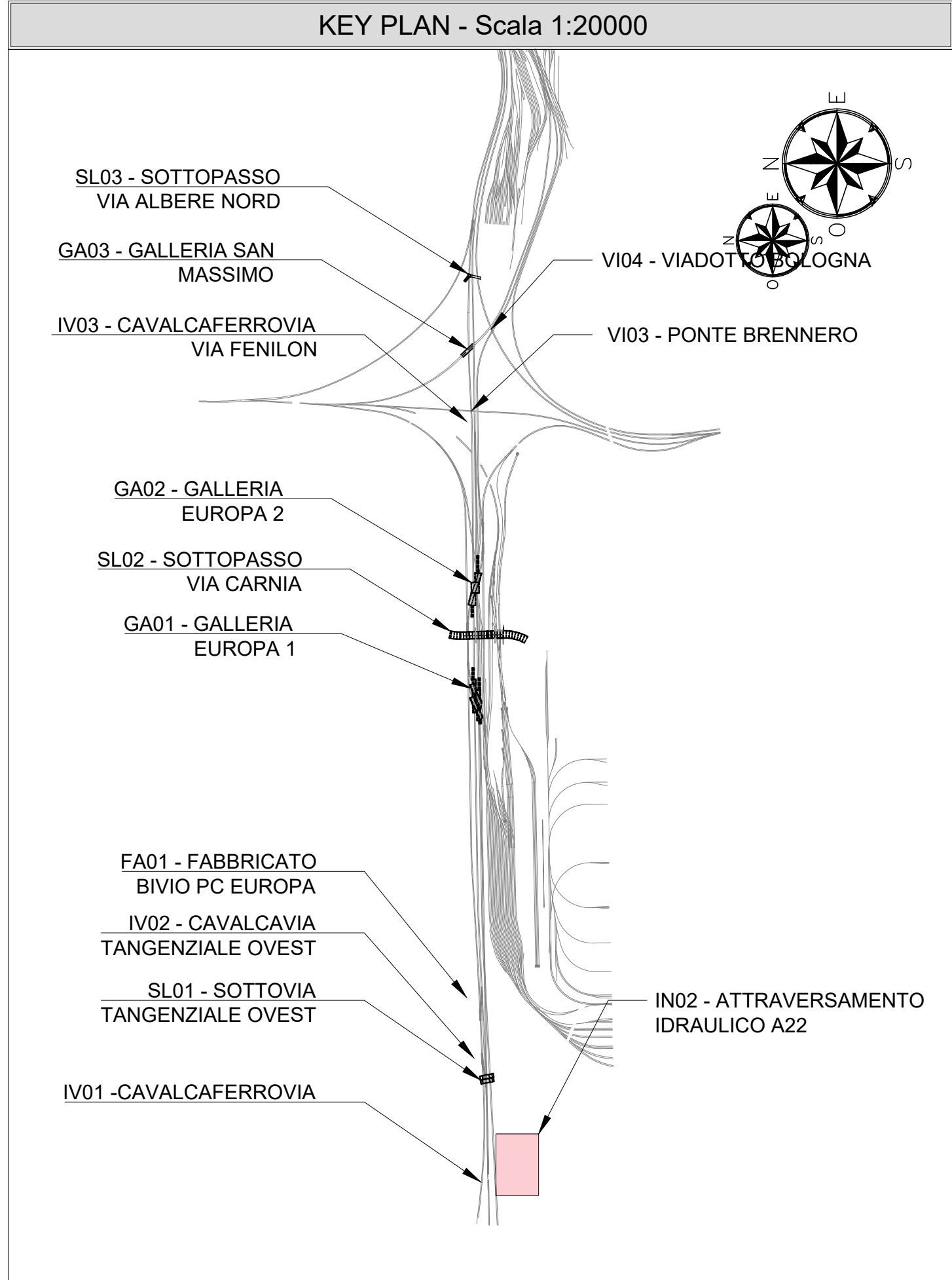
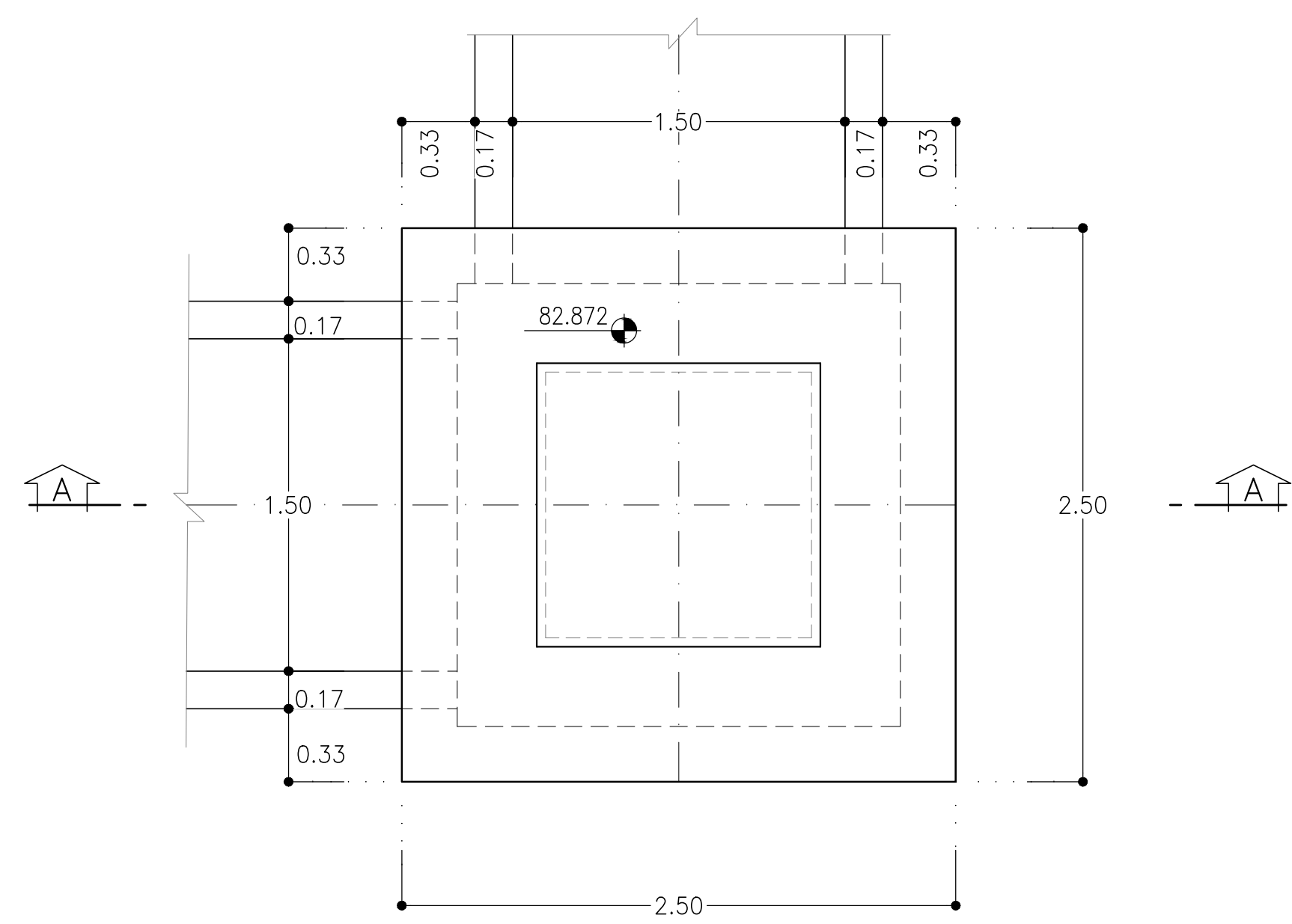


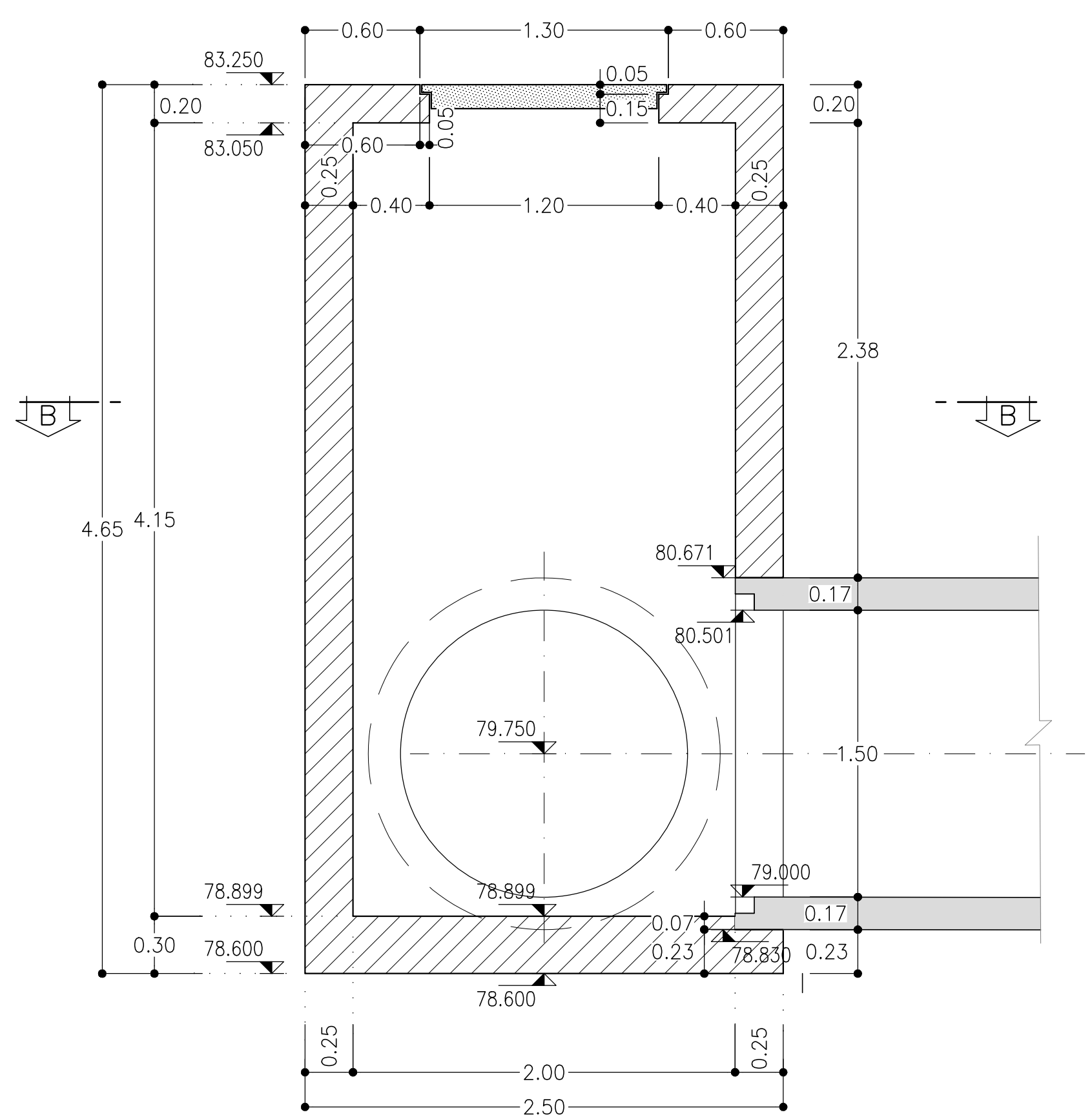
PIANTA  
SCALA 1:25



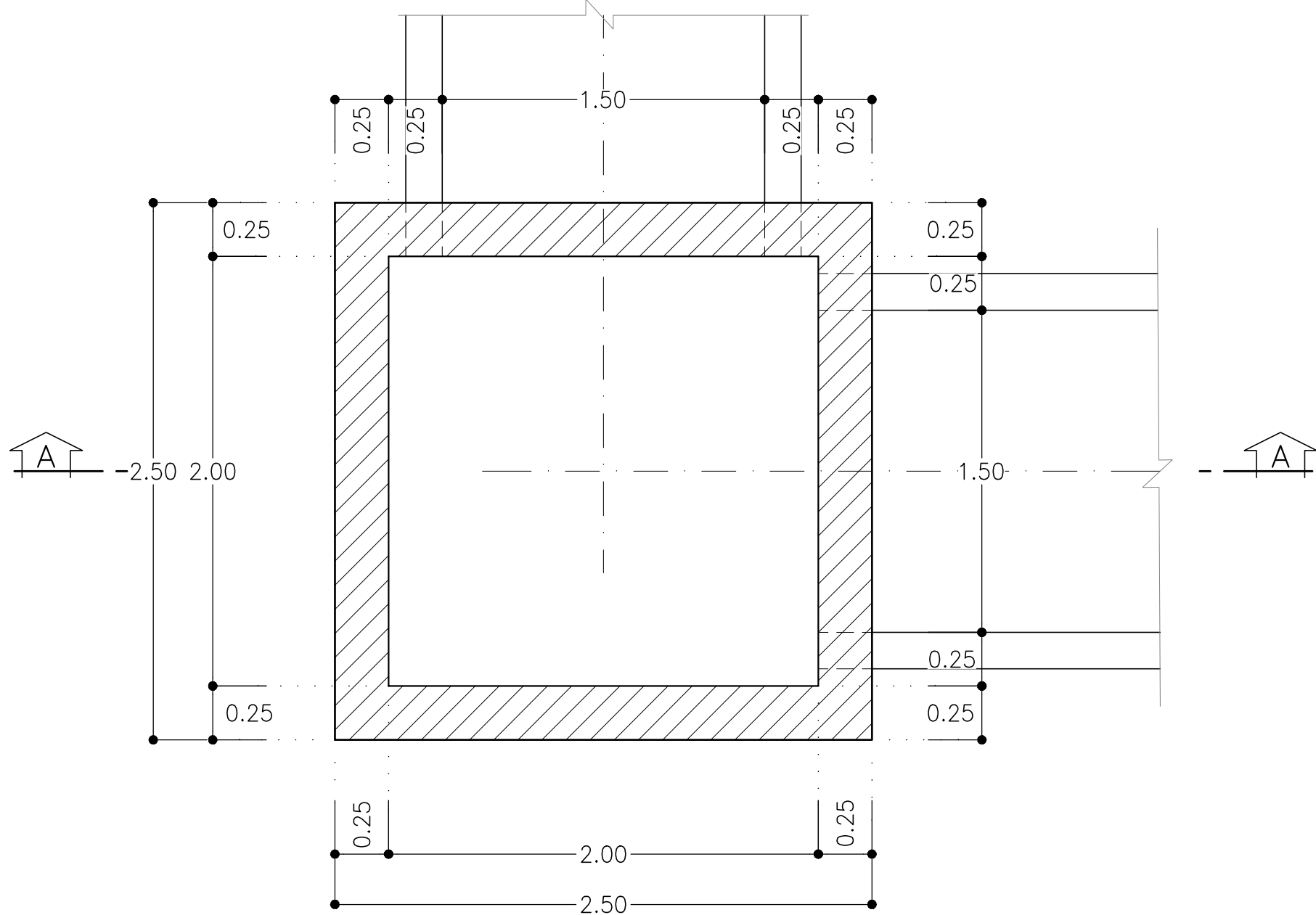
PIANTA  
SCALA 1:25



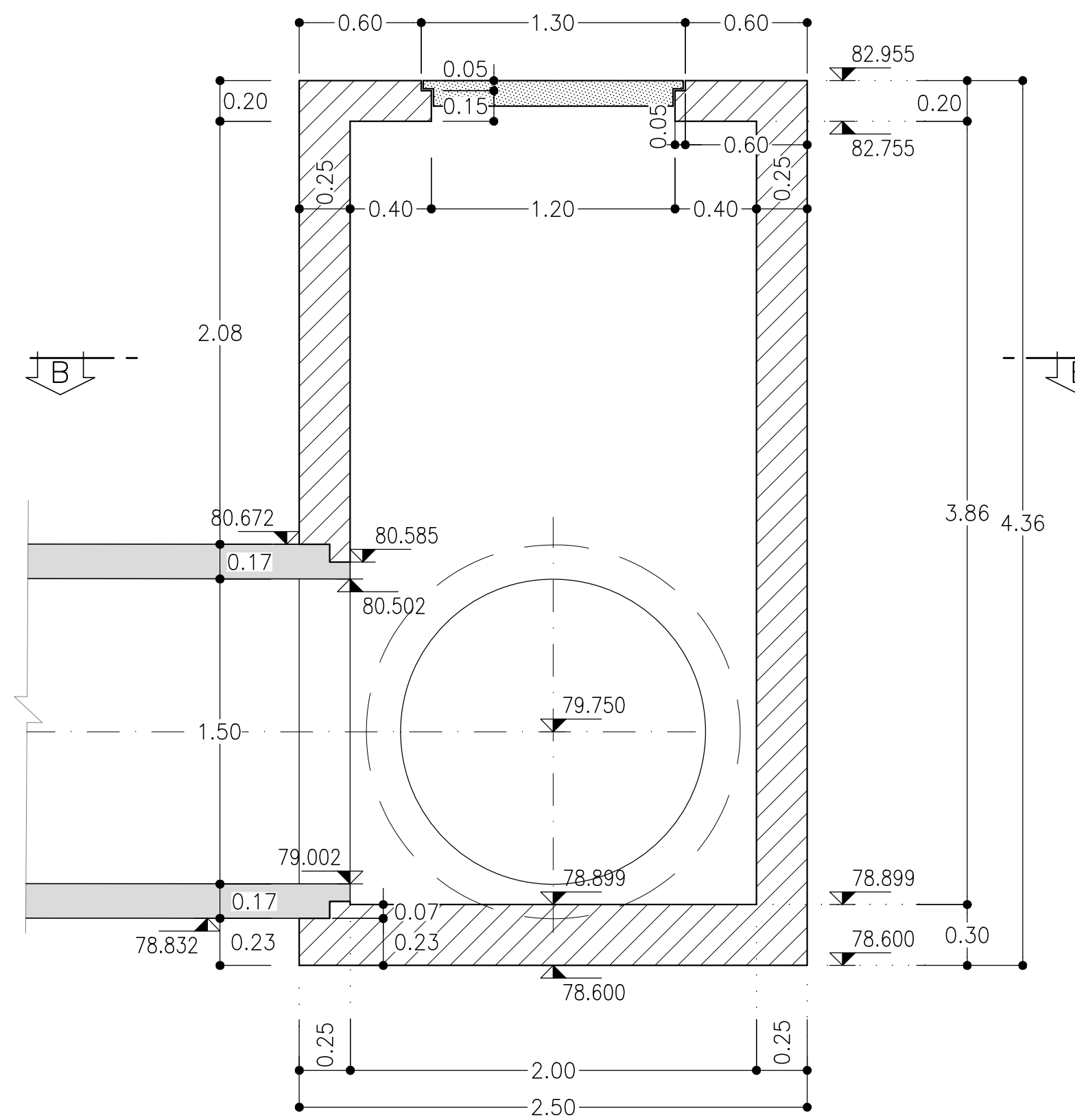
SEZIONE A - A  
SCALA 1:25



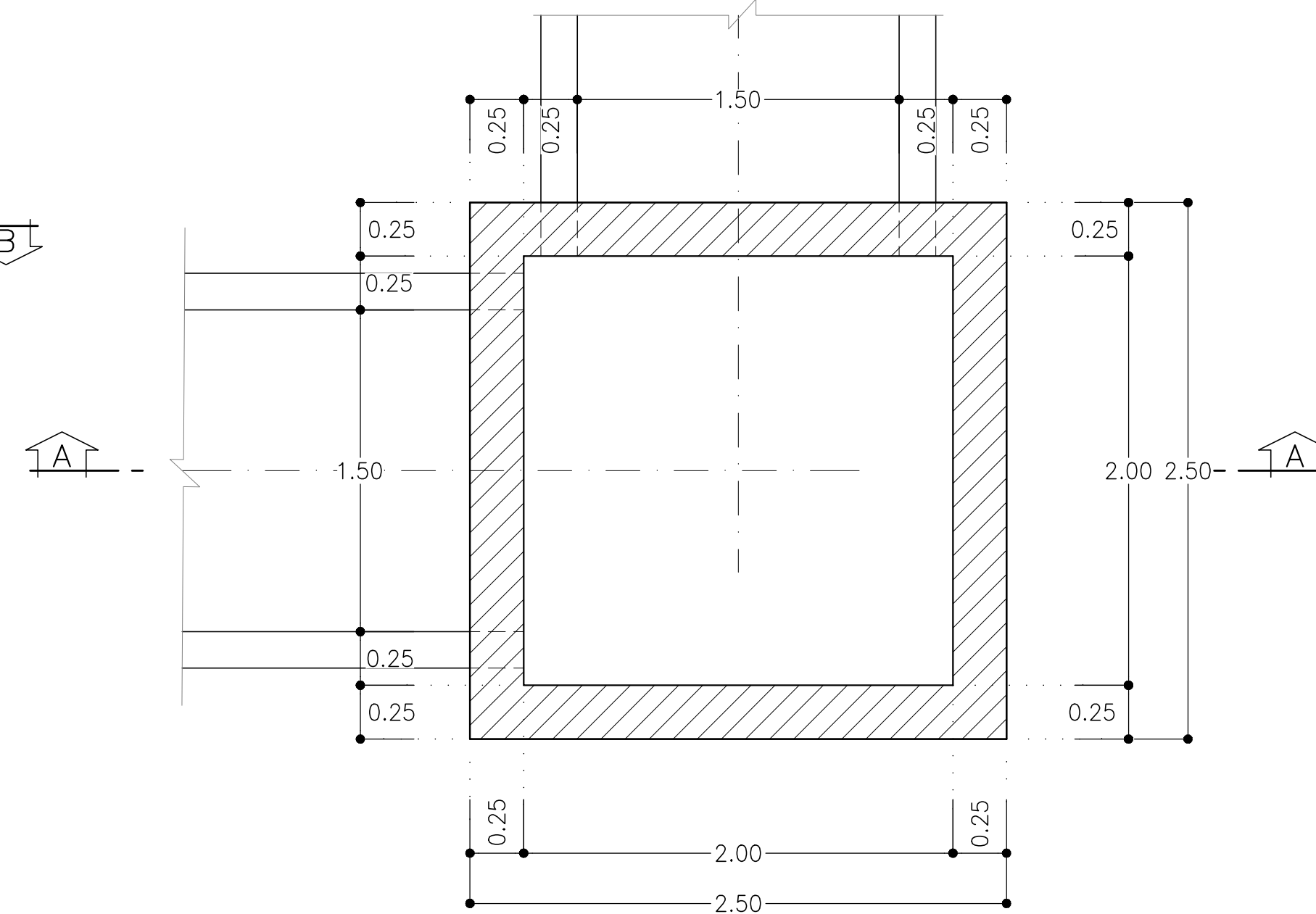
SEZIONE B - B  
SCALA 1:25



SEZIONE A - A  
SCALA 1:25



SEZIONE B - B  
SCALA 1:25

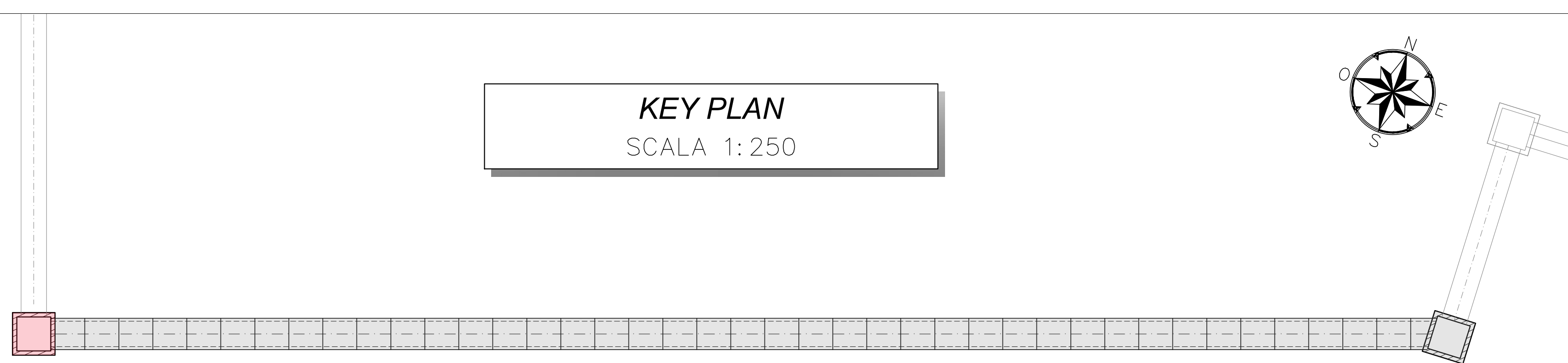


NOTE

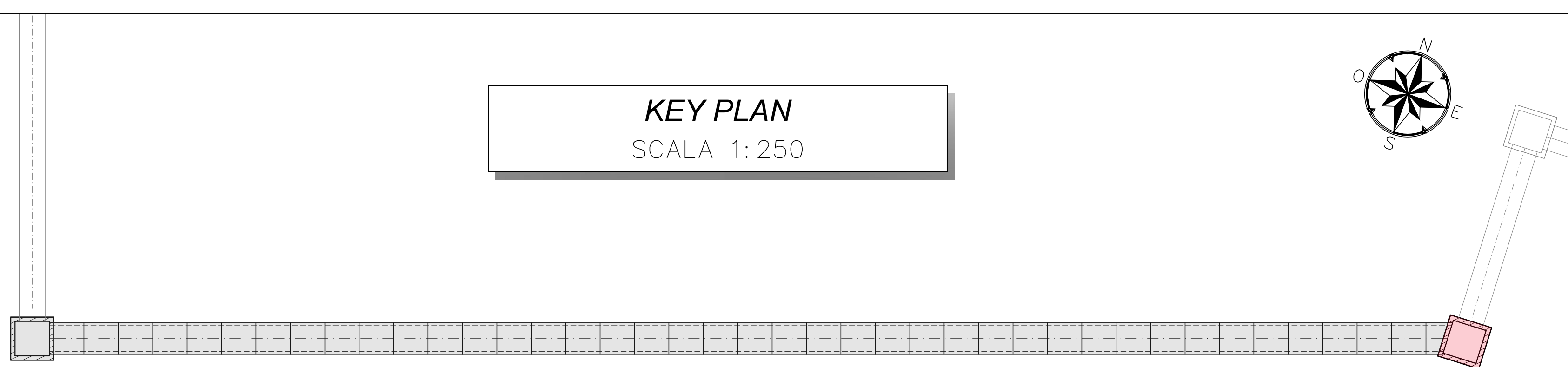
- EVENTUALI DIFFERENZE TRA LE MISURE DI QUOTE TOTALI E LA SOMMATORIA DELLE MISURE DI QUOTE PARZIALI SONO DOVUTE AD ARROTONDAMENTI AUTOMATICI
- PER LE CARATTERISTICHE DEI MATERIALI E NOTE DI CARATTERE GENERALE SI RIMANDA ALL'ELABORATO SPECIFICO DI RIFERIMENTO INT0100261T0C0000001A

INCIDENZE			VOLUME
Soletta Superiore	Piedritti	Soletta Inferiore	
XXX kg/m <sup>3</sup>	XXX kg/m <sup>3</sup>	XXX kg/m <sup>3</sup>	19.867m <sup>3</sup>

KEY PLAN  
SCALA 1:250



KEY PLAN  
SCALA 1:250



COMMITTENTE:



PROGETTAZIONE:



INFRASTRUTTURE FERROVIARIE STRATEGICHE DEFINITE DALLA LEGGE OBIETTIVO N. 443/01 e s.m.i

C.L.P. J14IG0000440001

U.O. PROGETTAZIONE INTEGRATA NORD

PROGETTO DEFINITIVO

LINEA AV/AC MILANO - VENEZIA  
LOTTO FUNZIONALE TRATTA AV/AC BRESCIA EST - VERONA

NODO AV/AC DI VERONA: INGRESSO OVEST

IN02 - ATTRAVERSAMENTO IDRAULICO A22

CARPENTERIA - PIANTE E SEZIONI

SCALA:  
1 : 100

COMMESSA LOTTO FASE ENTE TIPO DOC. OPERA/DISCIPLINA PROGR. REV.

IN10 10 D 26 PA IN0200 001 A

Rev.	Descrizione	Redatto	Data	Verificato	Data	Approvato	Data	Autorizzato / Data
A	EMISSIONE ESECUTIVA	P. Cusani	Set 2021	M. Riggi	Set 2021	C. Mazzocchi	Set 2021	A. Panigo Set 2021

