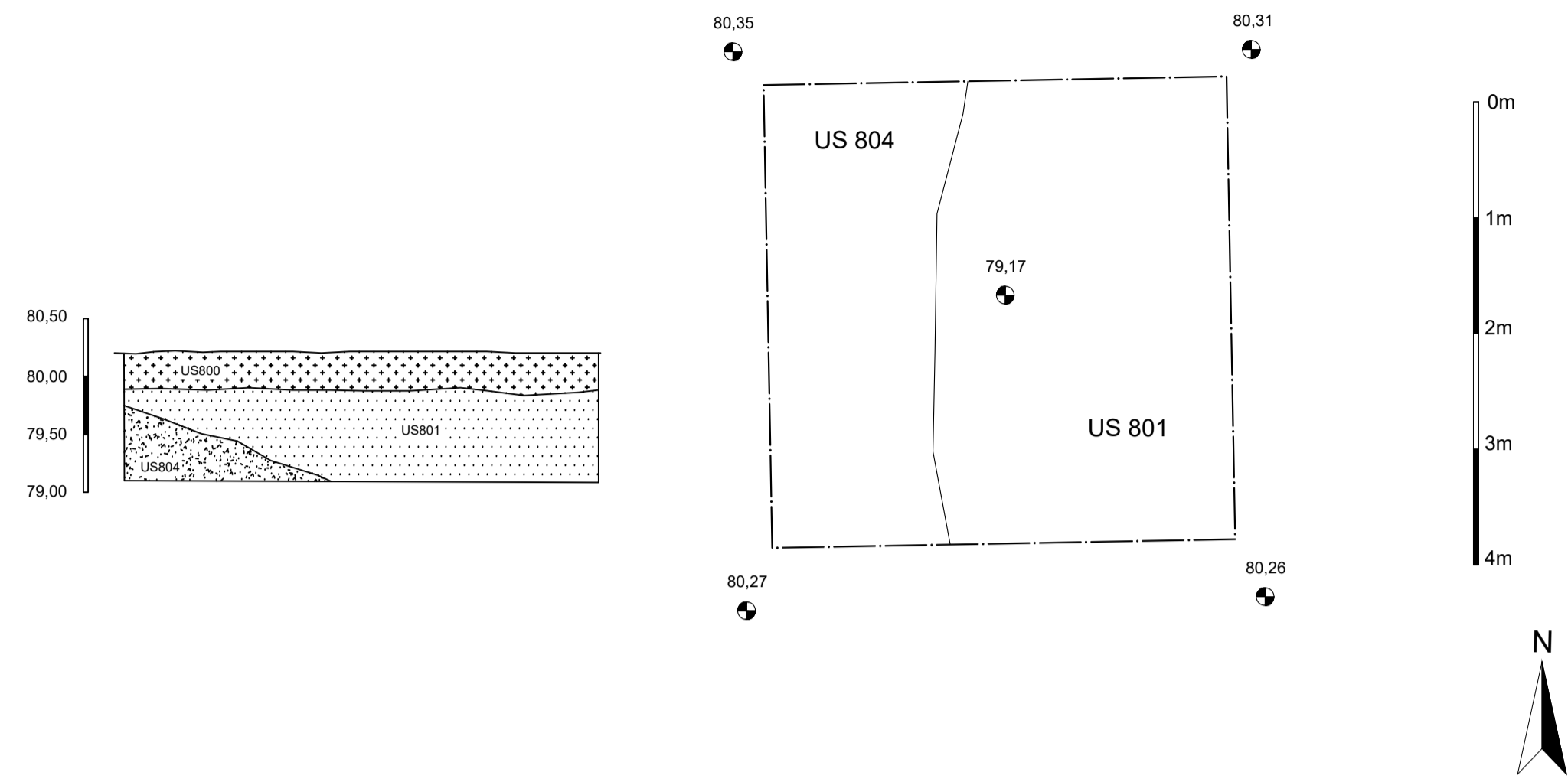
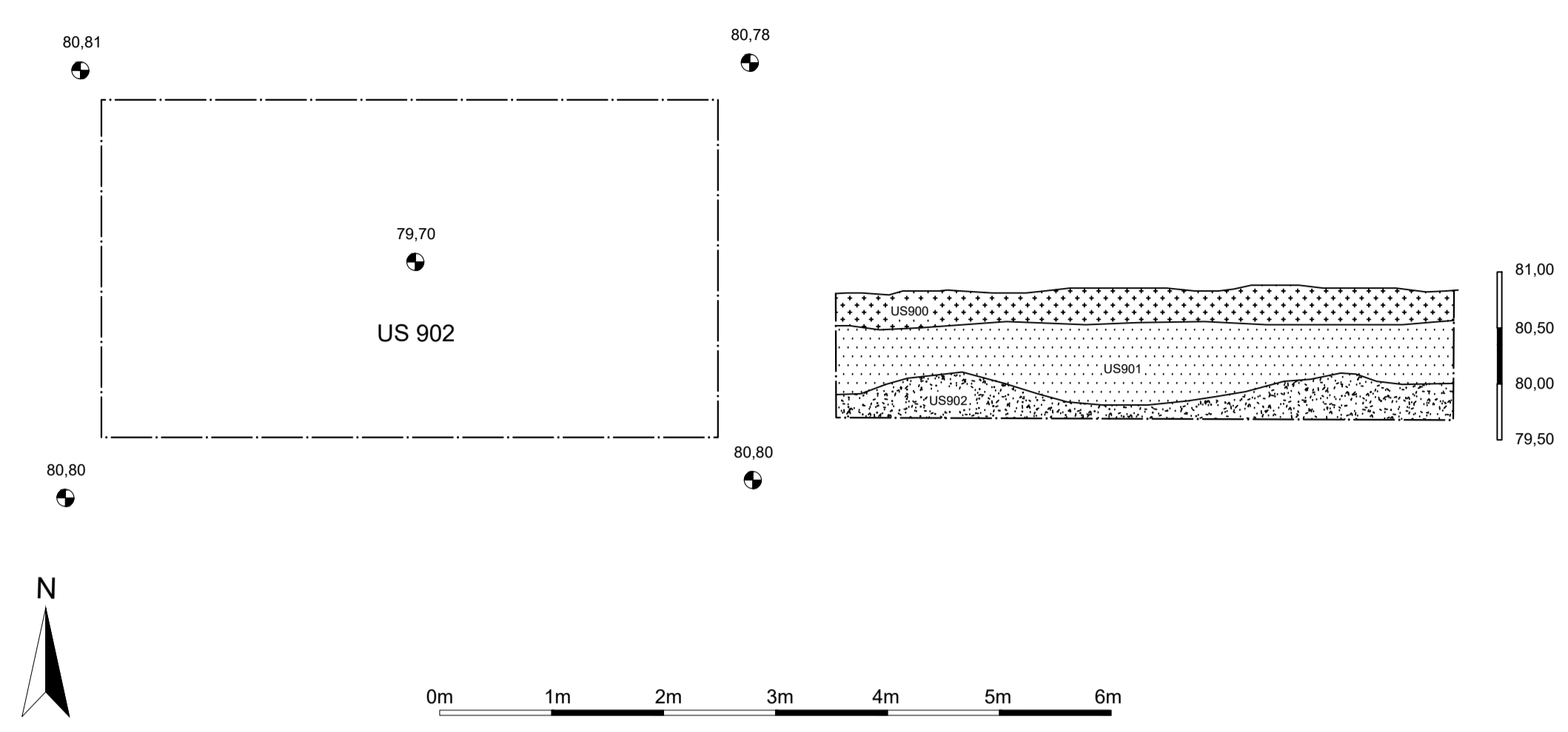


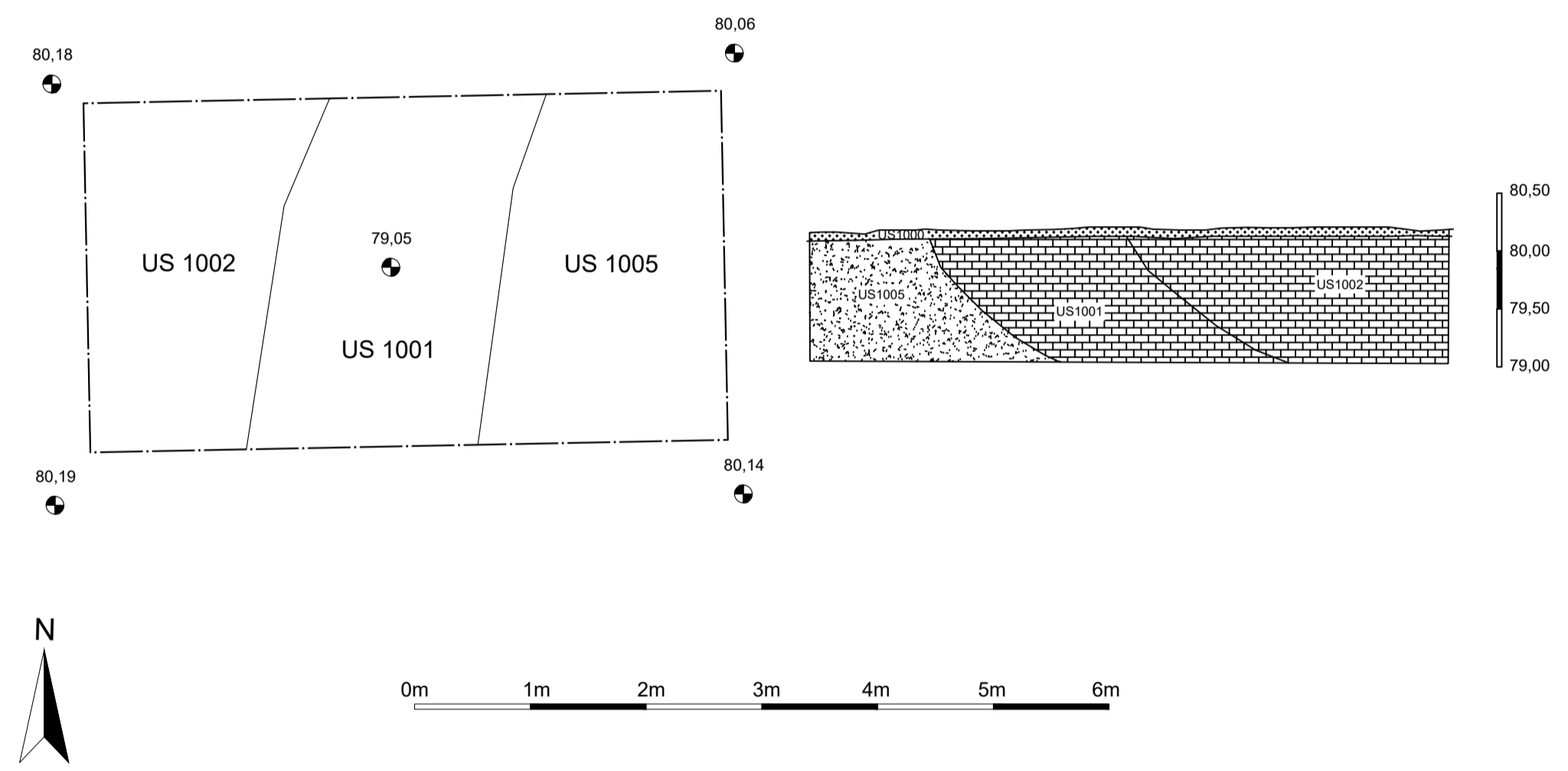
Saggio 08: planimetria finale e sezione nord, scala 1:50



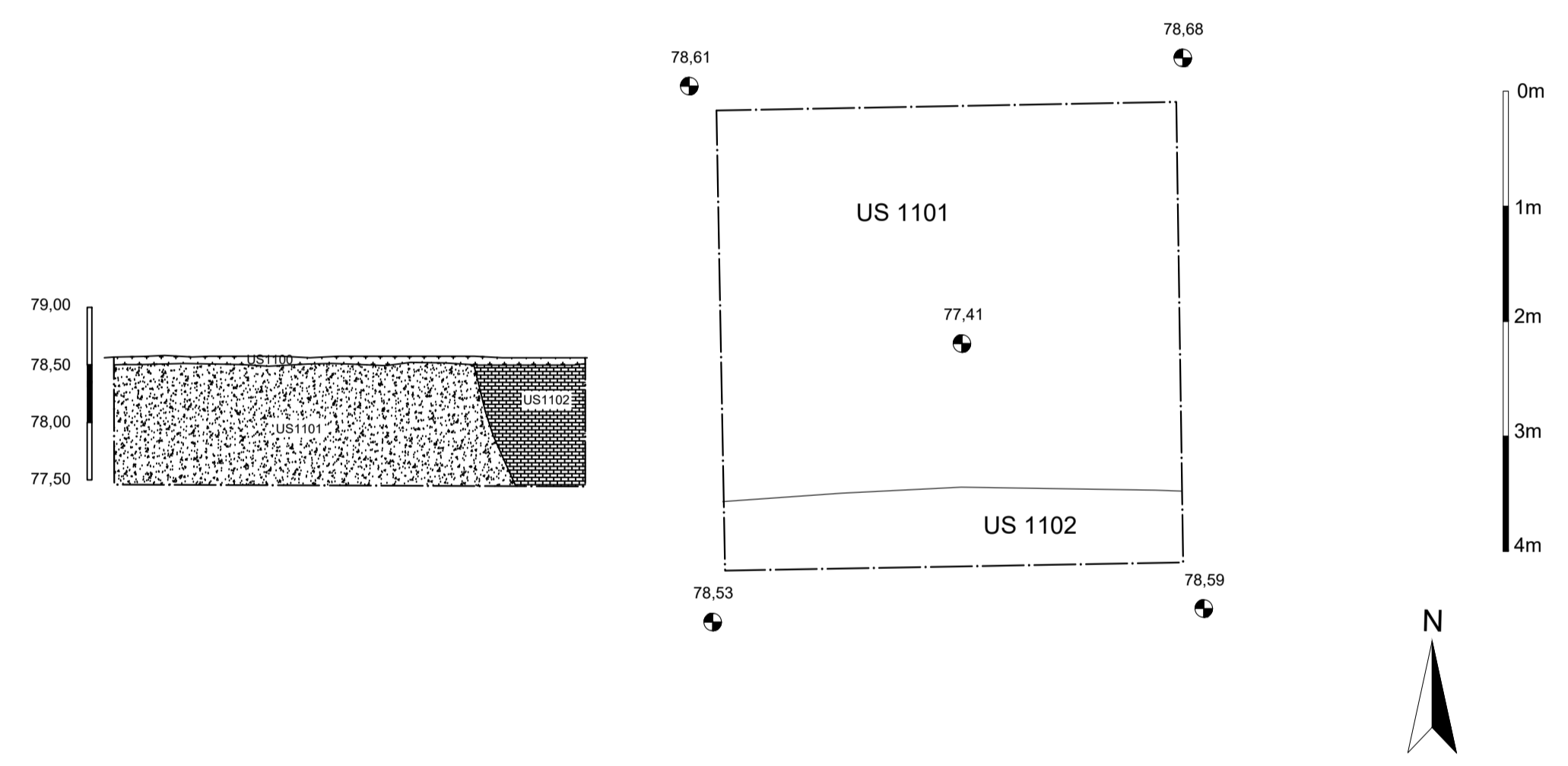
Saggio 09: planimetria finale e sezione sud, scala 1:50



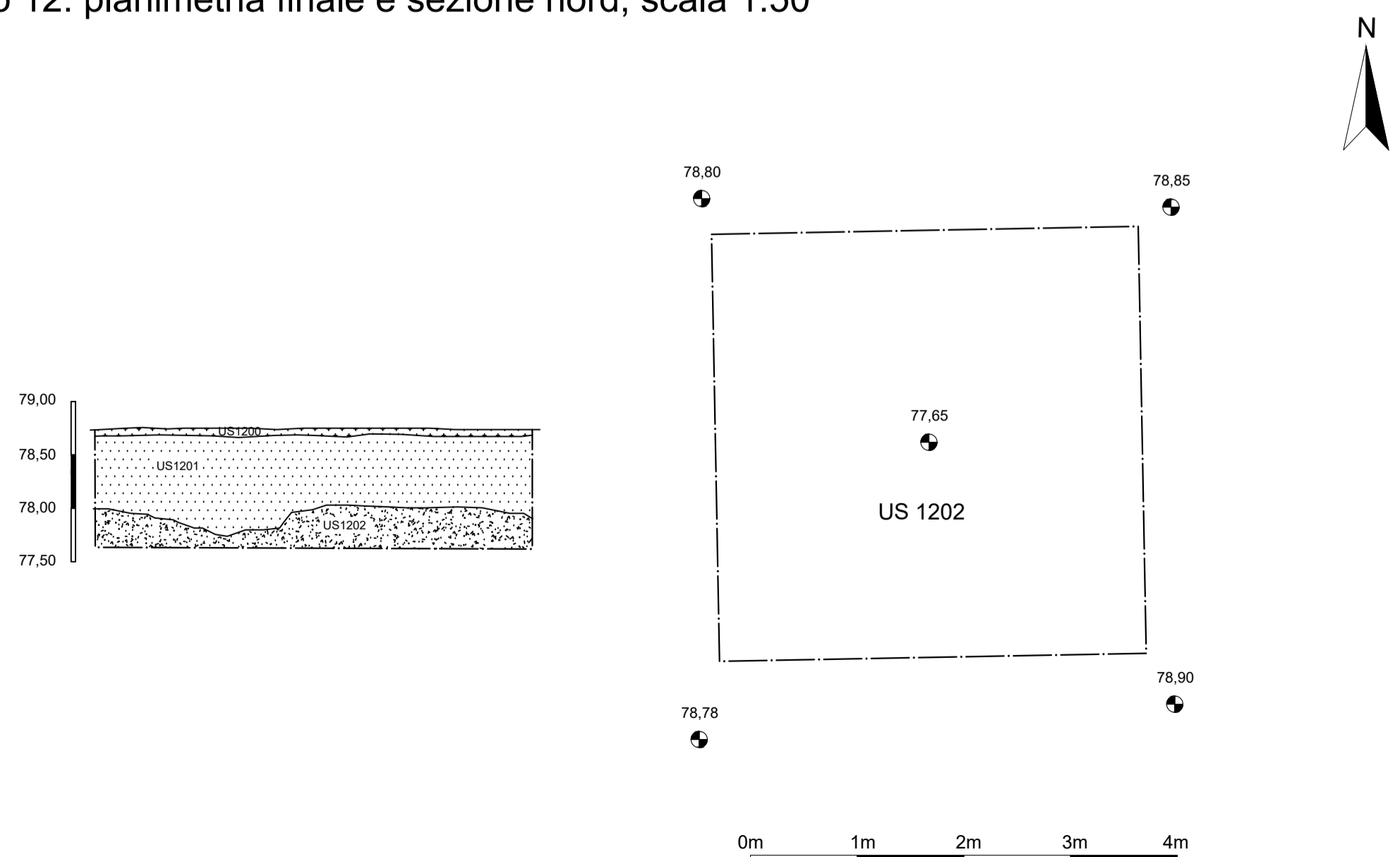
Saggio 10: planimetria finale e sezione sud, scala 1:50



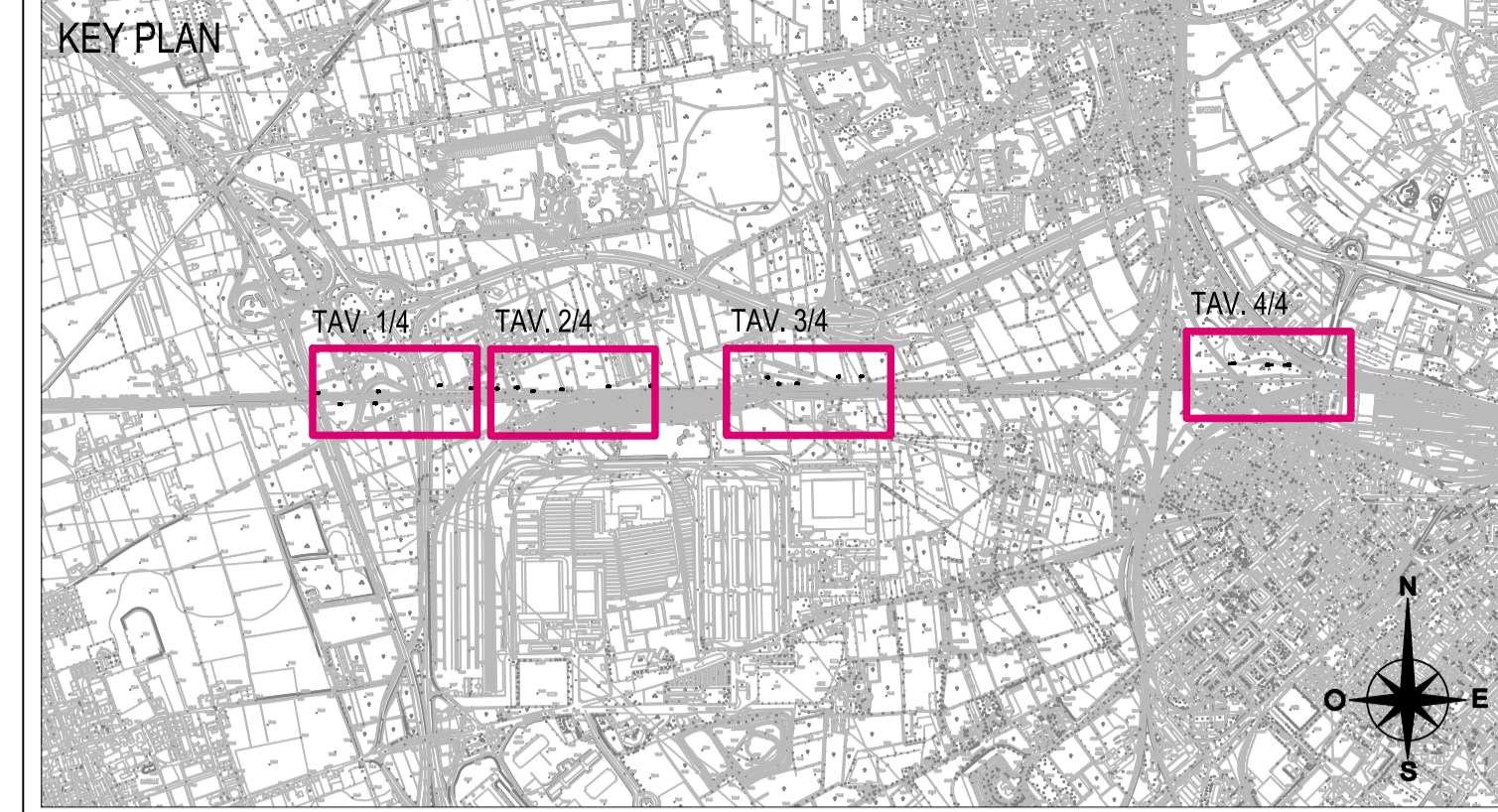
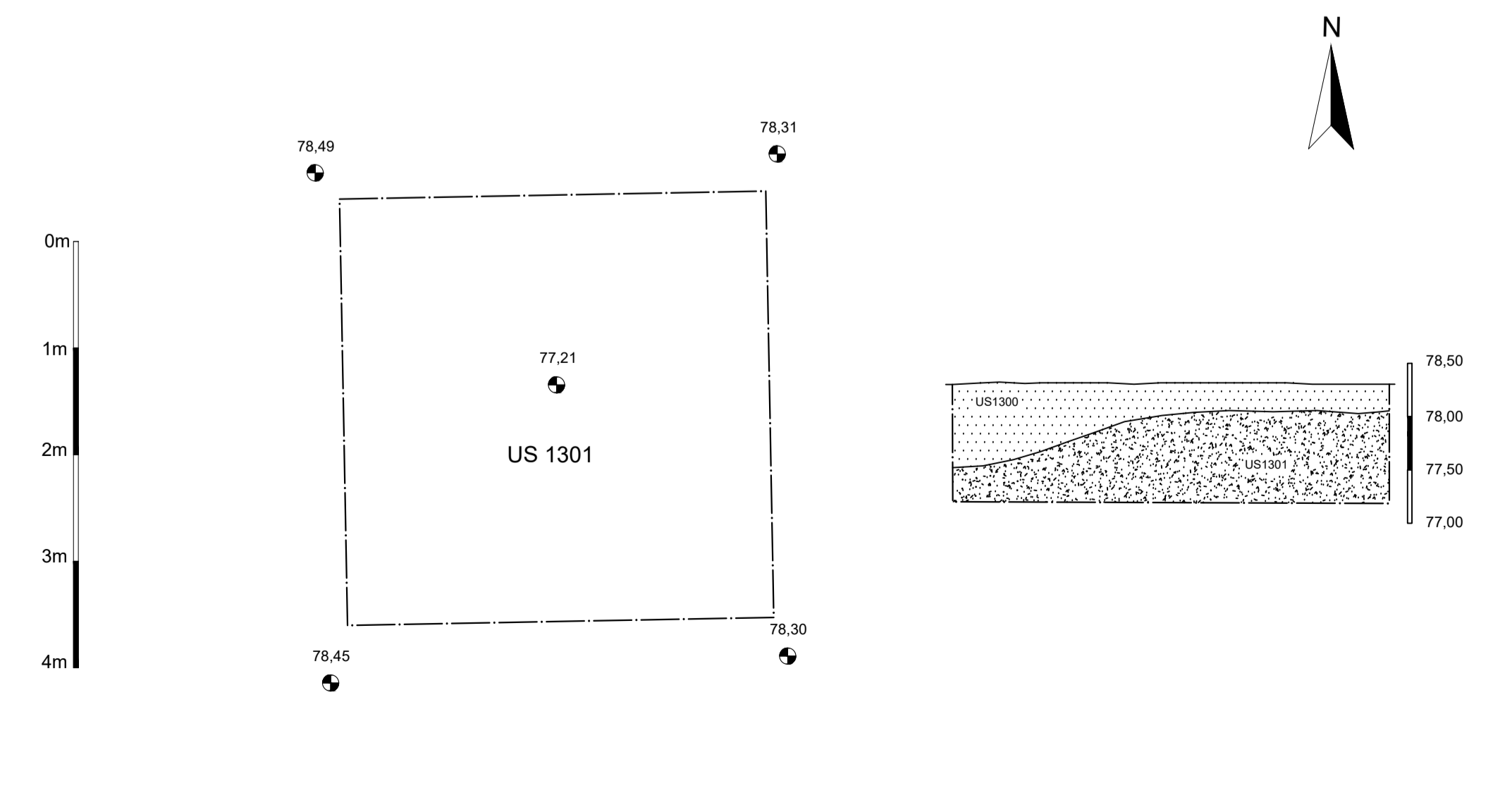
Saggio 11: planimetria finale e sezione est, scala 1:50



Saggio 12: planimetria finale e sezione nord, scala 1:50



Saggio 13: planimetria finale e sezione ovest, scala 1:50



**Legenda**

- Limite di scavo
- Limite di taglio
- US 100 Numero di Unità Stratigrafica
- Strato di coltivo
- Strato sabbioso
- Limite di unità stratigrafica
- Quota s.l.m. 237.85
- Strato limoso
- Riporti moderni

**COMMITTENTE**

**PROGETTAZIONE**

**DIREZIONE TECNICA**

**U.O ARCHITETTURA AMBIENTE E TERRITORIO**

**PROGETTO DEFINITIVO**

**PROGETTO DEFINITIVO**  
**LINEA AV/AC MILANO-VERONA. TRATTA BRESCIA EST-VERONA. NODO AV/AC DI VERONA INGRESSO OVEST. COMUNE DI VERONA**  
**INDAGINI ARCHEOLOGICHE - ESECUZIONE SAGGI DI SCAVO. FASE 1A.**  
**PLANIMETRIE E SEZIONI DEI SAGGI E DELLE TRINCEE, TAV. 2 / 4**  
**SAGGI 08, 09, 10, 11, 12, 13**

SCALA: 1:50

COMMESSA	LOTTO	FASE	ENTE	TIPO DOC.	OPERA/DISCIPLINA	PROGR.	REV
IN18	00	D	22	PB	AH0003	002	A

Revis.	Descrizione	Redatto	Data	Verificato	Data	Approvato	Data	Autorizzato	Data
A	Emissione definitiva	C. Franzoni	Giugno 2021	M. C. Capanna	Giugno 2021	Mazzocchi C.	Giugno 2021	M. Comedini	Giugno 2021