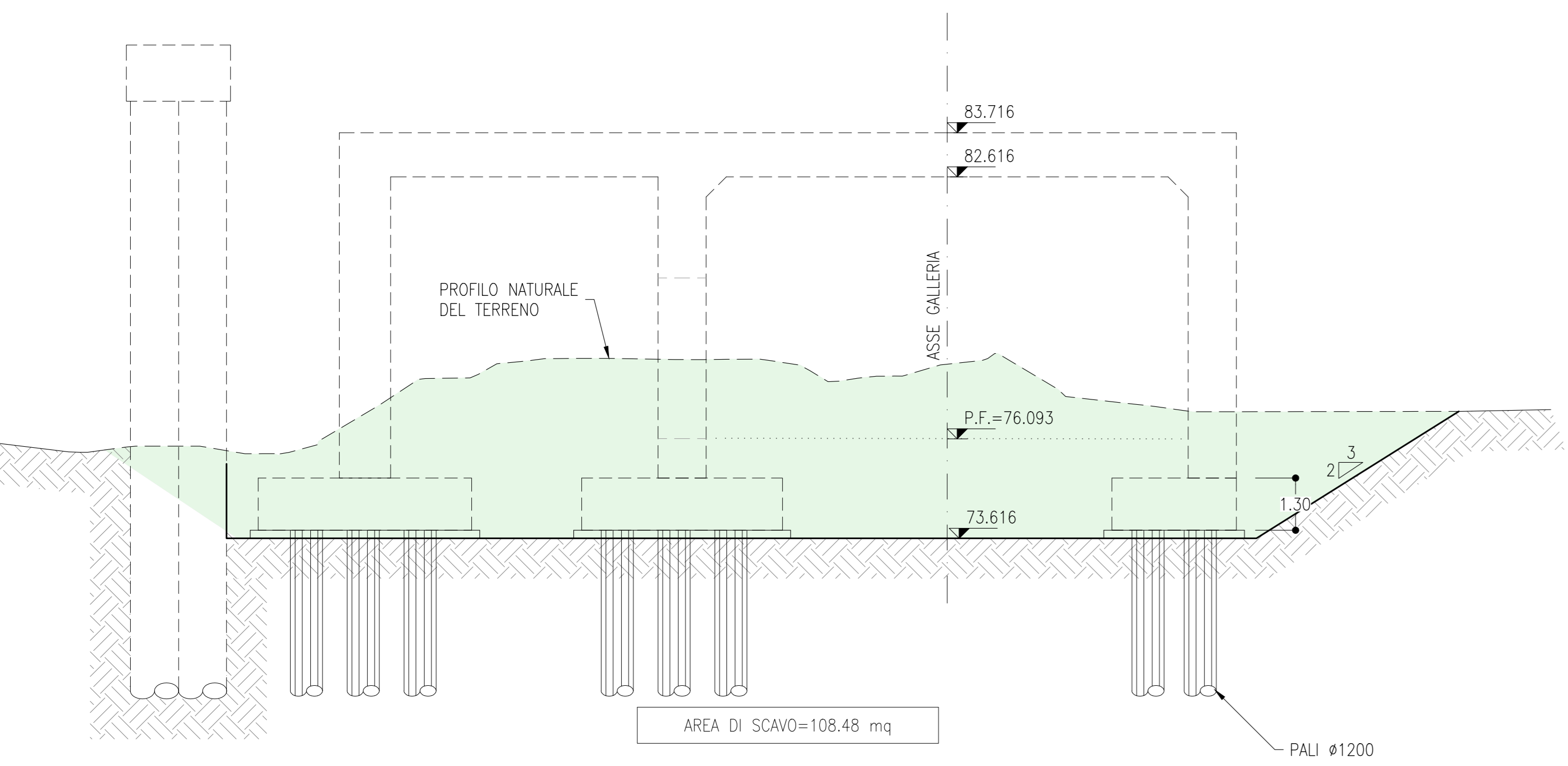
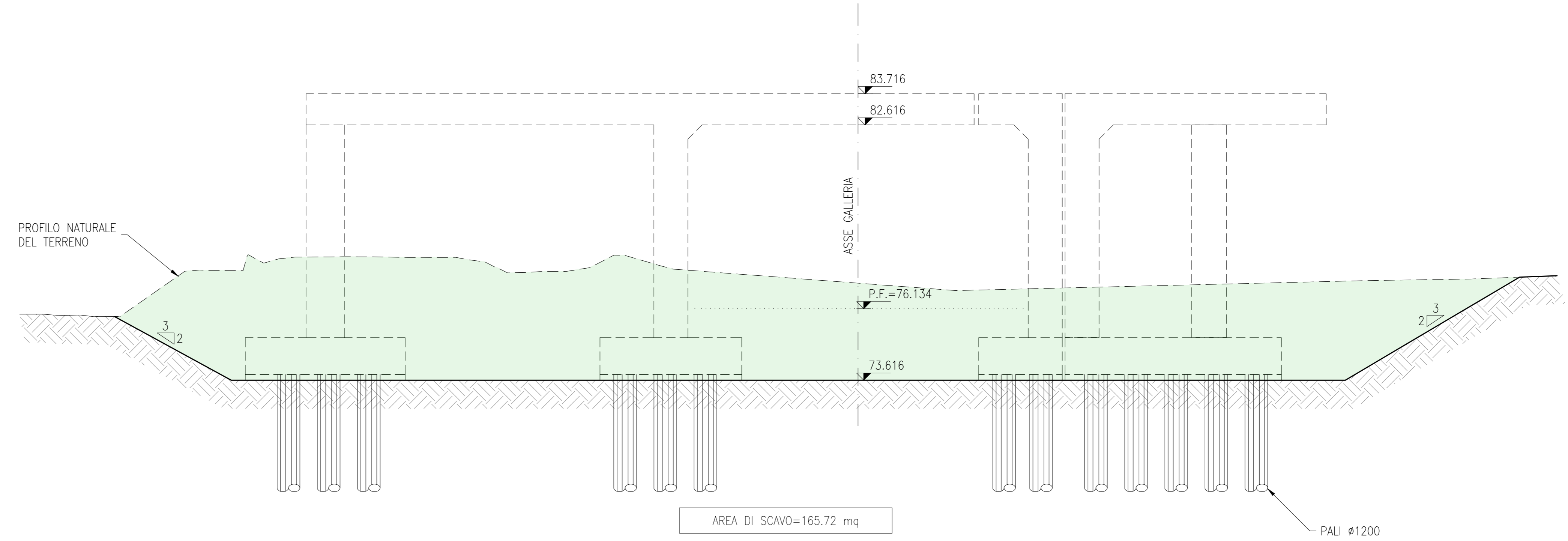


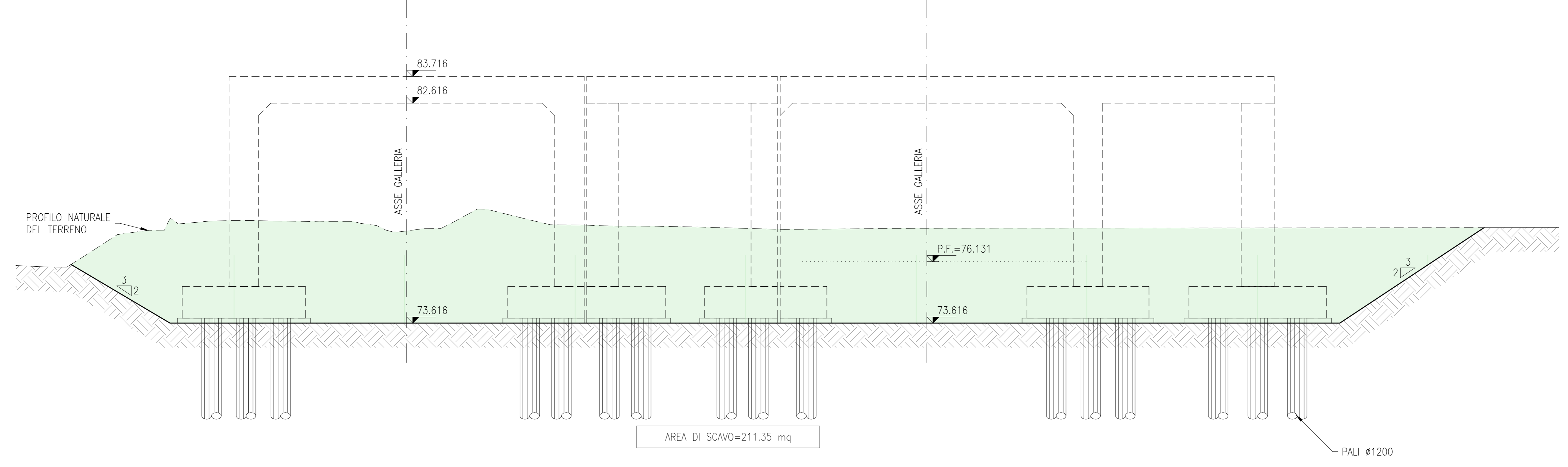
SEZIONE A-A
SCALA 1:100
SEZIONE TRASVERSALE



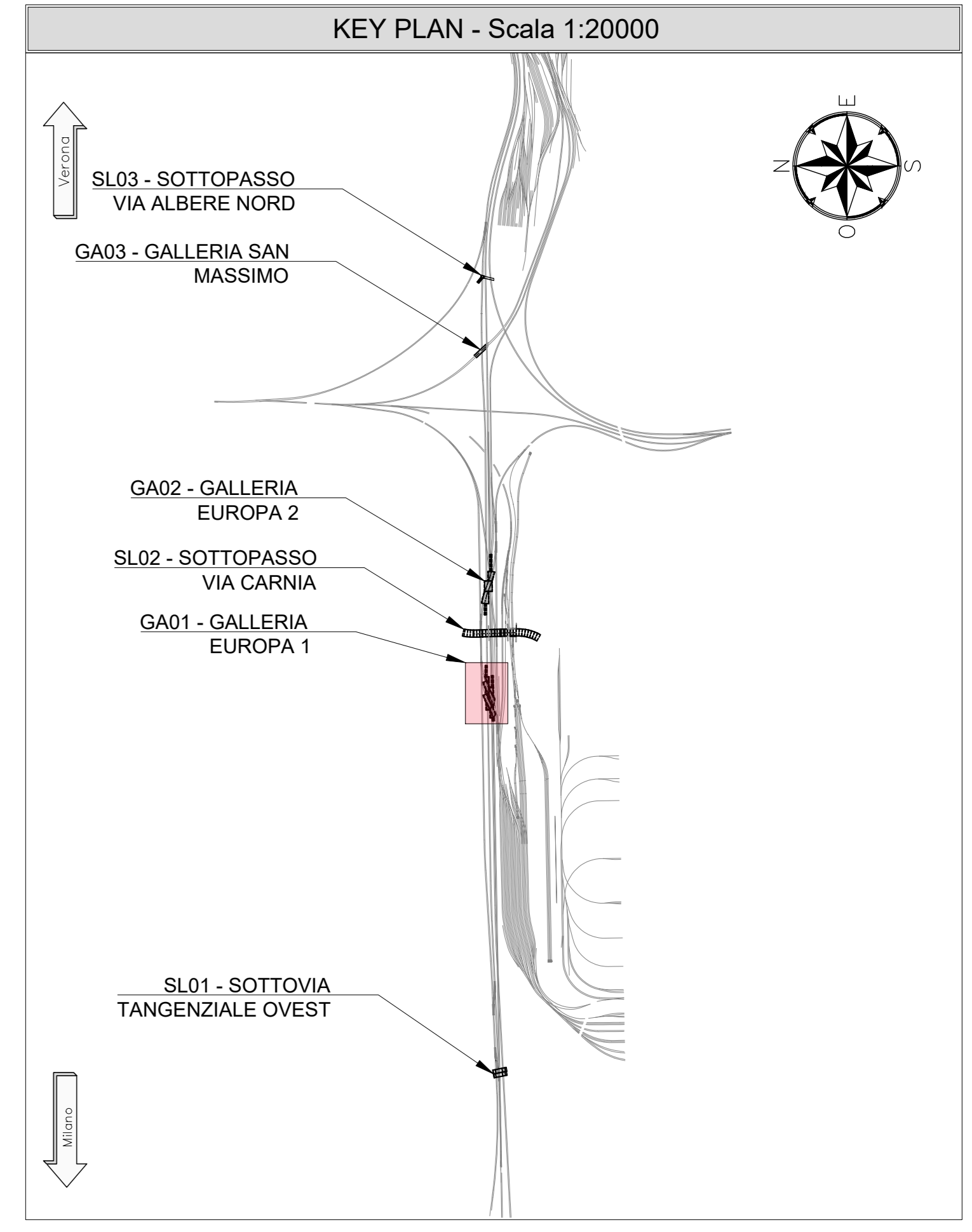
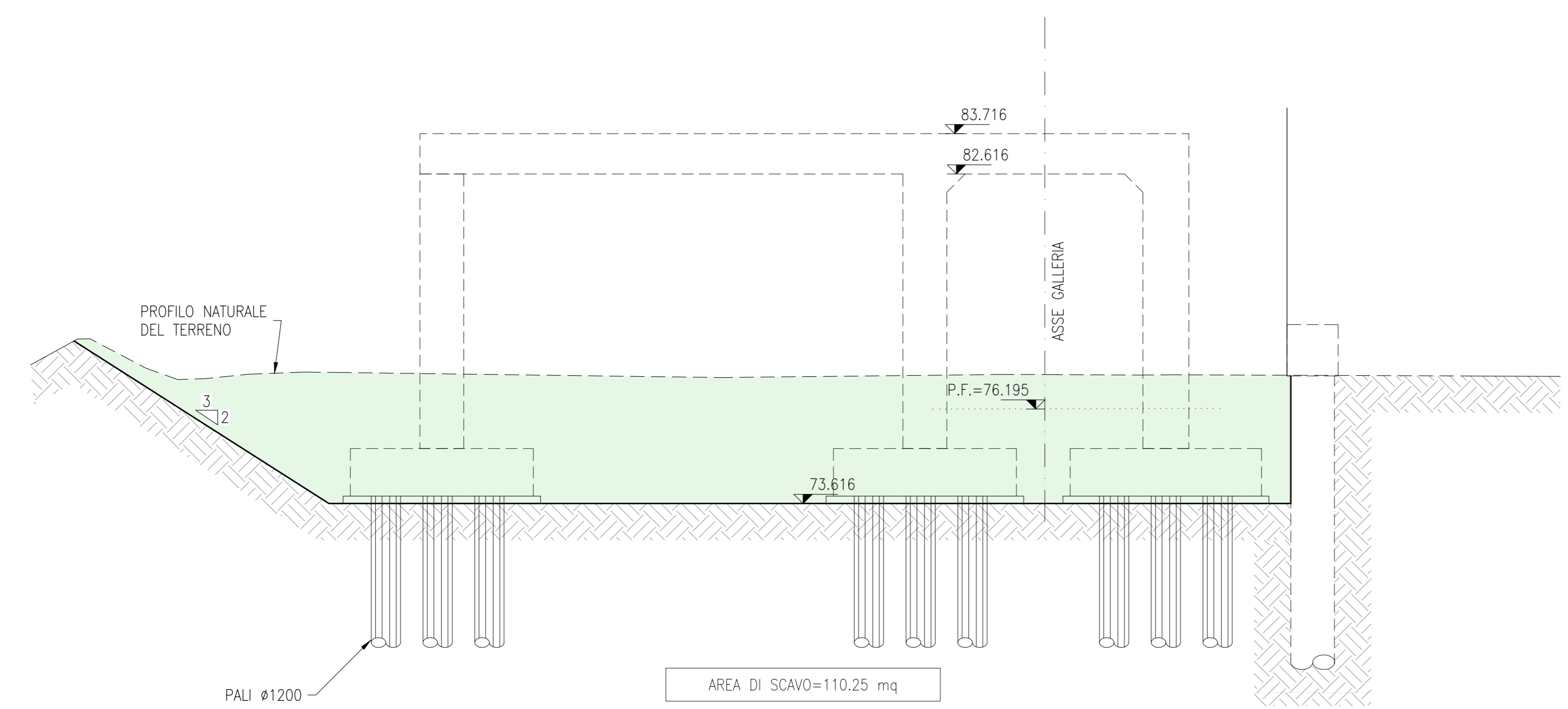
SEZIONE B-B
SCALA 1:100
SEZIONE TRASVERSALE



SEZIONE C-C
SCALA 1:100
SEZIONE TRASVERSALE



SEZIONE D-D
SCALA 1:100
SEZIONE TRASVERSALE



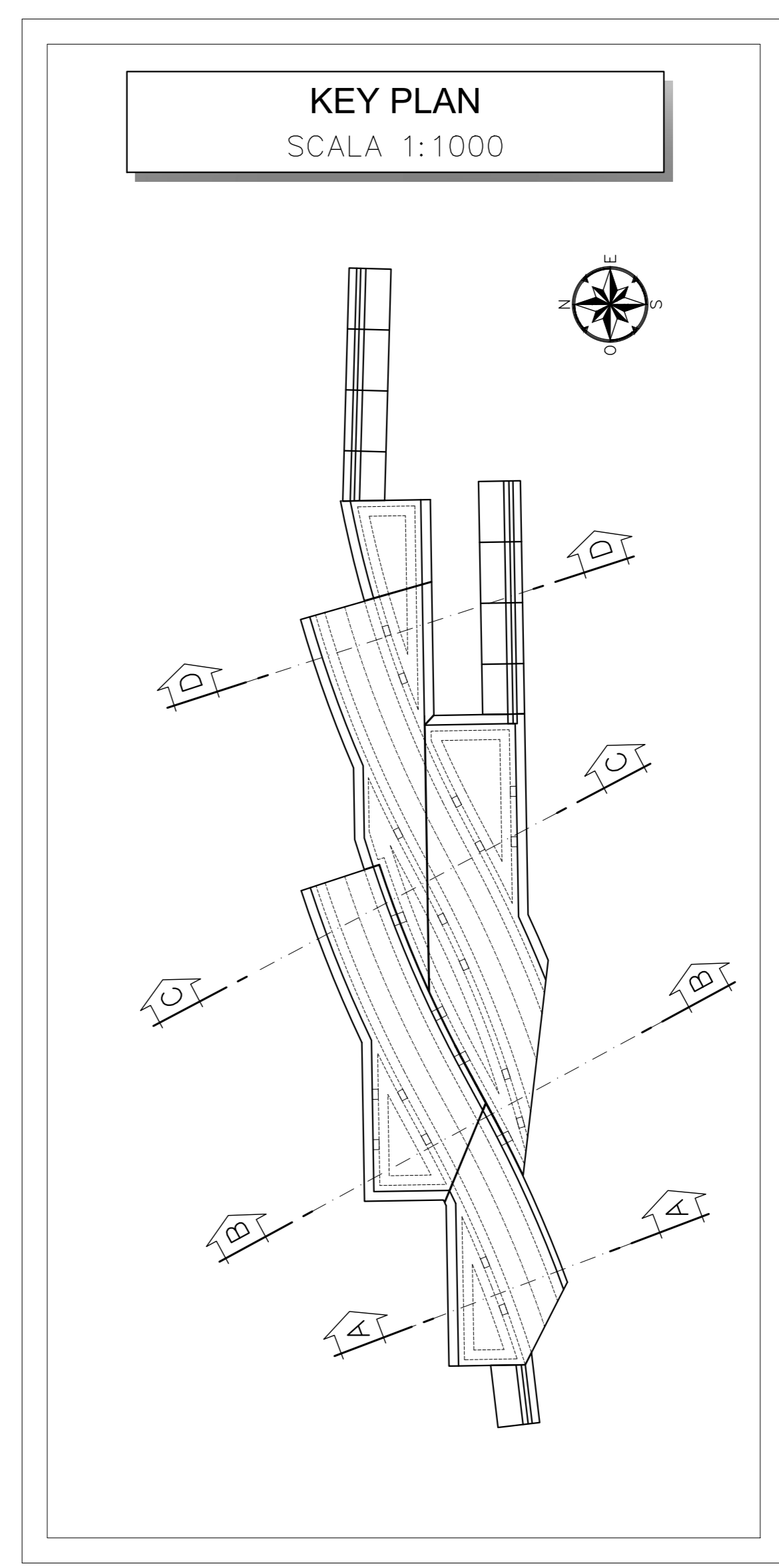
VOLUME DI SCAVO	
GA01	28120,37m ³

NOTE

- EVENTUALI DIFFERENZE TRA LE MISURE DI QUOTE TOTALI E LA SOMMATORIA DELLE MISURE DI QUOTE PARZIALI SONO DOVUTE AD ARROTONDAMENTI AUTOMATICI
- PER LE CARATTERISTICHE DEI MATERIALI E NOTE DI CARATTERE GENERALE SI RIMANDA ALL'ELABORATO SPECIFICO DI RIFERIMENTO IN1010D26TT0C0000001A

LEGENDA

P.F.=	PIANO DEL FERRO
P.S.=	PIANO DI SCAVO
Q.C.=	QUOTA CORDOLO
	AREA DI SCAVO



COMMITTENTE:

PROGETTAZIONE:

INFRASTRUTTURE FERROVIARIE STRATEGICHE DEFINITE DALLA LEGGE OBIETTIVO N. 443/01 e s.m.i

CUP: J14H2000440001

U.O. PROGETTAZIONE INTEGRATA NORD

PROGETTO DEFINITIVO

LINEA AV/AC MILANO - VENEZIA
LOTTO FUNZIONALE TRATTA AV/AC BRESCIA EST - VERONA
NODO AV/AC DI VERONA: INGRESSO OVEST

GA01 - GALLERIA EUROPA 1

SEZIONI SCAVI

SCALA: 1:200

COMMESSA	LOTTO	FASE	ENTE	TIPO DOC.	OPERA/DISCIPLINA	PROGR.	REV.
IN10	10	D	26	BA	GA0100	001	A

Rev.	Descrizione	Redatto	Data	Verificato	Data	Approvato	Data	Autorizzato / Data
A	EMMISSIONE ESECUTIVA	P. Cuccini	Sar 2021	M. Riggi	Sar 2021	C. Mazzocchi	Sar 2021	A. Perrego Set 2021

File: IN1010D26BAG0100001A.dwg