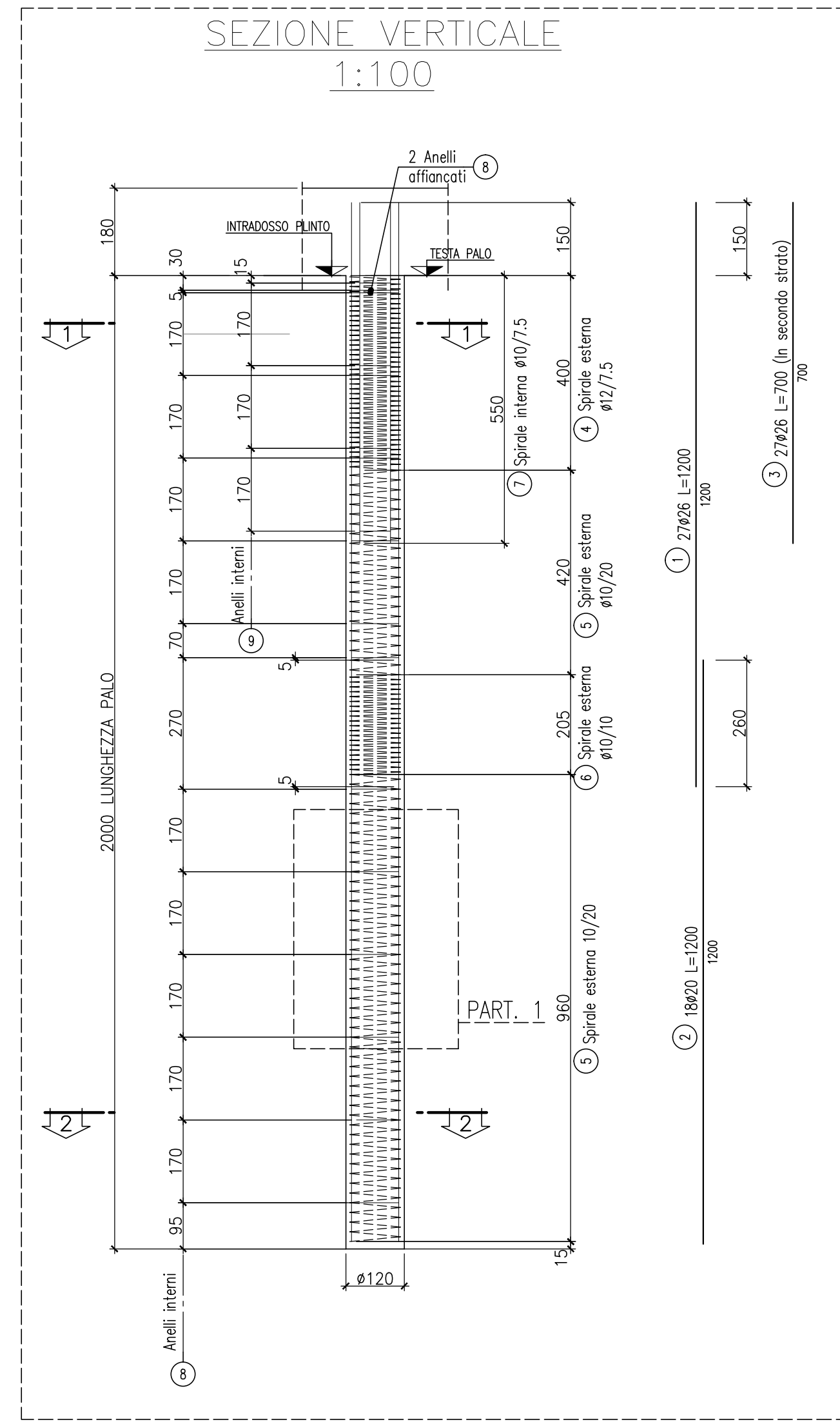
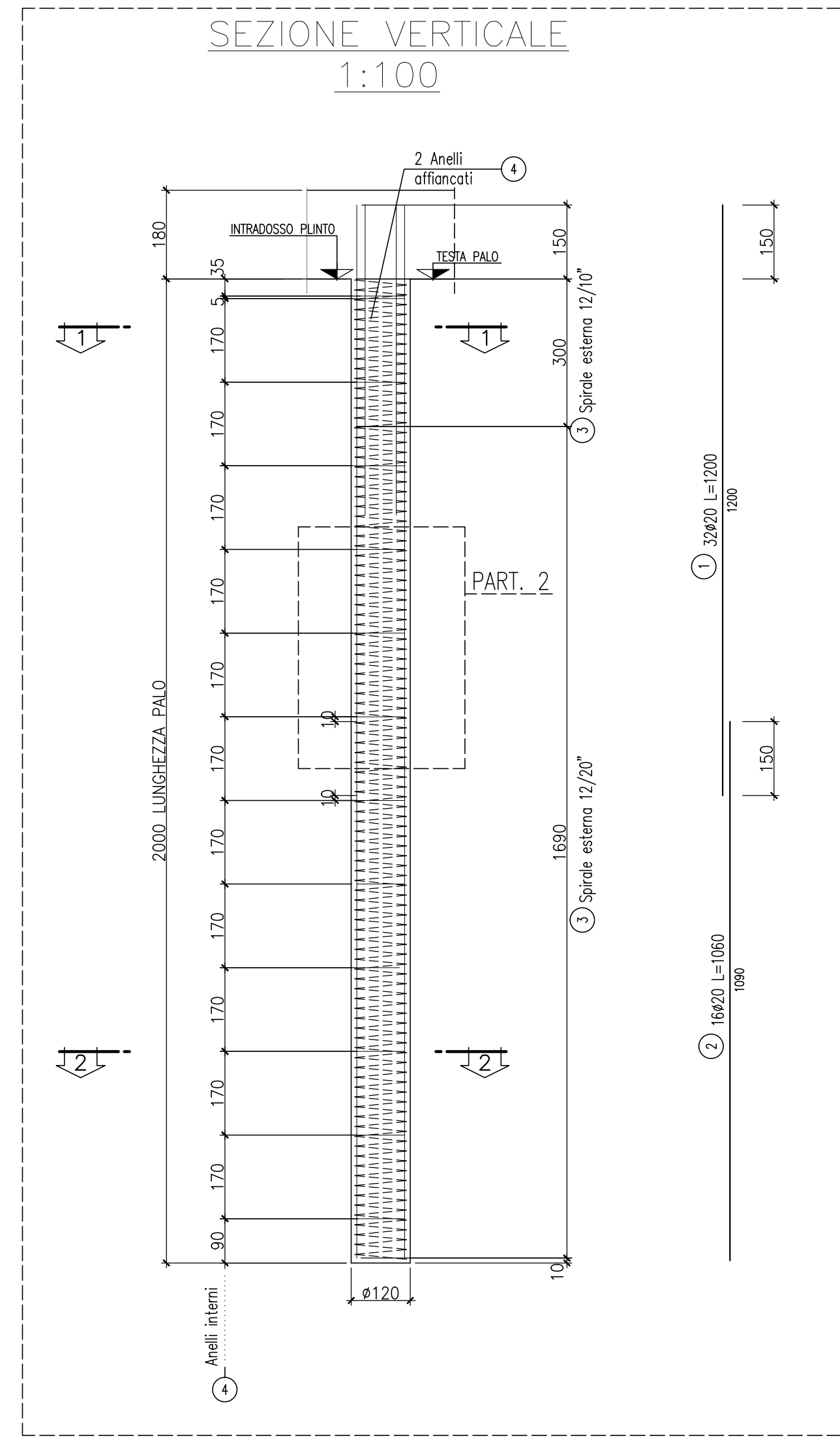


ARMATURA PALI SPALLE

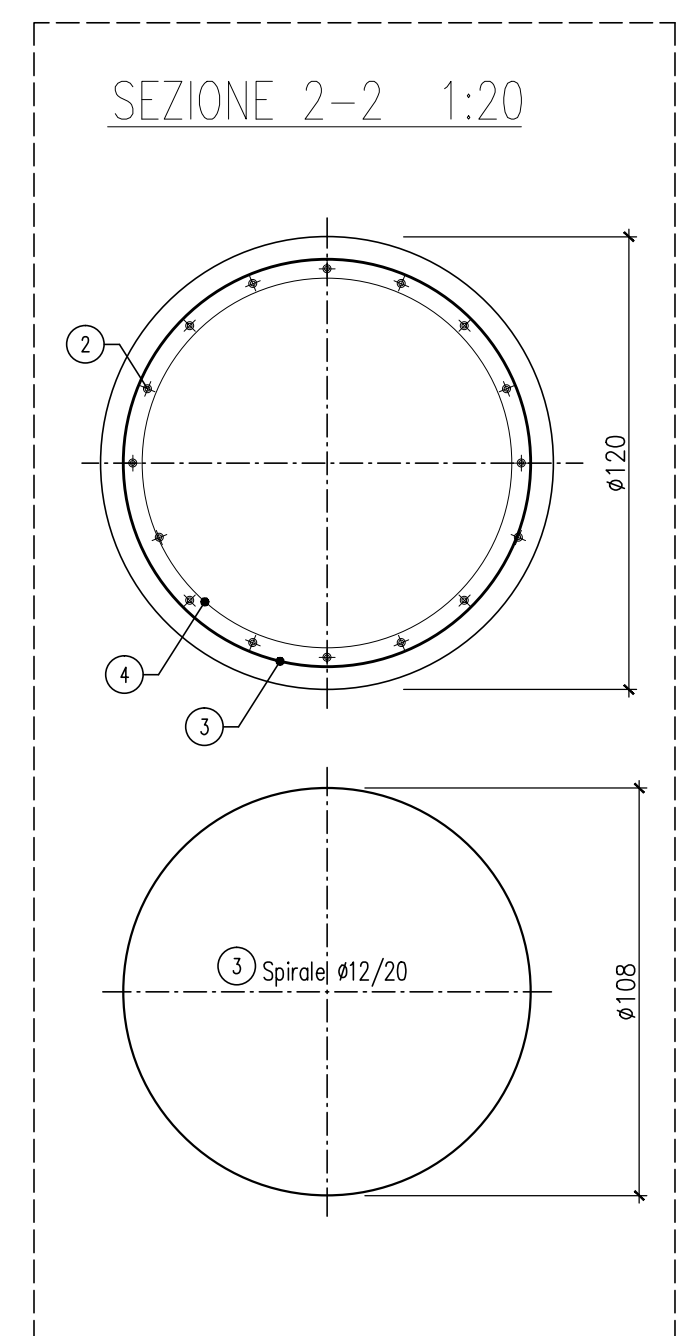
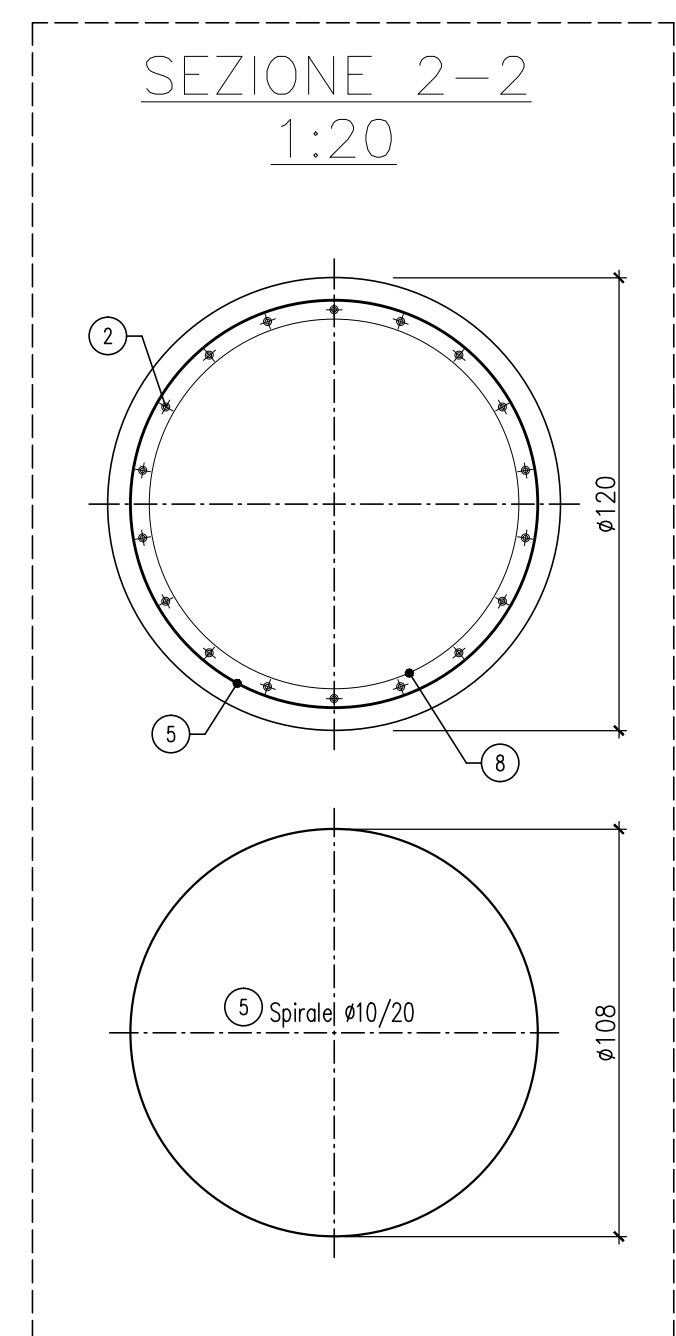
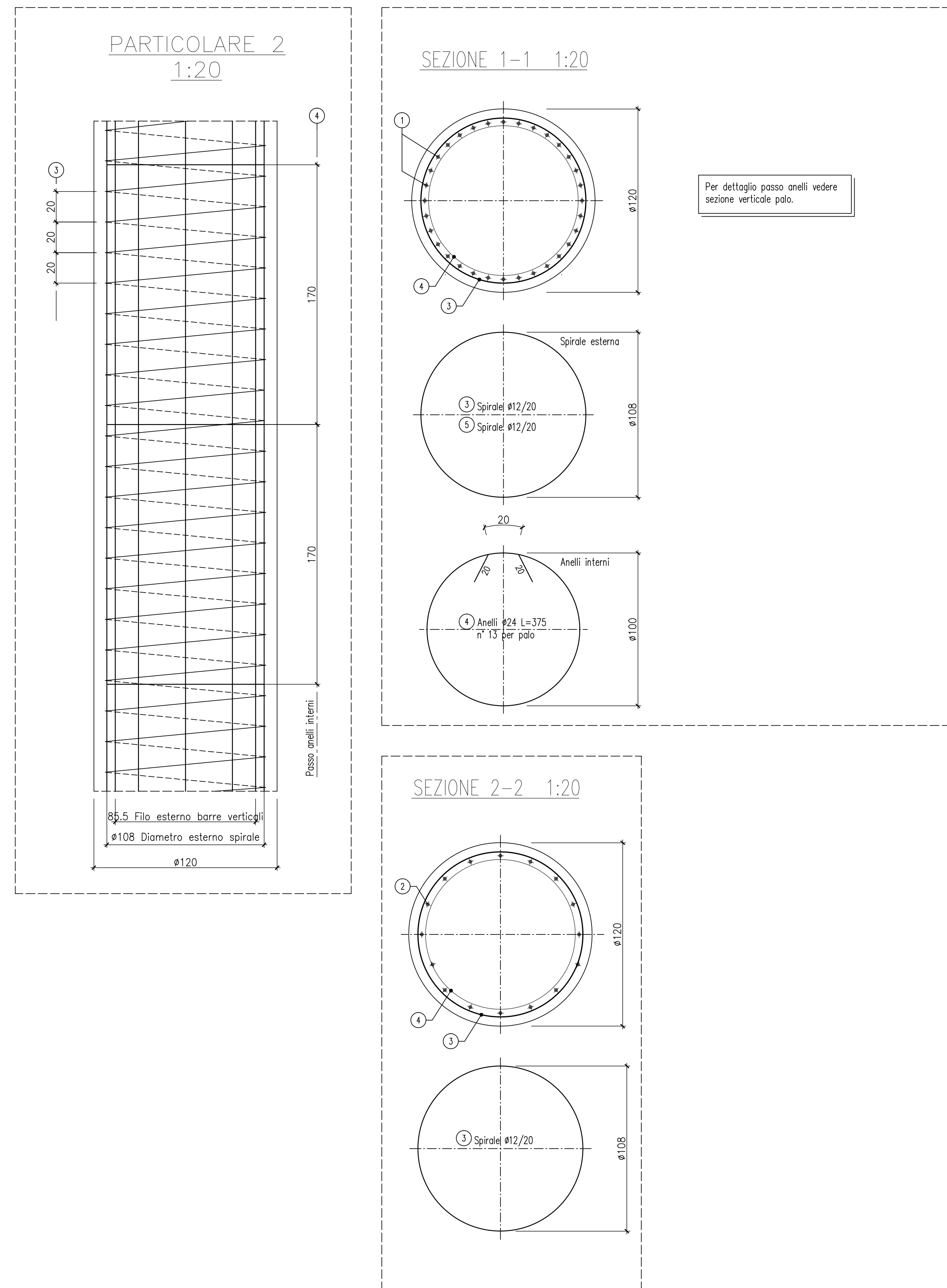
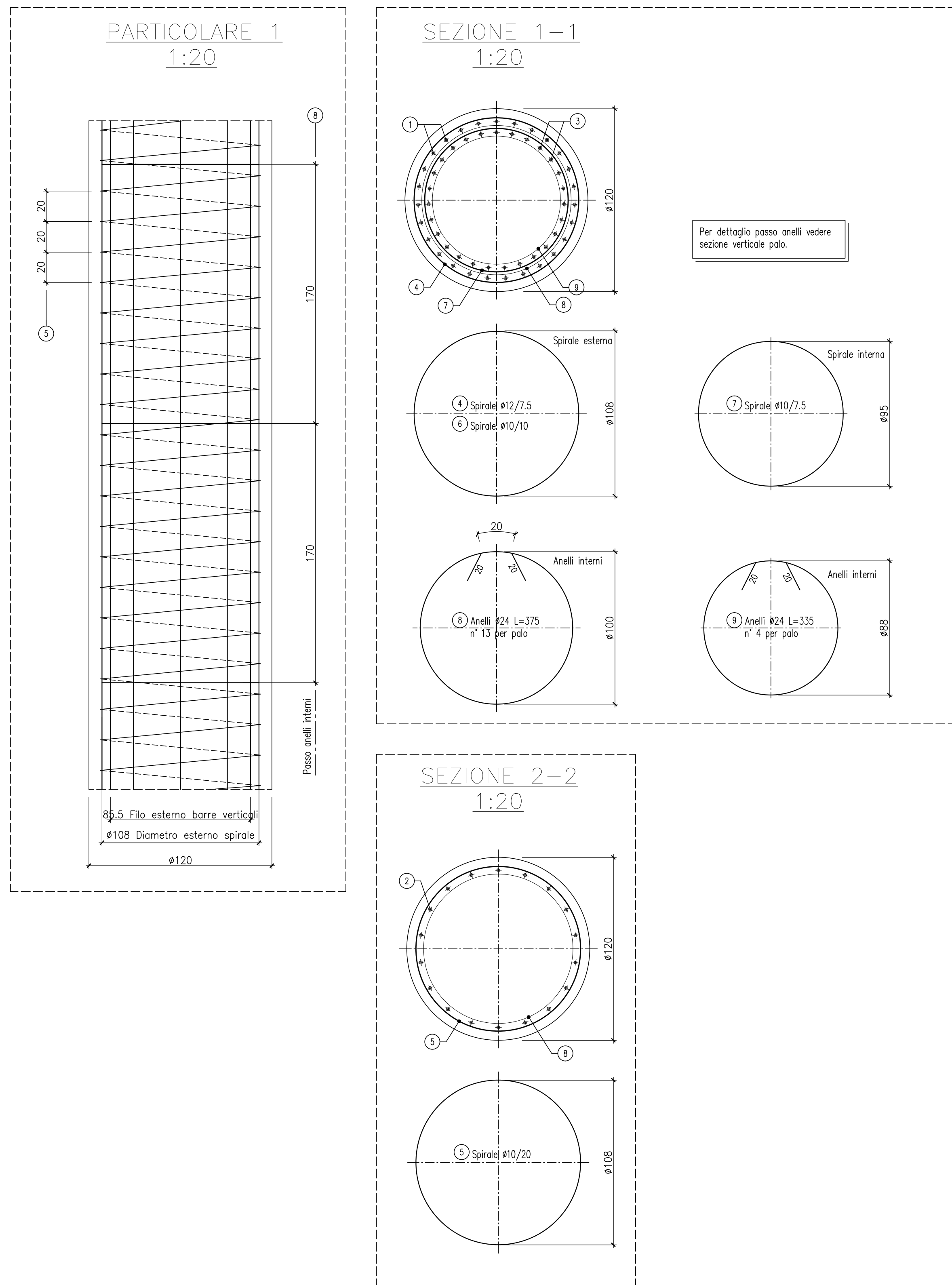


PALI SPALLE													
	P1	P2	P3	P4	P5	P6	P7	P8	P9	P10	P11	P12	P13
Numero	P14	P15	P16	P17	P18	P19	P20	P21	P22	P23	P24	P25	P26
	P27	P28	P28	P30	P71	P72	P73	P74	P75	P76	P77	P78	P79
	P80	P81	P82	P83	P84	P85	P86	P87	P88	P89	P90	P91	P92
	P93	P94	P95	P96	P97	P98	P99	P100					

ARMATURA PALI PILE



PALI PILE													
	P31	P32	P33	P34	P35	P36	P37	P38	P39	P40	P41	P42	P43
Numero	P44	P45	P46	P47	P48	P49	P50	P51	P52	P53	P54	P55	P56
	P56	P57	P58	P59	P60	P61	P62	P63	P64	P65	P66	P67	P68
	P69	P70											



NOTE GENERALI

- LE QUOTE ALTIMETRICHE SONO ESPRESSE IN METRI
- TUTTE LE MISURE SONO ESPRESSE IN CENTIMETRI
- TUTTI GLI ANGOLI SONO ESPRESI IN GRADI CENTESIMALI
- GLI ANGOLI DI PEGATURA E POSIZIONAMENTO DELLE BARRE SONO ESPRESI IN GRADI SESSADESIMALI

NOTA GENERALE

Per le note generali e le prescrizioni dei materiali vedere elaborato IN1010026TIV0100001A

COMMITTENTE: **RFI** RETE FERROVIARIA ITALIANA GRUPPO FERROVIE DELLO STATO ITALIANE

PROGETTAZIONE: **ITALFERR** GRUPPO FERROVIE DELLO STATO ITALIANE

INFRASTRUTTURE FERROVIARIE STRATEGICHE DEFINITE DALLA LEGGE OBIETTIVO N. 443/01 e s.m.i

CUP: J14H2000440001

UO PROGETTAZIONE INTEGRATA NORD

PROGETTO DEFINITIVO

LINEA AVIAC MILANO - VENEZIA LOTTO FUNZIONALE TRATTA AVIAC BRESCIA EST - VERONA

NODO AVIAC DI VERONA: INGRESSO OVEST

NUOVO CAVALCAFERROVIA AUTOSTRADA DEL BRENNERO A22 pk Linea Storica 141+708

PALI DI FONDAZIONE

SCALA: 1:20

Rev.	Descrizione	Redatto	Data	Verificato	Data	Approvato	Data	Autorizzato / Data
A	EMISSIONE ESECUTIVA	P. Mainardi	Set 2021	M. Riggi	Set 2021	C. Mazzocchi	Set 2021	A. Piaggio Set 2021

FILE: IN1010026BAV100001A n. Ediz.: