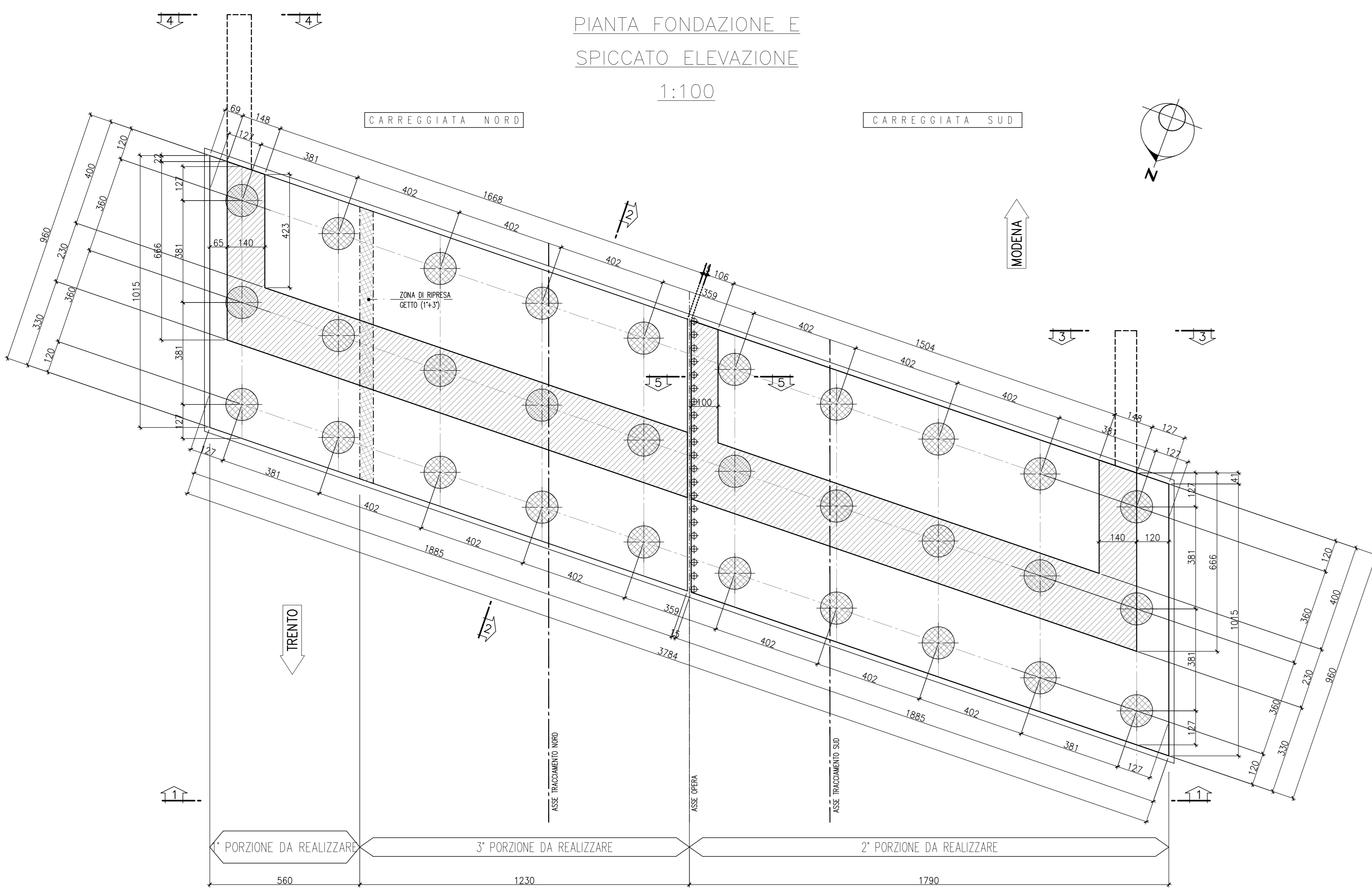


PIANTA FONDAZIONE E
SPICCATO ELEVAZIONE
1:100



PIANTA A QUOTA APPOGGI 1:100

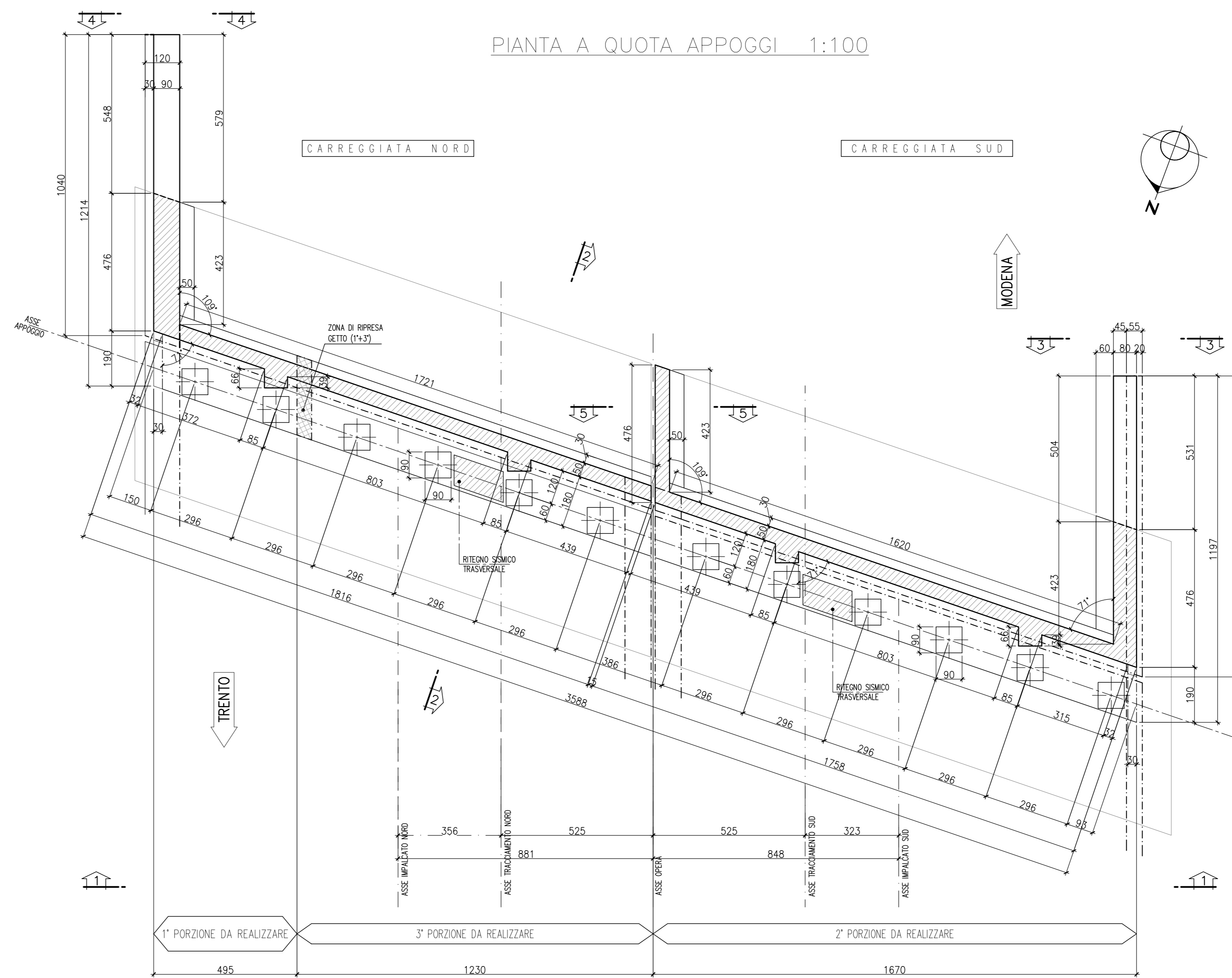
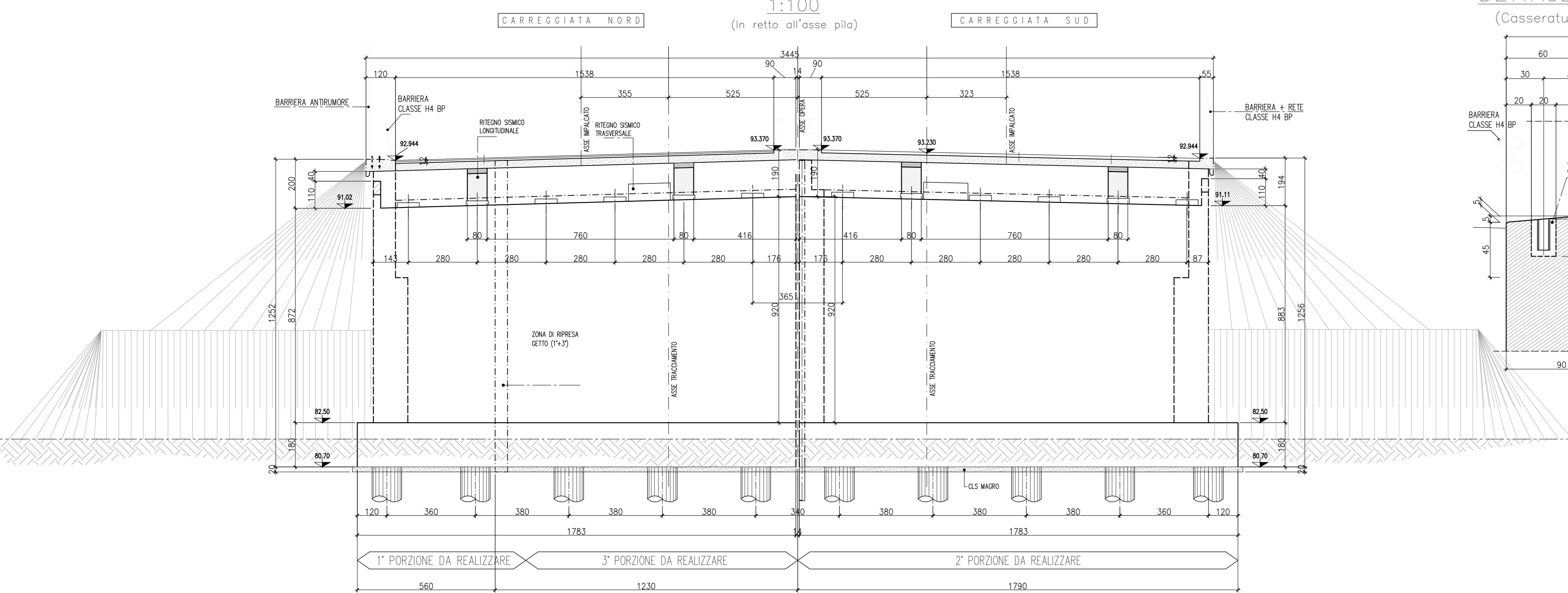


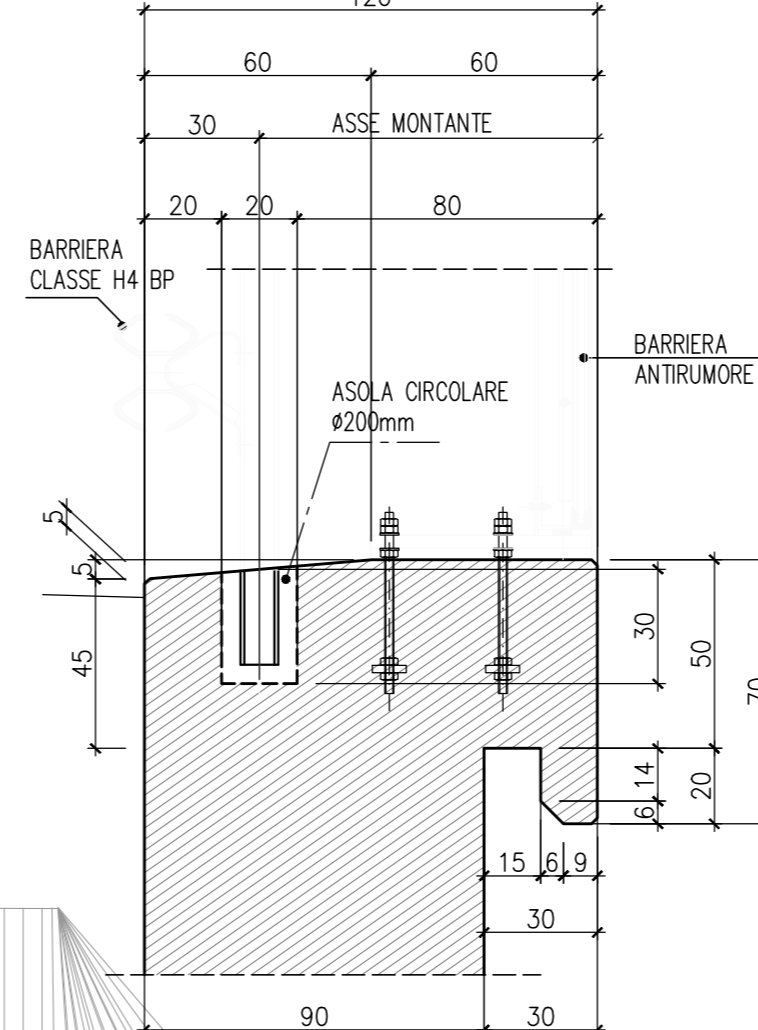
TABELLA DI INCIDENZA DI ACCIAIO
NEL CALCESTRUZZO

Soletta Impalcato	250 Kg/mc
Elevazione Spalle	120 Kg/mc
Fondazione Spalle	100 Kg/mc
Elevazione Pile	115 Kg/mc
Fondazione Pile	95 Kg/mc
Bogghi e blocchi antisismici	300 Kg/mc
Pali Pile ø1200	100 Kg/mc
Pali Spalle ø1200	95 Kg/mc
Muri di Sostegno	120 Kg/mc

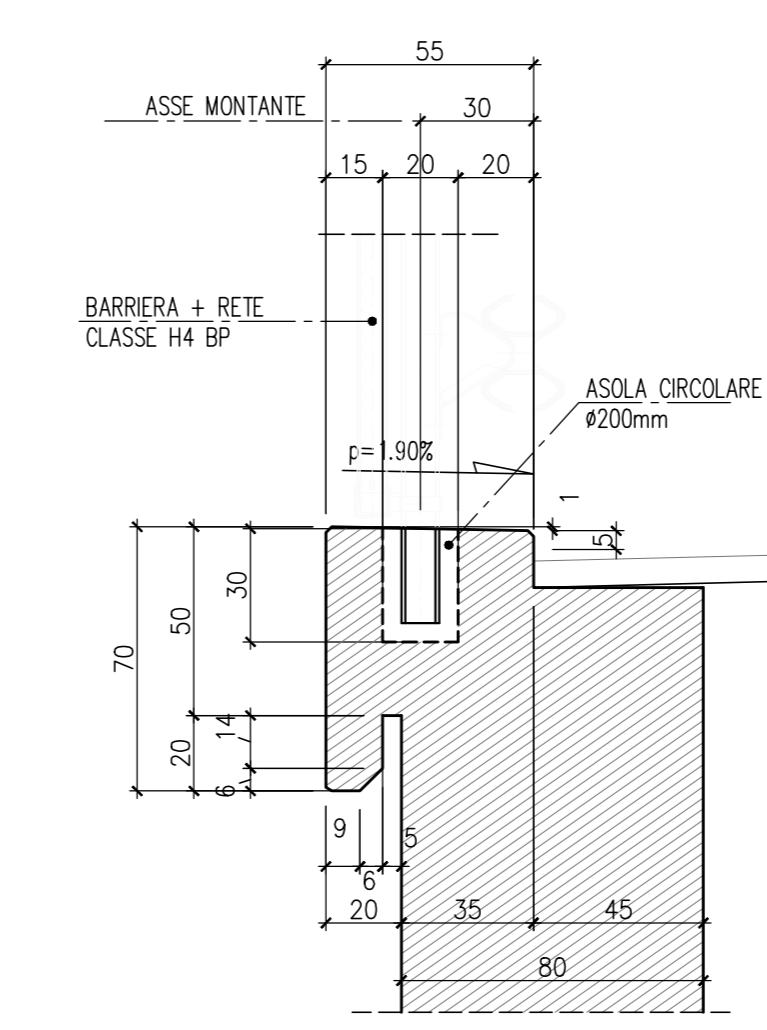
VISTA FRONTALE 1-1
1:100
(In retto all'asse pile)



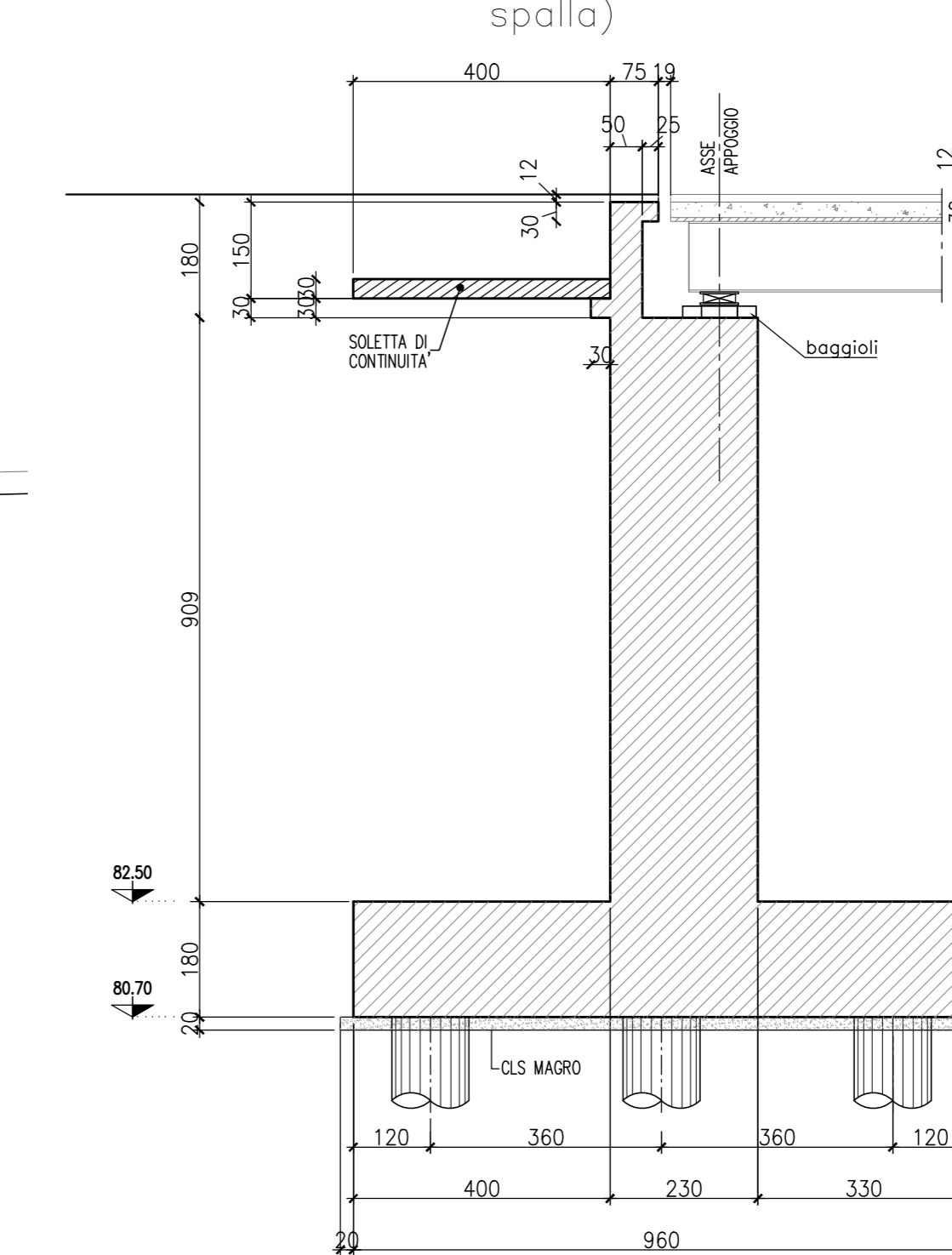
DETTAGLIO 2 1:20
(Casseratura cordolo Nord)



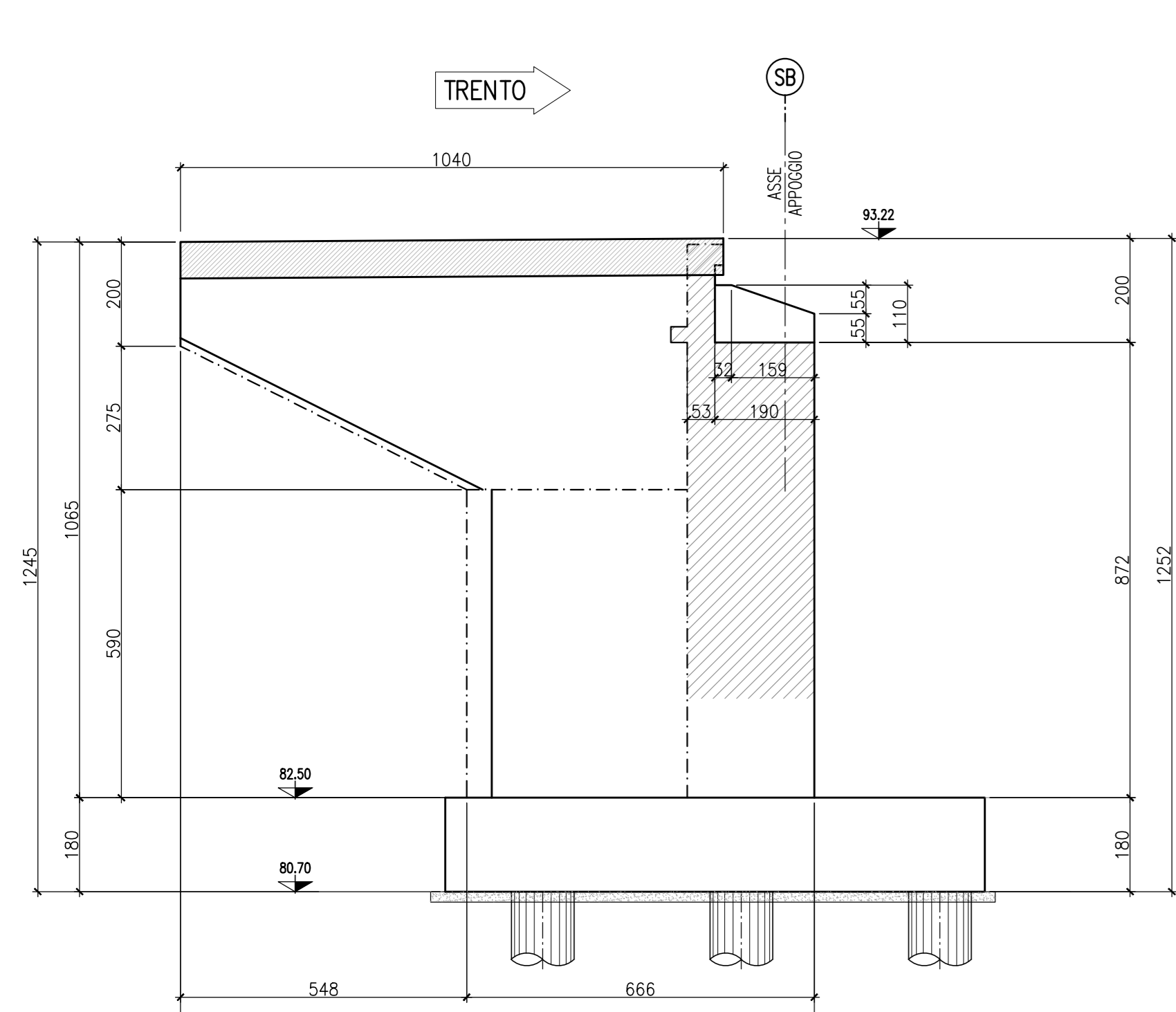
DETTAGLIO 1 1:20
(Casseratura cordolo Nord)



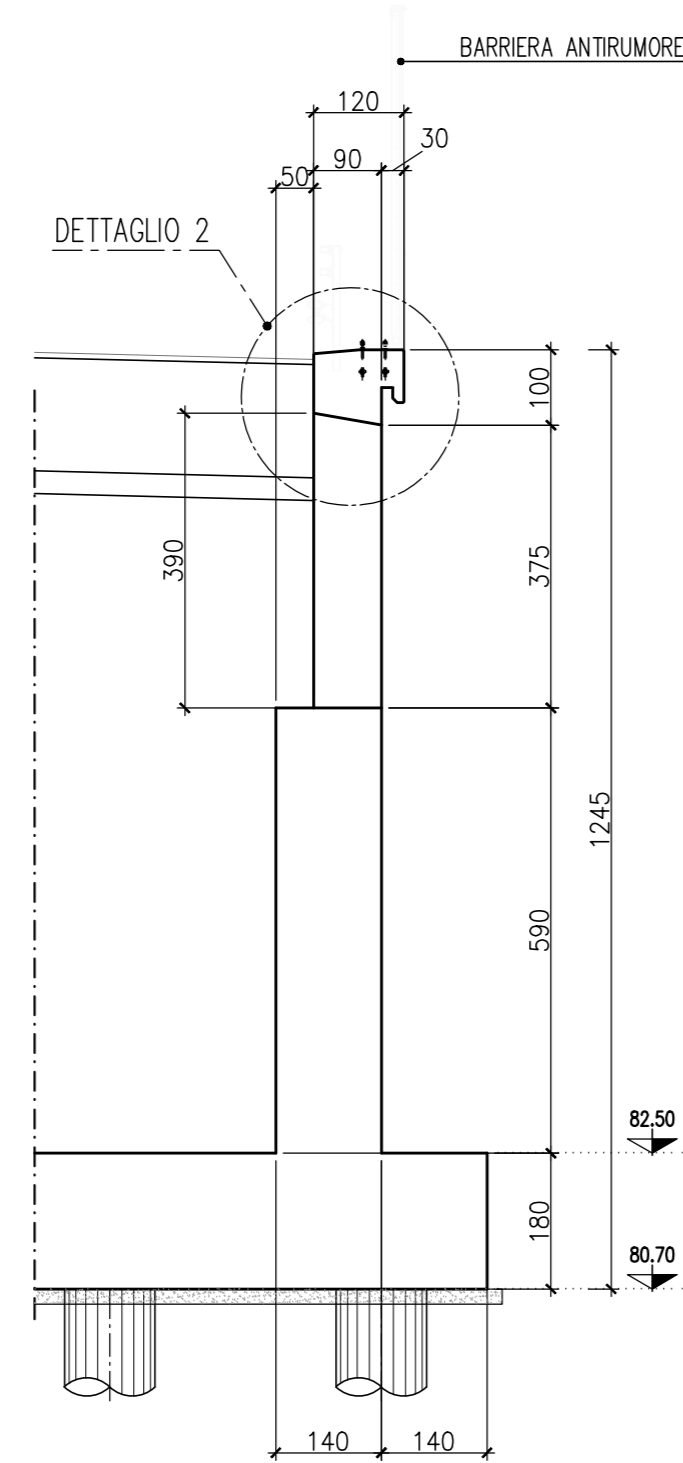
SEZIONE 2-2 1:100
(In retto alla direzione spalla)



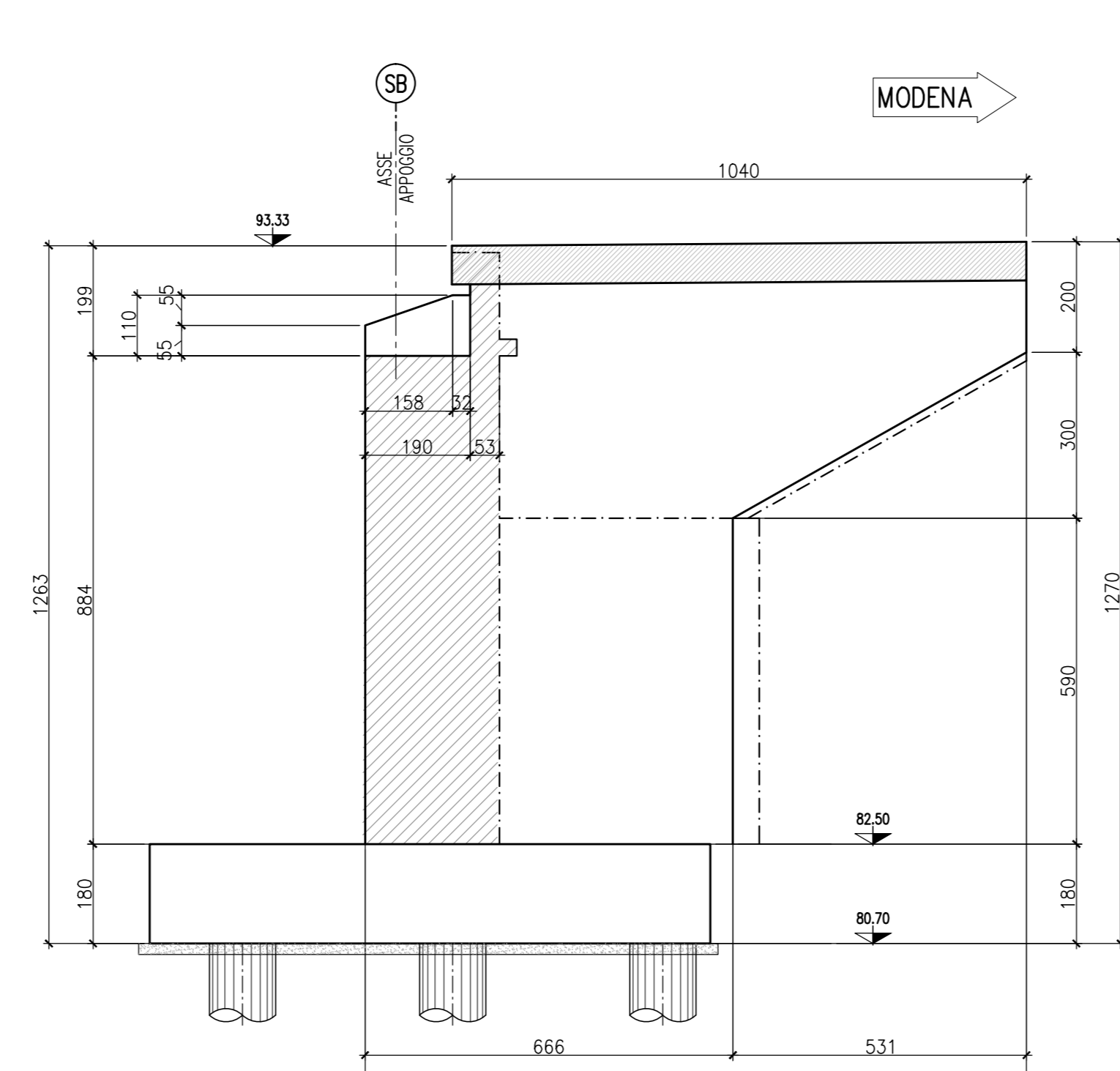
MURO DI RISVOLTO LATO NORD
PROSPETTO 1:100
(Lungo direzione asse opera)



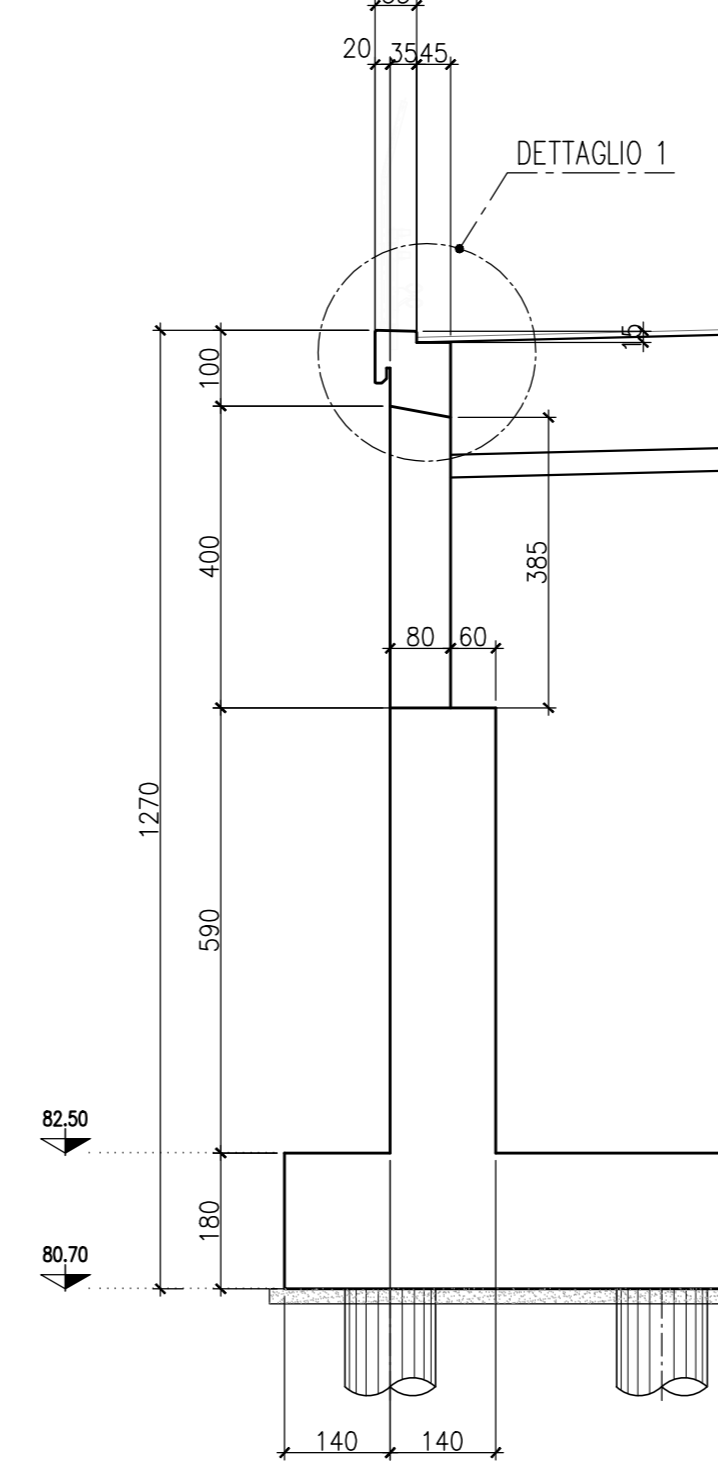
MURO DI RISVOLTO LATO NORD
SEZIONE 4-4 1:100
(Lungo direzione asse opera)



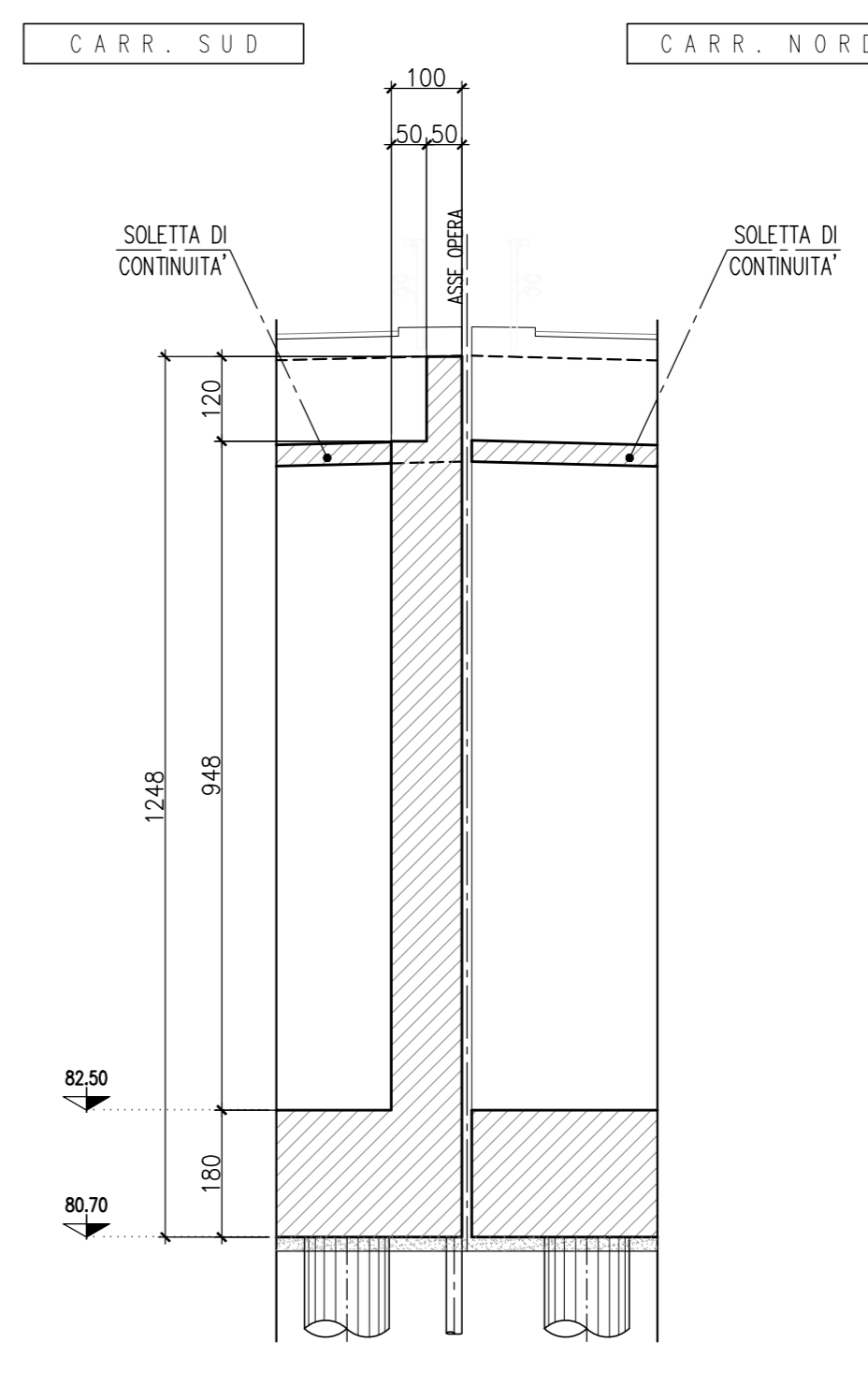
MURO DI RISVOLTO LATO SUD
PROSPETTO 1:100
(Lungo direzione asse opera)



MURO DI RISVOLTO LATO SUD
SEZIONE 3-3 1:100
(Lungo direzione asse opera)



MURO DI RISVOLTO LATO SUD
SEZIONE 5-5 1:100



NOTA GENERALE

Per le note generali e le prescrizioni dei materiali vedere elaborato IN1010026TIV0100001A

COMMITTENTE:



PROGETTAZIONE:



INFRASTRUTTURE FERROVIARIE STRATEGICHE DEFINITE DALLA
LEGGE OBIETTIVO N. 443/01 e s.m.i

CUP: J14R20000440001

UO PROGETTAZIONE INTEGRATA NORD

PROGETTO DEFINITIVO

LINEA AVIAC MILANO - VENEZIA

LOTTO FUNZIONALE TRATTA AVIAC BRESCIA EST - VERONA

NODO AVIAC DI VERONA: INGRESSO OVEST

NUOVO CAVALCAFERROVIA AUTOSTRADA DEL BRENNERO A22 pk Linea Storica 141+708

SPALLA LATO MODENA

carpenteria

SCALA:

1:100

COMMESSA LOTTO FASE ENTE TIPO DOC. OPERA/DISCIPLINA PROG. REV.

IN10 10 D 26 BA IVO104 002 A

Revis. Descrizione Redatto Data Verificato Data Approvato Data Autorizzato / Data

A EMISSIONE ESECUTIVA P. Mainardi Set 2021 M. Riggi Set 2021 C. Mazzocchi Set 2021 A. Piaggio Set 2021

FILE: IN1010026BAV0104002A n. Ediz.: