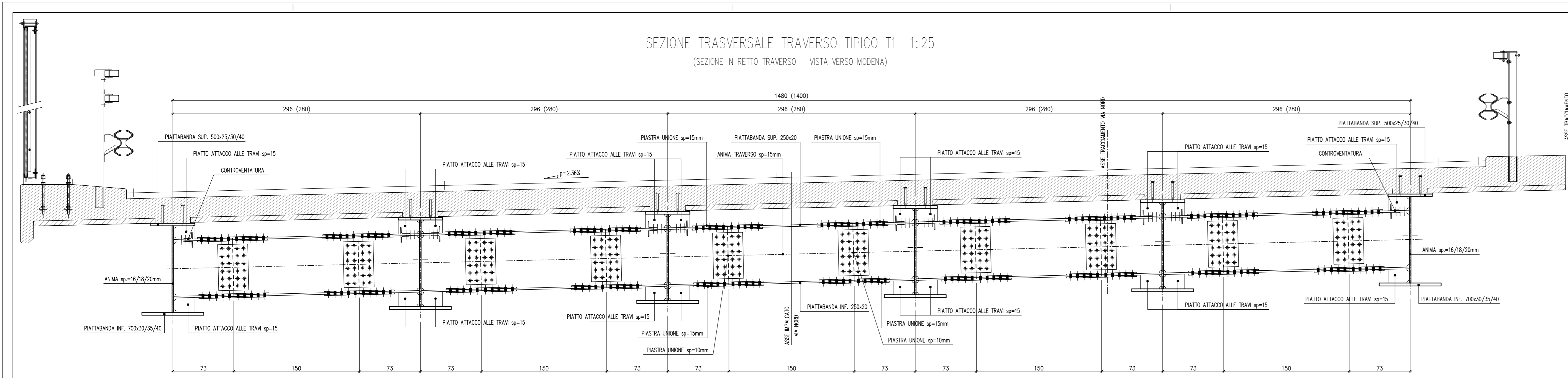
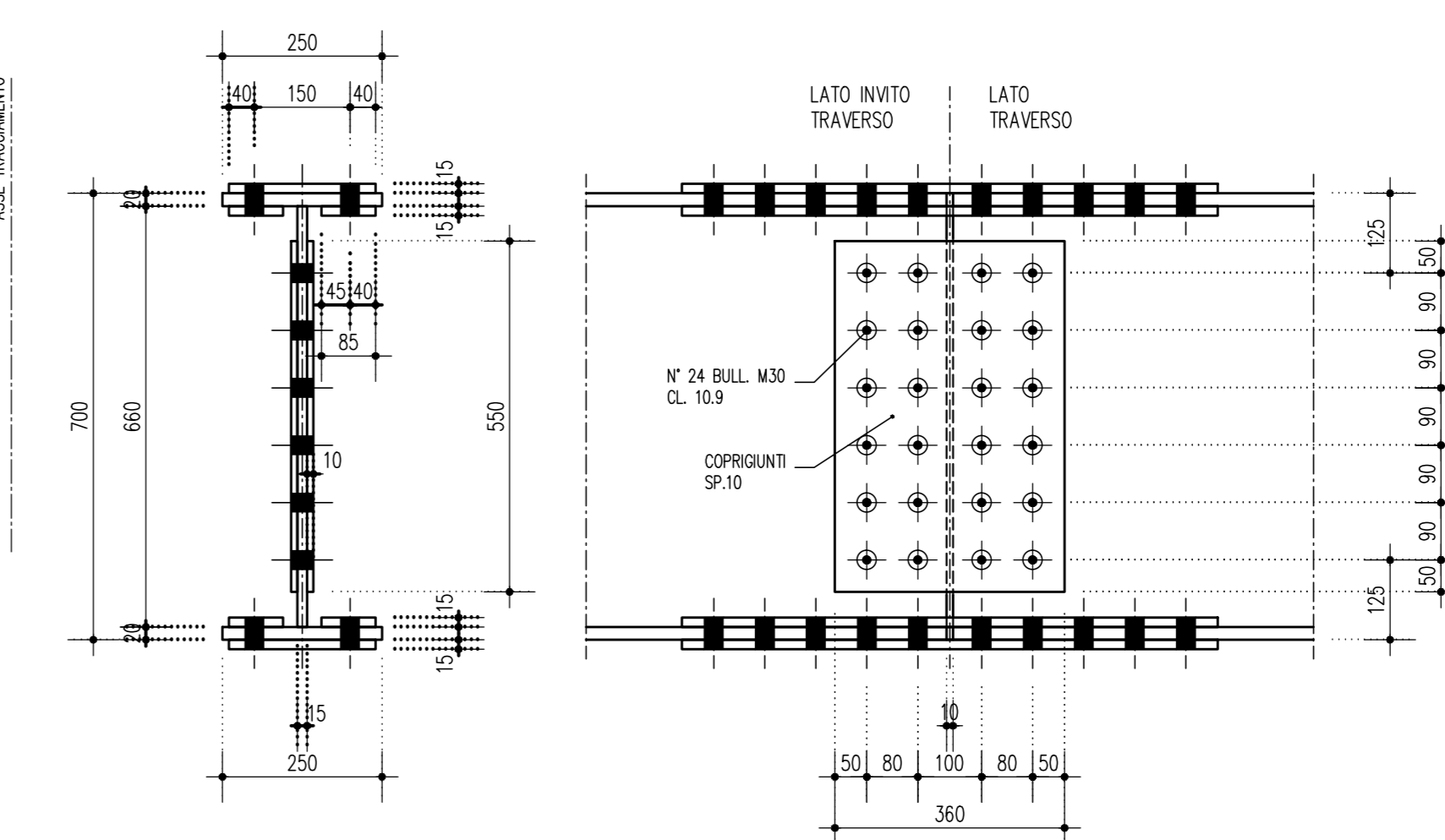


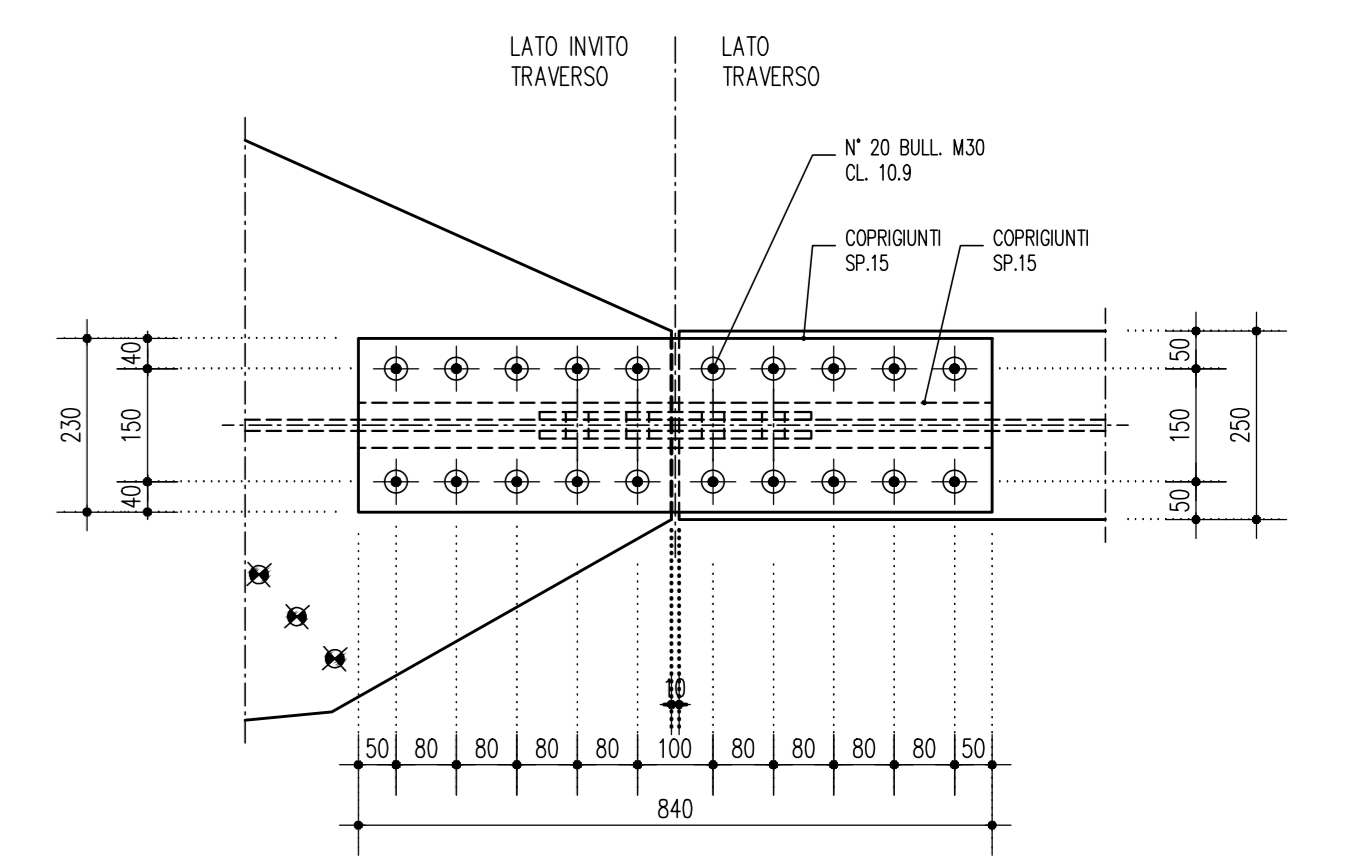
SEZIONE TRASVERSALE TRAVERSO TIPICO T1 1:25  
(SEZIONE IN RETTO TRAVERSO - VISTA VERSO MODENA)



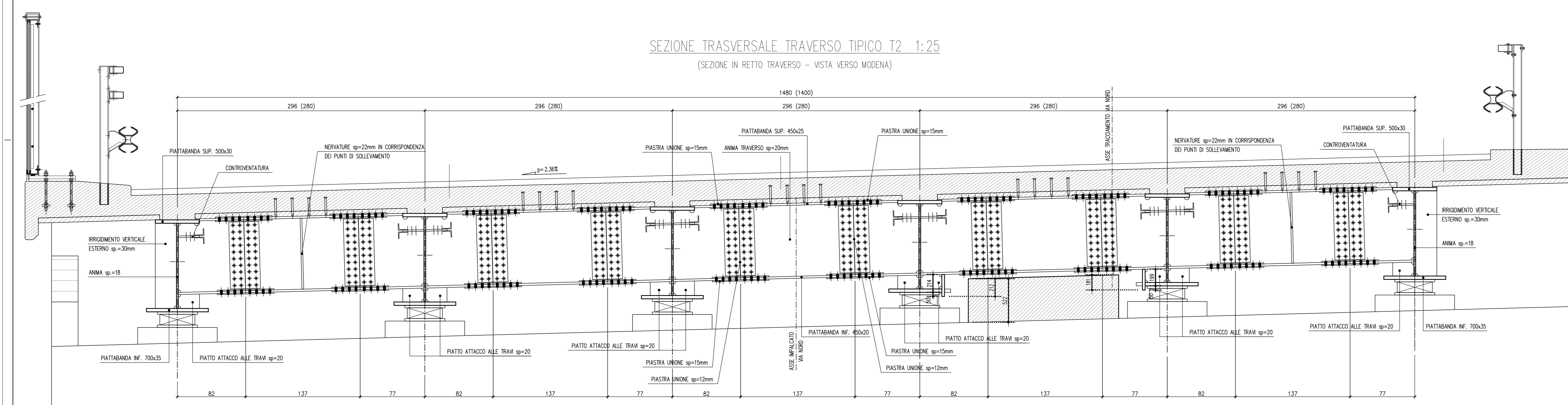
GIUNTO TRAVERSO T1 - ANIMA 1:10



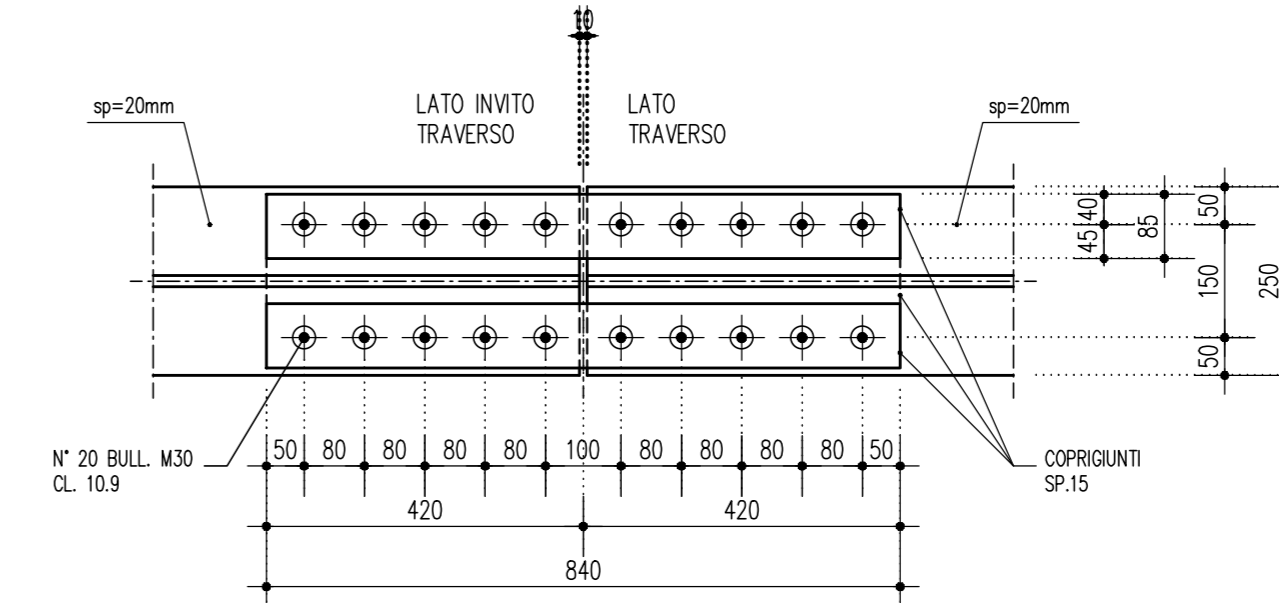
GIUNTO TRAVERSO T1 - PIATTABANDA SUPERIORE 1:10



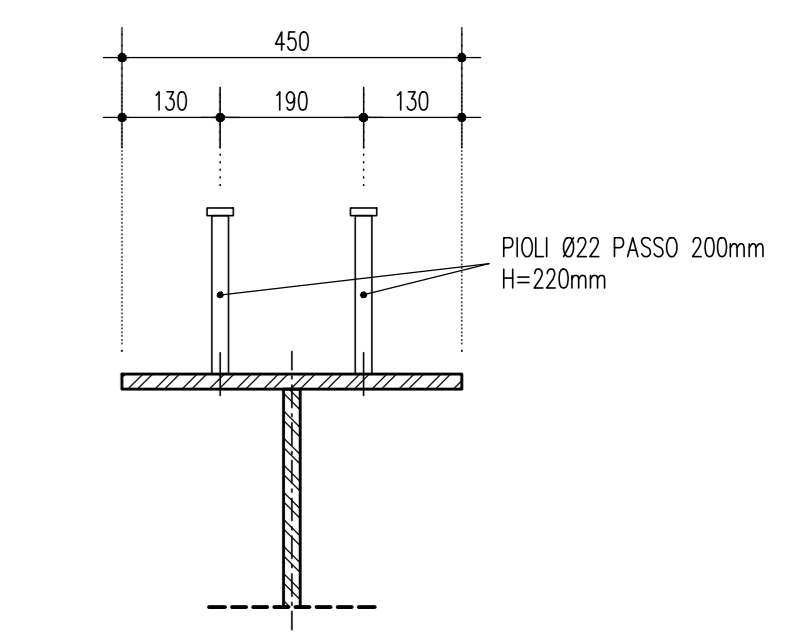
SEZIONE TRASVERSALE TRAVERSO TIPICO T2 1:25  
(SEZIONE IN RETTO TRAVERSO - VISTA VERSO MODENA)



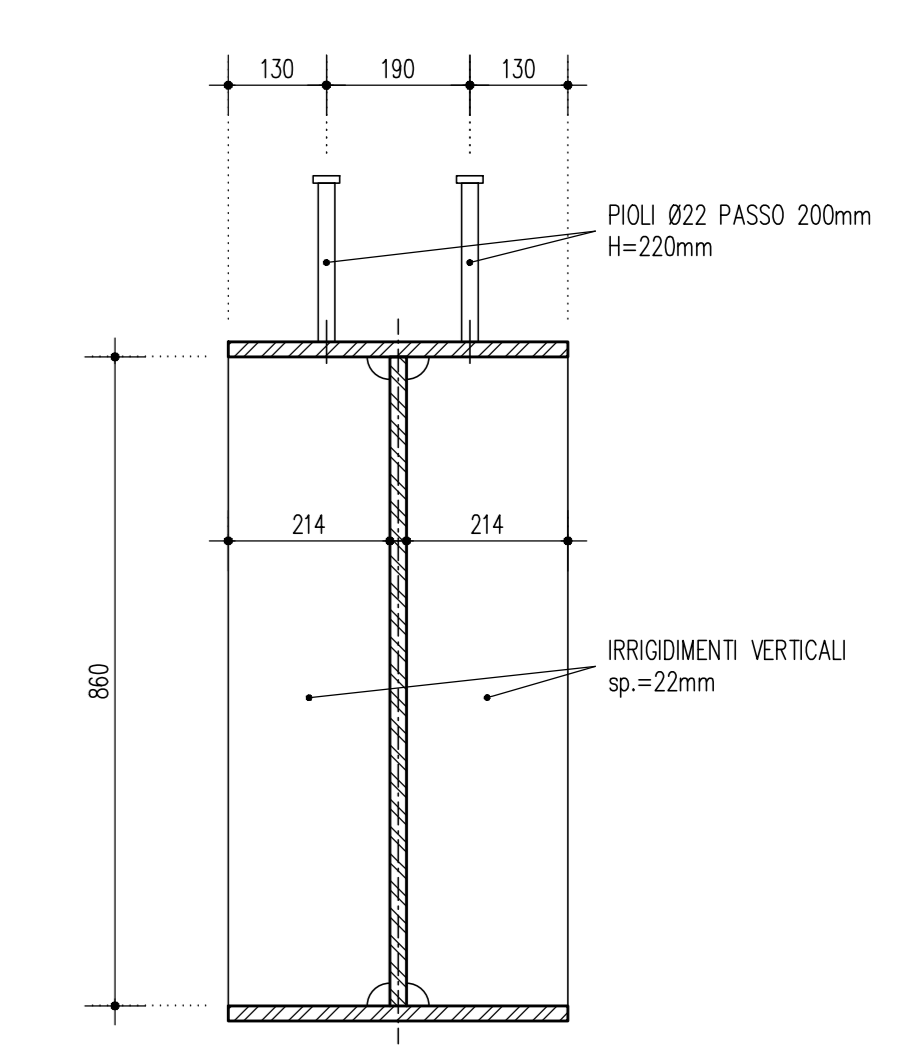
GIUNTO TRAVERSO T1 - PIATTABANDA INFERIORE 1:10



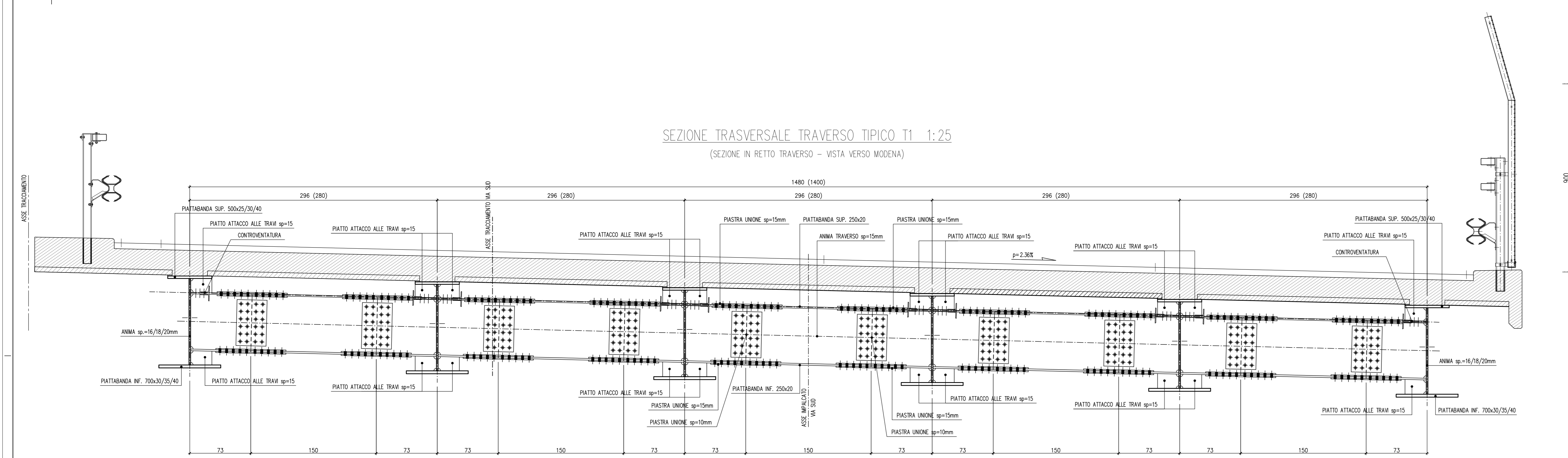
PIOLATURA TRAVERSO T2 1:10



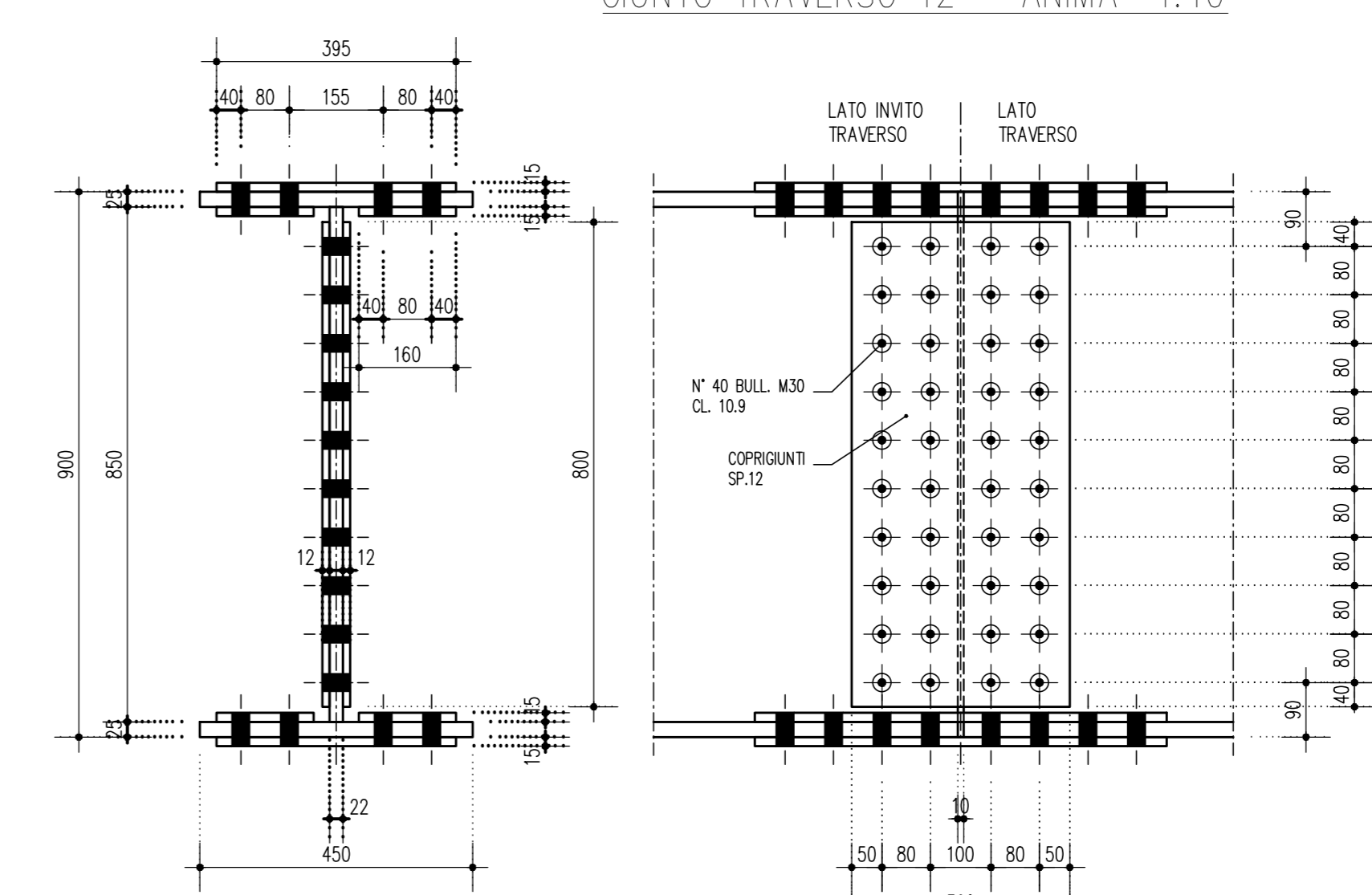
DETTAGLIO NERVATURE TRAVERSO T2 IN CORRISPONDENZA DEI PUNTI DI SOLLEVAMENTO 1:10



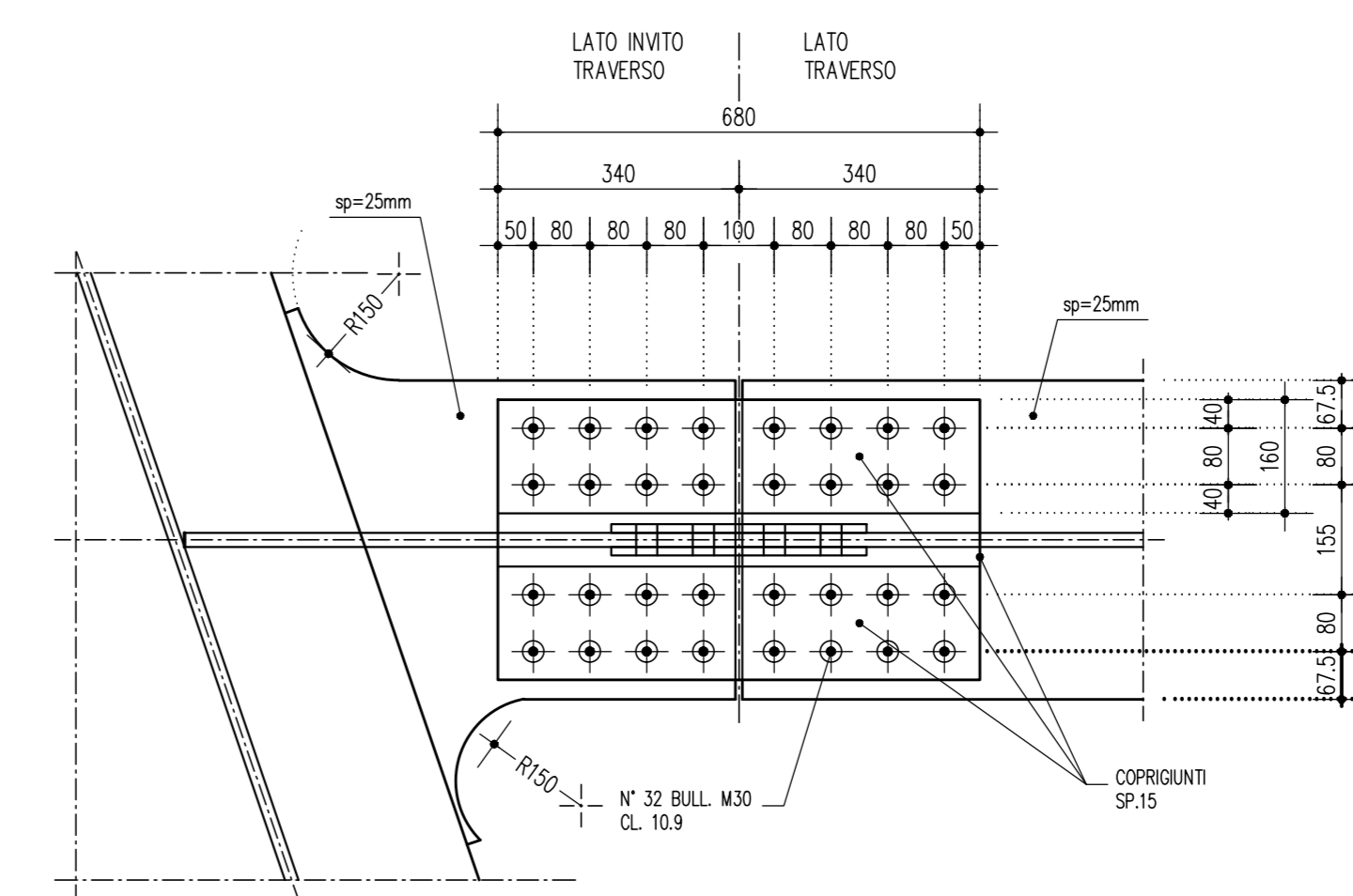
SEZIONE TRASVERSALE TRAVERSO TIPICO T1 1:25  
(SEZIONE IN RETTO TRAVERSO - VISTA VERSO MODENA)



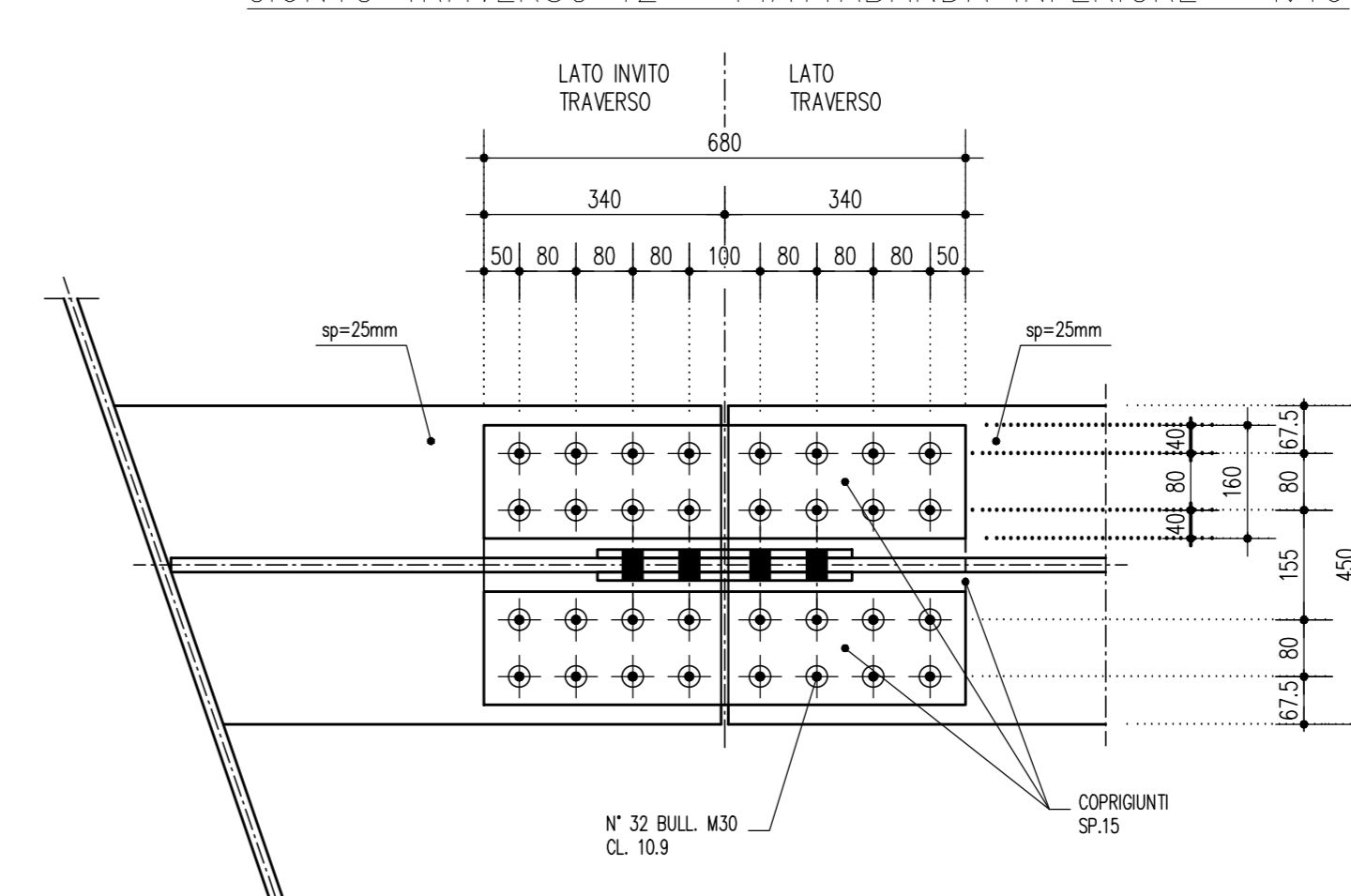
GIUNTO TRAVERSO T2 - ANIMA 1:10



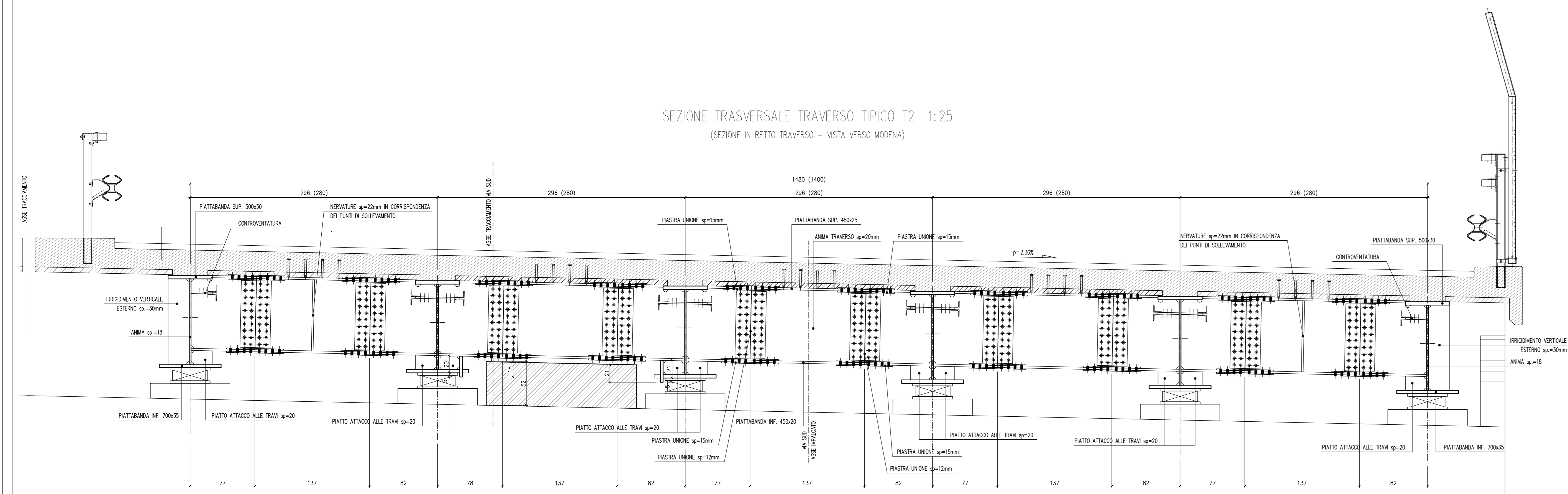
GIUNTO TRAVERSO T2 - PIATTABANDA SUPERIORE 1:10



GIUNTO TRAVERSO T2 - PIATTABANDA INFERIORE 1:10



SEZIONE TRASVERSALE TRAVERSO TIPICO T2 1:25  
(SEZIONE IN RETTO TRAVERSO - VISTA VERSO MODENA)



**NOTA GENERALE**  
Per le note generali e le prescrizioni dei materiali vedere elaborato IN1010026TIV0100001A

COMMITTENTE:  
**RFI**  
RETTA FERROVIARIA ITALIANA  
GRUPPO FERROVIE DELLO STATO ITALIANE

PROGETTAZIONE:  
**ITALFERR**  
GRUPPO FERROVIE DELLO STATO ITALIANE

**INFRASTRUTTURE FERROVIARIE STRATEGICHE DEFINITE DALLA LEGGE OBIETTIVO N. 443/01 e s.m.i**

**UO PROGETTAZIONE INTEGRATA NORD**  
**PROGETTO DEFINITIVO**  
**LINEA AVIAC MILANO - VENEZIA**  
**LOTTO FUNZIONALE TRATTA AVIAC BRESCIA EST - VERONA**  
**NODO AVIAC DI VERONA: INGRESSO OVEST**

NUOVO CAVALCAFERROVIA AUTOSTRADA DEL BRENNERO A22 pk Linea Storica 141+708  
CARPENTERIA METALLICA IMPALCATO  
disegno d'insieme Tav. - 2/2

SCALA: 1:10

Rev.	Descrizione	Redatto	Data	Verificato	Data	Approvato	Data	Autorizzato / Data
A	EMISSIONE ESECUTIVA	P. Mainardi	Set 2021	M. Riggi	Set 2021	C. Mazzocchi	Set 2021	A. Piaggio Set 2021

FILE: IN1010026AVI0100002A n. Ediz.: 1