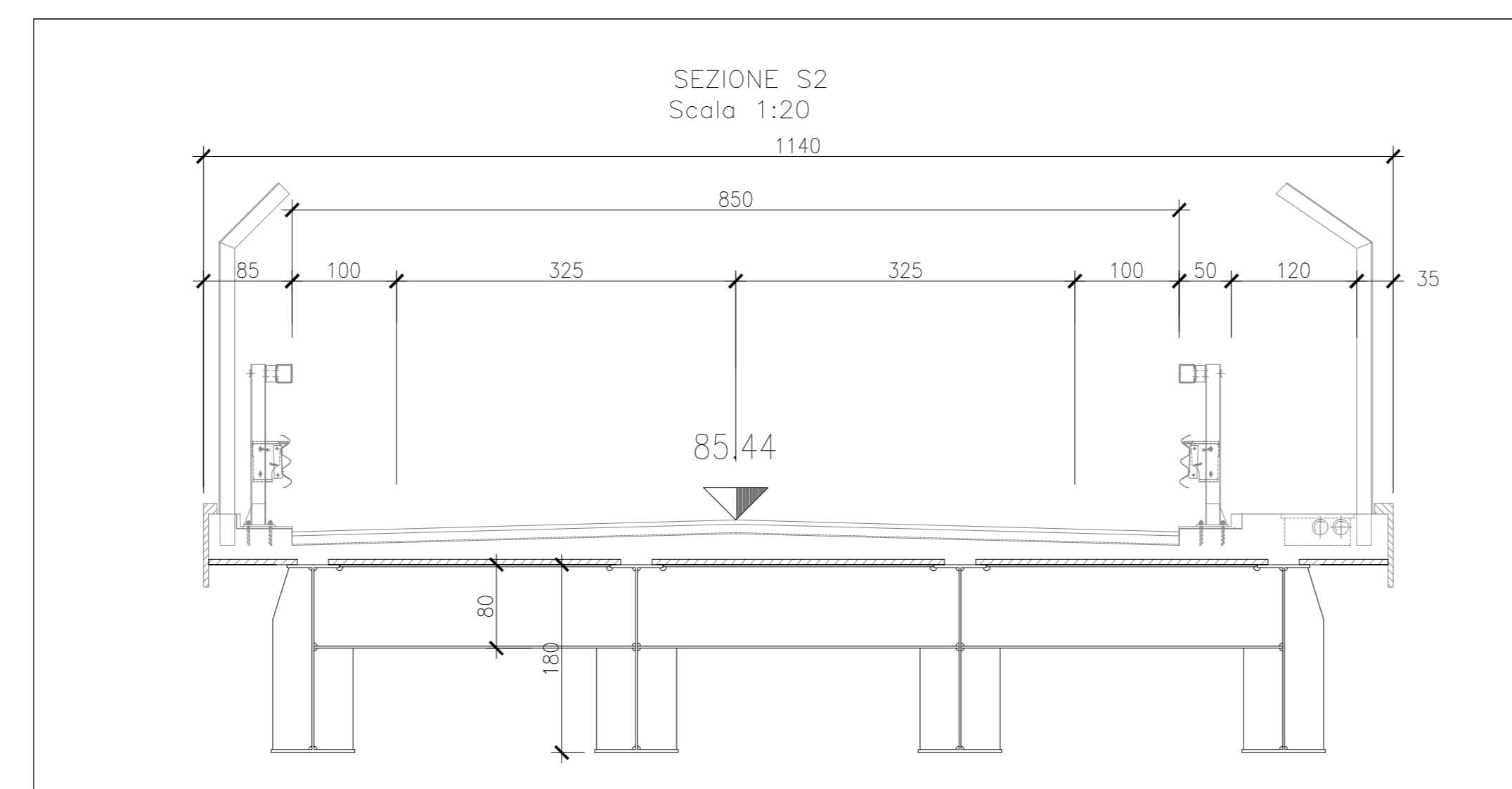
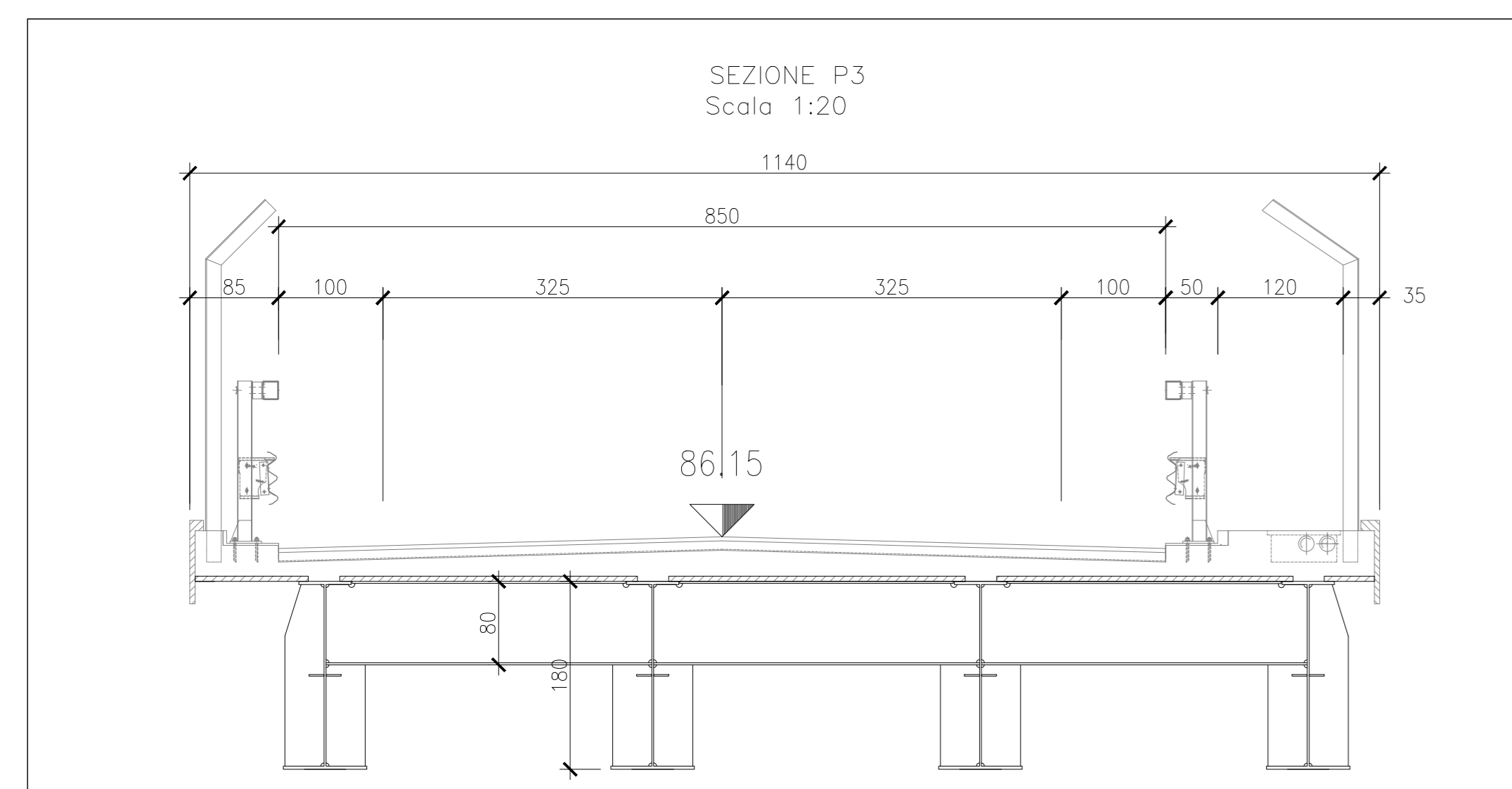
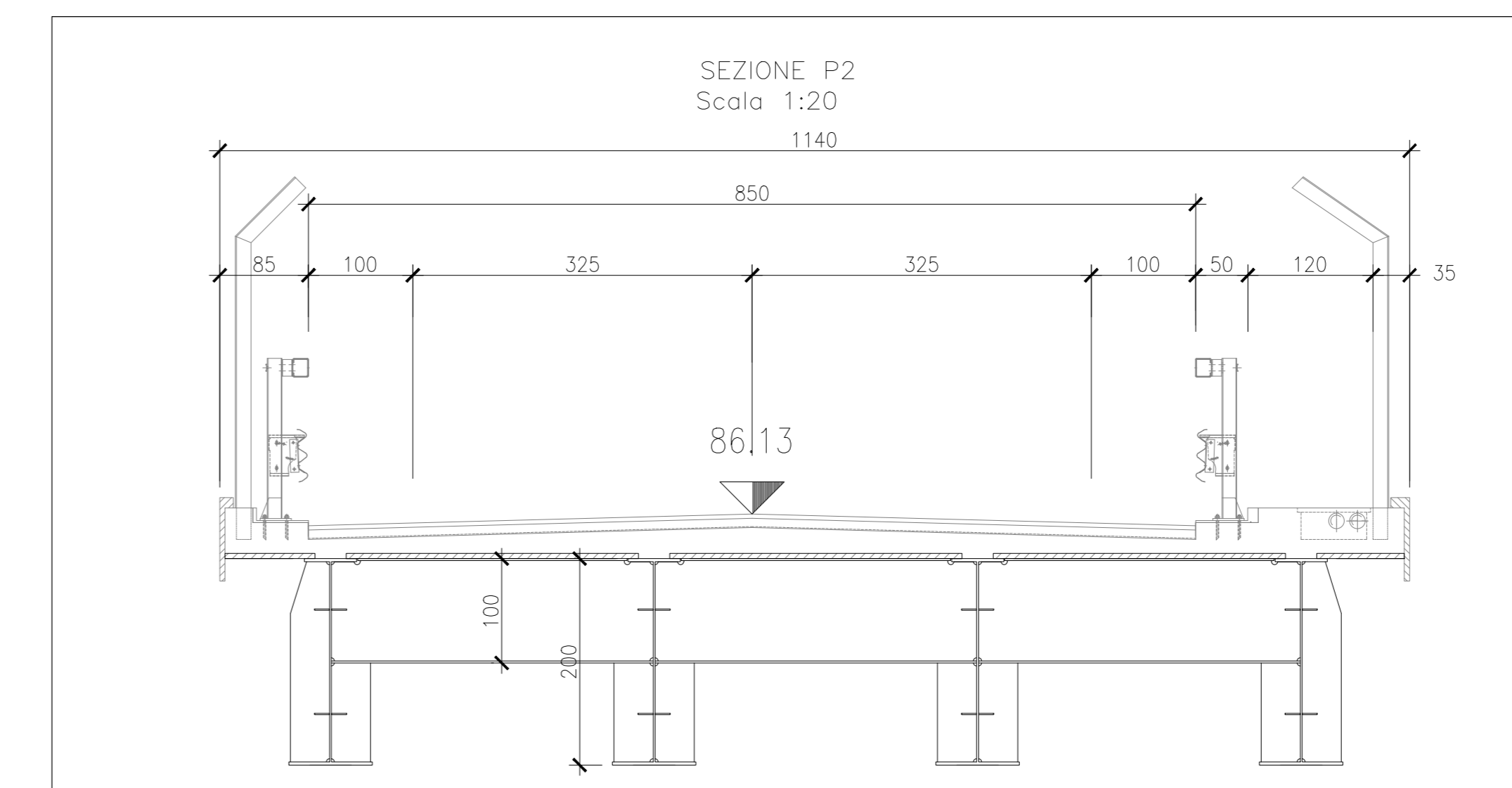
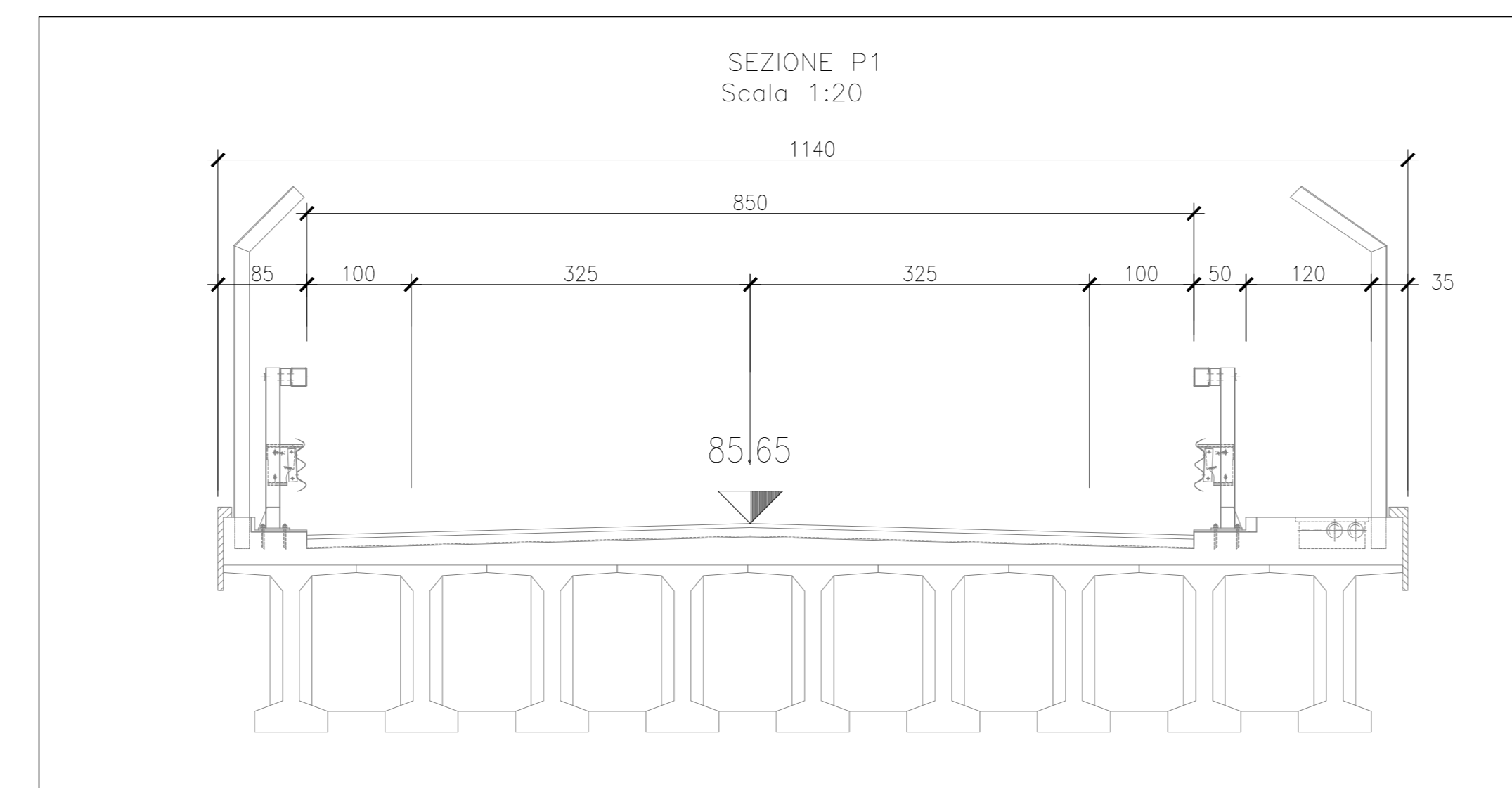
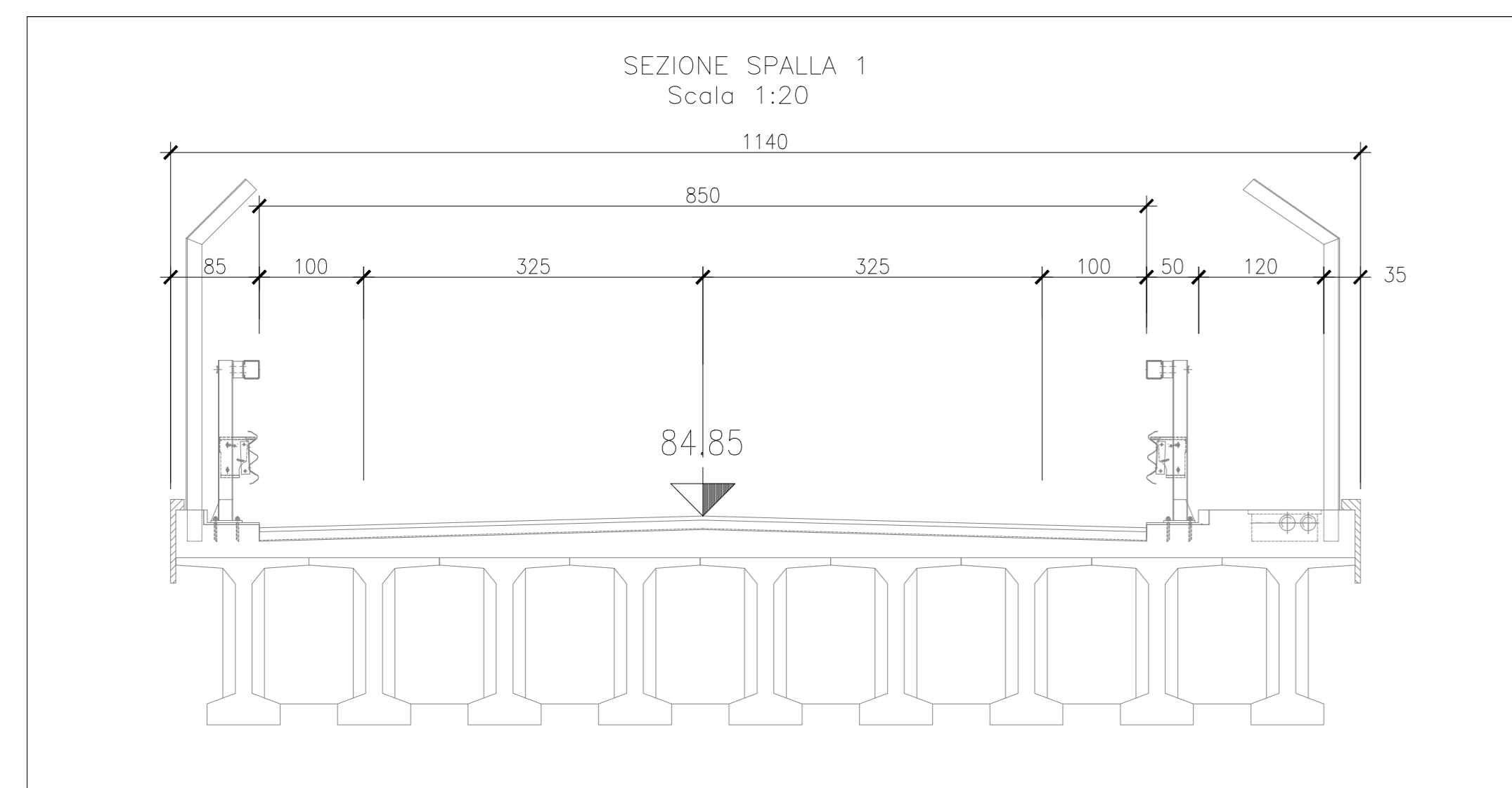
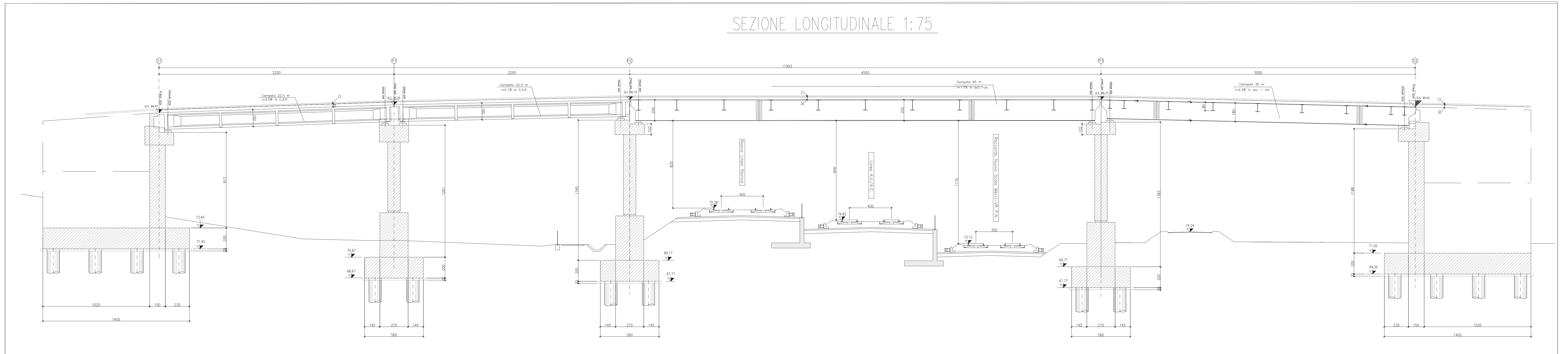


SEZIONE LONGITUDINALE 1:75



NOTA GENERALE
Per le note generali e le prescrizioni dei materiali vedere elaborato IN1010026TTC0000001A

COMMITTENTE:
RFI
R.F.E. - R.F.E. ITALIANA
GRUPPO FERROVIE DELLO STATO ITALIANE

PROGETTAZIONE:
ITALFERR
GRUPPO FERROVIE DELLO STATO ITALIANE

**INFRASTRUTTURE FERROVIARIE STRATEGICHE DEFINITE DALLA
LEGGE OBIETTIVO N. 443/01 e s.m.i**

CUP: J14H20000440001

UO PROGETTAZIONE INTEGRATA NORD

PROGETTO DEFINITIVO

**LINEA AV/AC MILANO - VENEZIA
LOTTO FUNZIONALE TRATTA AV/AC BRESCIA EST - VERONA**

NODO AV/AC DI VERONA: INGRESSO OVEST

IV03 - CAVALCAFERROVIA VIA FENILON

CAVALCAFERROVIA
Sezioni longitudinali e trasversali

SCALA:
1:20

COMMESSA LOTTO FASE ENTE TIPO DOC. OPERA/DISCIPLINA PROG. REV.

IN10 10 D 26 BA IV0300 003 A

Revis.	Descrizione	Redatto	Data	Verificato	Data	Approvato	Data	Autorizzato / Data
A	EMMISSIONE ESECUTIVA	P. Masetti	Set 2021	M. Rigo	Set 2021	C. Mazzocchi	Set 2021	A. Perigo Set 2021

File: in010268AV0300003A

n. Elab: