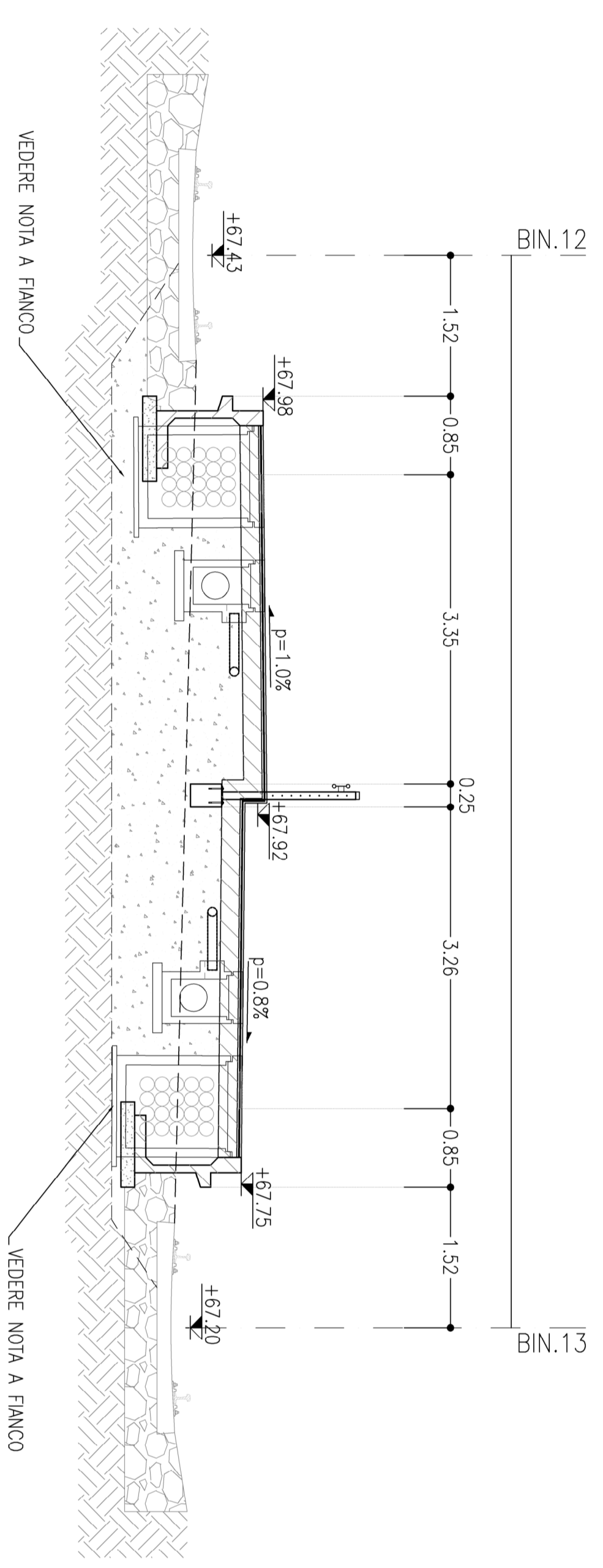
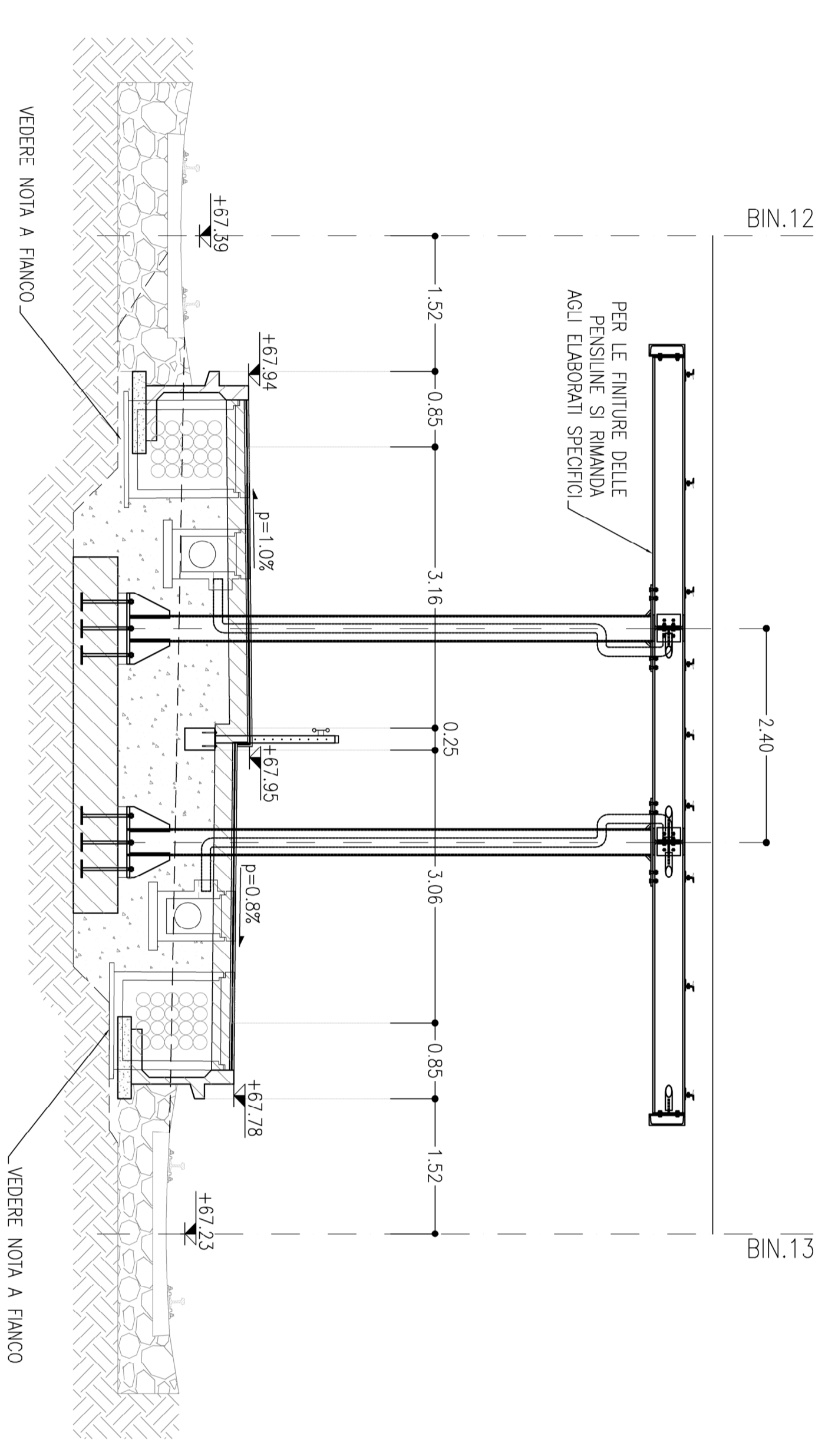


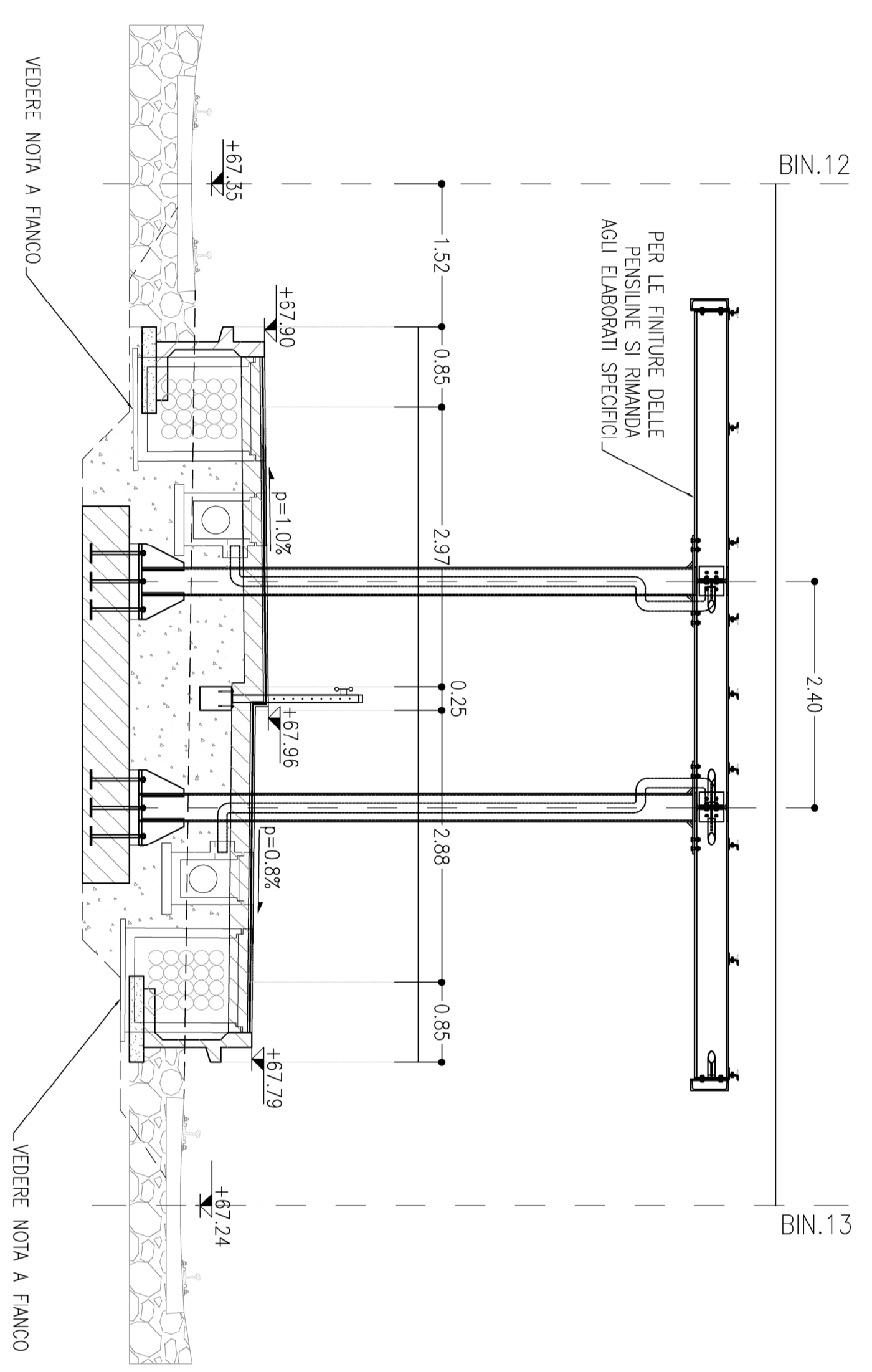
SEZIONE 1-1
SCALA 1:50



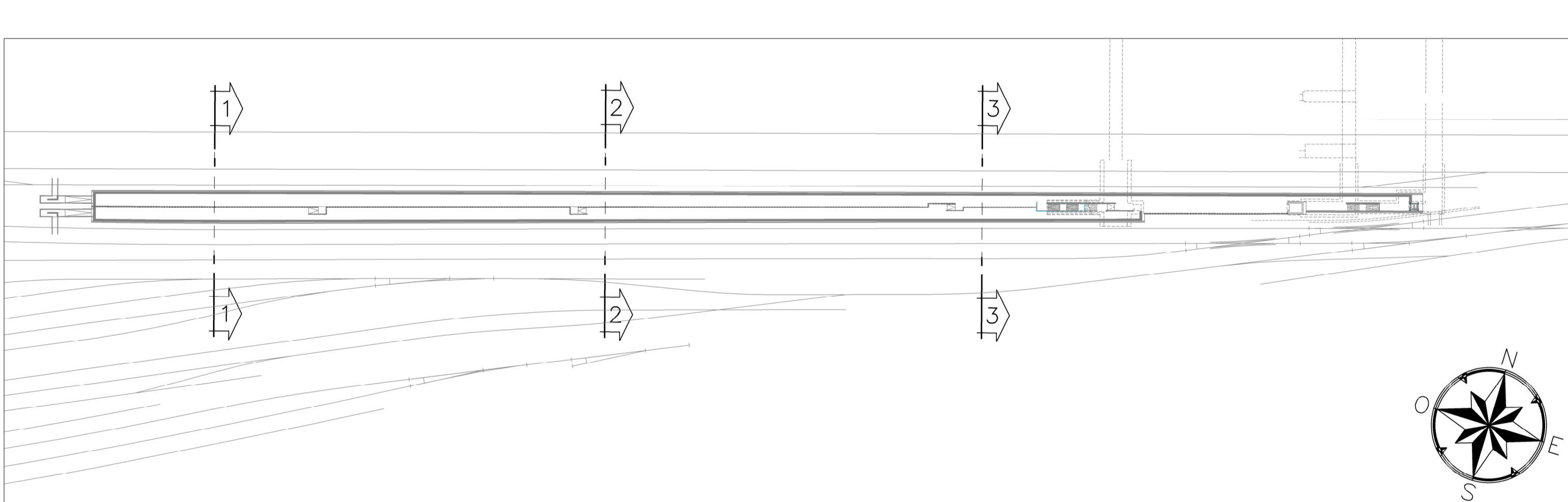
SEZIONE 2-2
SCALA 1:50



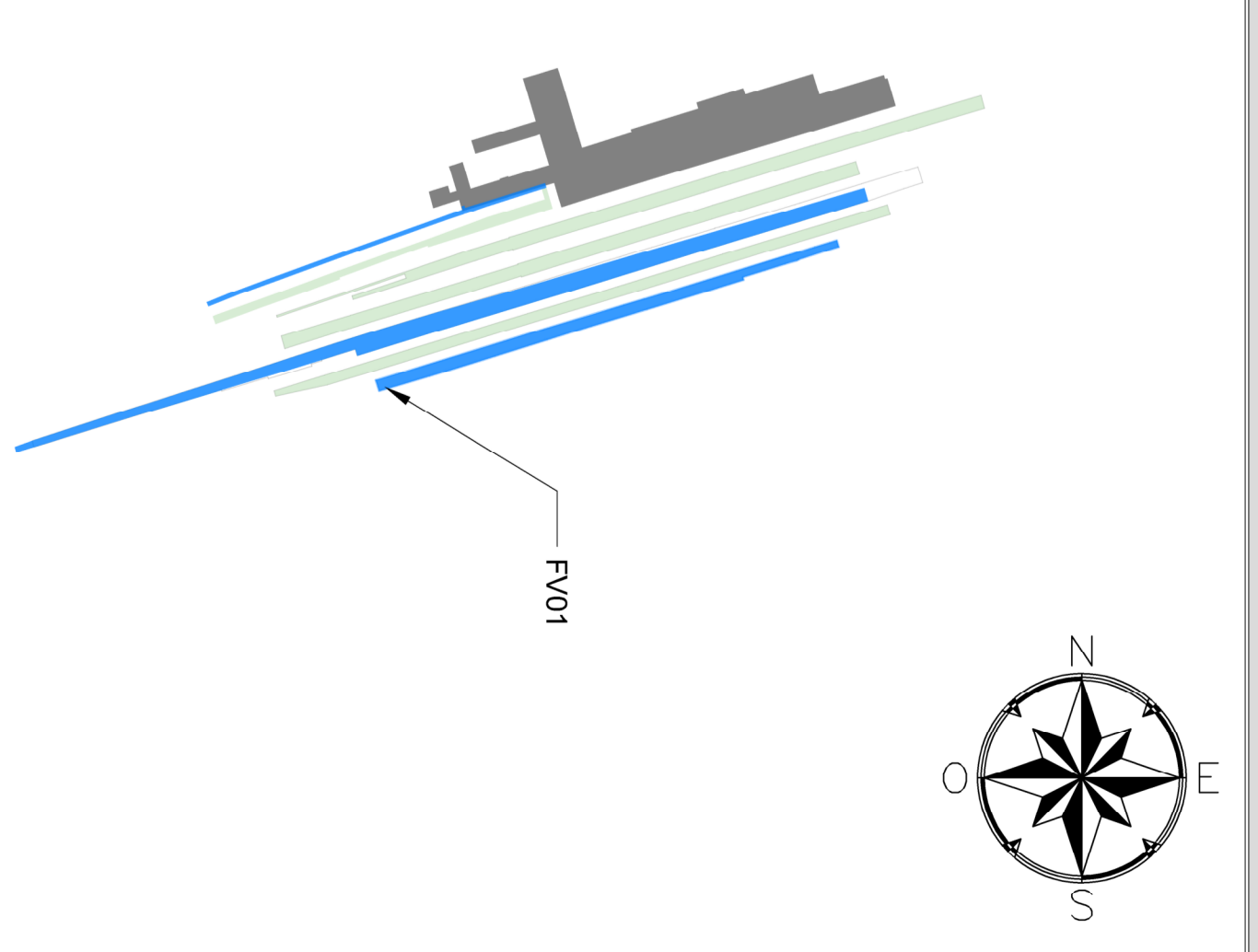
SEZIONE 3-3
SCALA 1:50



KEY PLAN
SCALA 1:1000



KEY PLAN - Scala 1:5000



NOTE

- EVENTUALI DIFFERENZE TRA LE MISURE DI QUOTE TOTALI E LA SOMMATORIA DELLE MISURE DI QUOTE PARZIALI SONO DOVUTE AD ARROTONDAMENTI AUTOMATICI
- PER LE CARATTERISTICHE DEI MATERIALI E NOTE DI CARATTERE GENERALE SI RINVIA ALL'ELABORATO SPECIFICO DI RIFERIMENTO IN10100261T000000001A
- IN CORRISPONDENZA DEL POZZETTO, OGNI 12.50M, DOVRA' ESSERE OPPORTUNAMENTE SACOMAIATA LA ZATTERA DI FONDAZIONE DEL CICLO DI MARCIAPIEDE

COMMITTENTE:



PROGETTAZIONE:



INFRASTRUTTURE FERROVIARIE STRATEGICHE DEFINITE DALLA LEGGE OBBIETTIVO N. 443/01 e s.m.i.
CIP_241803000400011

U.O. PROGETTAZIONE INTEGRATA NORD
PROGETTO DEFINITIVO
LINEA AVIAC MILANO - VENEZIA
LOTTO FUNZIONALE TRATTA AVIAC BRESCIA EST - VERONA
NODO AVIAC DI VERONA; INGRESSO OVEST
FV01 - NUOVO MARCIAPIEDE TRA BINARIO 12 E 13
SEZIONI

SCALA:
1:50

COMMESSA LOTTO FASE ENTE TIPO DOC. OPERAZIONE/PIANA. PROG. REV.

Rev.	Descrizione	Rev.	Data	Validata	Data	Approvata	Data	Autografo/ Data
A	EMERSONE ESECUTIVA	20						

