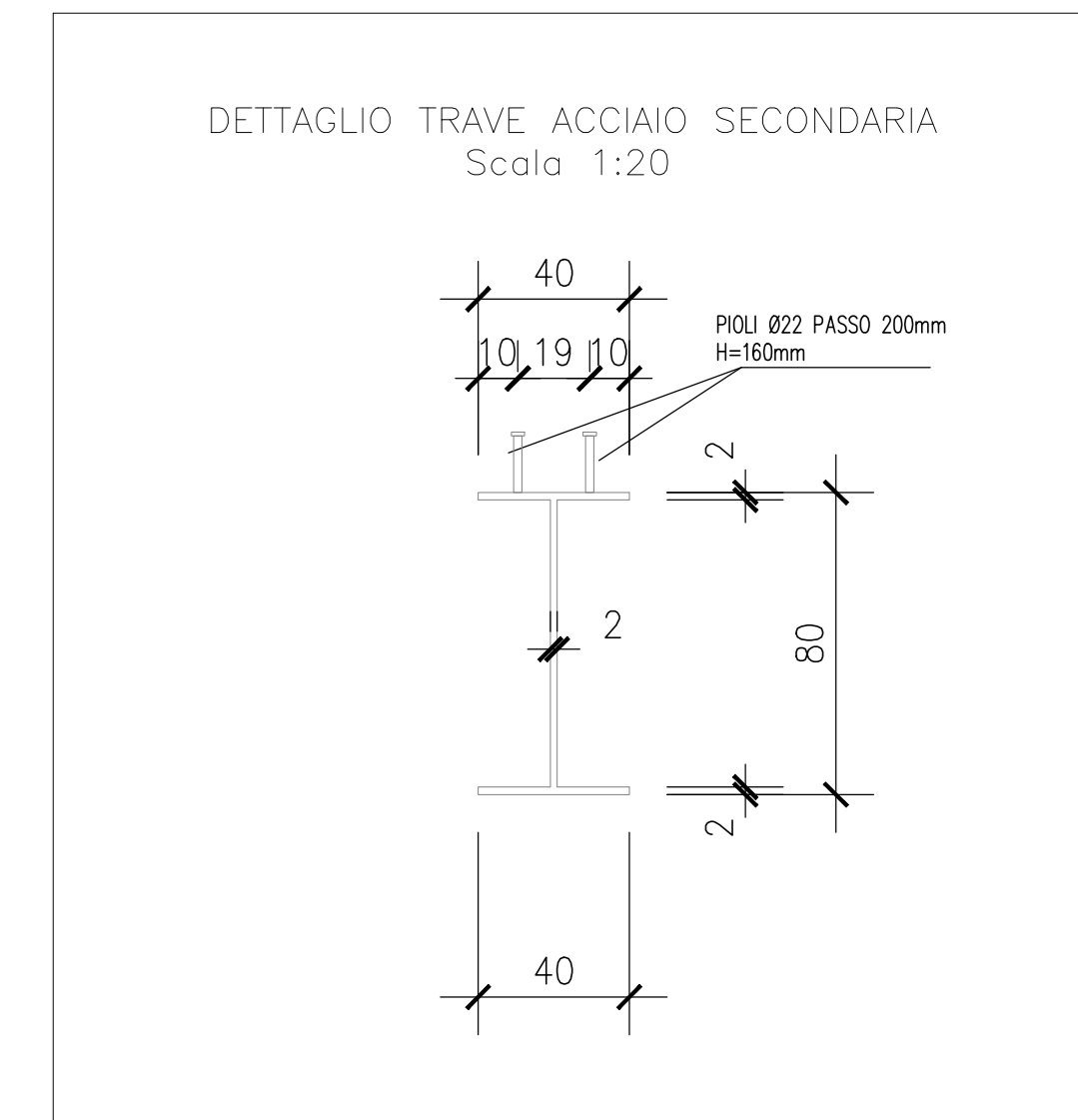
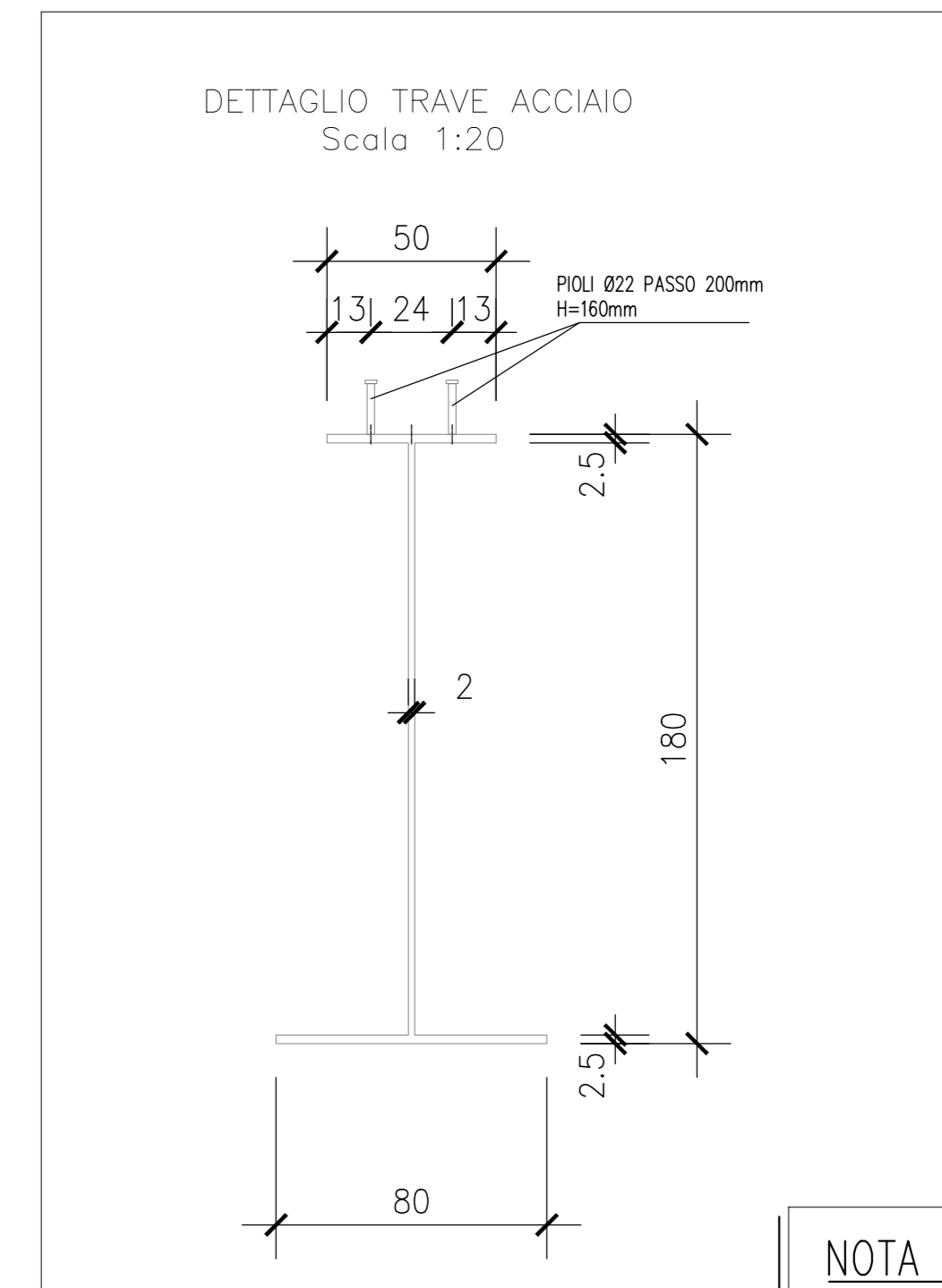
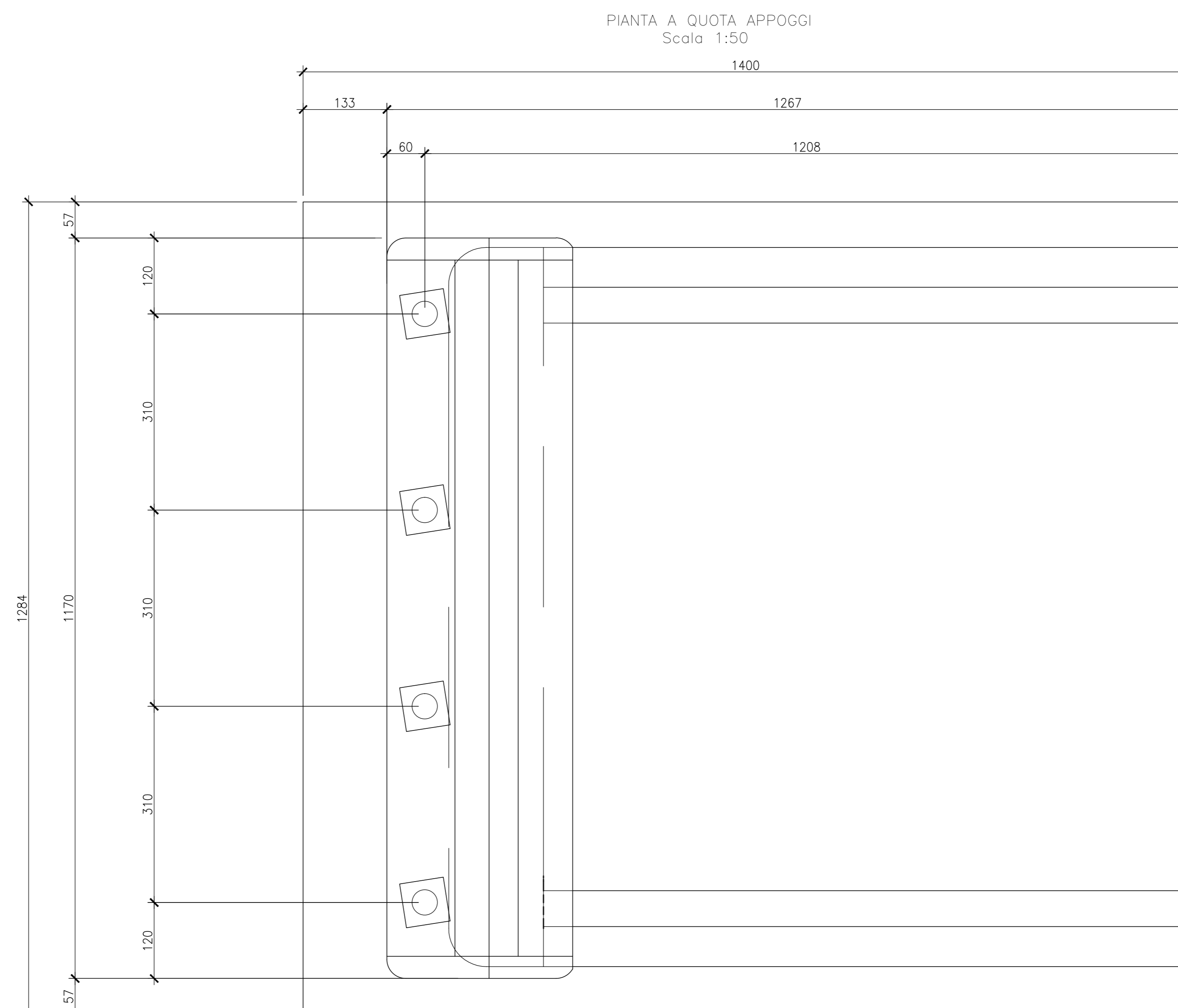
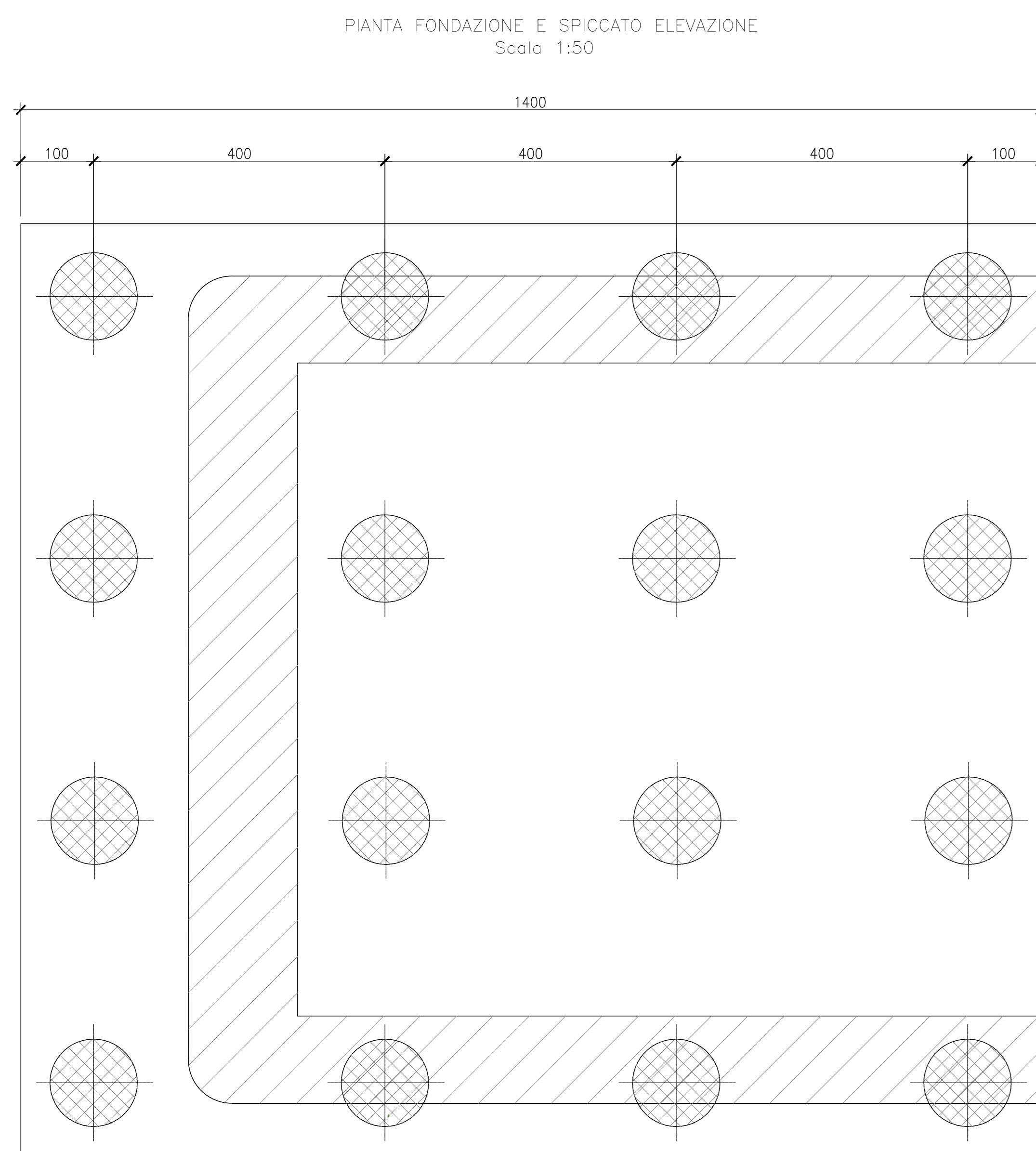


**TABELLA DI INCIDENZA DI ACCIAIO NEL CALCESTRUZZO**

Soletta Impalcato	250 Kg/mc
Elevazione Spalle	120 Kg/mc
Fondazione Spalle	100 Kg/mc
Elevazione Pile	115 Kg/mc
Fondazione Pile	95 Kg/mc
Baggioli e blocchi antisismici	300 Kg/mc
Pali Pile Ø1200	100 Kg/mc
Pali Spalle Ø1200	95 Kg/mc
Muri di Sostegno	120 Kg/mc



**NOTA GENERALE**  
Per le note generali e le prescrizioni dei materiali vedere elaborato IN10100261T0C0000001A



COMMITTENTE:  
**RFI**  
RETE FERROVIARIA ITALIANA  
GRUPPO FERROVIE DELLO STATO ITALIANE

PROGETTAZIONE:  
**ITALFERR**  
GRUPPO FERROVIE DELLO STATO ITALIANE

**INFRASTRUTTURE FERROVIARIE STRATEGICHE DEFINITE DALLA LEGGE OBIETTIVO N. 443/01 e s.m.i**

CUP: J14H200044001

**UO PROGETTAZIONE INTEGRATA NORD**

**PROGETTO DEFINITIVO**

**LINEA AV/AC MILANO - VENEZIA  
LOTTO FUNZIONALE TRATTA AV/AC BRESCIA EST - VERONA  
NODO AV/AC DI VERONA: INGRESSO OVEST**

IV03 - CAVALCAFERROVIA VIA FENILON

SPALLA 2  
Carpenteria

SCALA:  
**1:50**

COMMESSA	LOTTO	FASE	ENTE	TIPO DOC.	OPERA/DISCIPLINA	PROGR.	REV.
IN10	10	D	26	BB	IV0304	002	A

Rev.	Descrizione	Redatto	Data	Verificato	Data	Approvato	Data	Autorizzato / Data
A	EMISSIONE ESECUTIVA	P. Meserini	Set 2021	M. Rigo	Set 2021	C. Mazzocchi	Set 2021	A. Pierro Set 2021

File: IN10100268BV004002A n. Ediz.: