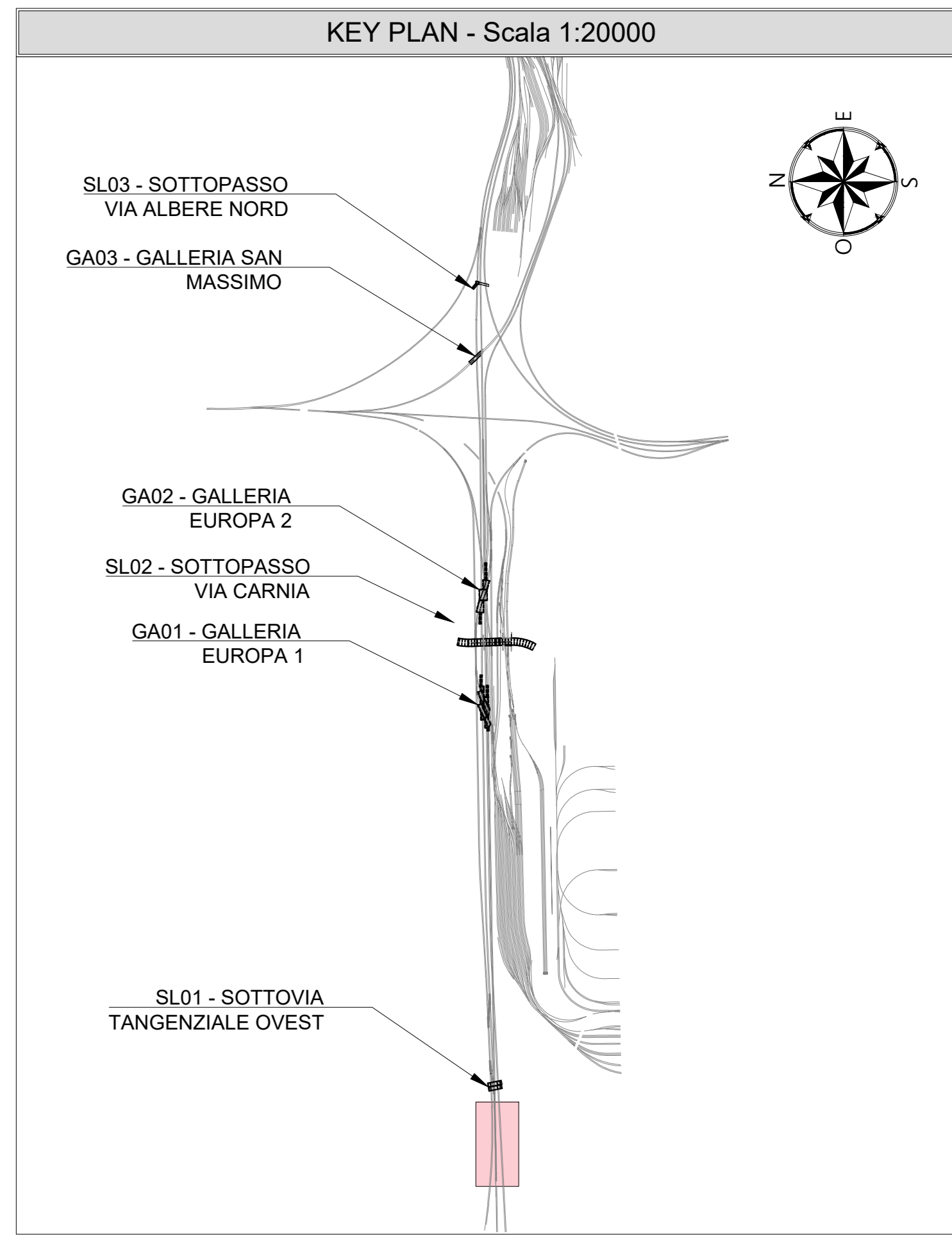
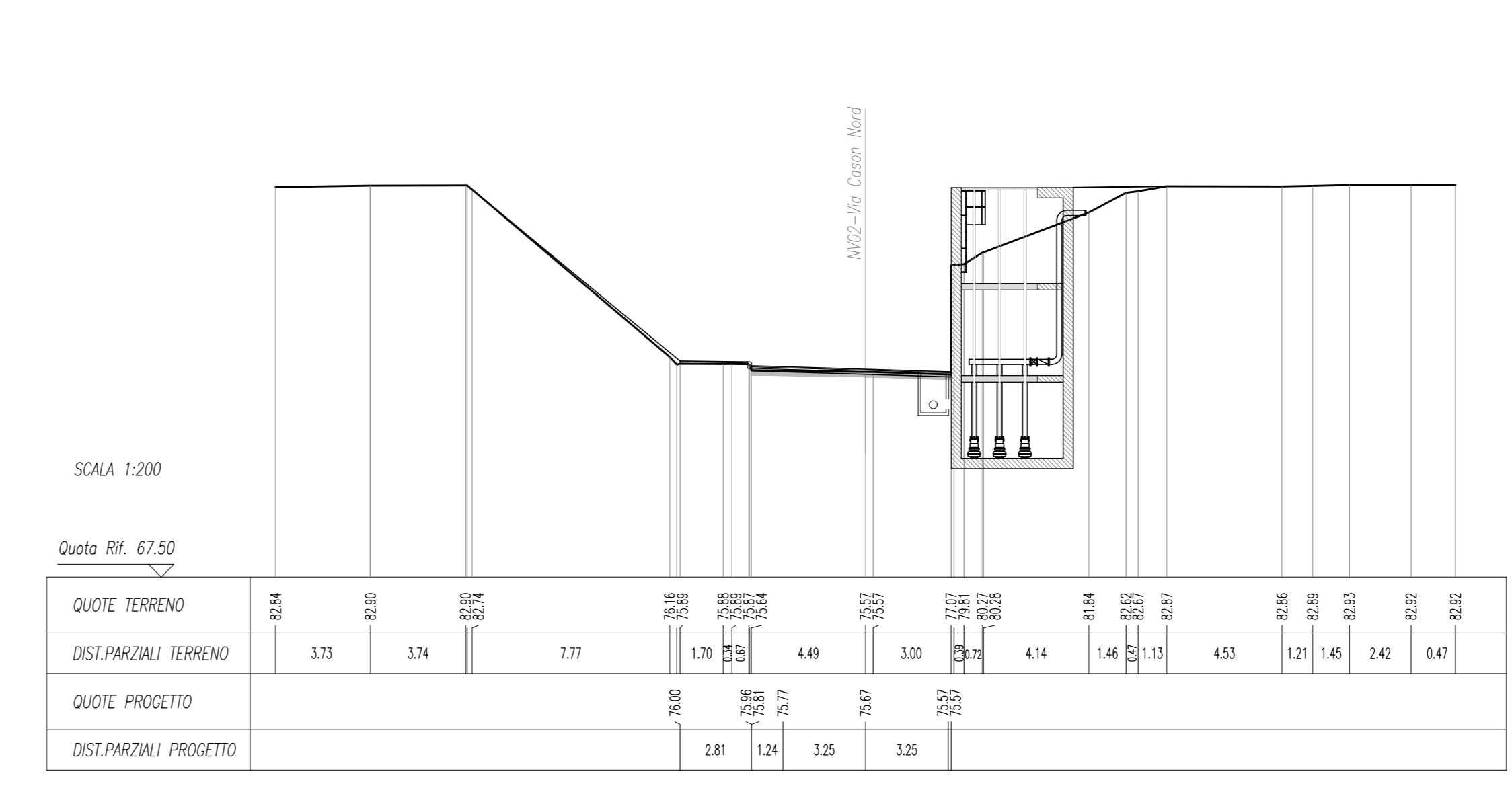
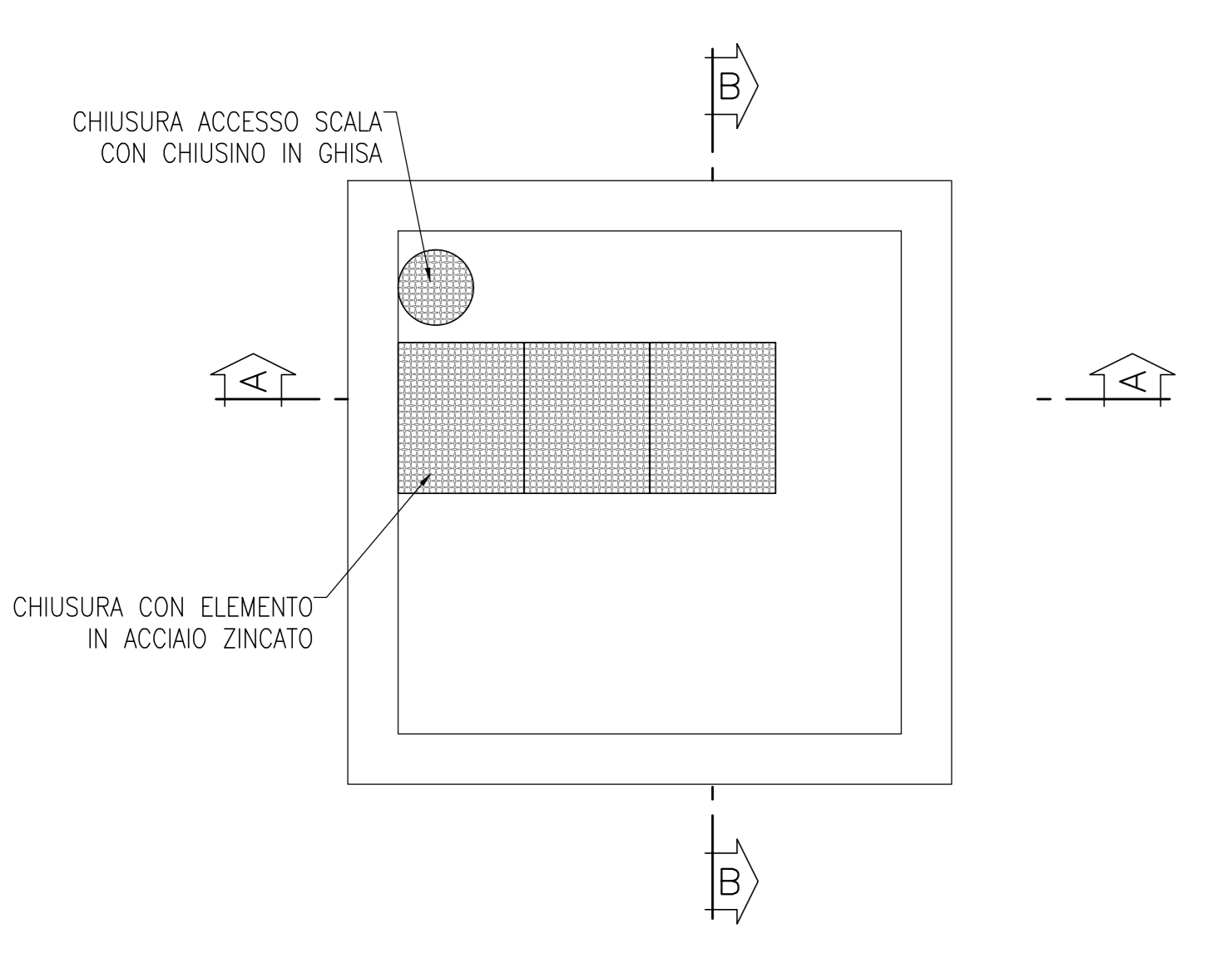


### SEZIONE C-C SCALA 1:1000

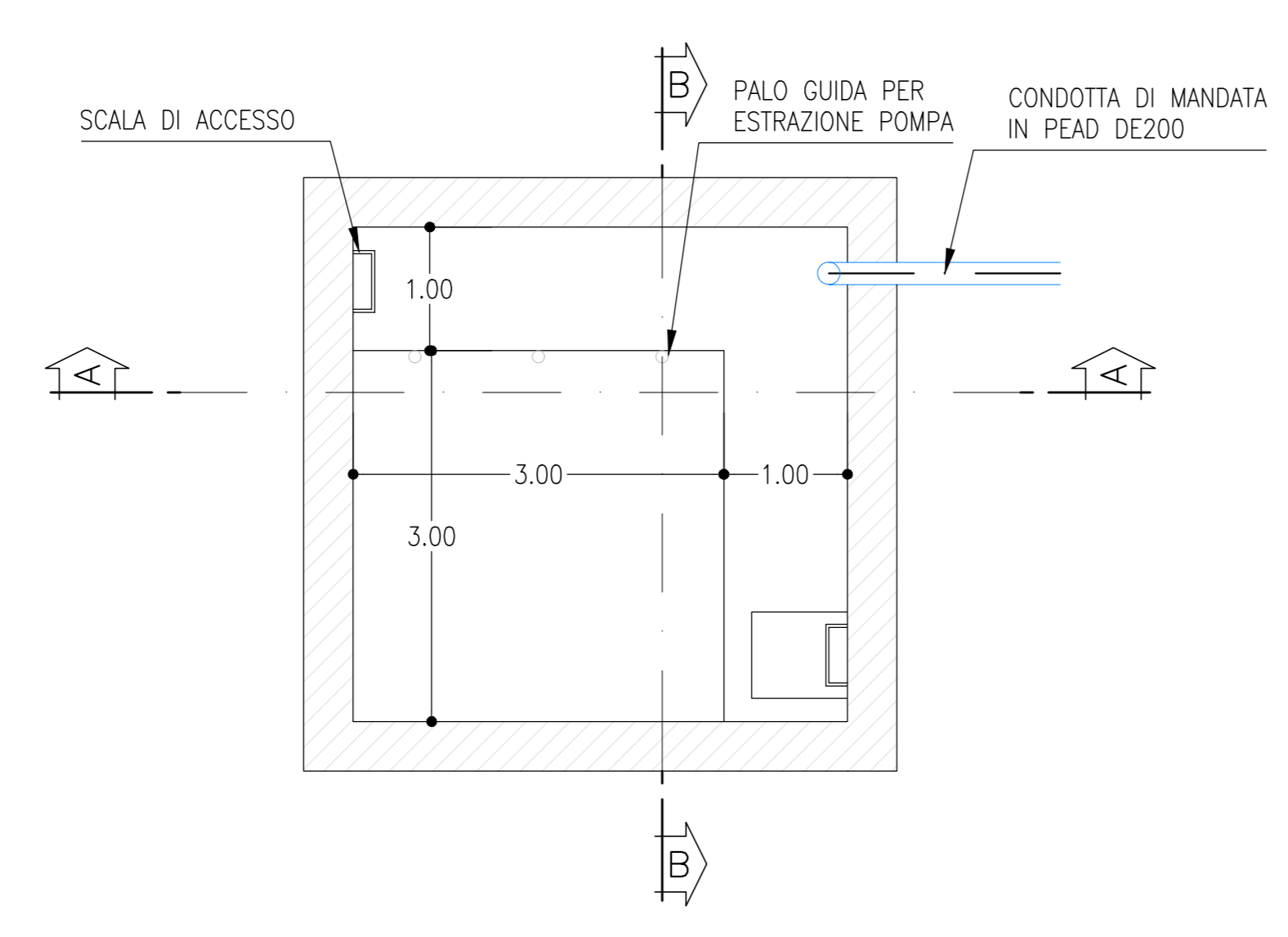
SEZIONE TRASVERSALE



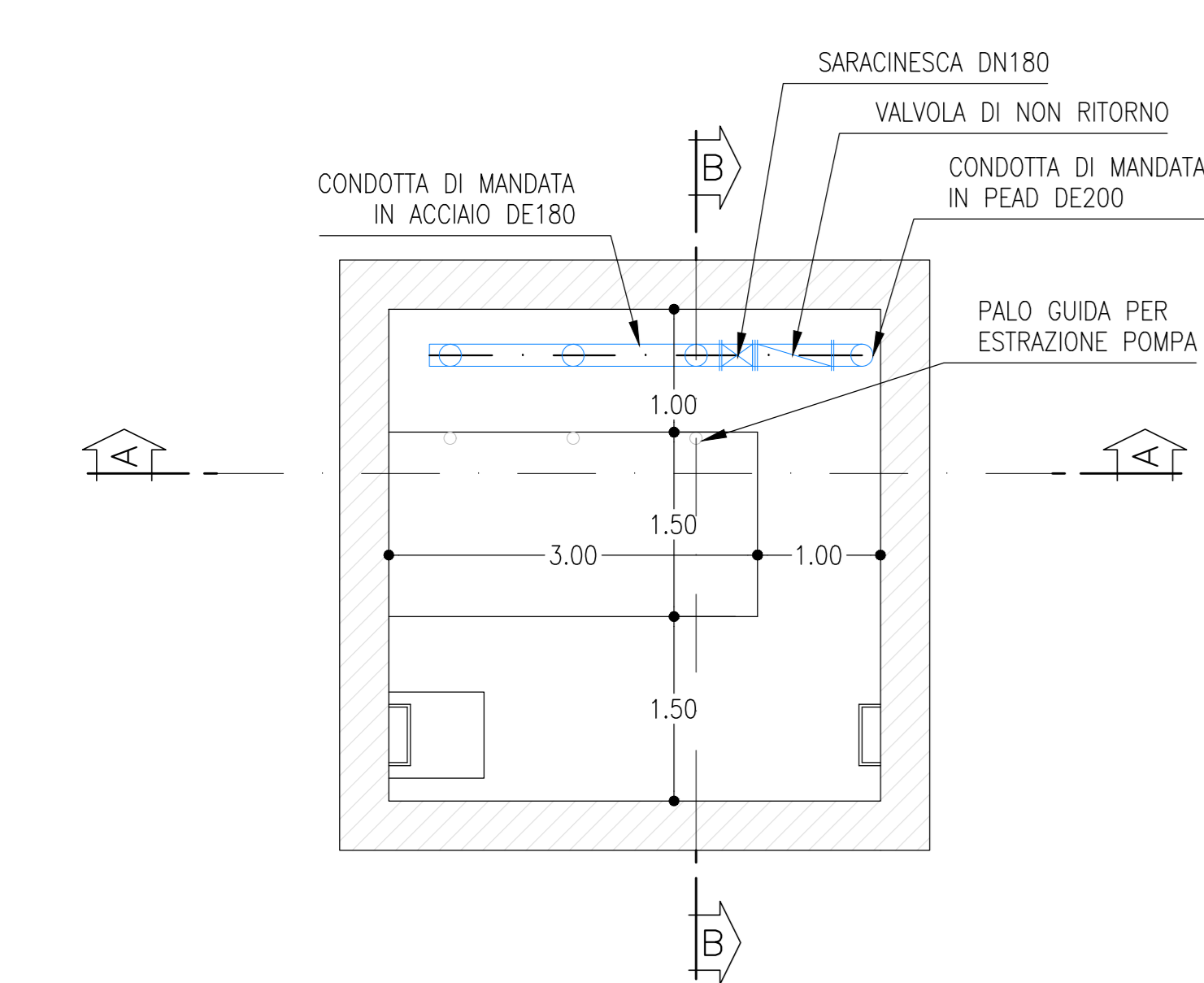
### LIVELLO TERRENO SCALA 1:50



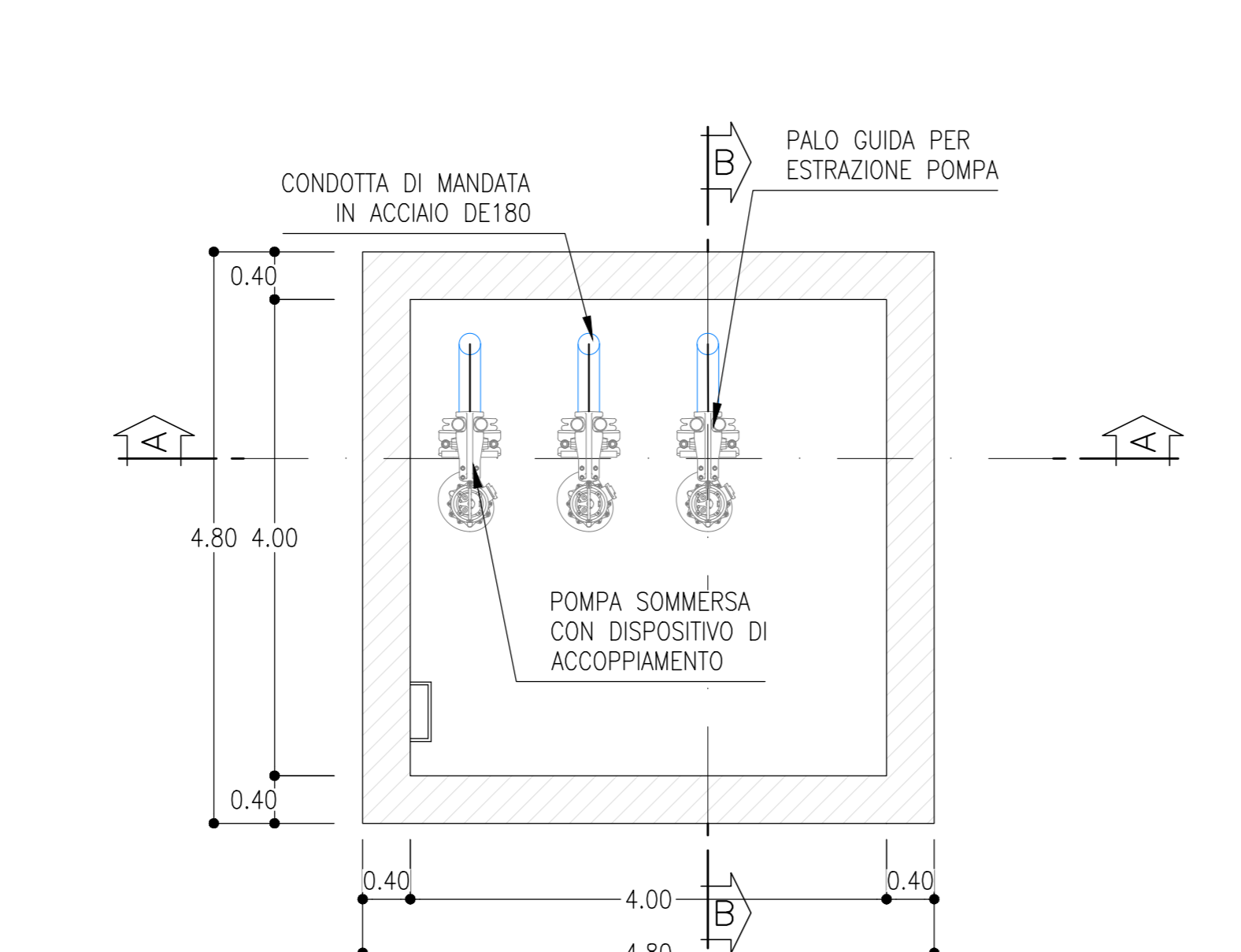
### LIVELLO TERRENO-1 SCALA 1:50



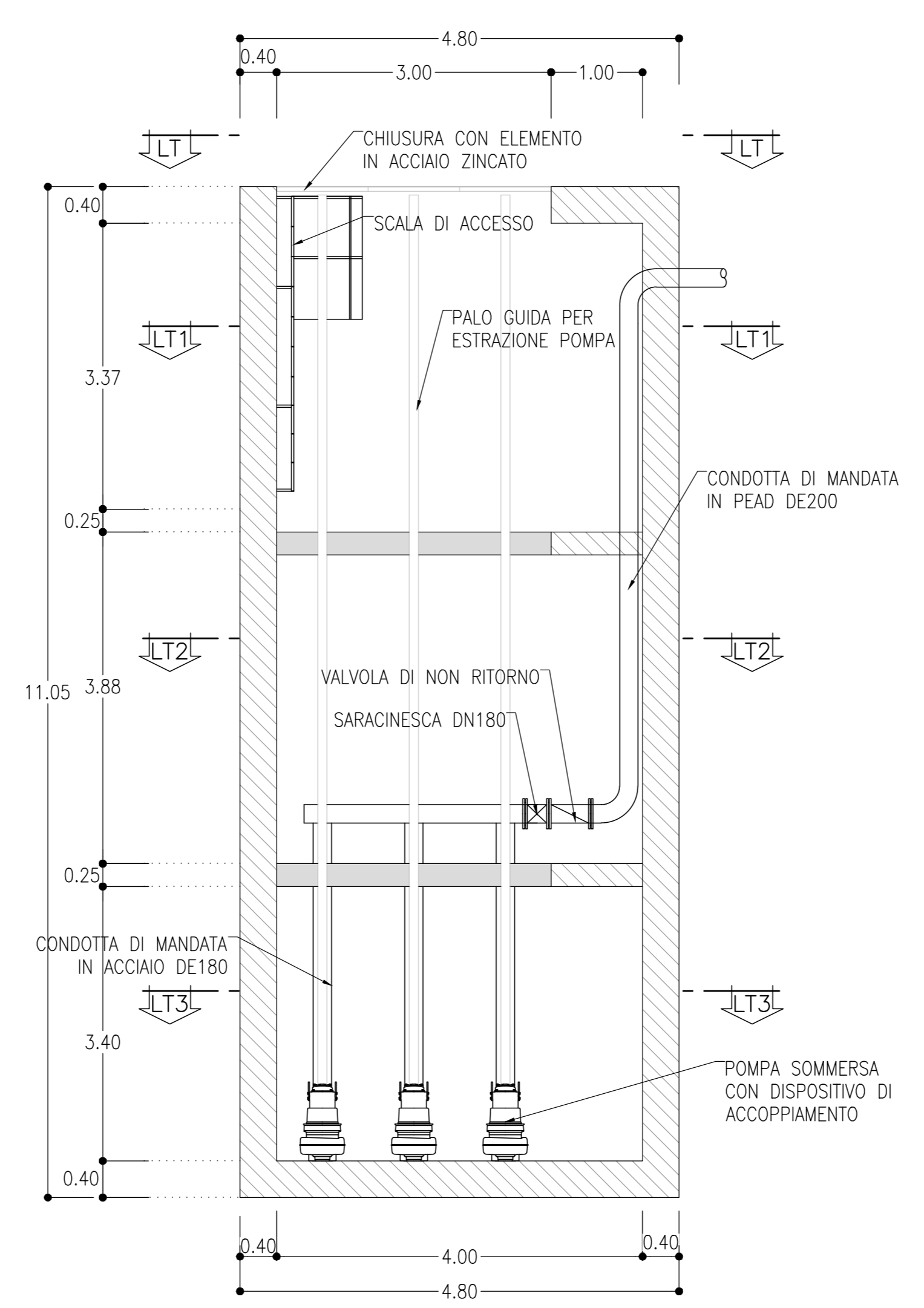
### LIVELLO TERRENO-2 SCALA 1:50



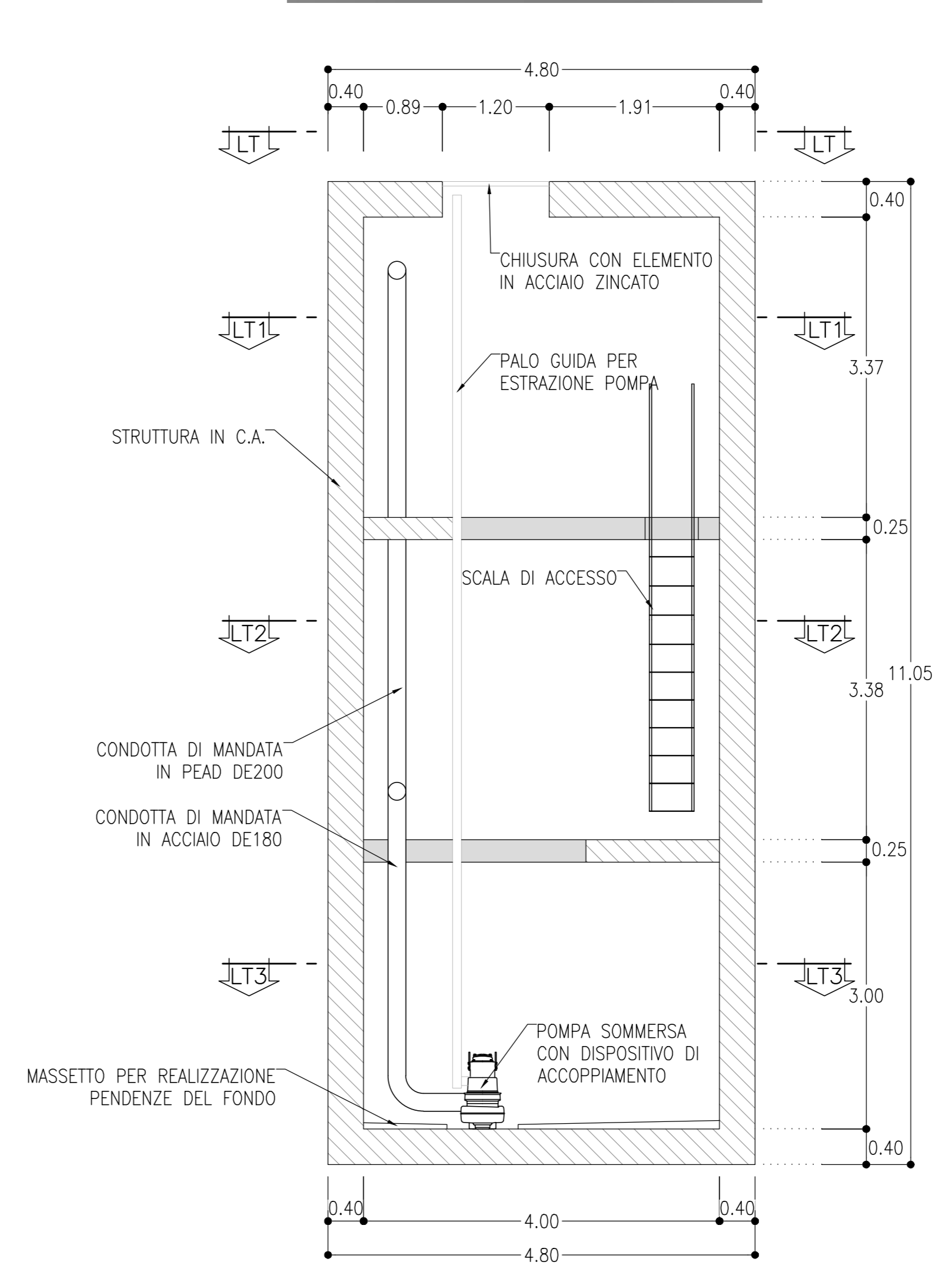
### LIVELLO TERRENO-3 SCALA 1:50



### SEZIONE A-A SCALA 1:50



### SEZIONE B-B SCALA 1:50



COMMITTENTE: **RFI**  
**NETE FERROVIARIA ITALIANA**  
**GRUPPO FERROVIE DELLO STATO ITALIANE**

PROGETTAZIONE: **ITALFERR**  
**GRUPPO FERROVIE DELLO STATO ITALIANE**

INFRASTRUTTURE FERROVIARIE STRATEGICHE DEFINITE DALLA LEGGE OBIETTIVO N. 443/01 e s.m.i.

CUP: J14H2000440001

U.O. PROGETTAZIONE INTEGRATA NORD

PROGETTO DEFINITIVO

LINEA AV/AC MILANO - VENEZIA  
 LOTTO FUNZIONALE TRATTA AV/AC BRESCIA EST - VERONA  
 NODO AV/AC DI VERONA: INGRESSO OVEST

NV02- ADEGUAMENTO VIA CASON

PARTICOLARI E DETTAGLI IDRAULICI

SCALA: VAR.

REVISIONI	DESCRIZIONE	REDAZIONE	DATA	VERIFICATO	DATA	APPROVATO	DATA	AUTORIZZATO / DATA
0	EMMISSIONE ESECUTIVA	P. Cuccini	08/2021	S. Battaglini	08/2021	C. Mazzocchi	08/2021	A. Pirotto 08/2021

File: R\101028\AN\020001A.DWG n. Esab: