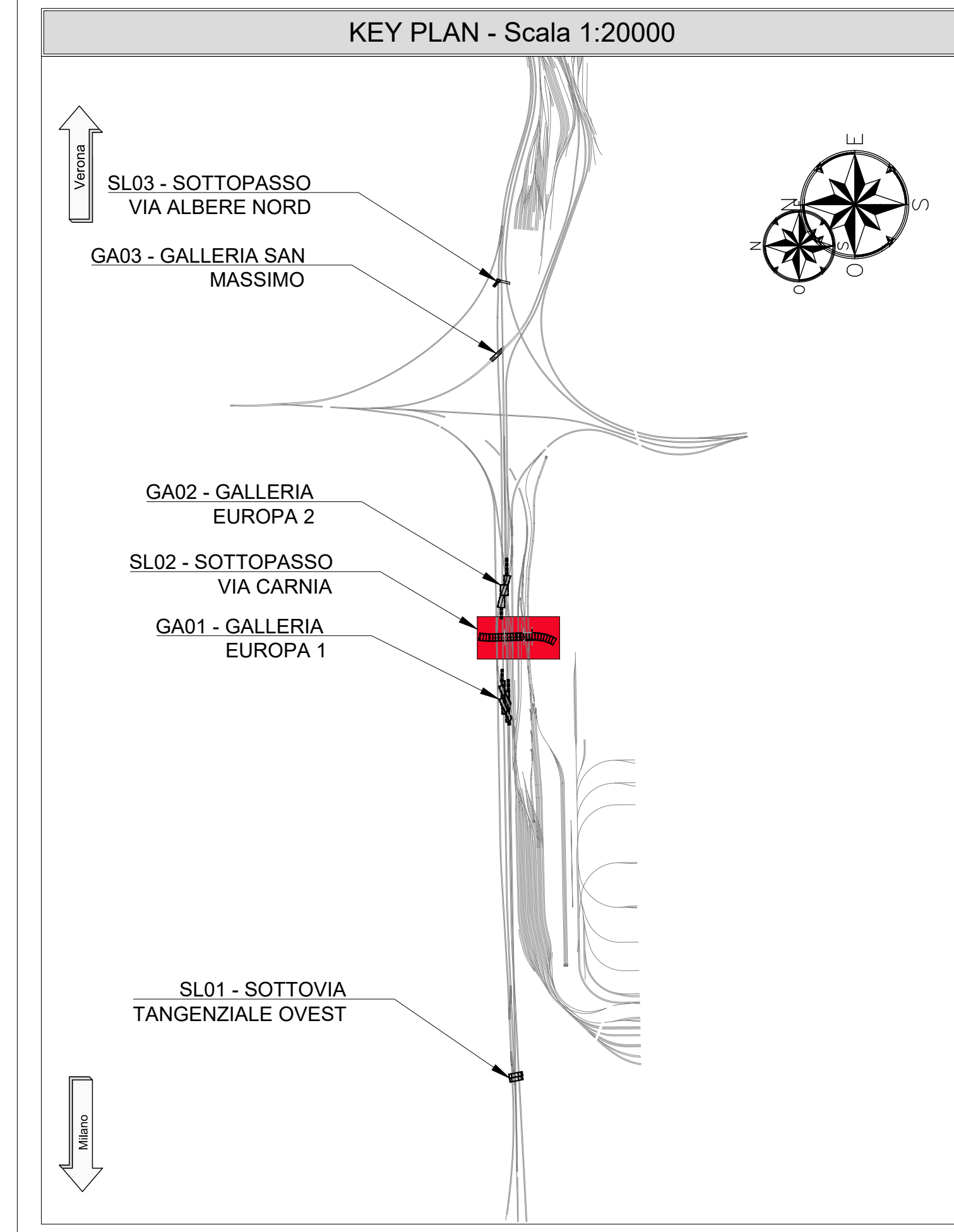
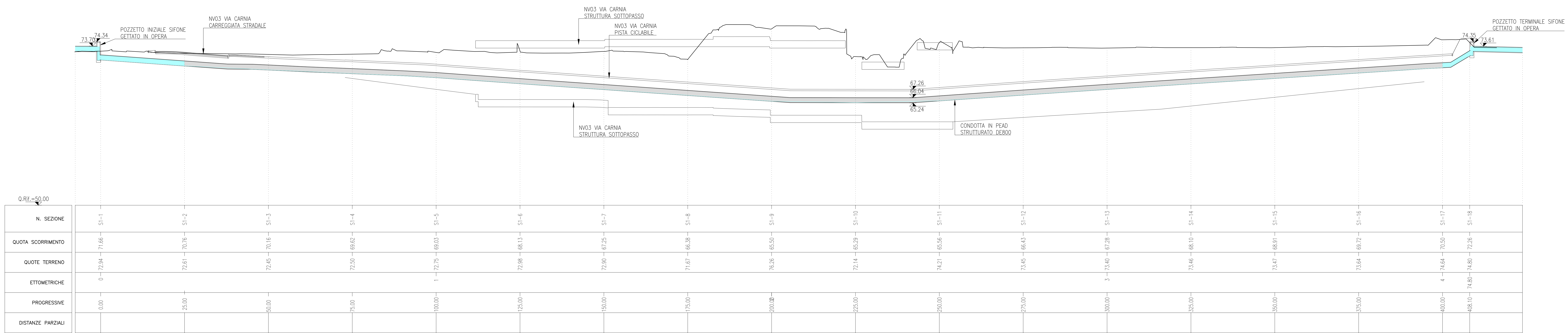
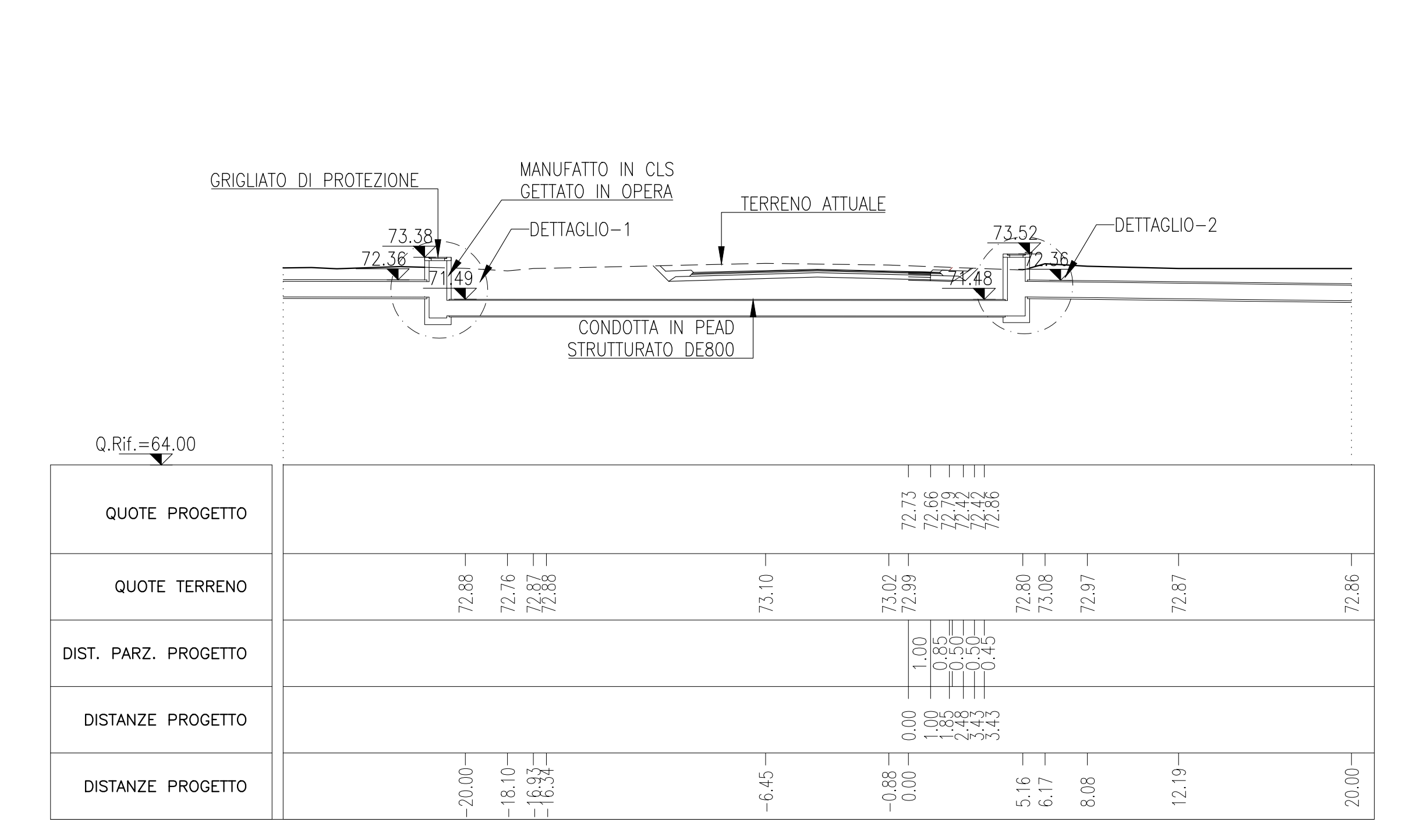


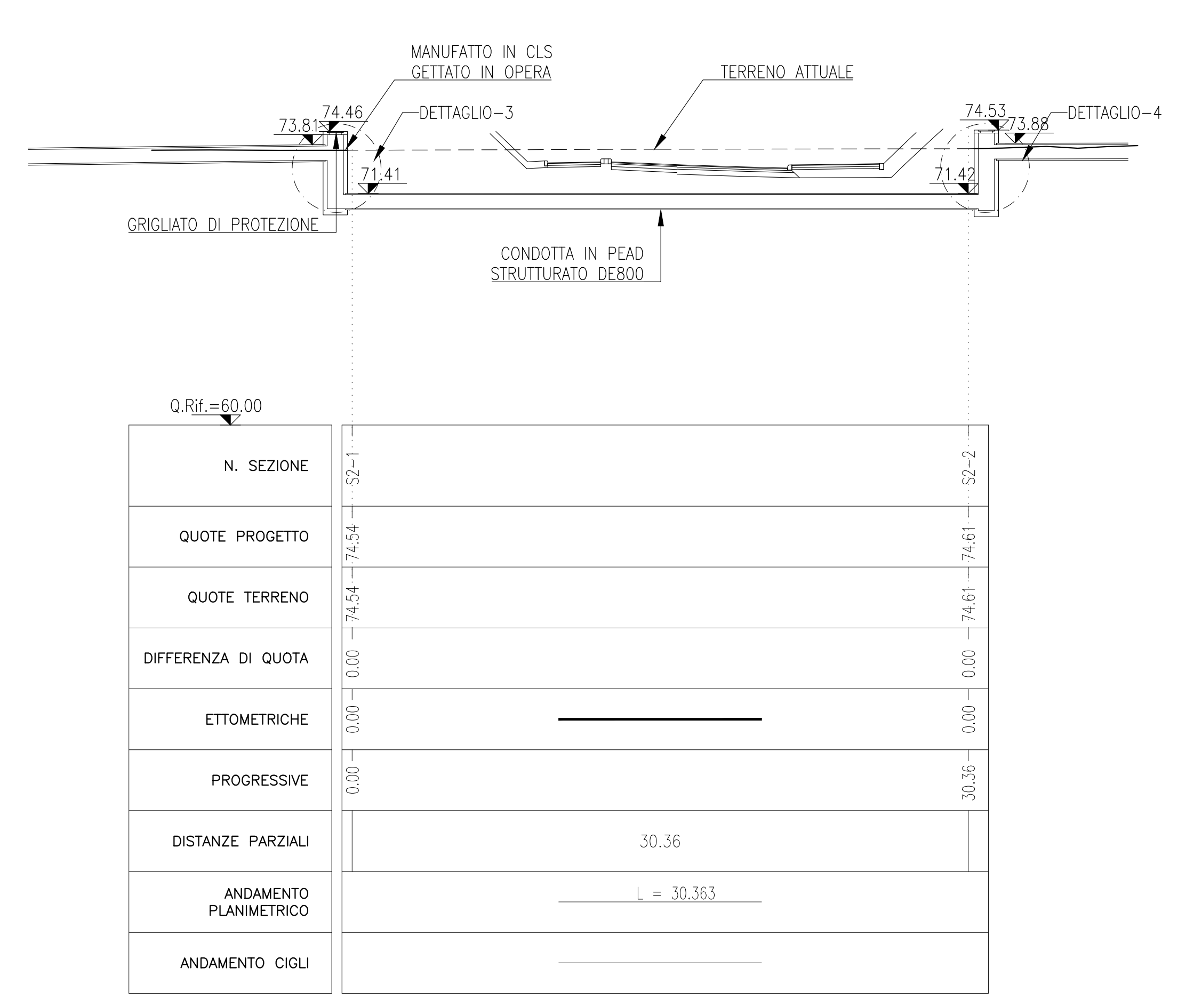
**SIFONE VIA CARNIA**  
SCALA 1:200  
SEZIONE TRASVERSALE



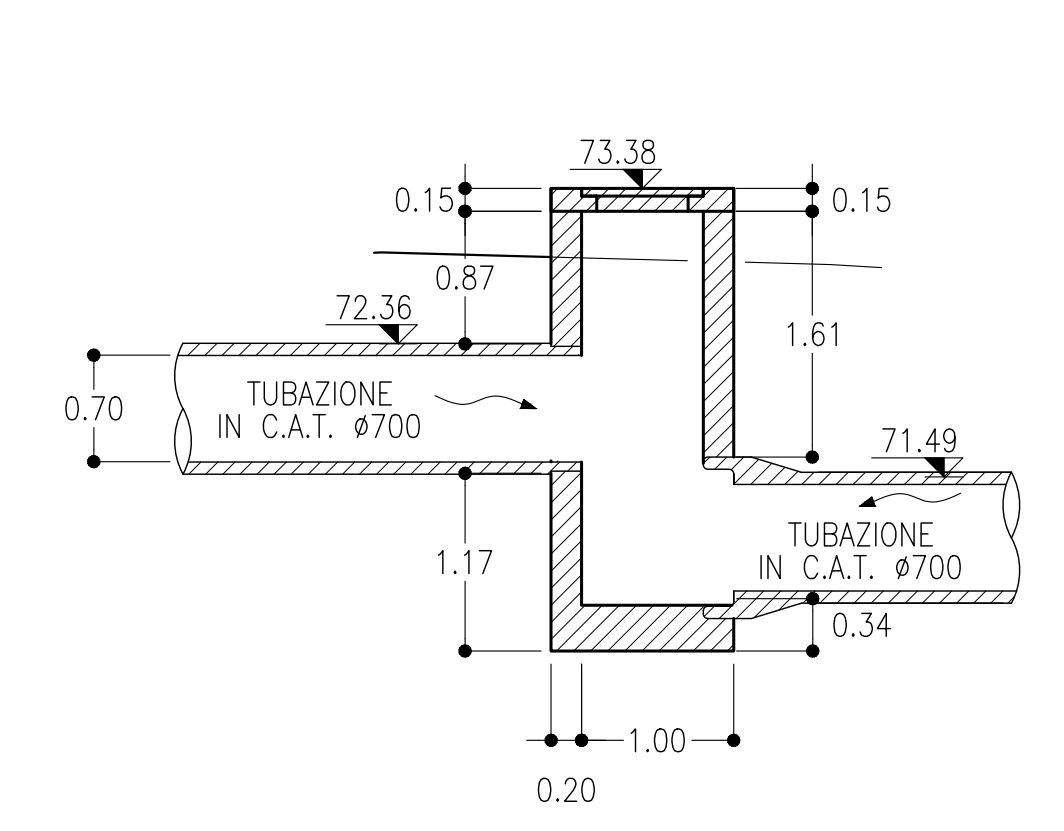
**SIFONE ROTATORIA NORD VIA CARNIA**  
SCALA 1:200  
SEZIONE TRASVERSALE



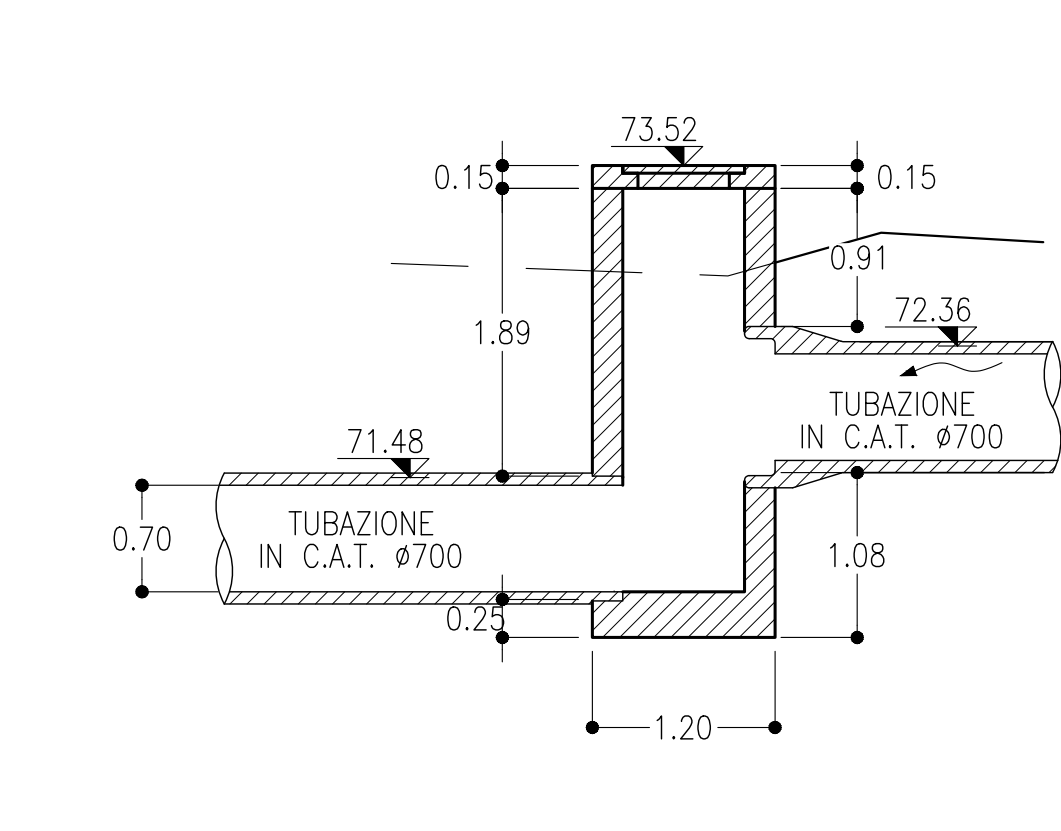
**SIFONE VIA FENILON**  
SCALA 1:200  
SEZIONE TRASVERSALE



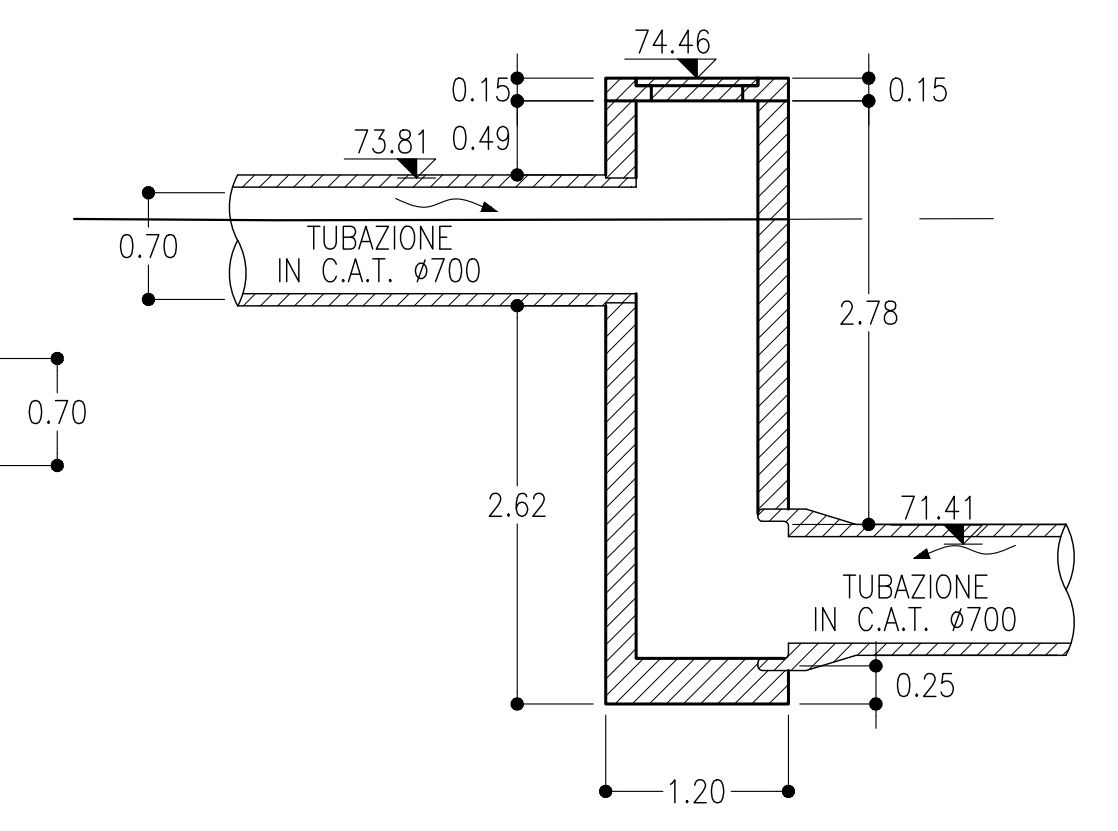
**DETTAGLIO-1**  
SCALA 1:50



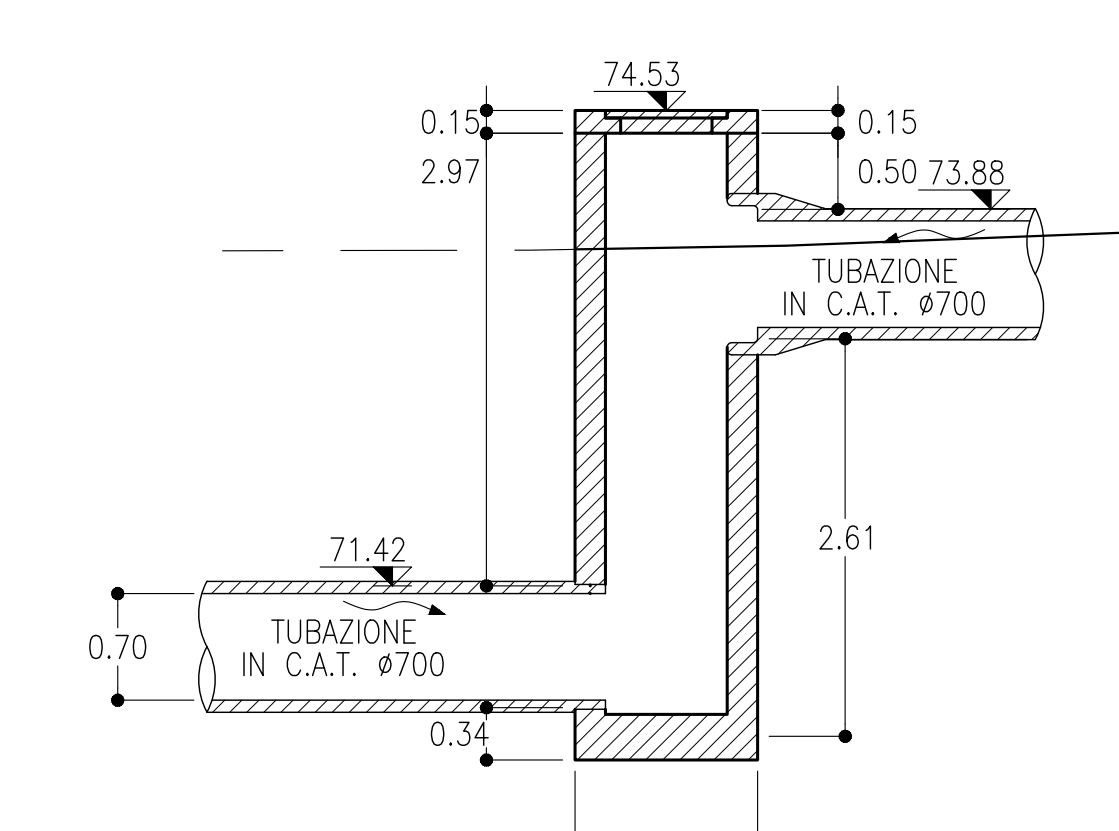
**DETTAGLIO-2**  
SCALA 1:50



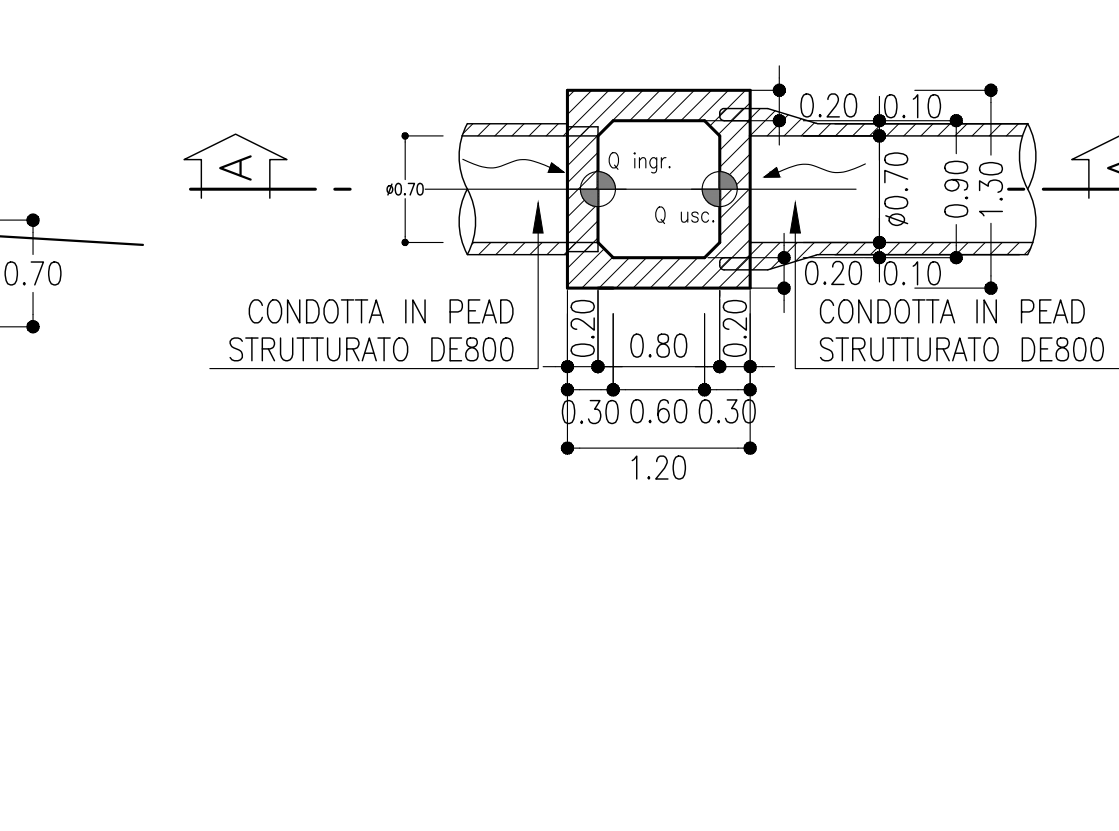
**DETTAGLIO-3**  
SCALA 1:50



**DETTAGLIO-4**  
SCALA 1:50



**DETTAGLIO-4**  
SCALA 1:50



COMMITTENTE: **RFI** (GRUPPO FERROVIARIO ITALIANO)

PROGETTAZIONE: **ITALFERR** (GRUPPO FERROVIE DELLO STATO ITALIANO)

**INFRASTRUTTURE FERROVIARIE STRATEGICHE DEFINITE DALLA LEGGE OBIETTIVO N. 443/01 e s.m.i.**

CLUP: J14H2000440001

**U.O. PROGETTAZIONE INTEGRATA NORD**

**PROGETTO DEFINITIVO**

**LINEA AVIAC MILANO - VENEZIA**  
**LOTTO FUNZIONALE TRATTA AVIAC BRESCIA EST - VERONA**  
**NODO AVIAC DI VERONA: INGRESSO OVEST**

NV03 - VIABILITA' VIA CARNIA  
NUOVO SIFONE VIA CARNIA  
SEZIONI E PARTICOLARI

SCALA: **VARIE**

Rev.	Descrizione	F. Cauto	Rev	Verificato	Data	Approvato	Data	Autore	Data
A	EMMISSIONE ESECUTIVA		26		2021		2021	A. Parigi	Set 2021

File: N101030262NV030001A.dwg