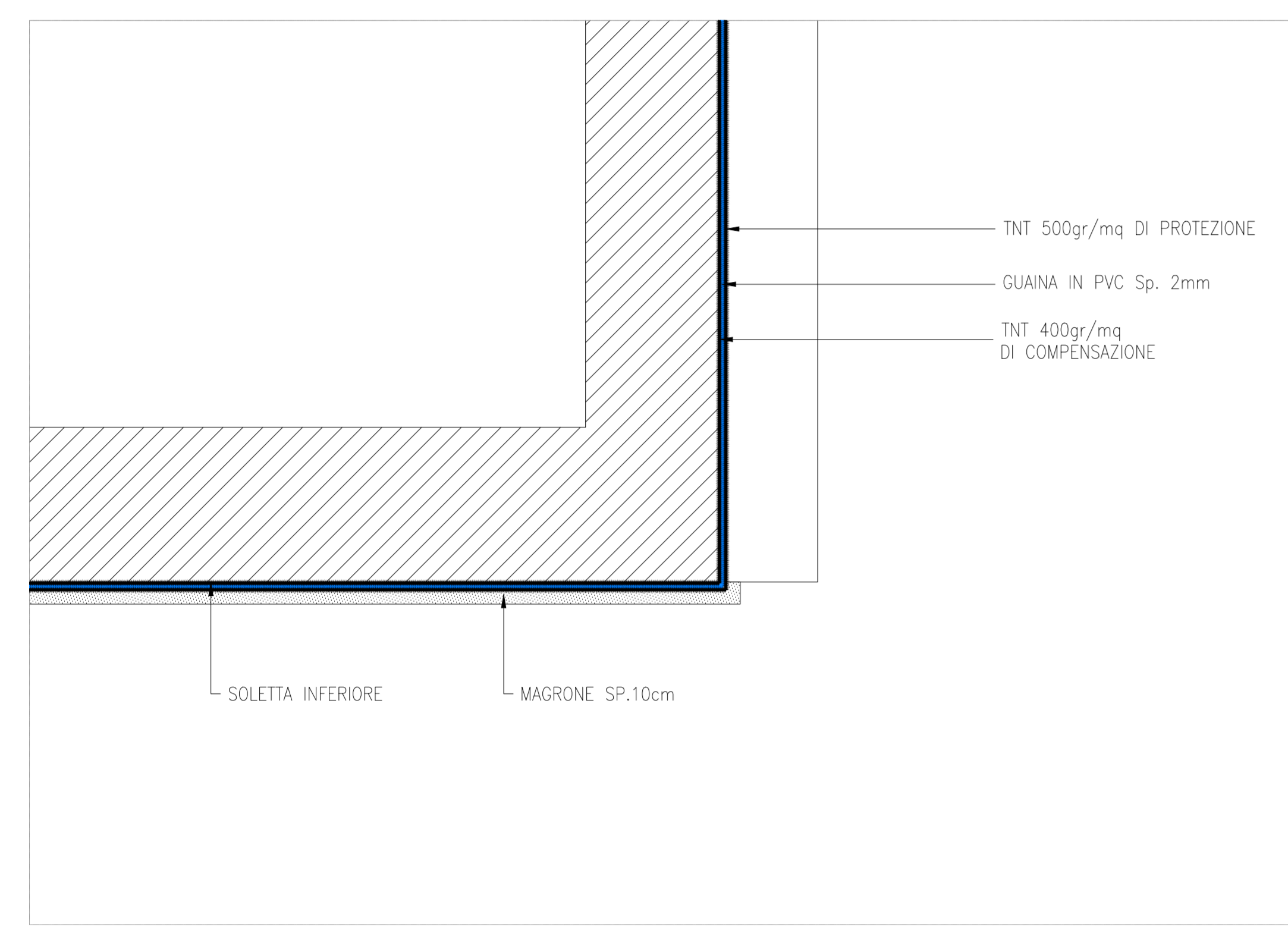
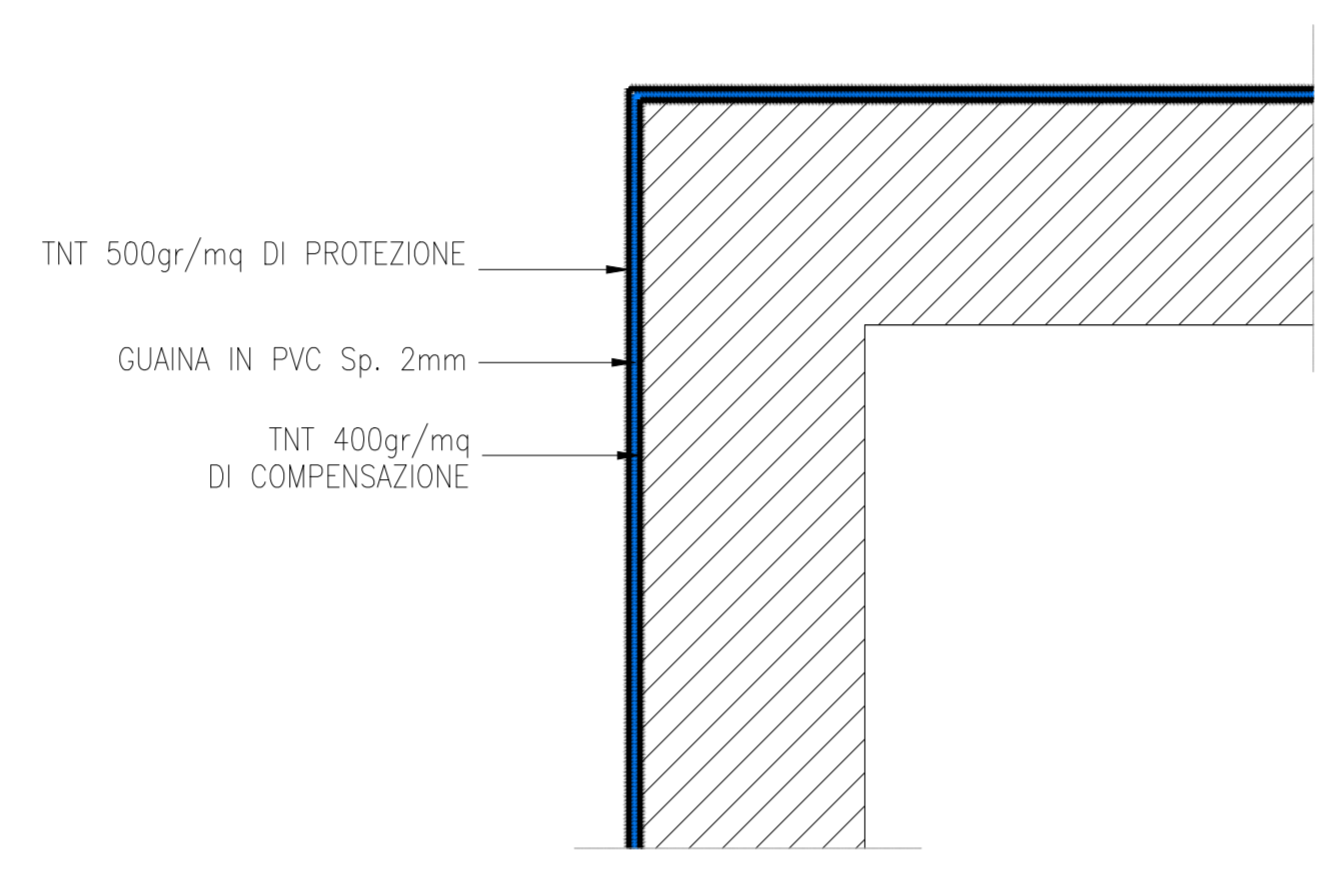


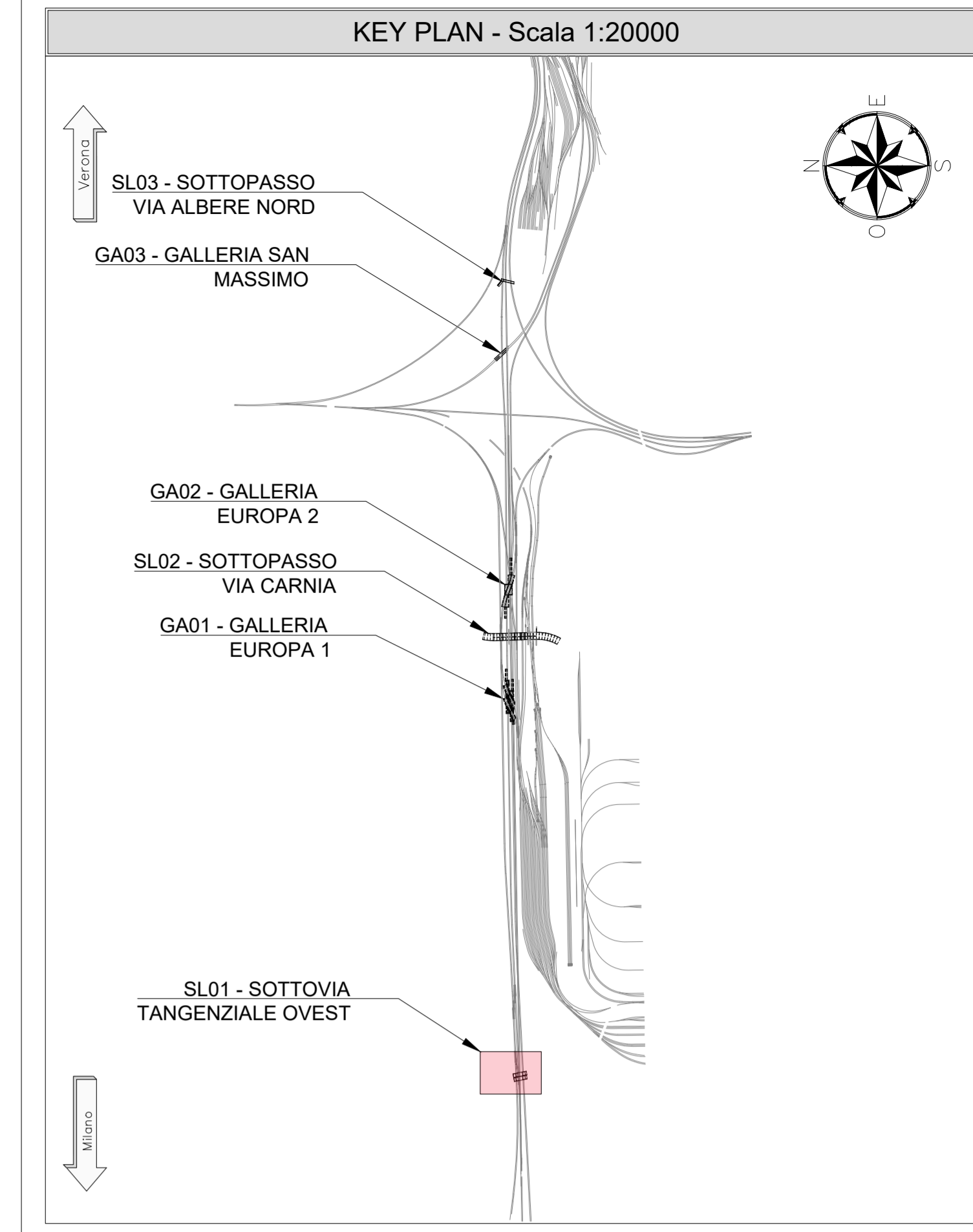
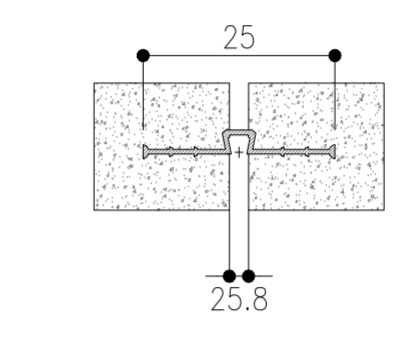
PARTICOLARE "A"
SCALA 1:20
DETTAGLIO IMPERMEABILIZZAZIONE



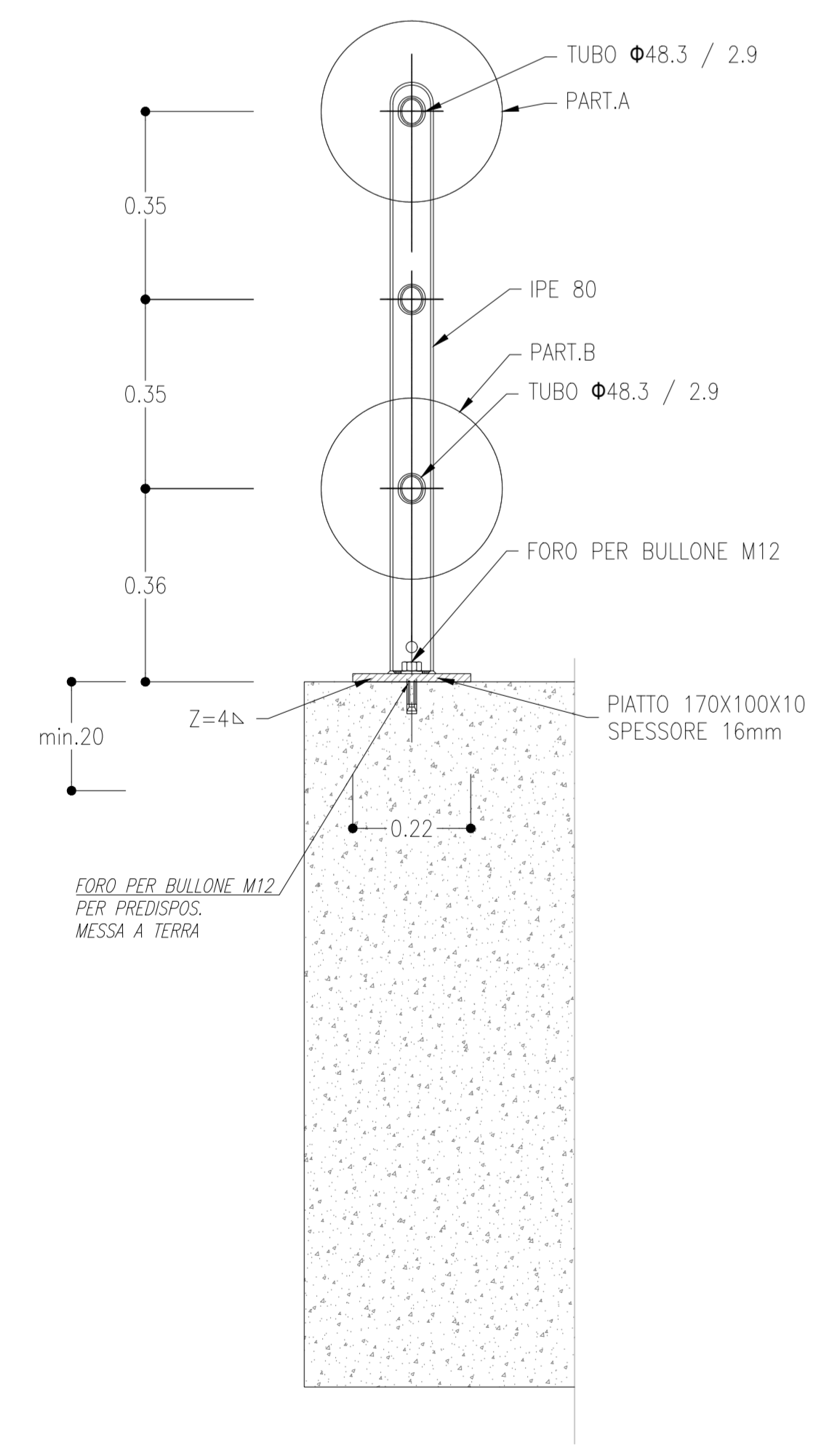
IMPERMEABILIZZAZIONE
SCALA 1:20



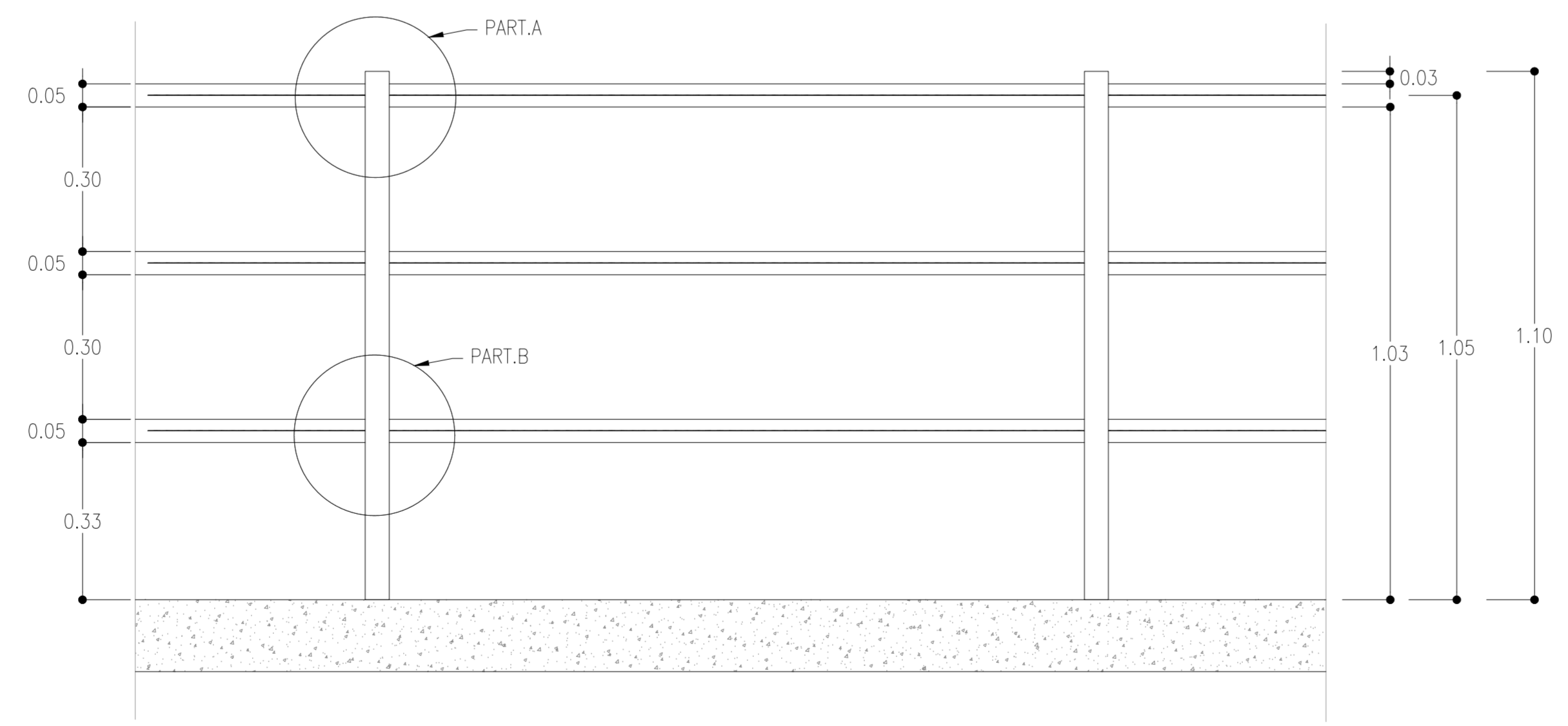
ELEMENTI WATER-STOP PER IMPERMEABILIZZAZIONE IDRAULICA DEI GIUNTI
SCALA 1:10



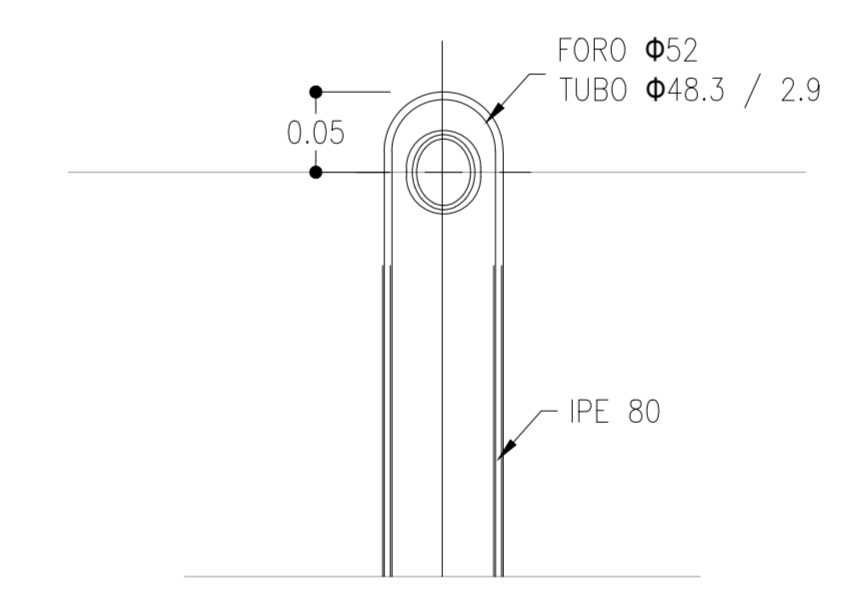
SEZIONE TRASVERSALE
SCALA 1:10



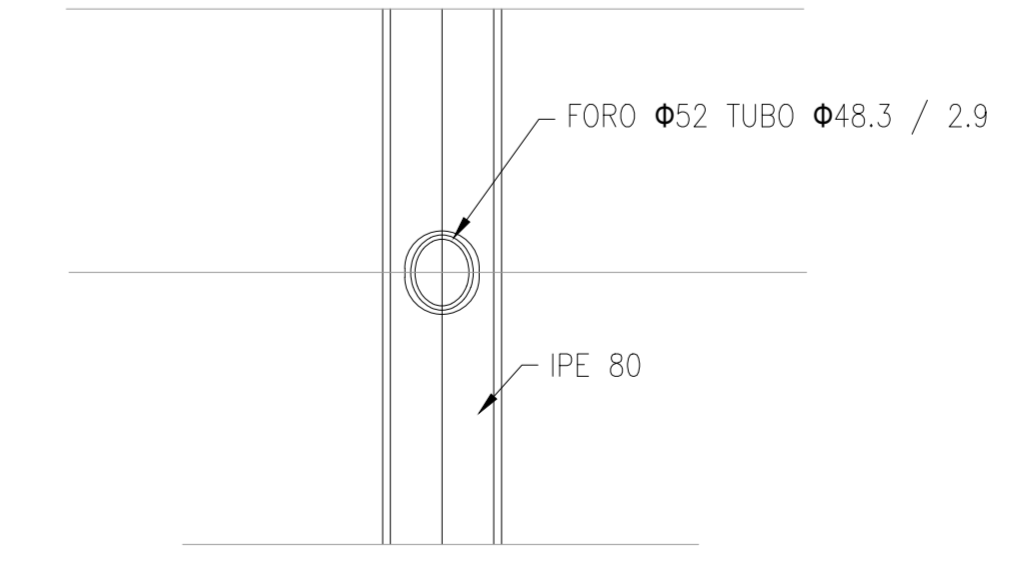
SEZIONE LONGITUDINALE
SCALA 1:10



PARTICOLARE "A"
SCALA 1:5



PARTICOLARE "B"
SCALA 1:5



COMMITTENTE:  **RFI**
Rete Ferroviaria Italiana
GRUPPO FERROVIE DELLO STATO ITALIANE

PROGETTAZIONE:  **ITAFERR**
GRUPPO FERROVIE DELLO STATO ITALIANE

INFRASTRUTTURE FERROVIARIE STRATEGICHE DEFINITE DALLA LEGGE OBIETTIVO N. 443/01 e s.m.i

CUP: J14H2000440001

U.O. PROGETTAZIONE INTEGRATA NORD

PROGETTO DEFINITIVO

**LINEA AV/AC MILANO - VENEZIA
LOTTO FUNZIONALE TRATTA AV/AC BRESCIA EST - VERONA
NODO AV/AC DI VERONA: INGRESSO OVEST**

SL01 - SOTTOVIA TANGENZIALE OVEST
PARTICOLARI, DETTAGLIO ZONE DI TRANSIZIONE E FINITURE

SCALA: **VARIE**

COMMESSA	LOTTO	FASE	ENTE	TIPO DOC.	OPERA/DISCIPLINA	PROGR.	REV.
IN10	10	D	26	BZ	SL01100	001	A

Rev.	Descrizione	Redatto	Data	Verificato	Data	Approvato	Data	Autorizzato / Data
A	EMMISSIONE ESECUTIVA	P. Cuccino	Sar 2021	M. Rigo	Sar 2021	C. Mazzoni	Sar 2021	A. Perogo Sar 2021

File: R\101002628\2\0100001A.dwg n. Esab.: