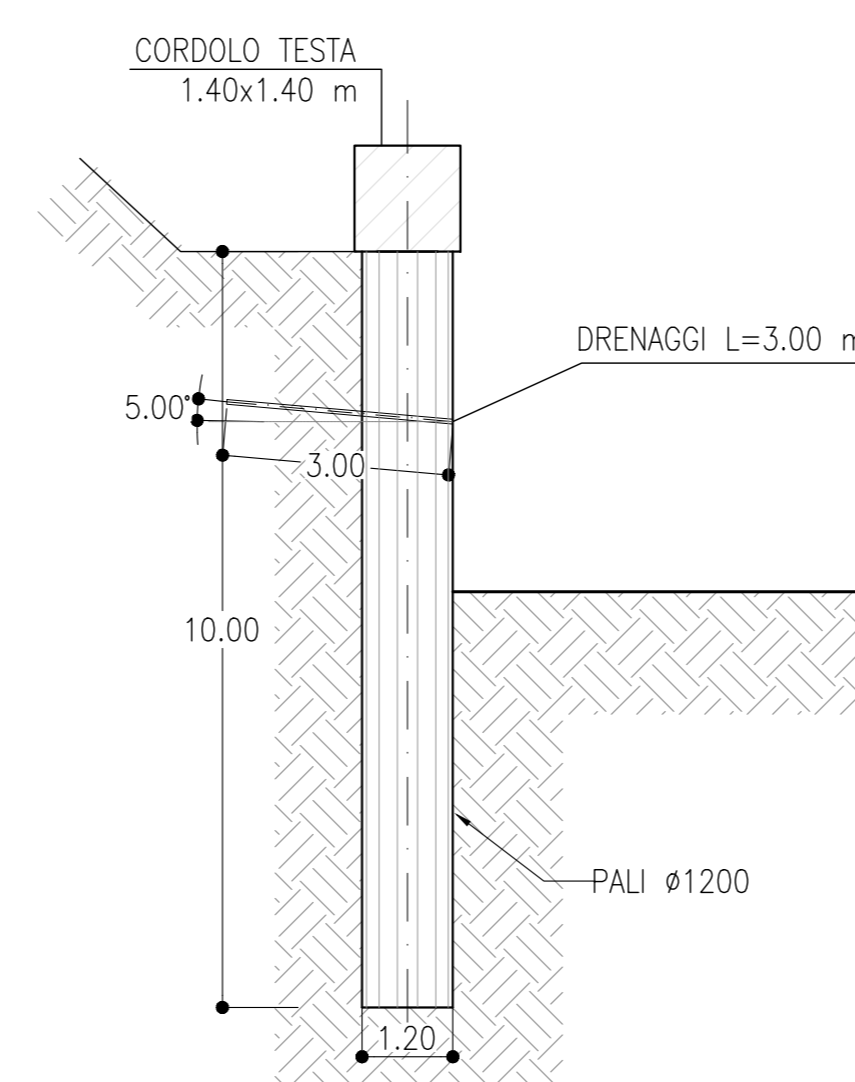
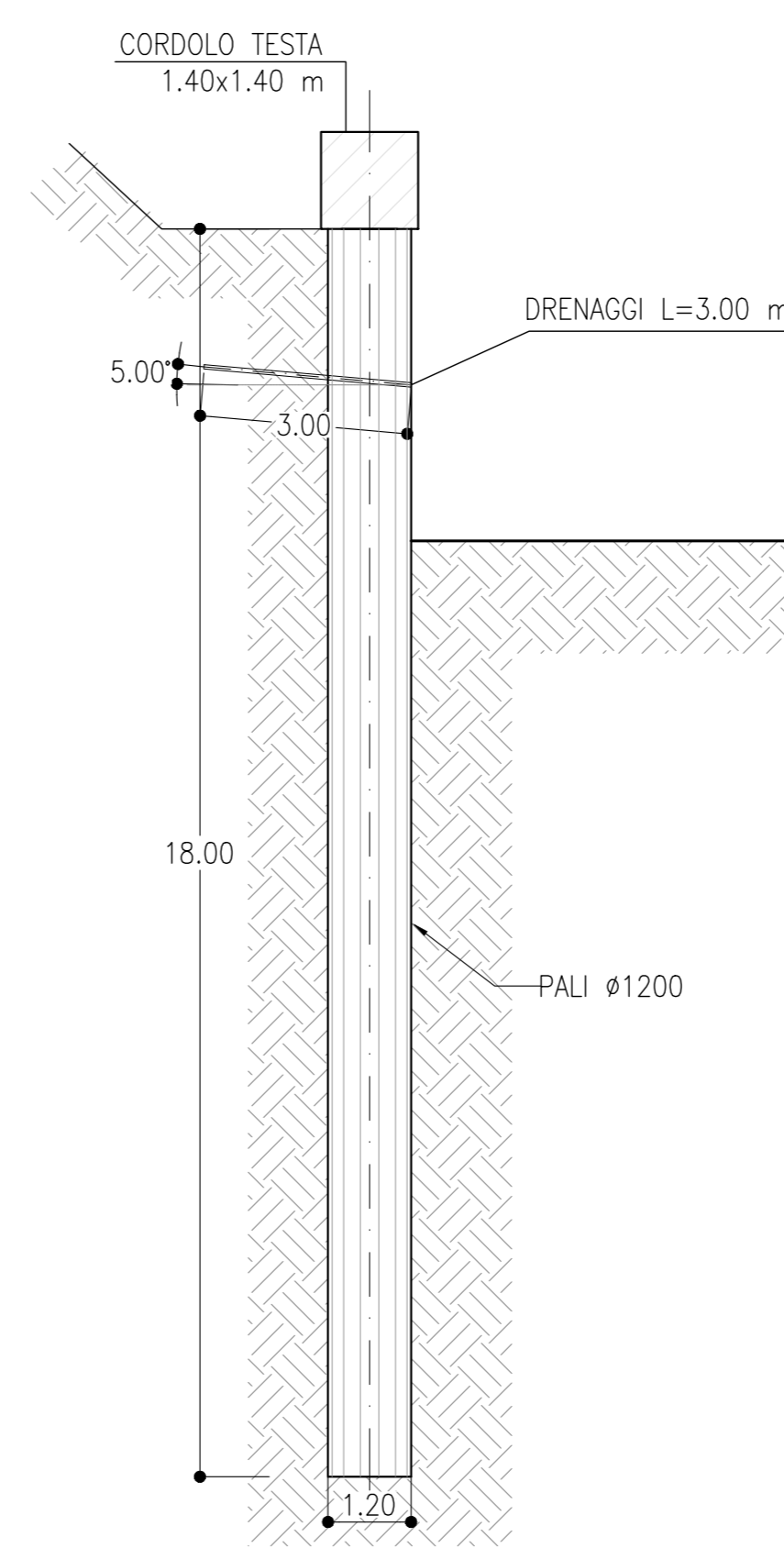


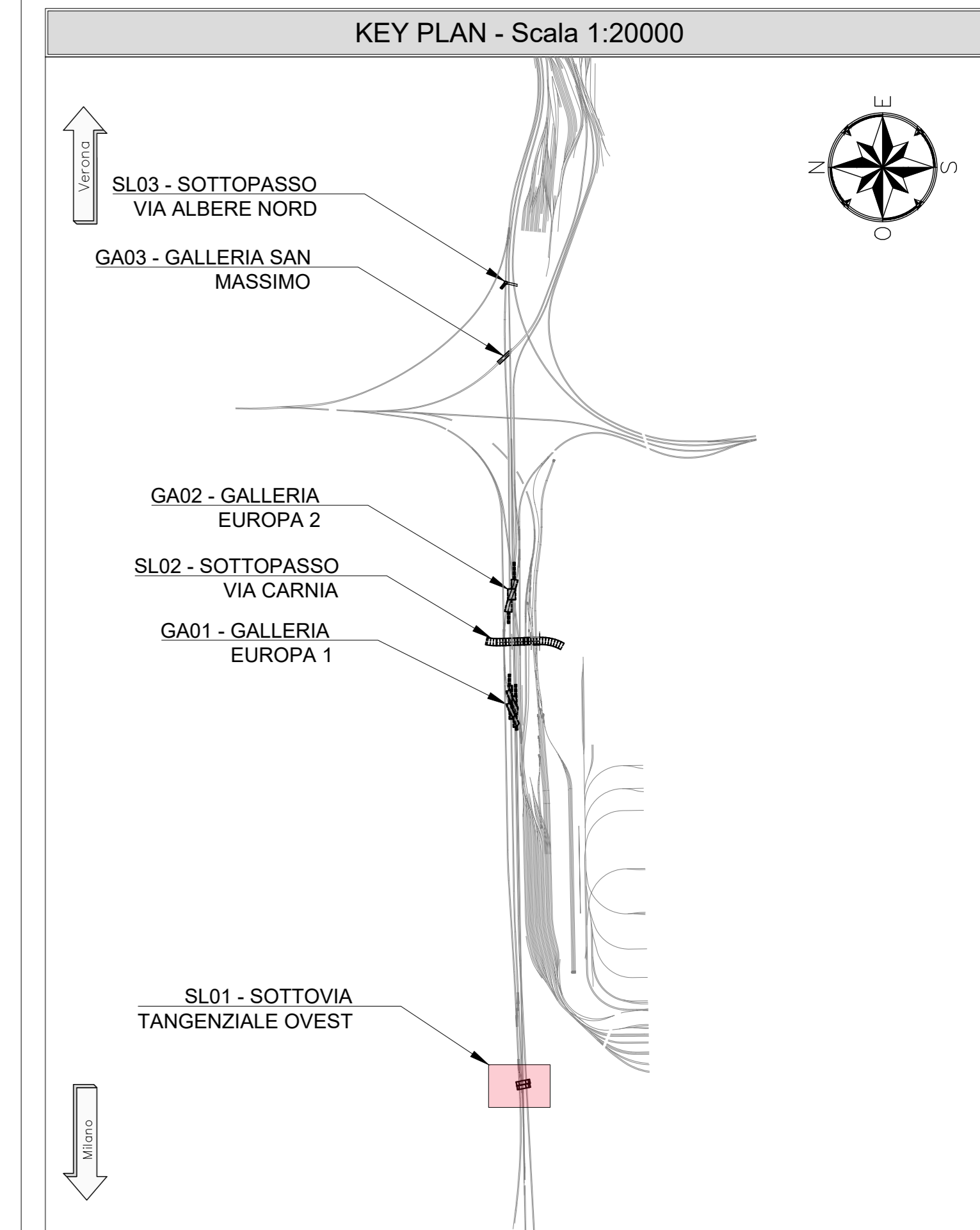
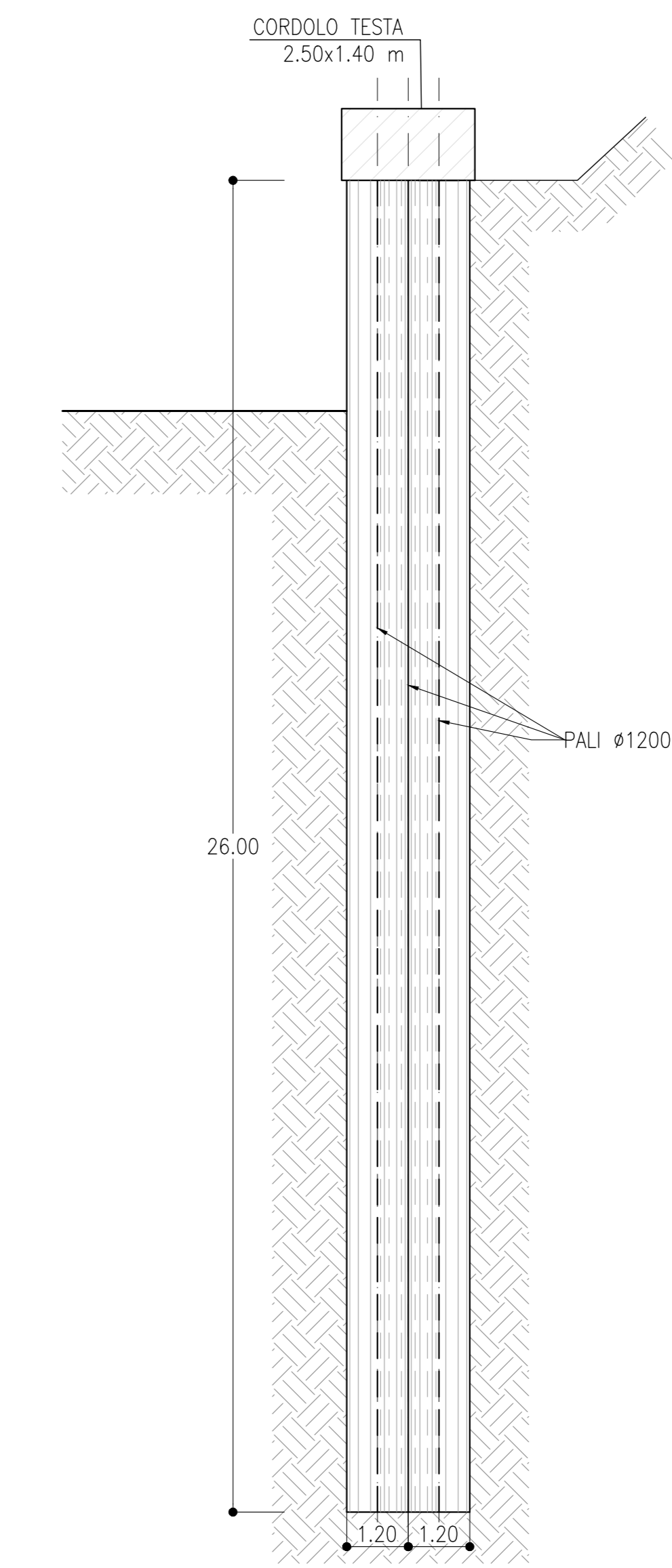
PARATIE SEZIONE TIPOLOGICO SCALA 1:100



PARATIE SEZIONE TIPOLOGICO SCALA 1:100



PARATIE SEZIONE TIPOLOGICO SCALA 1:100



INCIDENZA ARMATURA

CORDOLO DI TESTATA	: 50Kg/m ³
PALI PROVVISORIA (L=26m)	: 60Kg/m ³
PALI PROVVISORIA (L=18m)	: 50Kg/m ³
PALI PROVVISORIA (L=10m)	: 50Kg/m ³

TABELLA DI DRENI

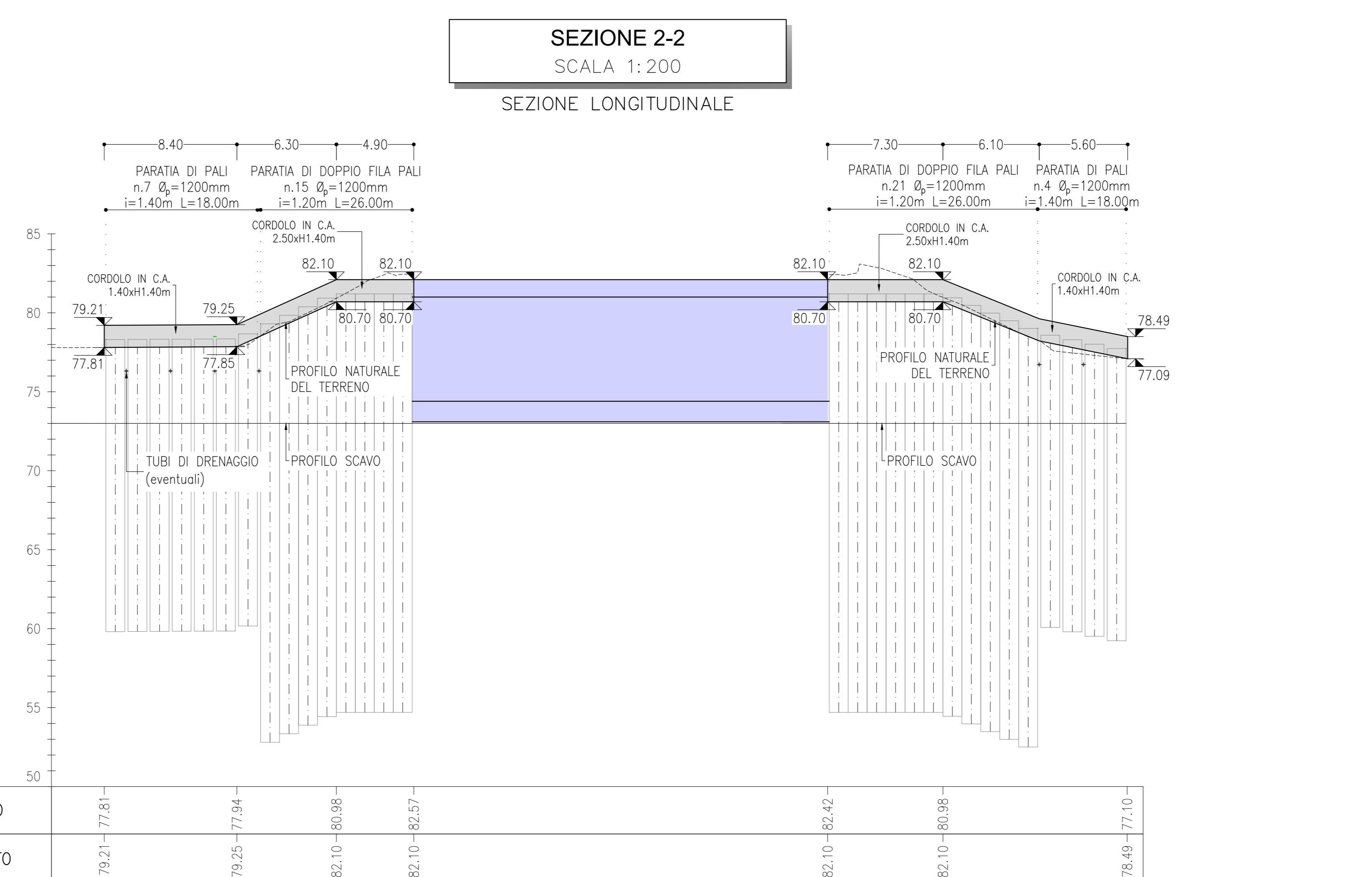
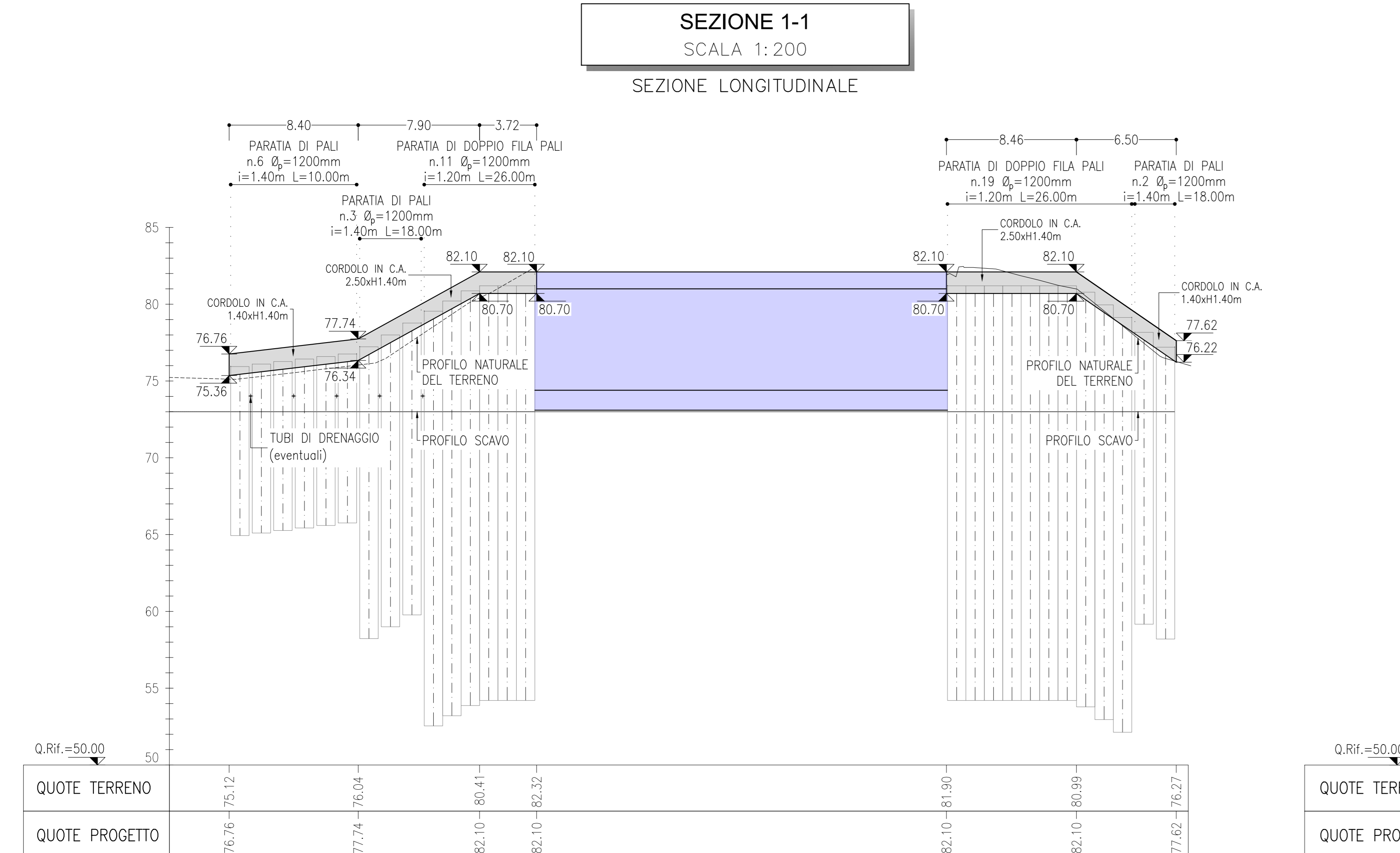
LUNGHEZZA DRENI	3.00m
N. TOTALE DRENI	11

NOTE

- EVENTUALI DIFFERENZE TRA LE MISURE DI QUOTE TOTALI E LA SOMMATORIA DELLE MISURE DI QUOTE PARZIALI SONO DOVUTE AD ARROTONDAMENTI AUTOMATICI
- PER LE CARATTERISTICHE DEI MATERIALI E NOTE DI CARATTERE GENERALE SI RIMANDA ALL'ELABORATO SPECIFICO DI RIFERIMENTO INT010D26TTC0000001A

LEGENDA

P.F.=	PIANO DEL FERRO
P.S.=	PIANO DI SCAVO
Q.C.=	QUOTA CORDOLO
—	ASSE DI PROGETTO
—	ASSE ESISTENTE



COMMITTENTE: **RFI** (R.F.I. - INFRASTRUTTURE FERROVIARIE ITALIANE - GRUPPO FERROVIE DELLO STATO ITALIANE)

PROGETTAZIONE: **ITALFERR** (GRUPPO FERROVIE DELLO STATO ITALIANE)

INFRASTRUTTURE FERROVIARIE STRATEGICHE DEFINITE DALLA LEGGE OBIETTIVO N. 443/01 e s.m.i.

CUP: J14H0000440001

U.O. PROGETTAZIONE INTEGRATA NORD

PROGETTO DEFINITIVO

LINEA AV/AC MILANO - VENEZIA
LOTTO FUNZIONALE TRATTA AV/AC BRESCIA EST - VERONA
NODO AV/AC DI VERONA: INGRESSO OVEST

SLO1 - SOTTOVIA TANGENZIALE OVEST

OPERE PROVVISORIALI

SCALA: **VARIE**

COMMESSA	LOTTO	FASE	ENTE	TIPO DOC.	OPERA/DISCIPLINA	PROGR.	REV.
IN10	10	D	26	BZ	SLO100	002	A

Rev.	Descrizione	Redatto	Data	Verificato	Data	Approvato	Data	Autorizzato / Data
A	EMISSIONE ESECUTIVA	P. Cusiro	Sar 2021	M. Rigo	Sar 2021	C. Mazzoni	Sar 2021	A. Perregò Sar 2021

n. Elab.: