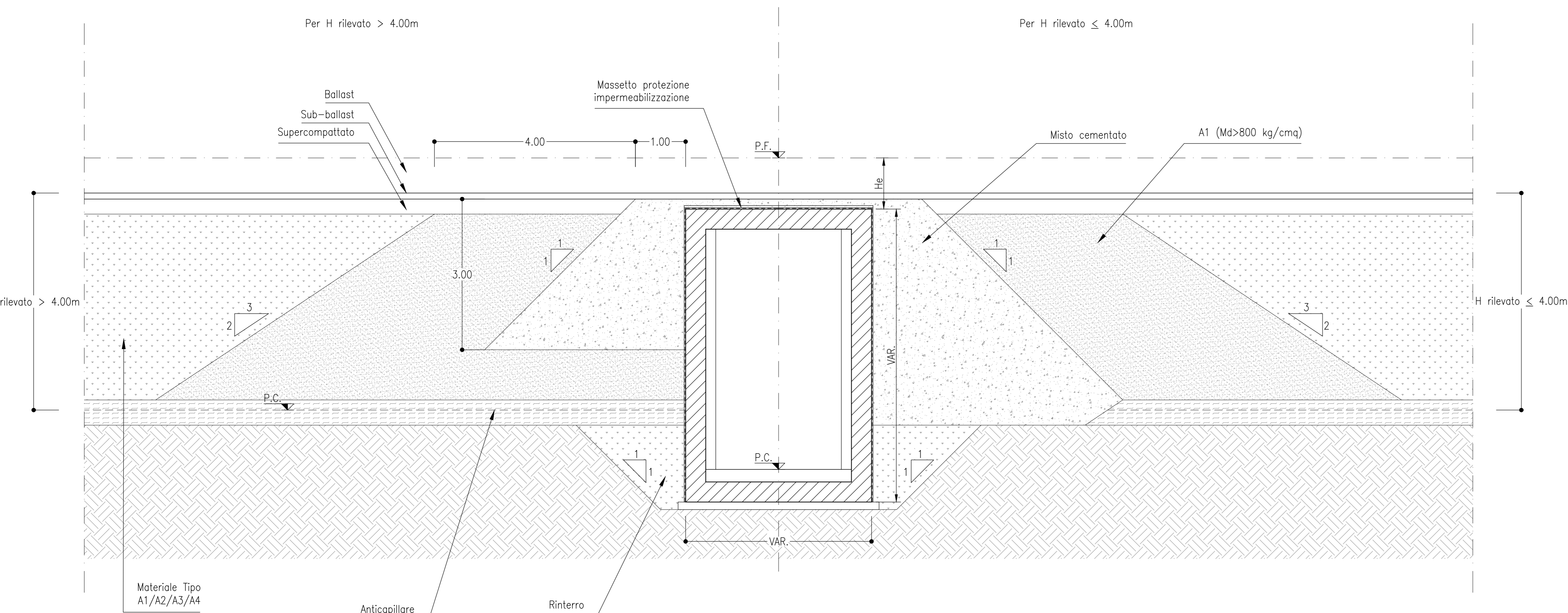


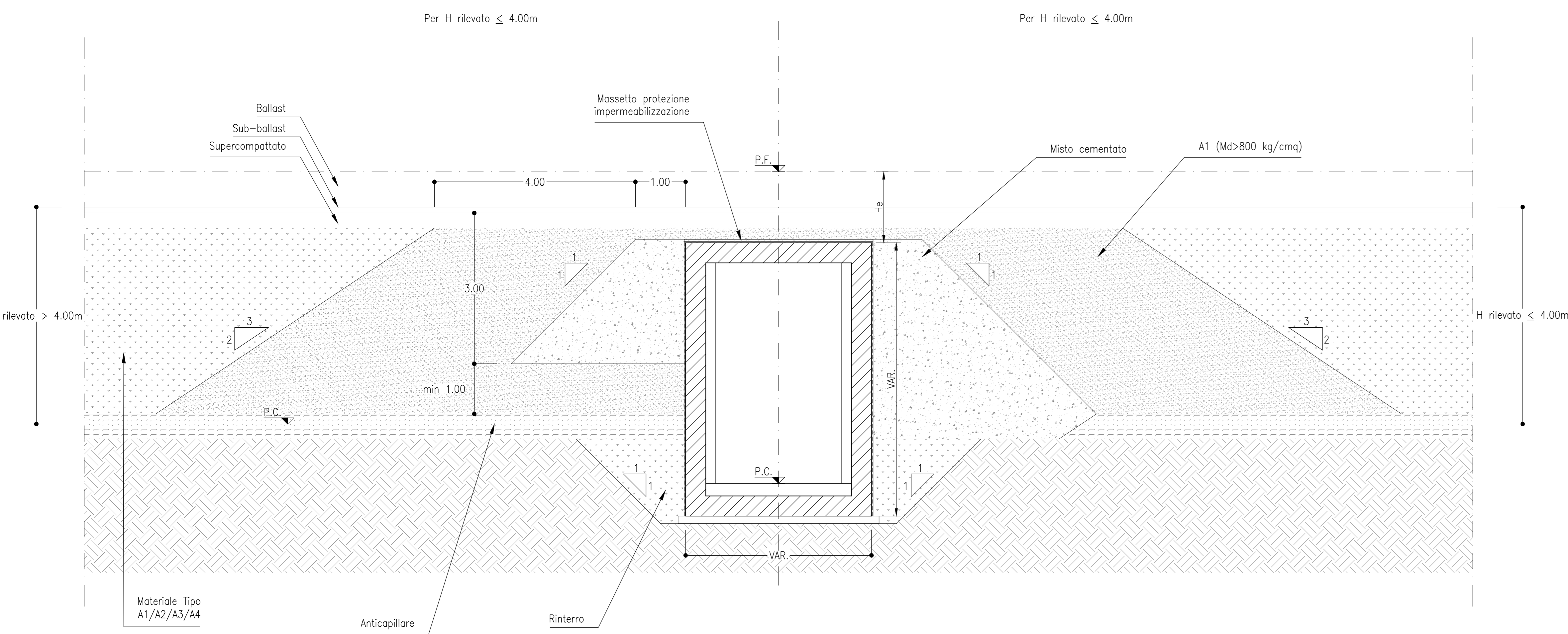
SEZIONE DI TRANSIZIONE IN CORRISPONDENZA DI OPERE SCATOLARI
SCALA 1:50

1.20m ≤ He ≤ 1.35m

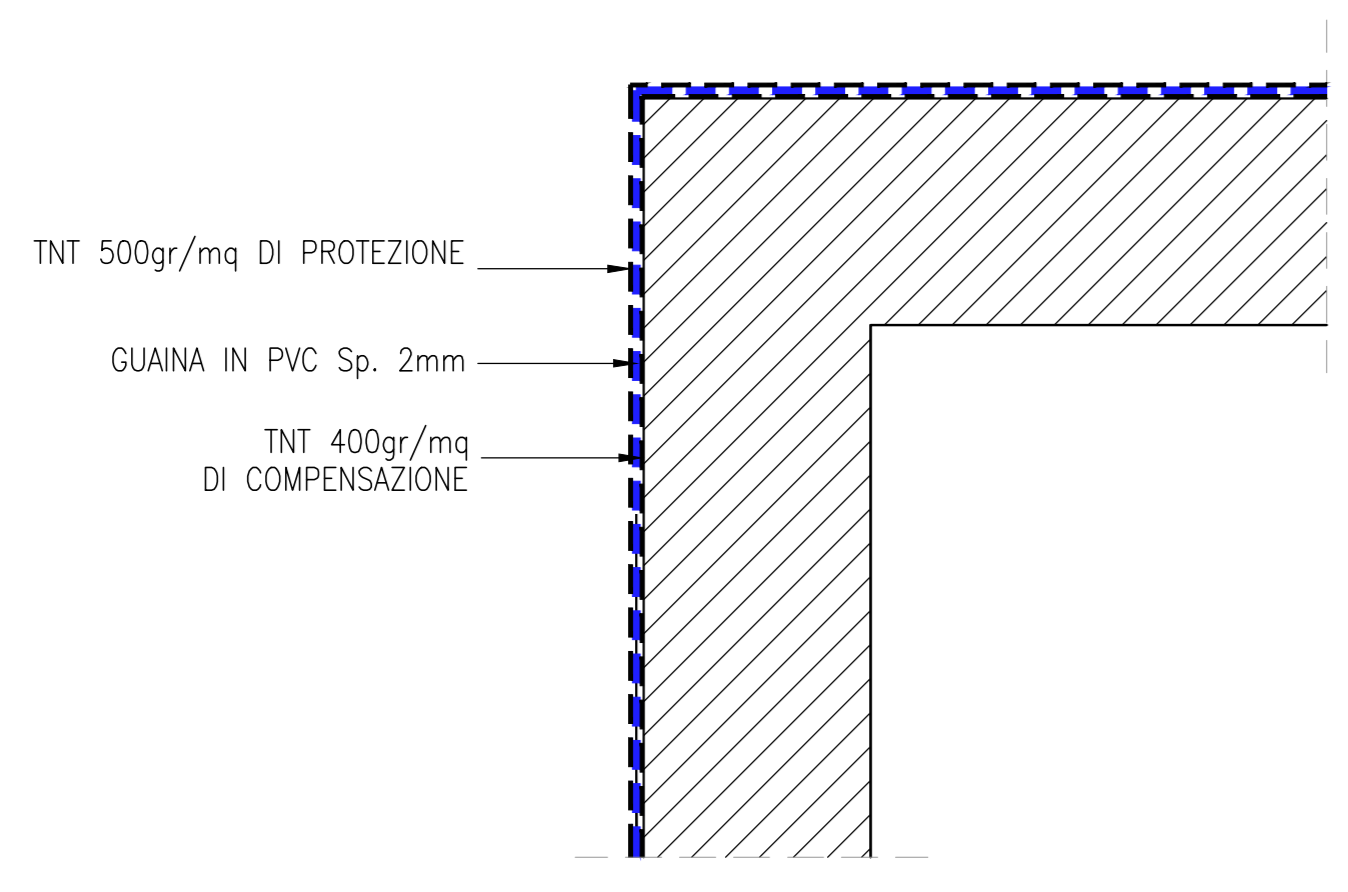


SEZIONE DI TRANSIZIONE IN CORRISPONDENZA DI OPERE SCATOLARI
SCALA 1:50

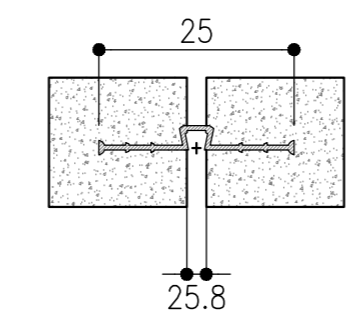
1.55m ≤ He ≤ 2.50m



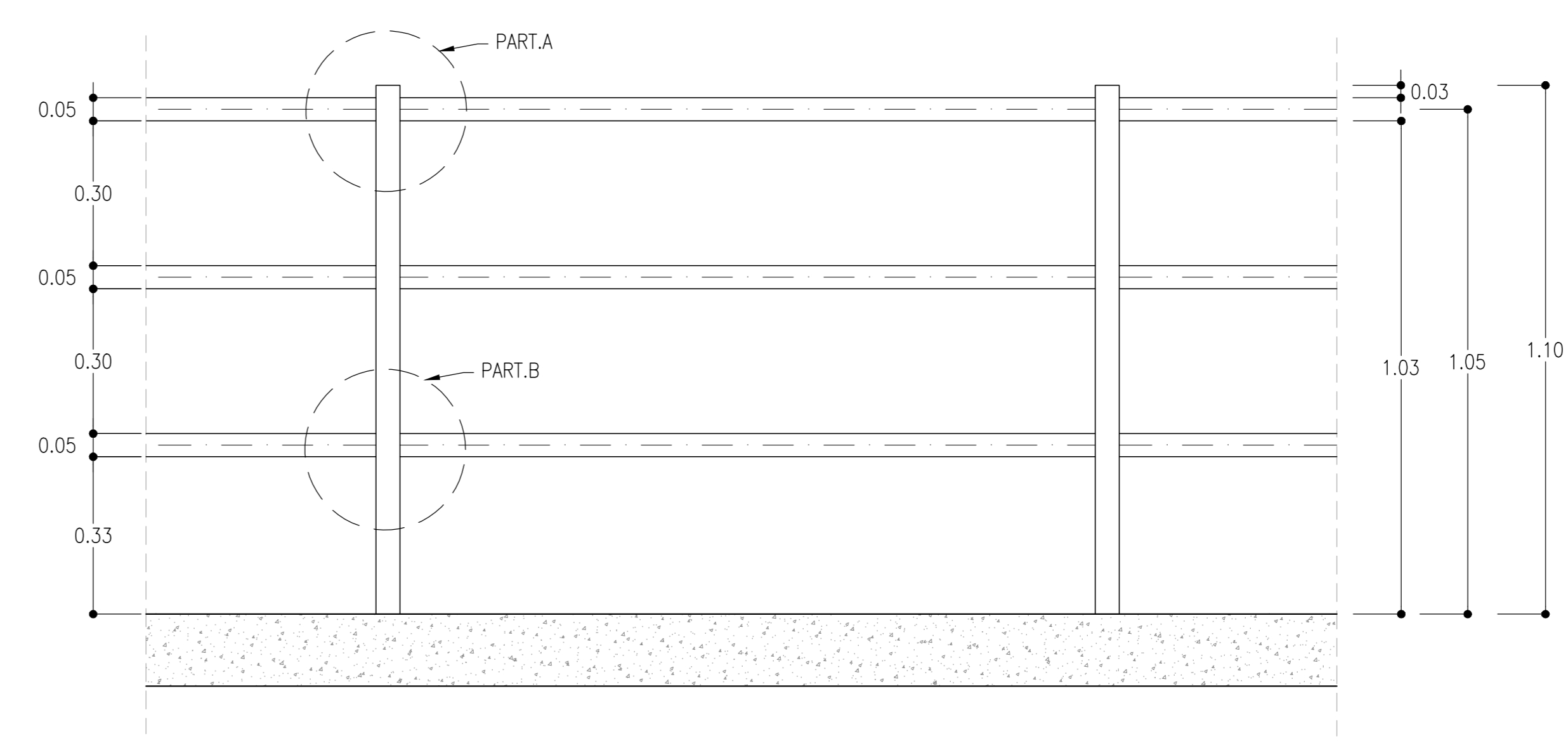
IMPERMEABILIZZAZIONE
SCALA 1:20



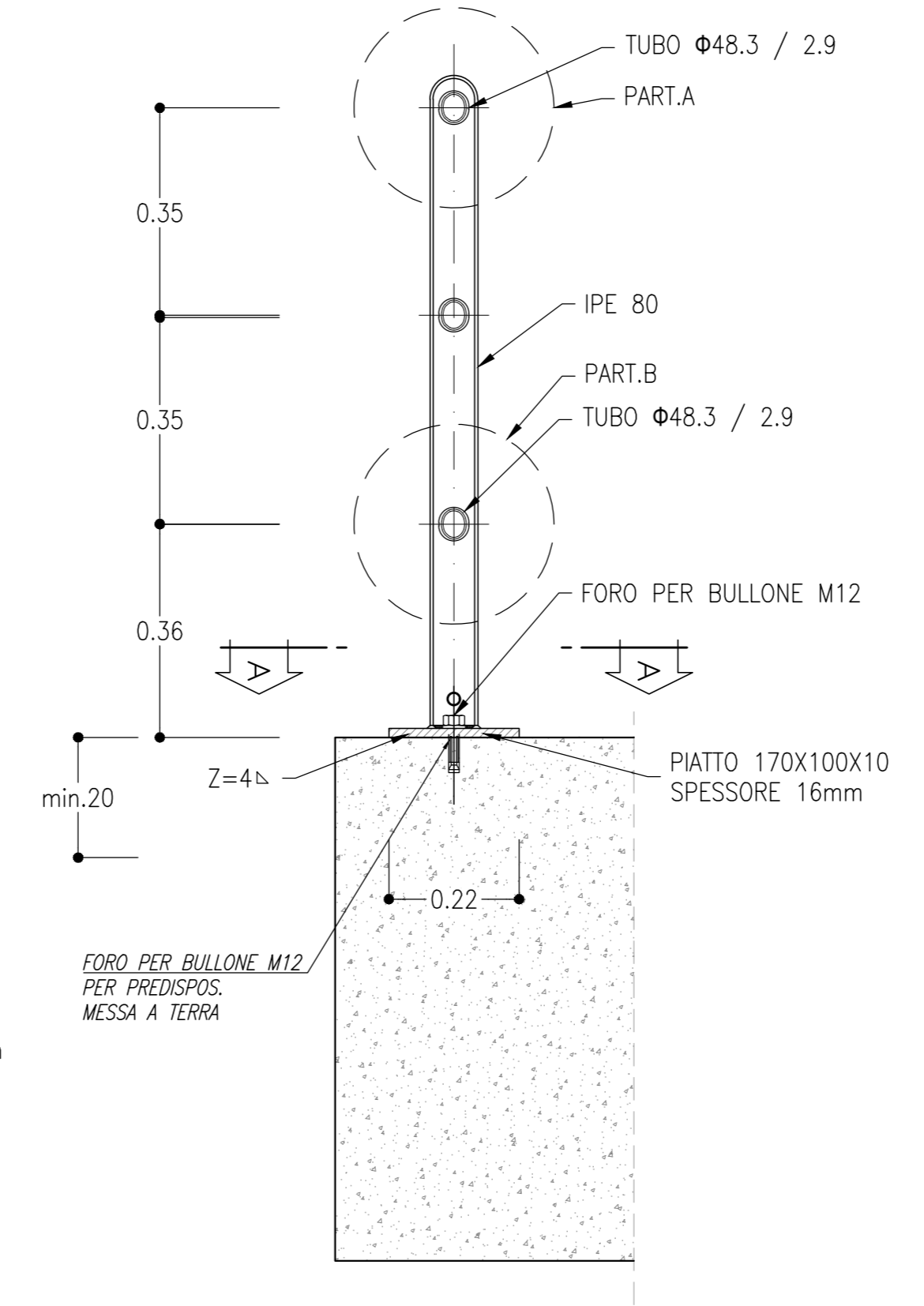
ELEMENTI WATER-STOP PER IMPERMEABILIZZAZIONE IDRAULICA DEI GIUNTI
SCALA 1:10



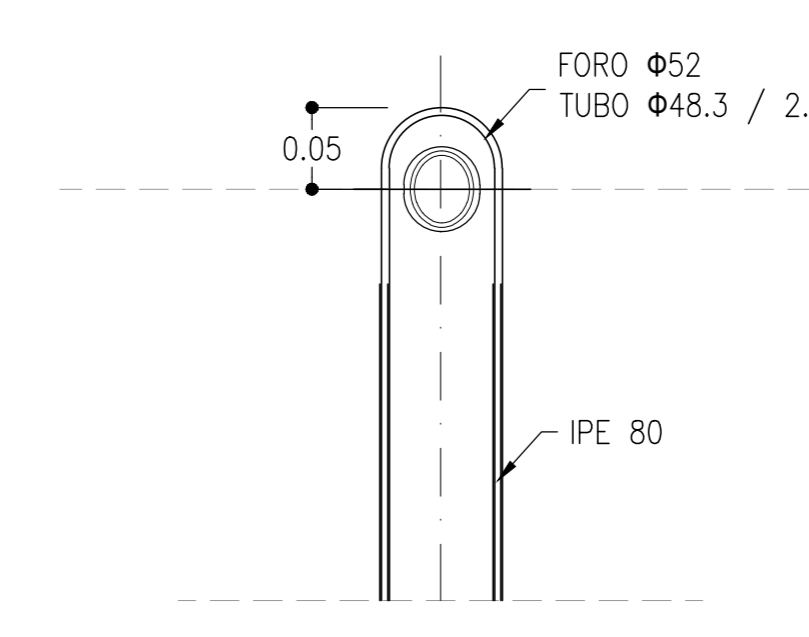
SEZIONE LONGITUDINALE
SCALA 1:10



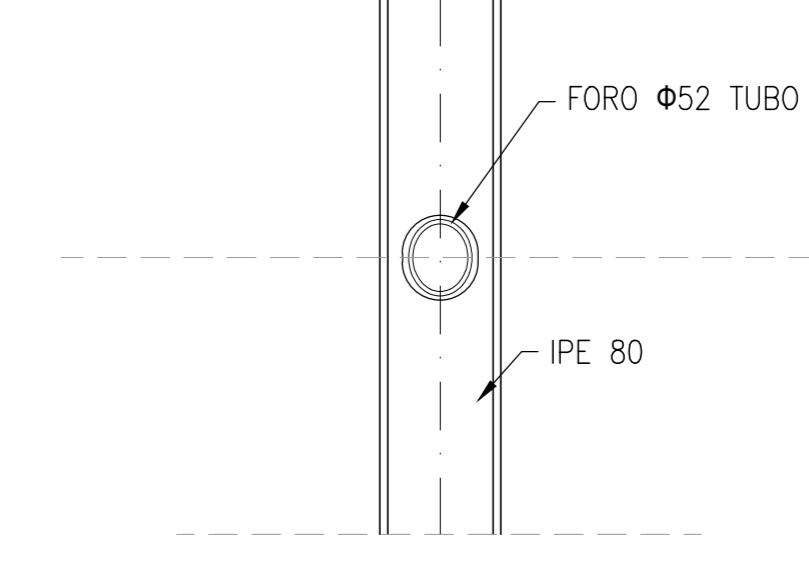
SEZIONE TRASVERSALE
SCALA 1:10



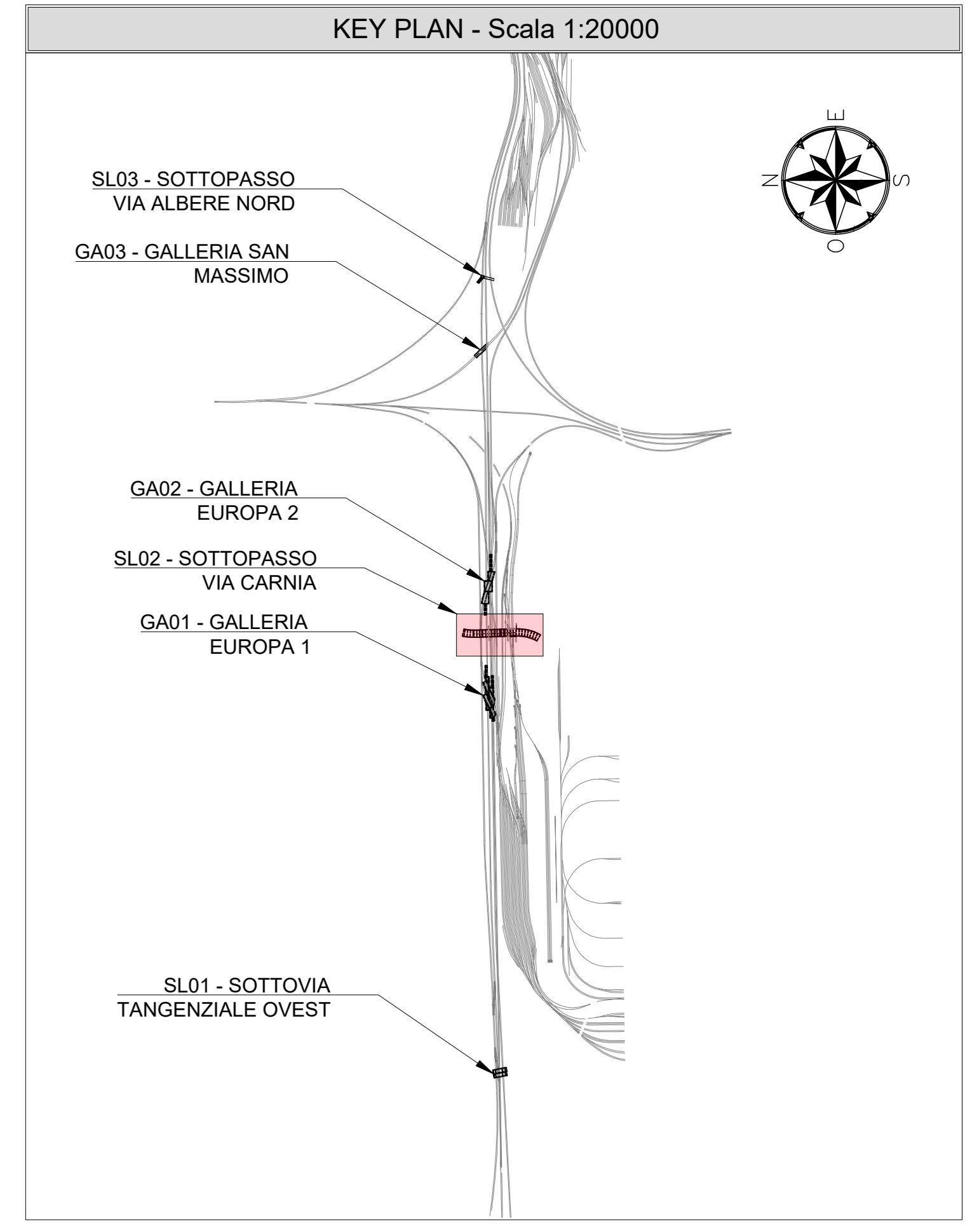
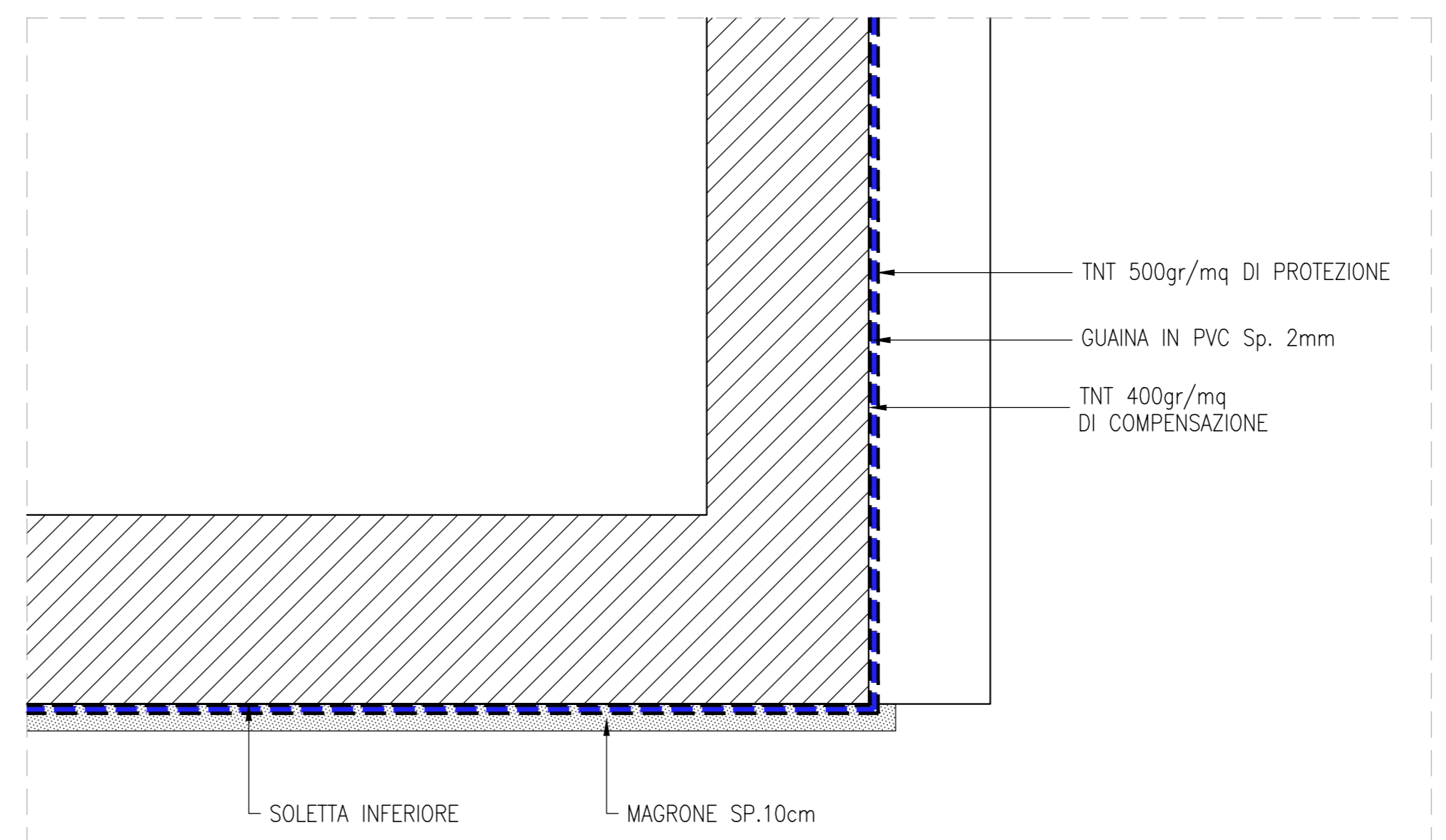
PARTICOLARE "A"
SCALA 1:5



PARTICOLARE "B"
SCALA 1:5



PARTICOLARE "A"
SCALA 1:20
DETTAGLIO IMPERMEABILIZZAZIONE



COMMITTENTE:  **RFI**
R.F.E. - R.F.E. ITALIANA
GRUPPO FERROVIE DELLO STATO ITALIANE

PROGETTAZIONE:  **ITALFERR**
GRUPPO FERROVIE DELLO STATO ITALIANE

INFRASTRUTTURE FERROVIARIE STRATEGICHE DEFINITE DALLA LEGGE OBIETTIVO N. 443/01 e s.m.i

CUP: J14H0000440001

U.O. PROGETTAZIONE INTEGRATA NORD

PROGETTO DEFINITIVO

**LINEA AV/AC MILANO - VENEZIA
LOTTO FUNZIONALE TRATTA AV/AC BRESCIA EST - VERONA
NODO AV/AC DI VERONA: INGRESSO OVEST**

SL02 - SOTTOPASSO VIA CARNIA
PARTICOLARI, DETTAGLIO ZONE DI TRANSIZIONE E FINITURE

SCALA: **VARIE**

COMMESSA	LOTTO	FASE	ENTE	TIPO DOC.	OPERA/DISCIPLINA	PROGR.	REV.
IN10	10	D	26	BZ	SL0200	001	A

Rev.	Descrizione	Redatto	Data	Verificato	Data	Approvato	Data	Autorizzato / Data
A	EMISSIONE ESECUTIVA	P. Cunico	Set 2021	M. Riggi	Set 2021	C. Mazzocchi	Set 2021	A. Pirego Set 2021

File: IN101002625L020001A.dwg n. Elab.: