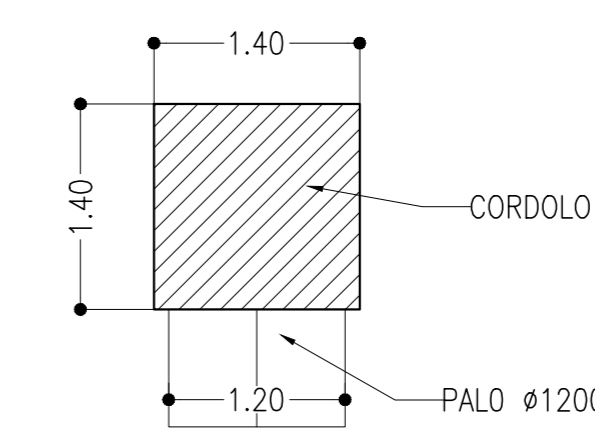
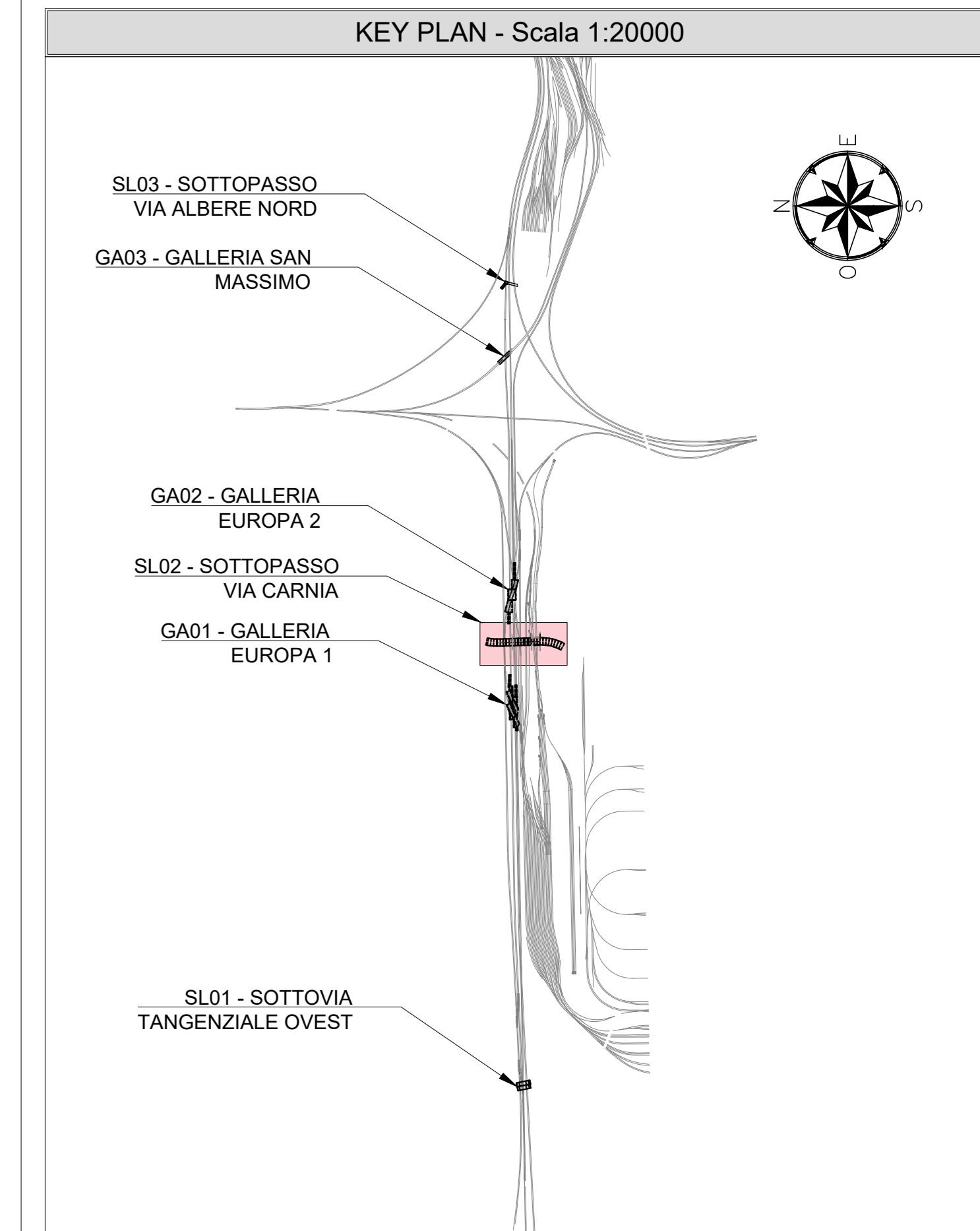
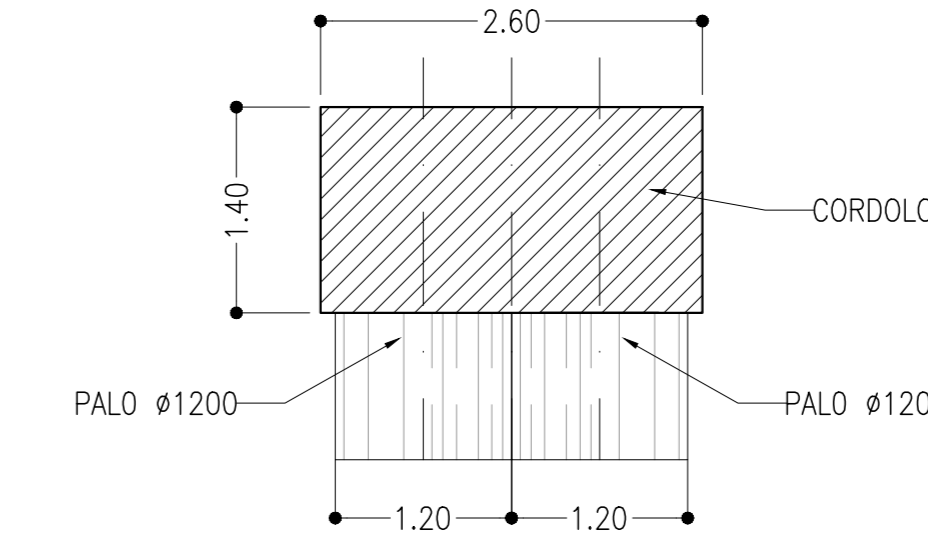


**PARTICOLARE CORDOLO-1**  
SCALA 1:50



**PARTICOLARE CORDOLO-2**  
SCALA 1:50



#### INCIDENZA ARMATURA

|                            |                        |
|----------------------------|------------------------|
| - CORDOLO DI TESTATA       | : 50Kg/m <sup>3</sup>  |
| - PALI PROVVISORIA (L=26m) | : 50Kg/m <sup>3</sup>  |
| - PALI PROVVISORIA (L=18m) | : 50Kg/m <sup>3</sup>  |
| - PALI PROVVISORIA (L=10m) | : 50Kg/m <sup>3</sup>  |
| - PALI DEFINITIVA          | : 190Kg/m <sup>3</sup> |

#### TABELLA DI DRENI

|                 |         |
|-----------------|---------|
| LUNGHEZZA DRENI | : 3.00m |
| N. TOTALE DRENI | : 16    |

#### NOTE

- EVENTUALI DIFFERENZE TRA LE MISURE DI QUOTE TOTALI E LA SOMMATORIA DELLE MISURE DI QUOTE PARZIALI SONO DOVUTE AD ARROTONDAMENTI AUTOMATICI
- PER LE CARATTERISTICHE DEI MATERIALI E NOTE DI CARATTERE GENERALE SI RIMANDA ALL'ELABORATO SPECIFICO DI RIFERIMENTO IN1010026T0C0000001A

#### LEGENDA

|                                      |                           |
|--------------------------------------|---------------------------|
| P.F.=                                | PIANO DEL FERRO           |
| P.S.=                                | PIANO DI SCAVO            |
| Q.C.=                                | QUOTA CORDOLO             |
| <span style="color: red;">—</span>   | PROGETTO IN FASE CORRENTE |
| <span style="color: green;">—</span> | ASSE ESISTENTE            |

COMMITTENTE: **RFI** RETE FERROVIARIA ITALIANA GRUPPO FERROVIE DELLO STATO ITALIANE

PROGETTAZIONE: **ITALFERR** GRUPPO FERROVIE DELLO STATO ITALIANE

CUP: J14H20000440001

### INFRASTRUTTURE FERROVIARIE STRATEGICHE DEFINITE DALLA LEGGE OBIETTIVO N. 443/01 e s.m.i

U.O. PROGETTAZIONE INTEGRATA NORD

#### PROGETTO DEFINITIVO

LINEA AV/AC MILANO - VENEZIA  
LOTTO FUNZIONALE TRATTA AV/AC BRESCIA EST - VERONA  
NODO AV/AC DI VERONA: INGRESSO OVEST

SL02 - SOTTOPASSO VIA CARNIA

OPERE PROVVISORIALI  
PLANIMETRIA E PROFILO - TAV. 1/2

SCALA: **VARIE**

| COMMESSA | LOTTO | FASE | ENTE | TIPO DOC. | OPERA/DISCIPLINA | PROGR. | REV. |
|----------|-------|------|------|-----------|------------------|--------|------|
| IN10     | 10    | D    | 26   | BZ        | SL0200           | 003    | A    |

| Rev. | Descrizione         | Redatto    | Data     | Verificato | Data     | Approvato    | Data     | Autorizzato / Data   |
|------|---------------------|------------|----------|------------|----------|--------------|----------|----------------------|
| A    | EMISSIONE ESECUTIVA | P. Cuccini | Sar 2021 | M. Ripa    | Sar 2021 | C. Mazzocchi | Sar 2021 | A. Perogo<br>04/2021 |

n. Elab.: