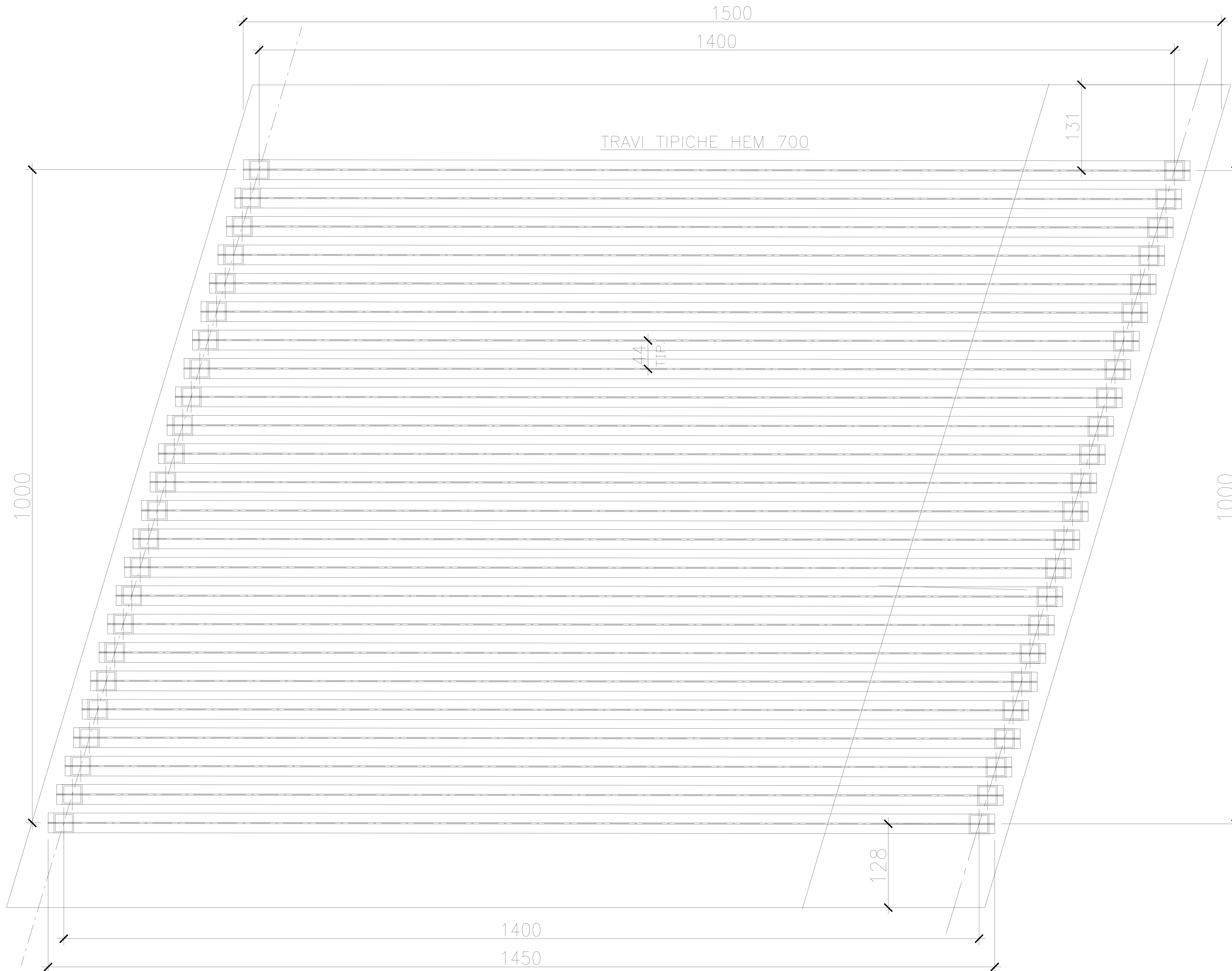
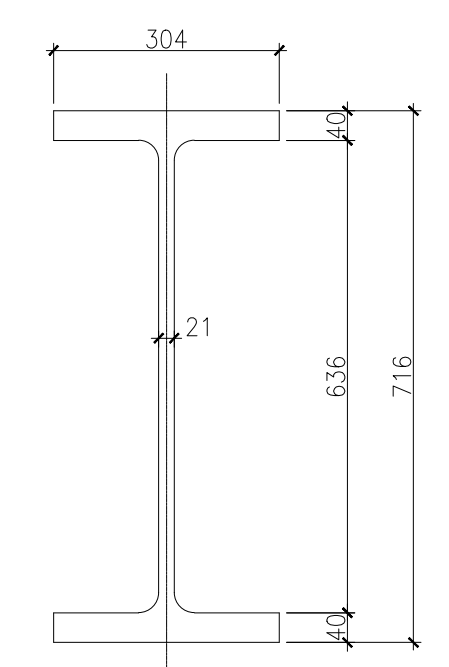


PIANTA IMPALCATO
Scala 1:20

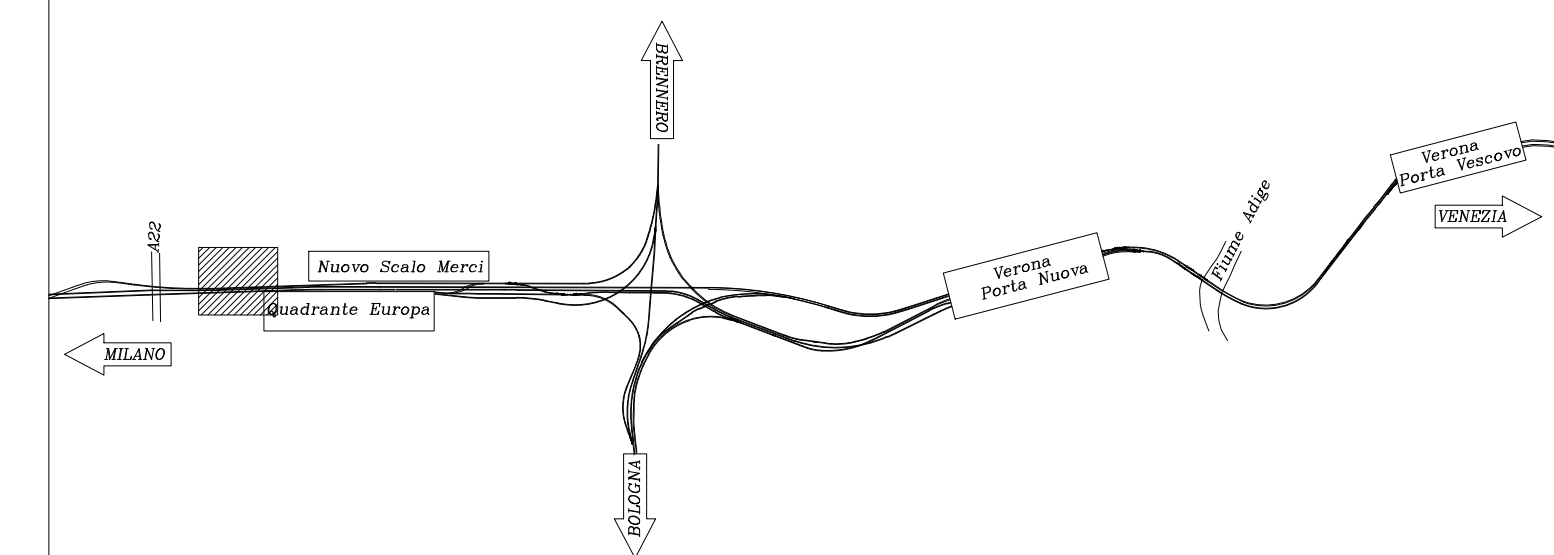


PROFILO HEM700
Scala 1:10



NOTA GENERALE

Per le note generali e le prescrizioni dei materiali vedere elaborato IN1010026TIV0100001A



COMMITTENTE:



PROGETTAZIONE:



INFRASTRUTTURE FERROVIARIE STRATEGICHE DEFINITE DALLA
LEGGE OBIETTIVO N. 443/01 e s.m.i

CUP: J14H2000440001

UO PROGETTAZIONE INTEGRATA NORD

PROGETTO DEFINITIVO

LINEA AV/AC MILANO - VENEZIA
LOTTO FUNZIONALE TRATTA AV/AC BRESCIA EST - VERONA

NODO AV/AC DI VERONA: INGRESSO OVEST

CASON SUD
Carpenteria impalcato

SCALA:
1:20

COMMESSA LOTTO FASE ENTE TIPO DOC. OPERA/DISCIPLINA PROG. REV.

IN10 10 D 26 BZ V10200 001 A

Revis.	Descrizione	Redatto	Data	Verificato	Data	Approvato	Data	Autorizzato / Data
A	EMISSIONE ESECUTIVA	P. Masulli	Set 2021	M. Rigo	Set 2021	C. Mazzocchi	Set 2021	A. Perigo Set 2021

File: IN1010026BZV020001A n. Elab.: