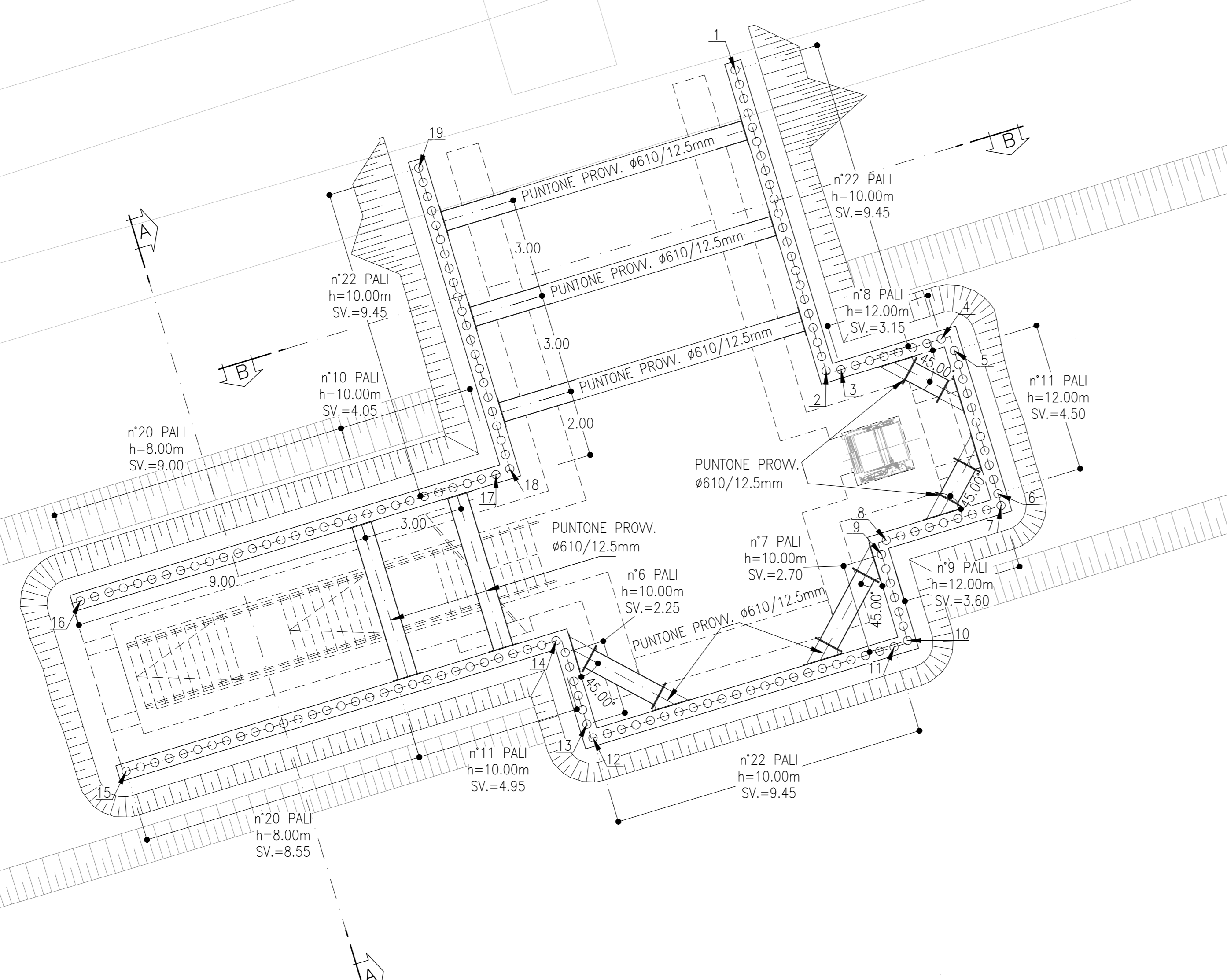
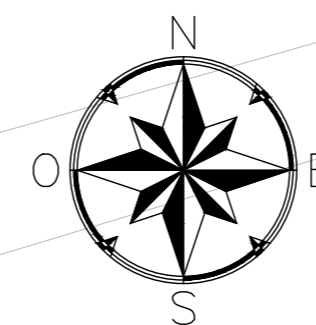


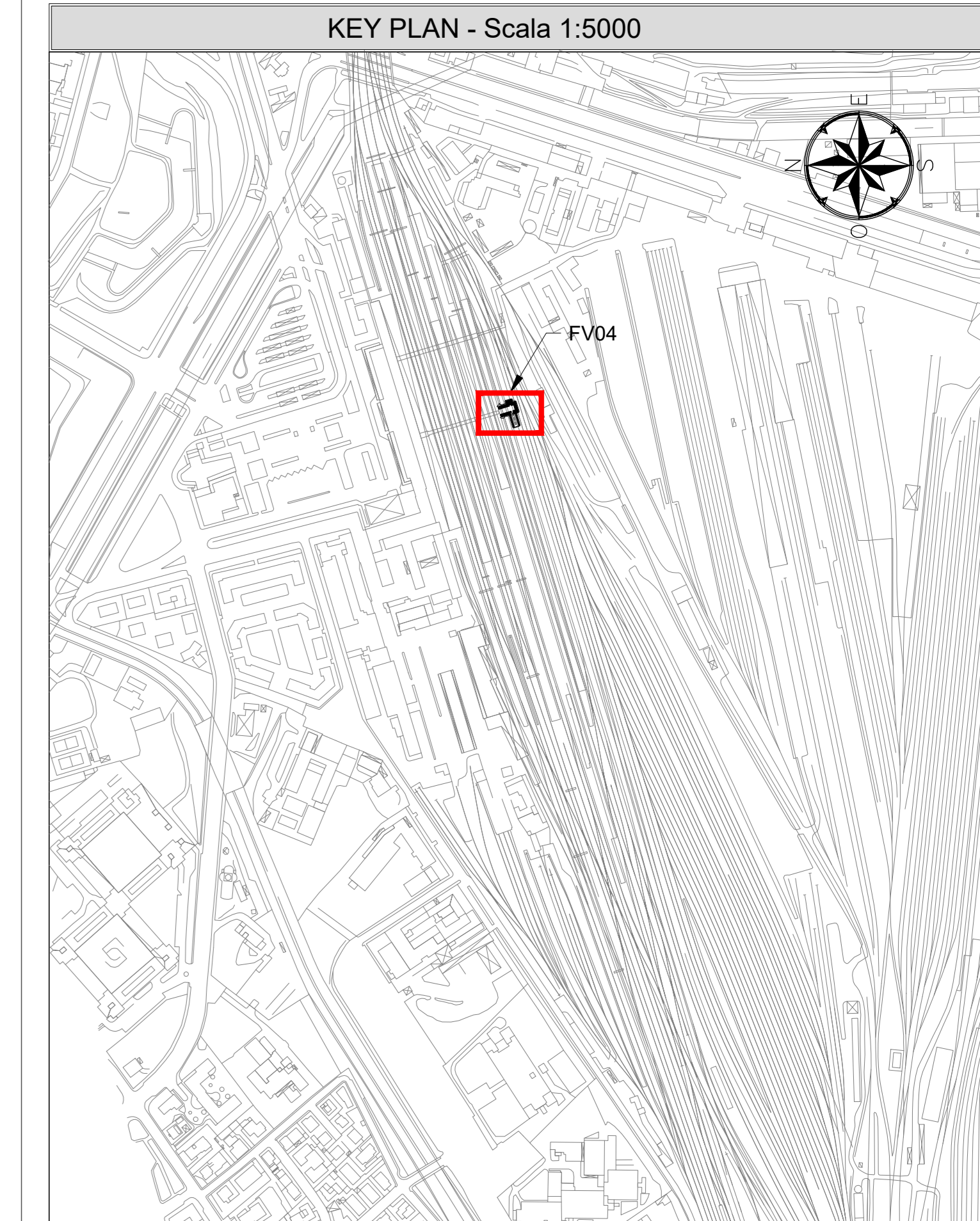
PLANIMETRIA  
SCALA 1:100

MILANO

VERONA



P.to	X	Y
1	1655105.953	5032444.329
2	1655108.687	5032435.283
3	1655109.135	5032435.323
4	1655112.148	5032436.110
5	1655112.540	5032435.894
6	1655113.852	5032431.590
7	1655113.943	5032431.237
8	1655110.498	5032430.192
9	1655110.354	5032429.765
10	1655111.135	5032427.181
11	1655110.730	5032426.986
12	1655101.684	5032424.252
13	1655101.502	5032424.664
14	1655100.575	5032427.173
15	1655087.658	5032423.247
16	1655086.282	5032428.369
17	1655098.768	5032432.163
18	1655099.183	5032432.338
19	1655096.449	5032441.384



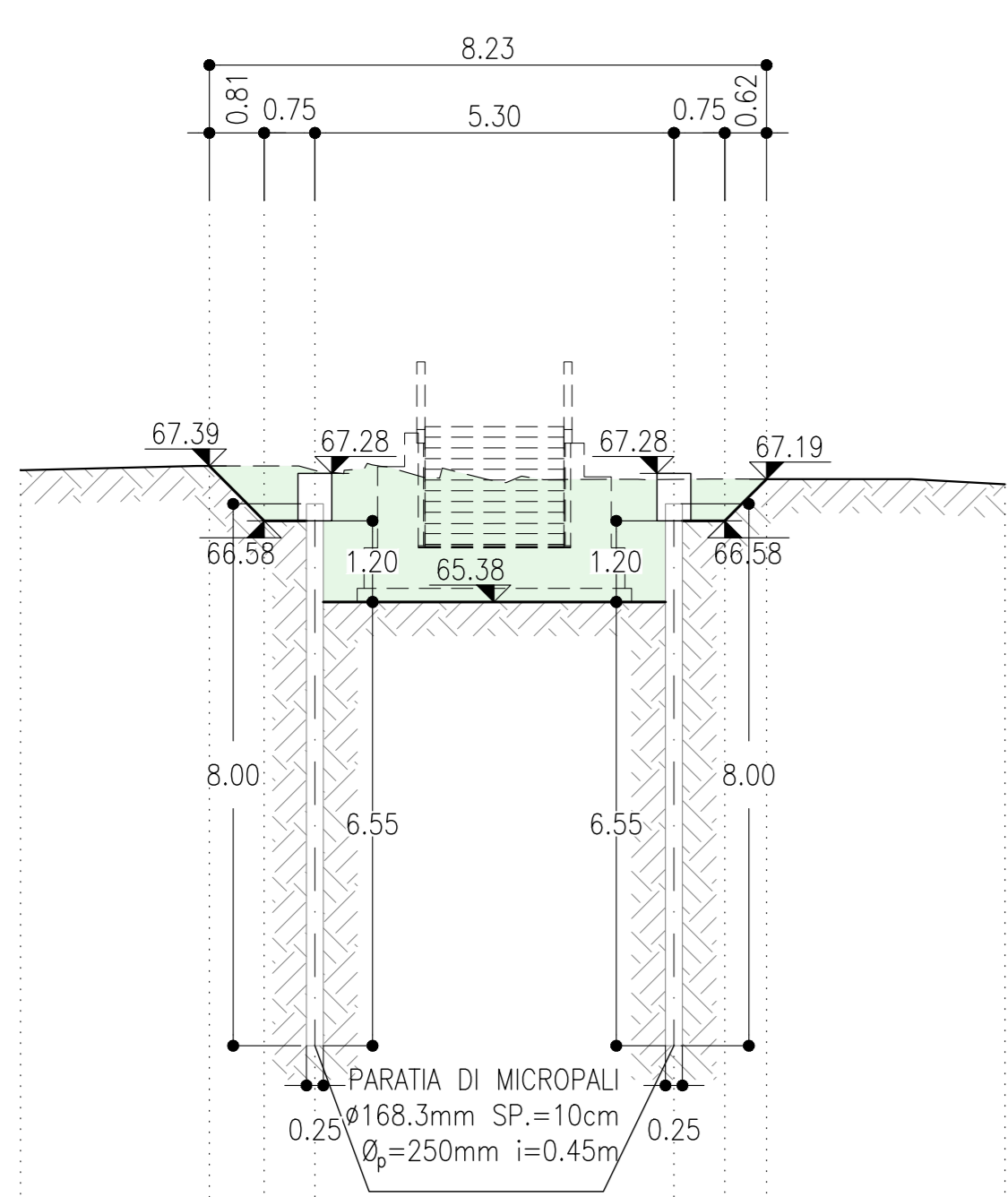
\* LUNGHEZZA TOTALE DEI PUNTONI METALLICI  
FV04 ø610/12.5mm = 49.15m

VOLUME DI SCAVO	
FV04	1420.34m³

**NOTE**

- EVENTUALI DIFFERENZE TRA LE MISURE DI QUOTE TOTALI E LA SOMMATORIA DELLE MISURE DI QUOTE PARZIALI SONO DOVUTE AD ARROTONDAMENTI AUTOMATICI
- PER LE CARATTERISTICHE DEI MATERIALI E NOTE DI CARATTERE GENERALE SI RIMANDA ALL'ELABORATO SPECIFICO DI RIFERIMENTO IN1010D26BCCS000001A

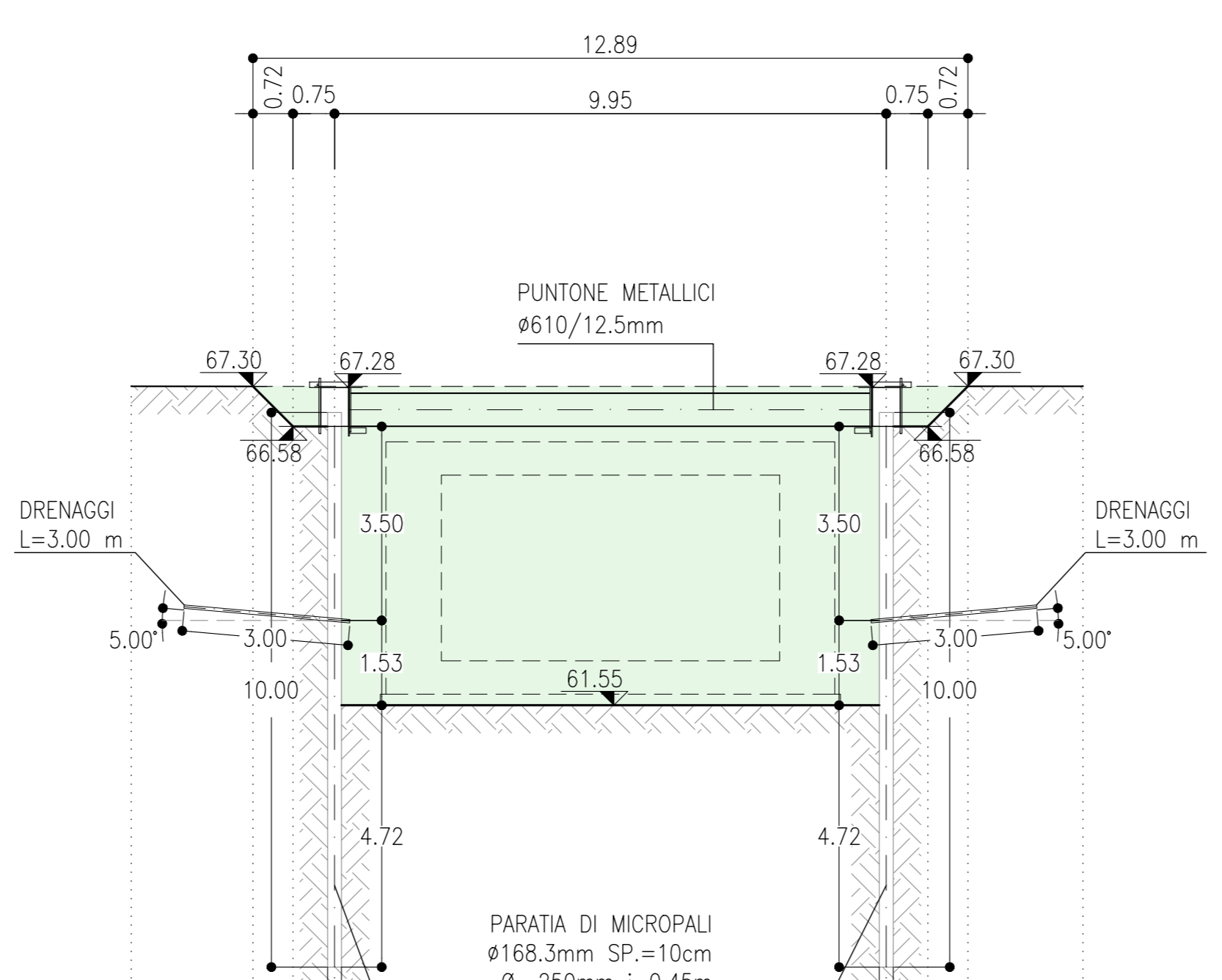
SEZIONE A-A  
SCALA 1:100  
SEZIONE TRASVERSALE



Q.R1 = 55.00 s.l.m.

DISTANZE PARZIALI	0.870	6.65	5.30	0.75	0.72	3.52
QUOTE TERRENO	67.39	67.30	67.30	67.32	67.30	67.19
QUOTE PROGETTO	67.39	66.58	67.18	67.20	67.19	67.19

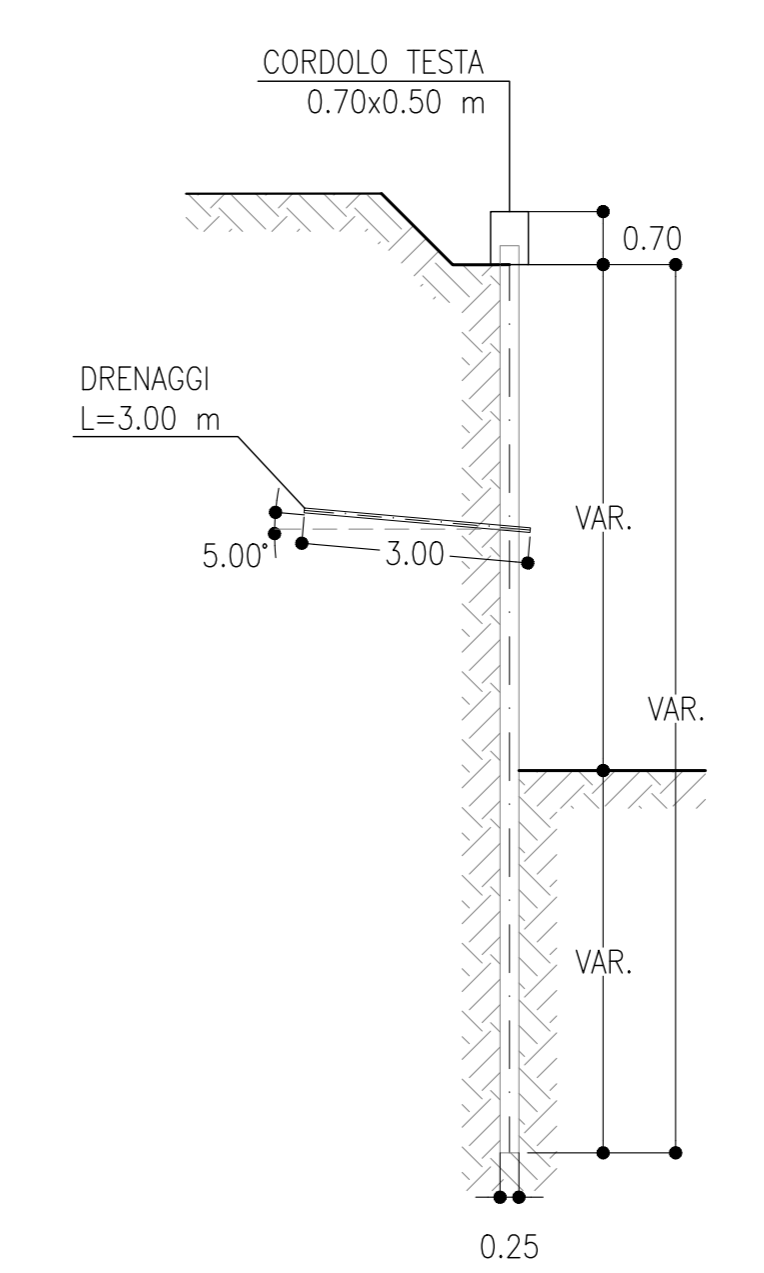
SEZIONE B-B  
SCALA 1:100  
SEZIONE TRASVERSALE



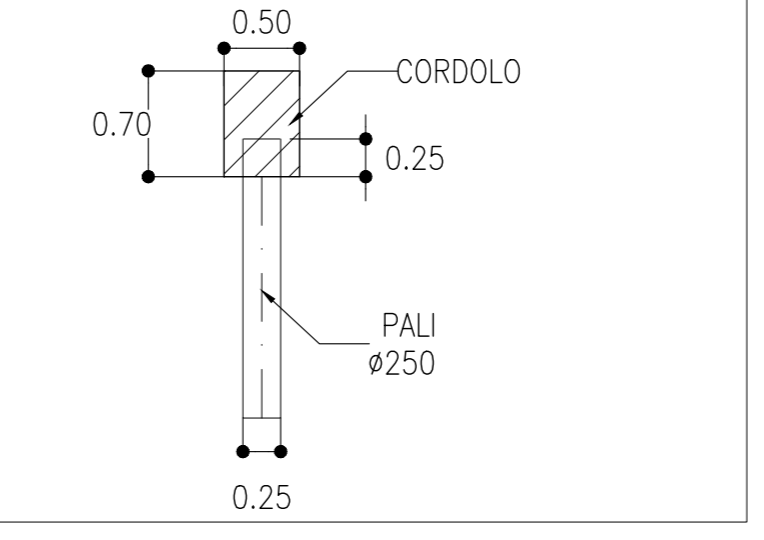
Q.R1 = 55.00 s.l.m.

DISTANZE PARZIALI	0.71 <th>0.75 <th>9.95</th> <th>0.75 <th>0.72 <th>2.07</th> </th></th></th>	0.75 <th>9.95</th> <th>0.75 <th>0.72 <th>2.07</th> </th></th>	9.95	0.75 <th>0.72 <th>2.07</th> </th>	0.72 <th>2.07</th>	2.07
QUOTE TERRENO	67.30	67.30	67.30	67.30	67.30	67.30
QUOTE PROGETTO	67.30	66.58	67.18	67.30	67.30	67.30

PARTICOLARE IN ASSE PARATIA  
SCALA 1:100



PARTICOLARE CORDOLO  
SCALA 1:50



COMMITTENTE:  
**RFI**  
R.F. INFRASTRUTTURE FERROVIARIE ITALIANE  
GRUPPO FERROVIE DELLO STATO ITALIANE

PROGETTAZIONE:  
**ITALFERR**  
GRUPPO FERROVIE DELLO STATO ITALIANE

INFRASTRUTTURE FERROVIARIE STRATEGICHE DEFINITE DALLA  
LEGGE OBIETTIVO N. 443/01 e s.m.i

U.O. PROGETTAZIONE INTEGRATA NORD  
PROGETTO DEFINITIVO  
LINEA AV/AC MILANO - VENEZIA  
LOTTO FUNZIONALE TRATTA AV/AC BRESCIA EST - VERONA  
NODO AV/AC DI VERONA: INGRESSO OVEST

FV04 - PROLUNGAMENTO SOTTOPASSO VIAGGIATORI LATO MILANO  
PLANIMETRIA SCAVI E OPERE PROVVISORIALI

SCALA:  
**1:500**

COMMESSA	LOTTO	FASE	ENTE	TIPO DOC.	OPERA/DISCIPLINA	PROGR.	REV.
IN10	10	D	26	P8	FV0400	001	A

Rev.	Descrizione	Redatto	Data	Verificato	Data	Approvato	Data	Autorizzato / Data
A	EMMISSIONE ESECUTIVA	P. Cucino	Sar 2021	M. Rigo	Sar 2021	C. Mazzocchi	Sar 2021	A. Pirego Sar 2021