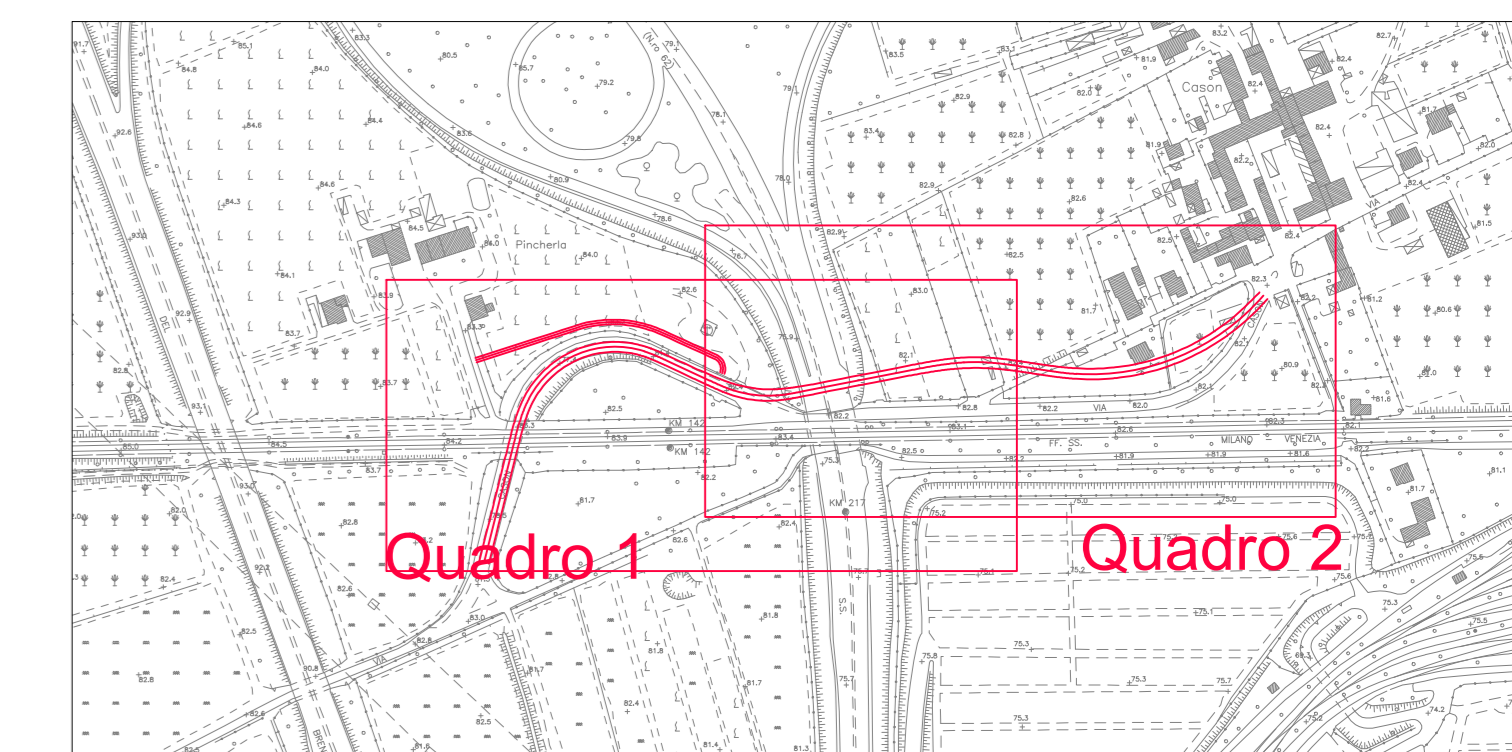
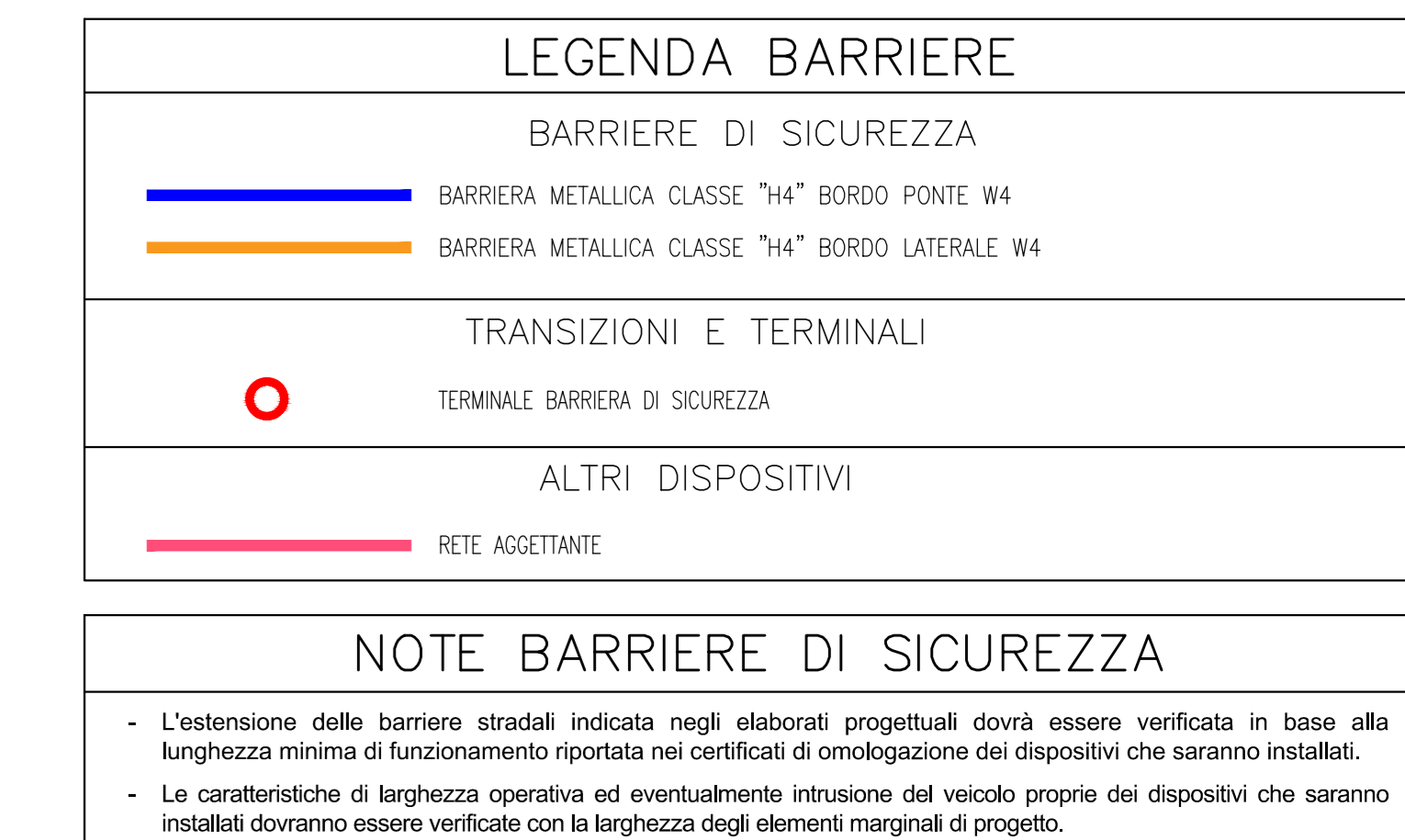
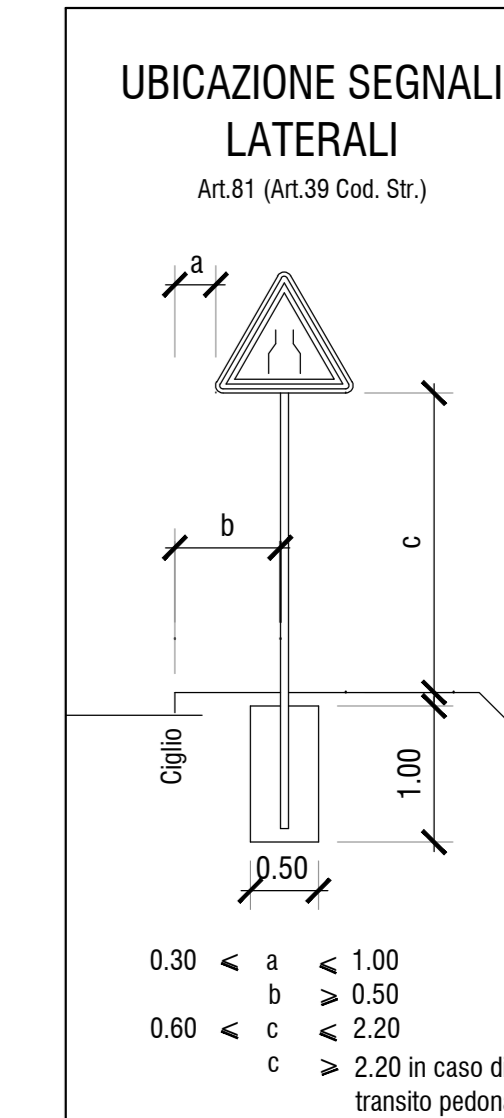
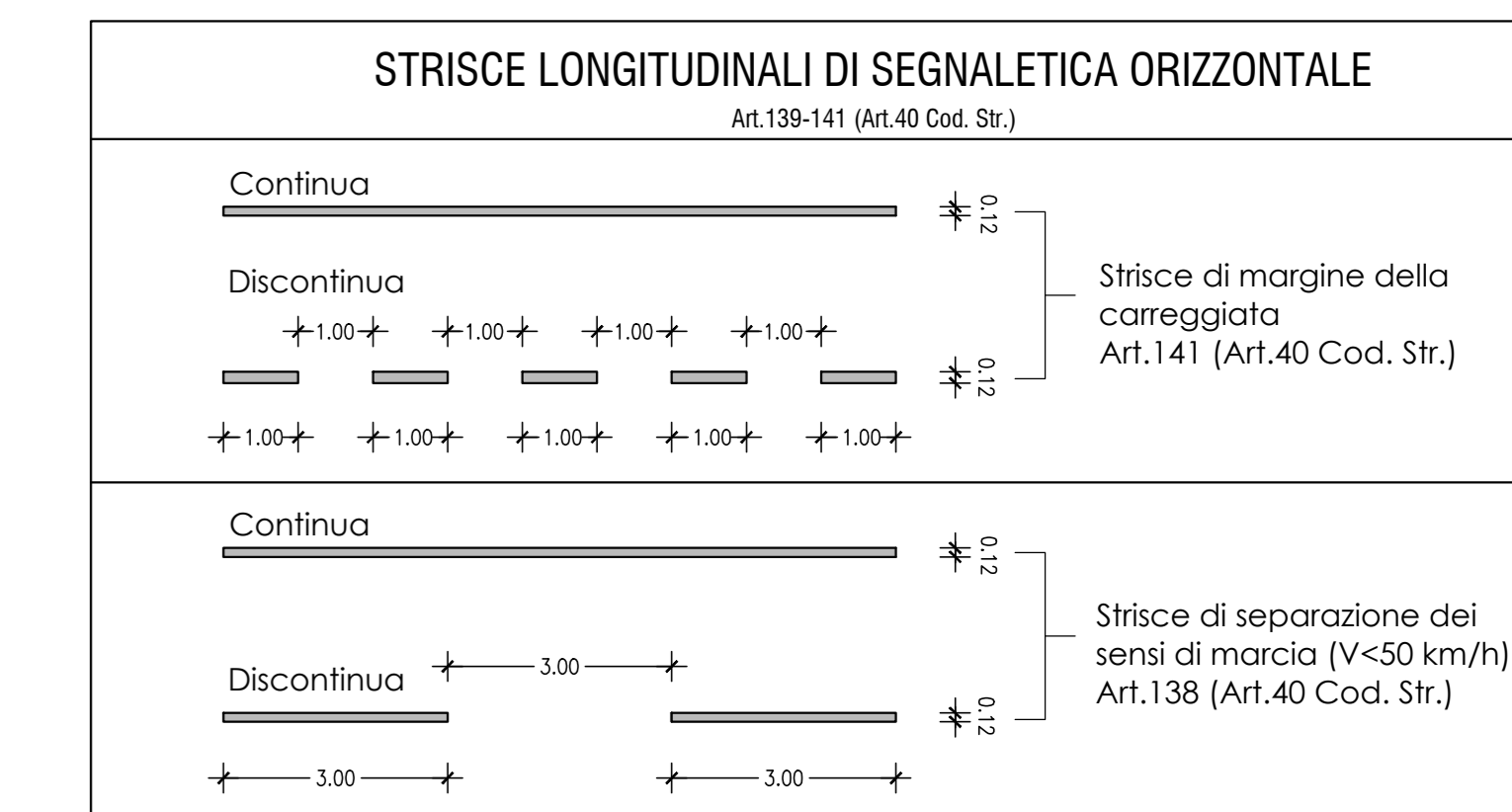


PLANIMETRIA DI SEGNALETICA E BARRIERE DI SICUREZZA
SCALA 1:500



KEYPLAN
SCALA 1:5'000



COMMITTENTE:

PROGETTAZIONE:

INFRASTRUTTURE FERROVIARIE STRATEGICHE DEFINITE DALLA LEGGE OBIETTIVO N. 443/01 e s.m.i.

CUP: J14H2000440001

UO PROGETTAZIONE INTEGRATA NORD

PROGETTO DEFINITIVO

LINEA AV/AC MILANO - VENEZIA
LOTTO FUNZIONALE TRATTA AV/AC BRESCIA EST - VERONA
NODO AV/AC DI VERONA: INGRESSO OVEST

IV - CAVALCAVIA E CAVALCAFERROVIA

ADEGUAMENTO VIA CASON
Planimetria di progetto

SCALA: 1:500

COMMESSA	LOTTO	FASE	ENTE	TIPO DOC.	OPERA/DISCIPLINA	PROGR.	REV.
IN10	10	D	26	P8	NV0200	004	A

Rev.	Descrizione	Redatto	Data	Verificato	Data	Approvato	Data	Autorizzato / Data
A	EMMISSIONE ESECUTIVA	P. Mascheri	Set 2021	M. Ripa	Set 2021	C. Mazzocchi	Set 2021	A. Pirego

File: FN1010028P8N1020002A n. Elab.: