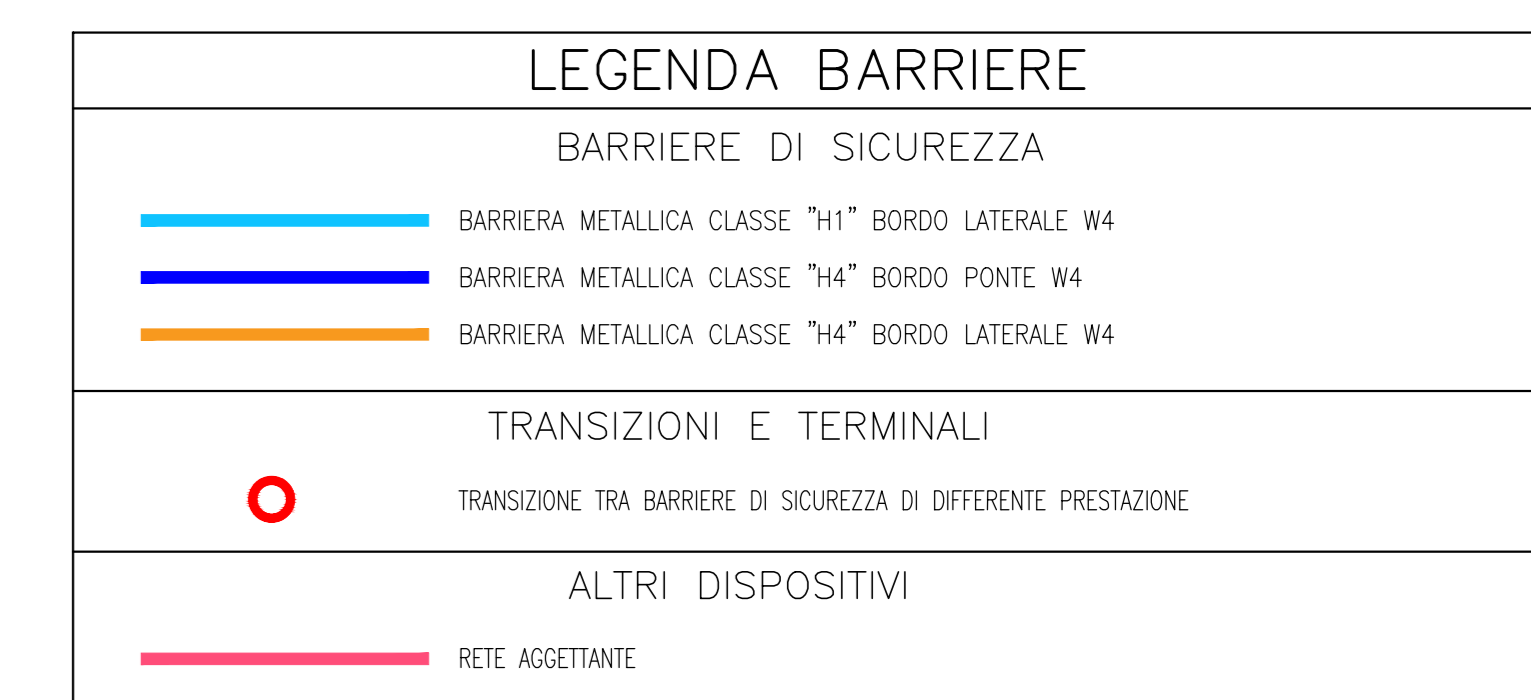
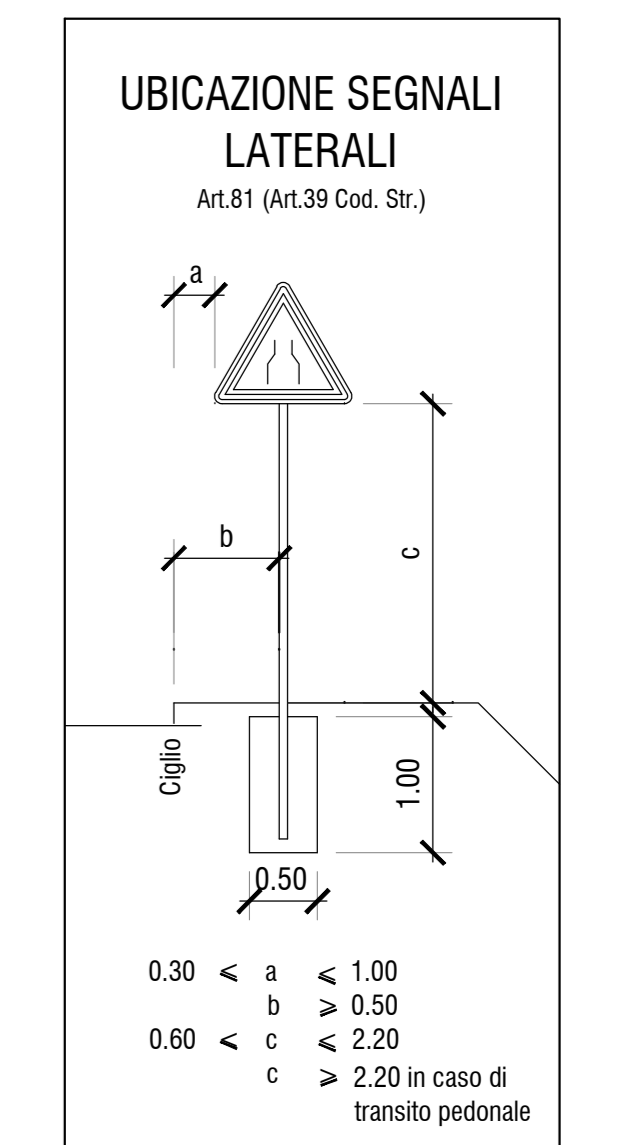
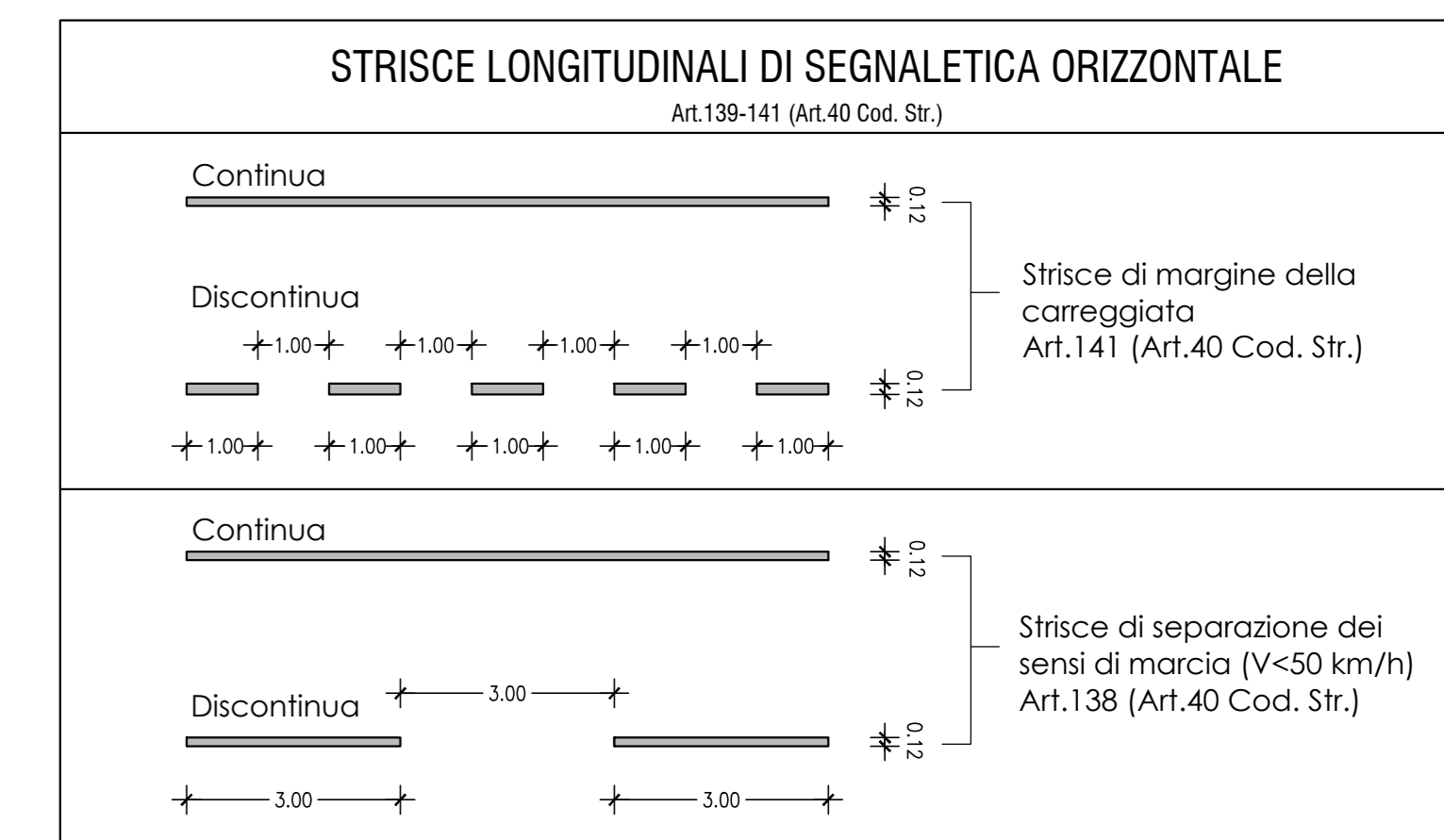


PLANIMETRIA DI SEGNALETICA E BARRIERE DI SICUREZZA - NV04
SCALA 1:500



PLANIMETRIA DI SEGNALETICA E BARRIERE DI SICUREZZA - STRADA DI SERVIZIO
SCALA 1:500



NOTE BARRIERE DI SICUREZZA

- L'estensione delle barriere stradali indicata negli elaborati progettuali dovrà essere verificata in base alla lunghezza minima di funzionamento riportata nei certificati di omologazione dei dispositivi che saranno installati.
- Le caratteristiche di larghezza operativa ed eventualmente intrusione del veicolo proprie dei dispositivi che saranno installati dovranno essere verificate con la larghezza degli elementi marginali di progetto.

COMMITTENTE:

PROGETTAZIONE:

INFRASTRUTTURE FERROVIARIE STRATEGICHE DEFINITE DALLA LEGGE OBIETTIVO N. 443/01 e s.m.i

CUP: J14H200044001

UO PROGETTAZIONE INTEGRATA NORD

PROGETTO DEFINITIVO

**LINEA AV/AC MILANO - VENEZIA
LOTTO FUNZIONALE TRATTA AV/AC BRESCIA EST - VERONA**

NODO AV/AC DI VERONA: INGRESSO OVEST

NUOVO CAVALCAFERROVIA AUTOSTRADA DEL BRENNERO A22 pk Linea Storica 225+706

ADEGUAMENTO VIA FENILON
Planimetria di segnaletica e barriere di sicurezza

SCALA: 1:500

COMMESSA	LOTTO	FASE	ENTE	TIPO DOC.	OPERA/DISCIPLINA	PROGR.	REV.
IN10	10	D	26	P8	NV0400	003	A

Rev.	Descrizione	Redatto	Data	Verificato	Data	Approvato	Data	Autorizzato / Data
A	EMMISSIONE ESECUTIVA	M. Vanzanetti	08/2021	C. Macropoli	08/2021	M. Rigo	08/2021	A. Pirego

File: FN1010028P8V040003A n. Elab.: