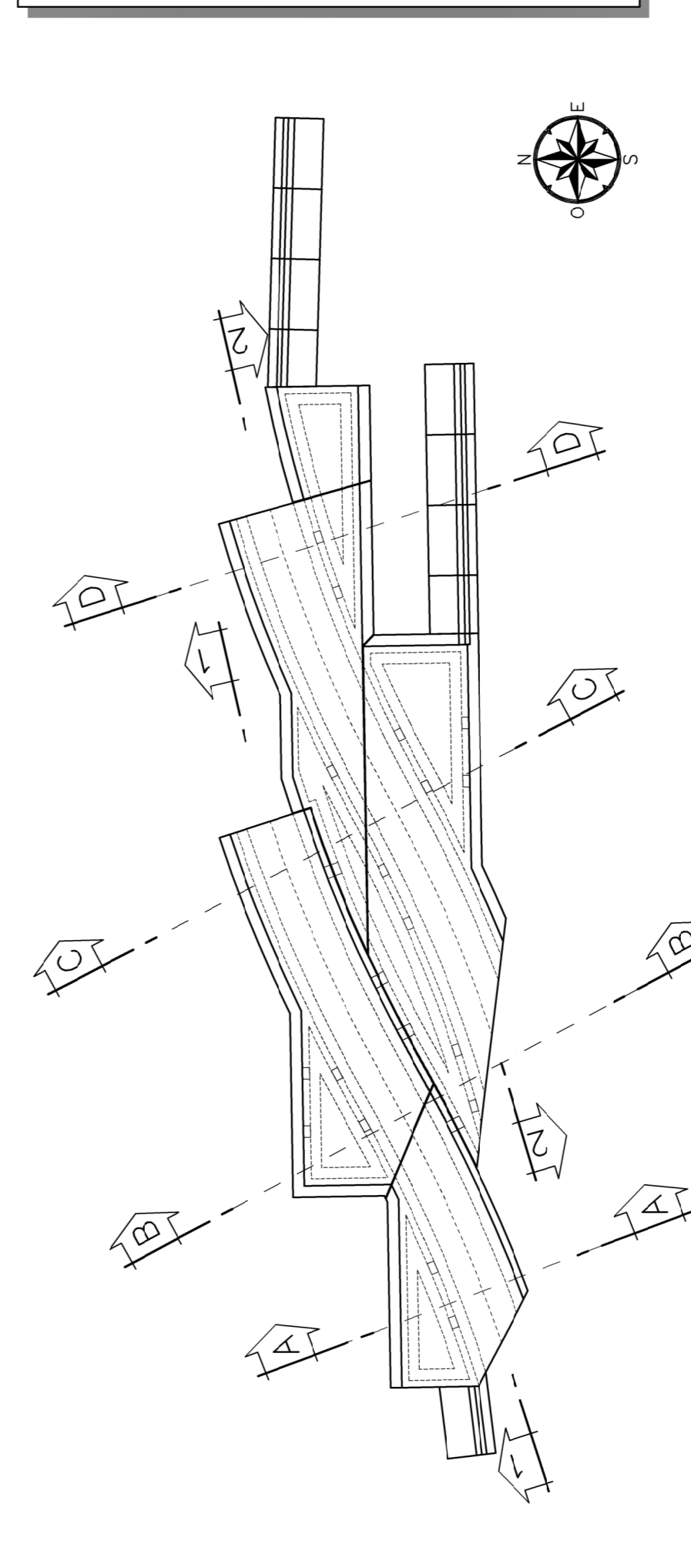
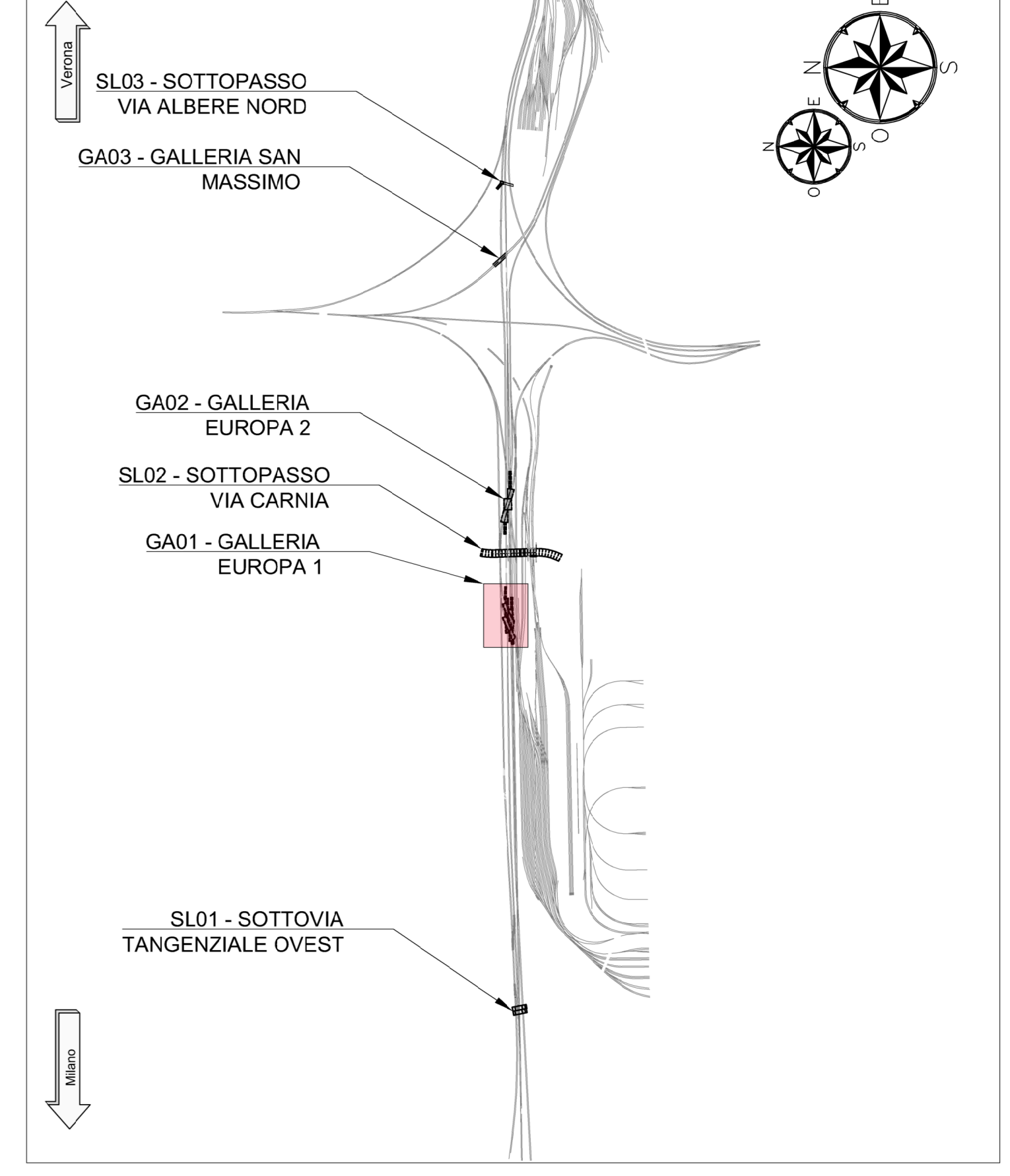


KEY PLAN
SCALA 1:1000



KEY PLAN - Scala 1:20000



	INCIDENZE			VOLUME
	Solletto Superiore	Piedritti	Solletto Inferiore	
CONCIO 1	350 kg/m ³	380 kg/m ³	390 kg/m ³	2484.47 m ³
CONCIO 2	350 kg/m ³	380 kg/m ³	390 kg/m ³	3442.81 m ³
CONCIO 3	380 kg/m ³	360 kg/m ³	390 kg/m ³	4473.65 m ³
CONCIO 4	380 kg/m ³	360 kg/m ³	390 kg/m ³	3354.09 m ³
CONCIO 5	330 kg/m ³	340 kg/m ³	370 kg/m ³	935.55 m ³

NOTE

- EVENTUALI DIFFERENZE TRA LE MISURE DI QUOTE TOTALI E LA SOMMATORIA DELLE MISURE DI QUOTE PARZIALI SONO DOVUTE AD ARROTONDAMENTI AUTOMATICI
- PER LE CARATTERISTICHE DEI MATERIALI E NOTE DI CARATTERE GENERALE SI RIMANDA ALL'ELABORATO SPECIFICO DI RIFERIMENTO INT1010D26TTC0000001A

LEGENDA

P.F. = PIANO DEL FERRO
P.S. = PIANO DI SCAVO
Q.C. = QUOTA CORDOLO

COMMITTENTE:

PROGETTAZIONE:

INFRASTRUTTURE FERROVIARIE STRATEGICHE DEFINITE DALLA LEGGE OBIETTIVO N. 443/01 e s.m.i

CUP: J14H200044001

U.O. PROGETTAZIONE INTEGRATA NORD

PROGETTO DEFINITIVO

**LINEA AV/AC MILANO - VENEZIA
LOTTO FUNZIONALE TRATTA AV/AC BRESCIA EST - VERONA
NODO AV/AC DI VERONA: INGRESSO OVEST**

GA01 - GALLERIA EUROPA 1

PIANTA STRUTTURA IN ELEVAZIONE E PROSPETTO LONGITUDINALE
TAV. 2/2

SCALA: 1:100

COMMESSA	LOTTO	FASE	ENTE	TIPO DOC.	OPERA/DISCIPLINA	PROGR.	REV.
IN10	10	D	26	PA	GA0106	002	A

Rev.	Descrizione	Redatto	Data	Verificato	Data	Approvato	Data	Autorizzato / Data
A	EMISSIONE ESECUTIVA	P. Cucino	23/06/2021	M. Rigo	23/06/2021	C. Mazzocchi	23/06/2021	A. Perigo 23/06/2021

File: IN101026PA0106002A.dwg n. Edib.: