

COMMITTENTE:



PROGETTAZIONE:



**INFRASTRUTTURE FERROVIARIE STRATEGICHE DEFINITE DALLA
LEGGE OBIETTIVO N. 443/01e s.m.i.**

CUP: J14H20000440001

U.O. COORDINAMENTO TERRITORIALE NORD

PROGETTO DEFINITIVO

LINEA AV/AC MILANO - VENEZIA

LOTTO FUNZIONALE TRATTA AV/AC BRESCIA EST - VERONA

NODO AV/AC DI VERONA: INGRESSO OVEST

STAZIONE DI VERONA PORTA NUOVA

RELAZIONE TECNICO DESCRITTIVA

FV03 – MARCIAPIEDE NUOVI BINARI TRONCHI BRENNERO

SCALA:

-

COMMESSA LOTTO FASE ENTE TIPO DOC. OPERA/DISCIPLINA PROGR. REV.

I N 1 0 1 0 D 2 6 R G F V 0 3 0 0 0 0 1 A

Rev.	Descrizione	Redatto	Data	Verificato	Data	Approvato	Data	Autorizzato Data
A	EMISSIONE ESECUTIVA	P. Cucino	Set 2021	M. Rigo	Set 2021	C. Mazzocchi	Set 2021	A. Perego Set 2021



File: IN1010D26RGFV0300001A.doc



LINEA AV/AC MILANO - VENEZIA
LOTTO FUNZIONALE TRATTA AV/AC BRESCIA EST - VERONA
NODO AV/AC DI VERONA: INGRESSO OVEST

Relazione tecnica descrittiva

COMMESSA	LOTTO	CODIFICA	DOCUMENTO	REV.	FOGLIO
IN10	10	D 26 RG	FV 03 00 001	A	2 di 9

INDICE

1	PREMESSA	3
2	LOCALIZZAZIONE GEOGRAFICA	4
3	DESCRIZIONE DELL'INTERVENTO	6
3.1	DESCRIZIONE DELL'OPERA	6
3.2	FASI DI COSTRUZIONE	8
4	DOCUMENTAZIONE DI RIFERIMENTO	9
4.1	NORMATIVE DI RIFERIMENTO	9

1 PREMESSA

La presente relazione ha per oggetto la progettazione definitiva di opere strutturali relative all'Ingresso Ovest al Nodo AV/AC di Verona Porta Nuova della Tratta AV/AC Brescia-Verona.

L'intervento prevede la realizzazione delle nuove linee, prevalentemente in affiancamento al sedime della attuale Linea Storica Milano-Venezia, nel tratto compreso tra l'intersezione con l'Autostrada del Brennero A22 e la radice est della Stazione Ferroviaria di Verona Porta Nuova, per una estensione di circa 10km. Tali interventi sono funzionali al progetto di linea della Tratta Brescia Est – Verona.

Il progetto prevede la rilocazione della Linea Storica leggermente più a nord al fine di lasciare spazio all'inserimento dei binari della Linea AV/AC. Viene anche prevista la realizzazione di una ulteriore linea denominata "indipendente merci" per il collegamento con la Linea Brennero.

Sono previsti interventi di potenziamento e riconfigurazione della stazione di Verona Porta Nuova e realizzazione di una nuova Sottostazione Elettrica con conseguenti interventi tecnologici per la gestione delle modifiche.

Il progetto comprende tutte le opere atte a consentire l'allaccio e l'interfaccia con le linee storiche esistenti e la risoluzione delle interferenze tra la parte di progetto stesso e l'esistente (viabilità, idrografia, ecc).



Figura 1 - Individuazione area d'intervento

2 LOCALIZZAZIONE GEOGRAFICA

L'area oggetto di studio è ubicata dalla stazione di Verona in direzione Ovest fino allo svincolo della A22, Autostrada del Brennero .

Il tracciato ferroviario di progetto si sviluppa in affiancamento alla linea storica per una lunghezza di 5.430 m circa. In Figura 2 si riporta una foto aerea con indicazione dell'area oggetto di studio.

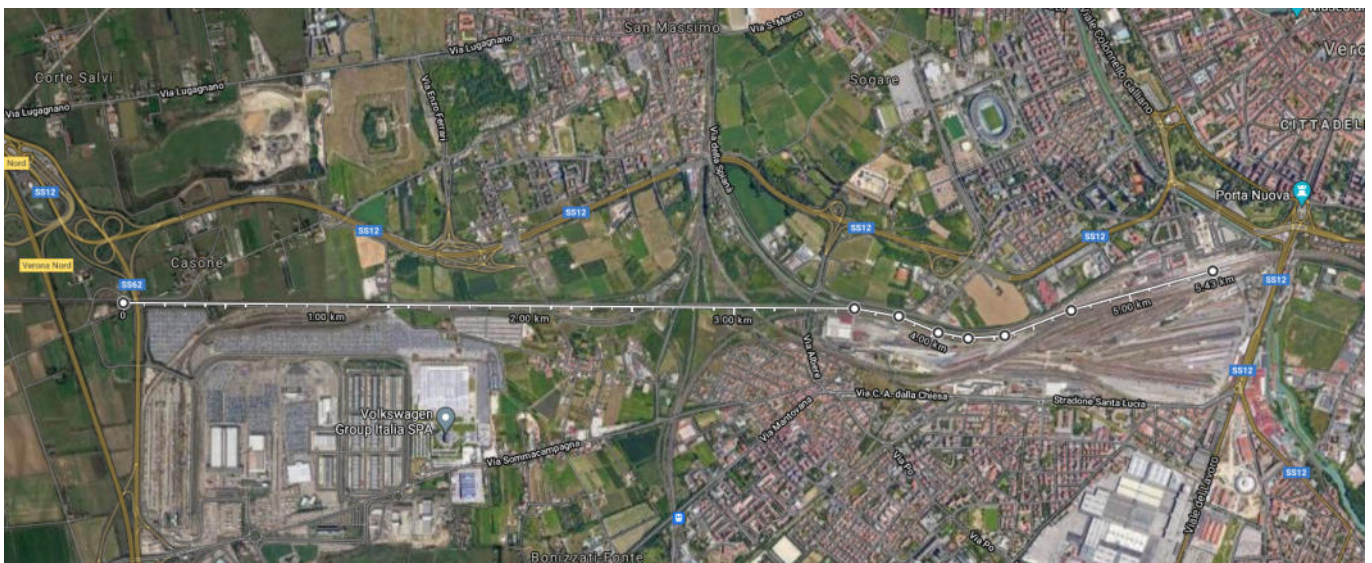


Figura 2 - Inquadramento dell'area oggetto di studio su foto aerea

Il tracciato ferroviario di progetto si colloca in un territorio caratterizzato da morfologie regolari, sub pianeggiante debolmente degradante verso sud-est.

Le quote topografiche vanno dagli 85 m circa s.l.m. in corrispondenza della svincolo della A22, Autostrada del Brennero ai 60 m s.l.m. circa delle aree limitrofe alia stazione di Verona.

L'aspetto morfologico attuale del territorio veronese è fortemente legato all'evoluzione tardo pleistocenica e olocenica dei fiumi alpini Adige, Isonzo, Tagliamento, Piave e Brenta. Essi hanno infatti ripetutamente cambiato percorso a valle del loro sbocco montano interessando aree molto ampie. Si sono così formati sistemi sedimentari allungati fino al mare di notevole estensione areale (Figura 3) caratterizzati da una notevole selezione granulometrica dei sedimenti che da monte a valle passano da ghiaie a sabbie a limi e infine argille. Esaminando la Figura 3 si evince che l'area di studio è caratterizzata dall'unità deposizionale del fiume Adige.

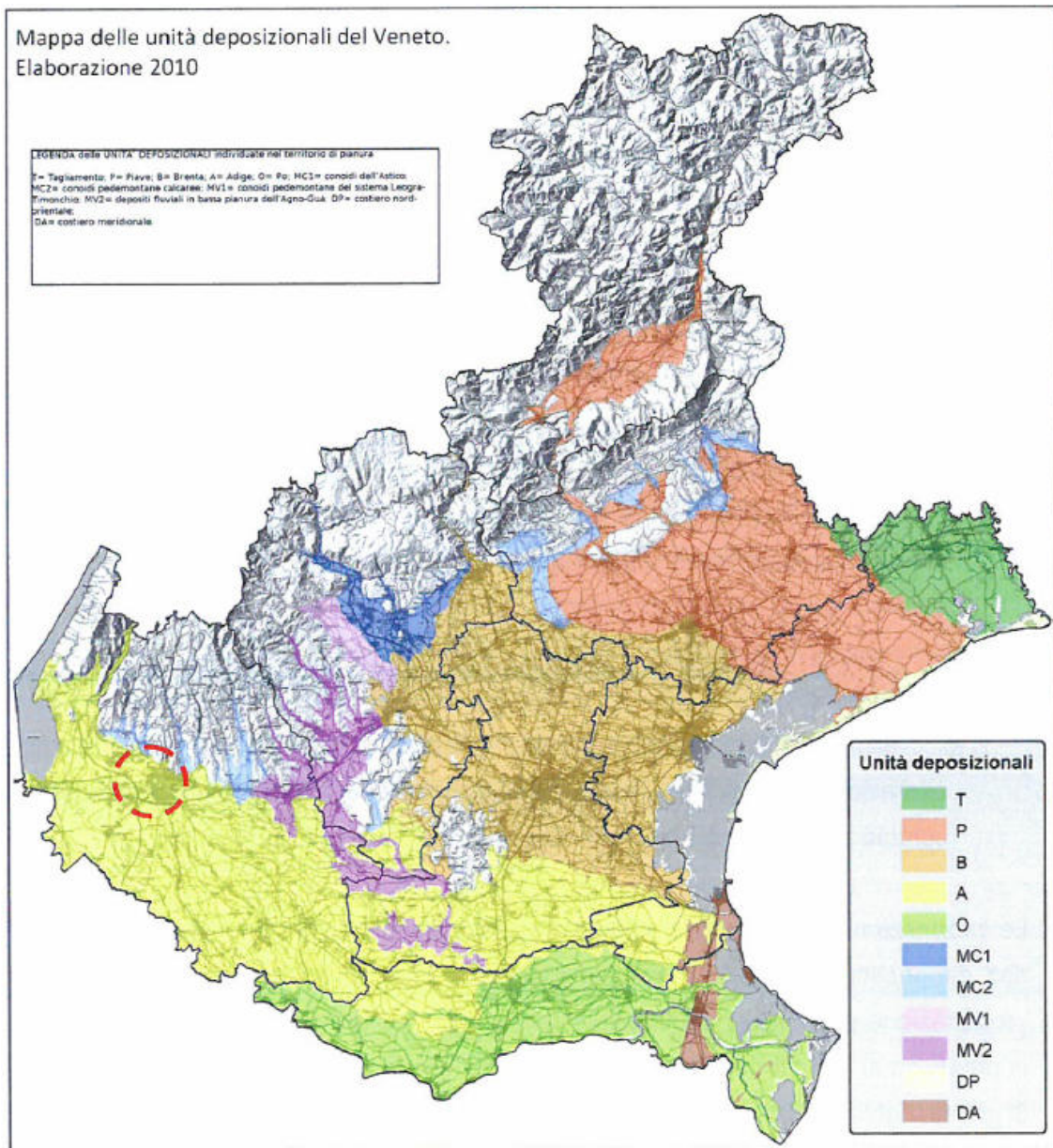


Figura 3 - Collocazione geografica dell'area in esame (base topografica IGM 1:50.000, scala grafica).

3 DESCRIZIONE DELL'INTERVENTO

3.1 Descrizione dell'opera

E' prevista la realizzazione di un marciapiede per i nuovi binari tronchi della linea del Brennero, con una lunghezza pari a 253 metri e larghezza di 3,85 metri.



Figura 4 – FV03 – Identificazione della posizione in vista 3D

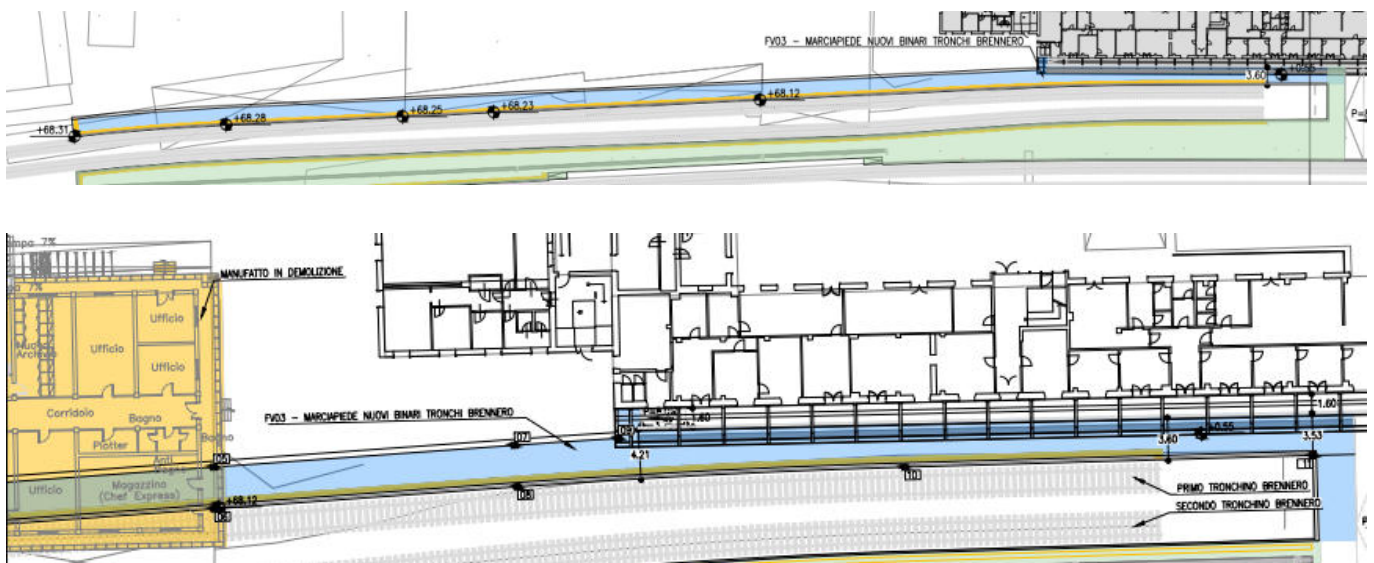


Figura 5 – FV03 – Nuovo marciapiede

Come si vede nella sezione qui sotto, a sinistra viene identificata la piattaforma FV03 da realizzare con la relativa banchina ferroviaria.

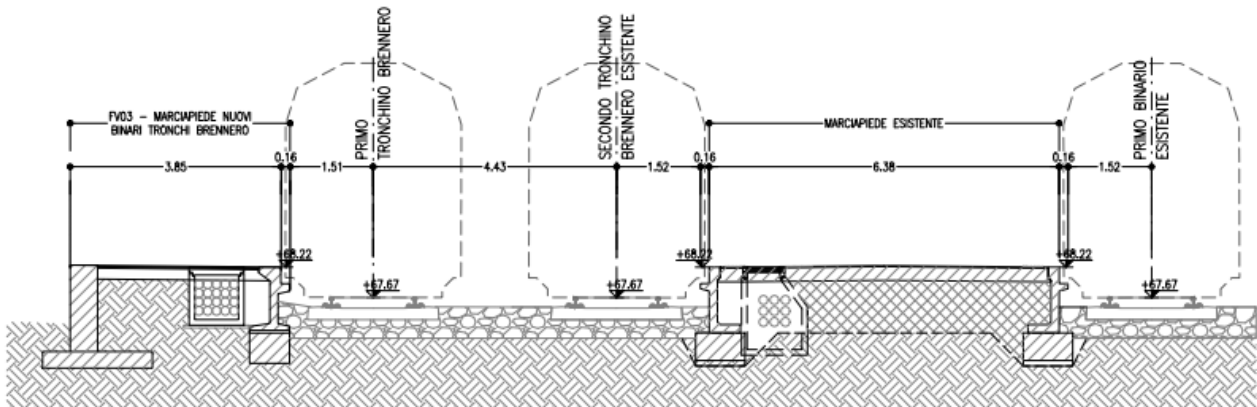


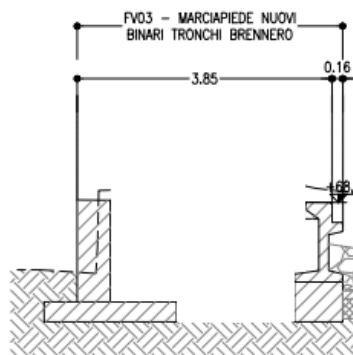
Figura 6 - Stralcio planimetrico

La piattaforma è realizzata mediante elementi laterali prefabbricati o realizzati in opera e riempita con materiale da rilevato dopo aver posato i pozzetti e le condutture necessarie. In sommità sarà finita con 20 cm di calcestruzzo spazzolato o completato con apposite finiture

3.2 Fasi di costruzione

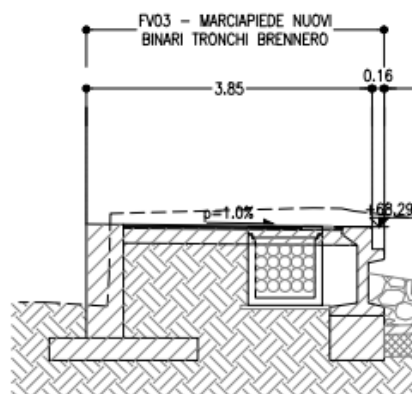
FASE A:

Demolizione della struttura esistente interferente esistente, scavo di sbancamento, realizzazione degli elementi laterali in calcestruzzo armato (prefabbricati o in opera).



FASE B:

Posa dei pozzetti e delle condutture, riempimento della parte centrale mediante materiale da rilevato e sua compattazione, realizzazione dello strato di sommità in calcestruzzo.



4 DOCUMENTAZIONE DI RIFERIMENTO

4.1 Normative di riferimento

Le principali Normative nazionali ed internazionali vigenti alla data di redazione del presente documento e prese a riferimento sono le seguenti:

- [1] Ministero delle Infrastrutture, DM 17 gennaio 2018, «Aggiornamento delle norme tecniche per le costruzioni»
- [2] Ministero delle Infrastrutture e Trasporti, CIRCOLARE 21 gennaio 2019 , n. 7 C.S.LL.PP. . Istruzioni per l'applicazione dell'«Aggiornamento delle “Norme tecniche per le costruzioni”» di cui al decreto ministeriale 17 gennaio 2018.
- [3] Istruzione RFI DTC SI MA IFS 001 E - Manuale di Progettazione delle Opere Civili
- [4] Eurocodice 1 – Azioni sulle strutture, Parte 1-4: Azioni in generale – Azioni del vento (UNI EN 1991-1-4)
- [5] Regolamento (UE) N.1299/2014 della Commissione del 18 Novembre 2014 relativo alle specifiche tecniche di interoperabilità per il sottosistema “infrastruttura” del sistema ferroviario dell'Unione europea
- [6] UNI EN 1998-1:2013 – Strutture in zone sismiche – parte 1: generale ed edifici.
- [7] UNI EN 1998-2:2011 – Strutture in zone sismiche –parte 2: ponti.
- [8] UNI EN 1992-1-1: EUROCODICE 2 - Progettazione delle strutture di calcestruzzo - Parte 1-1: Regole generali e regole per gli edifici
- [9] DECRETO 31 luglio 2012 Approvazione delle Appendici nazionali recanti i parametri tecnici per l'applicazione degli Eurocodici.