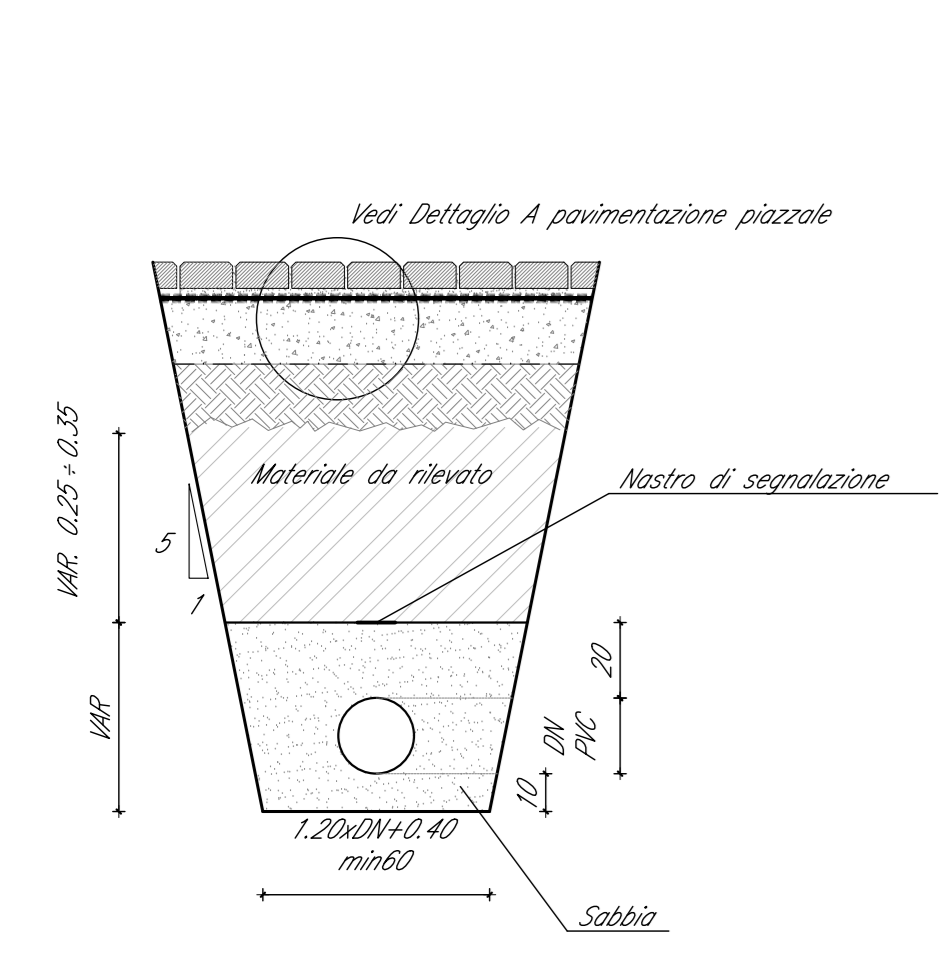
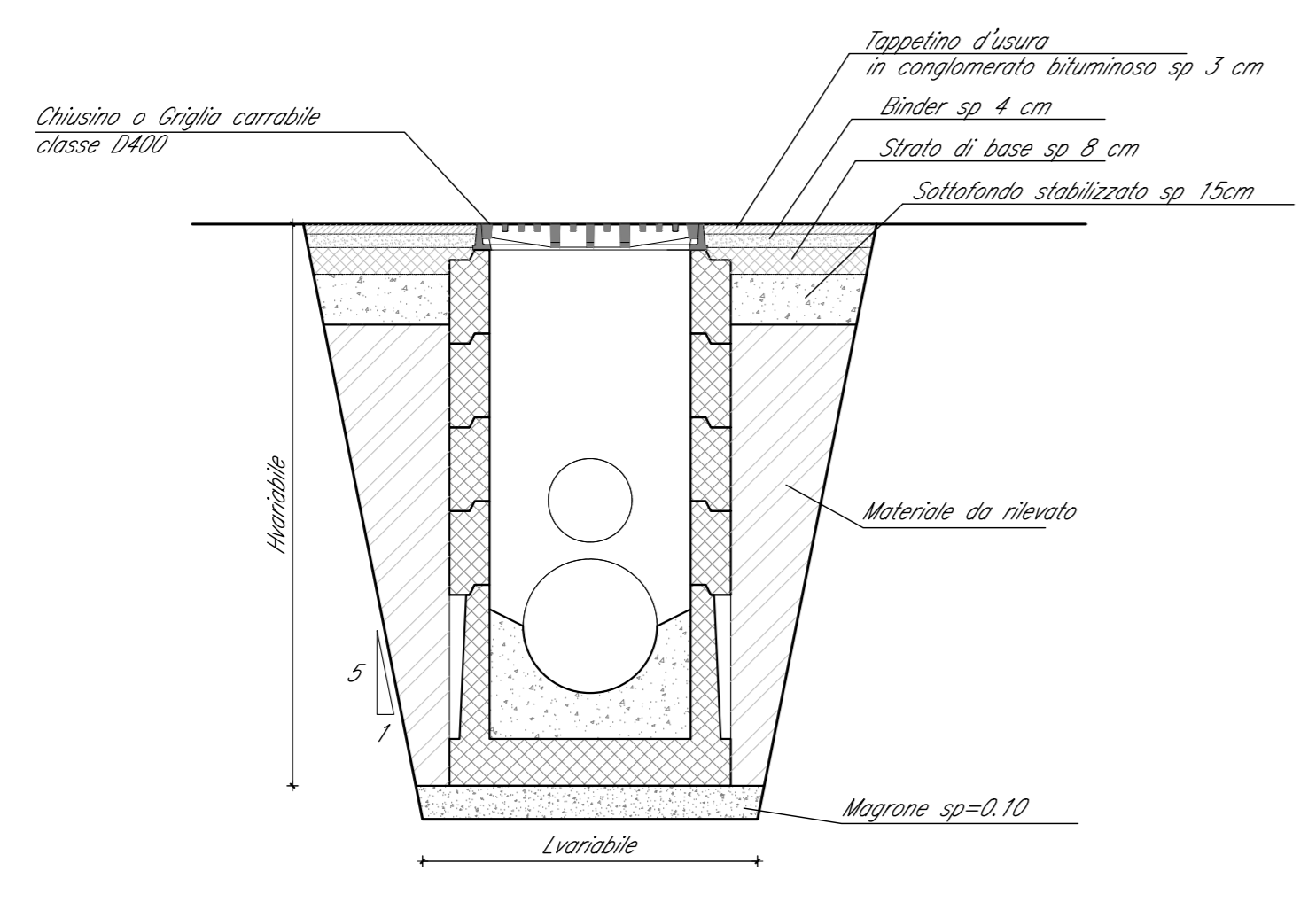


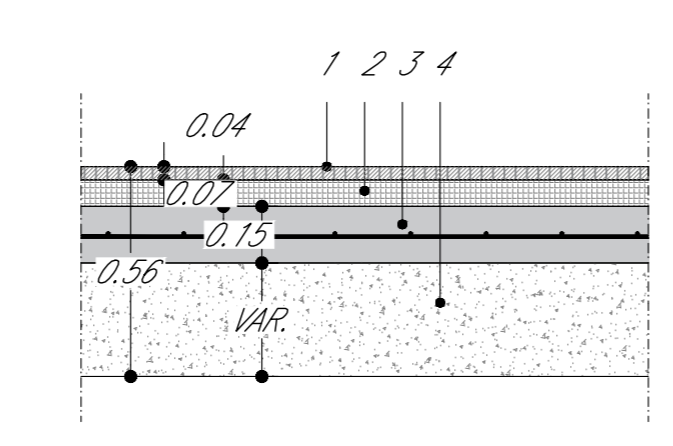
SEZIONE TIPO DI SCAVO E POSA  
TUBAZIONE DI DRENAGGIO - PIAZZALE  
scala 1:20



SEZIONE TIPO DI SCAVO E POSA  
POZZETTO PREFABBRICATO  
scala 1:20

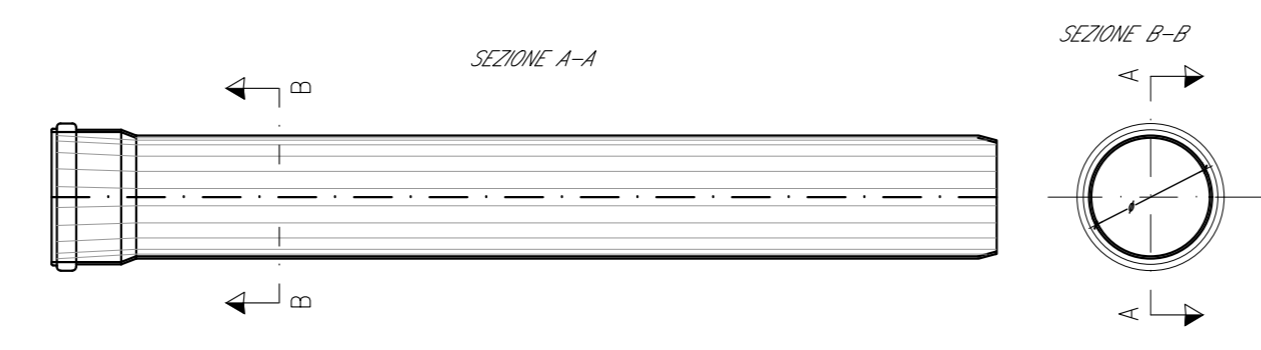


DETTAGLIO "A"  
scala 1:20



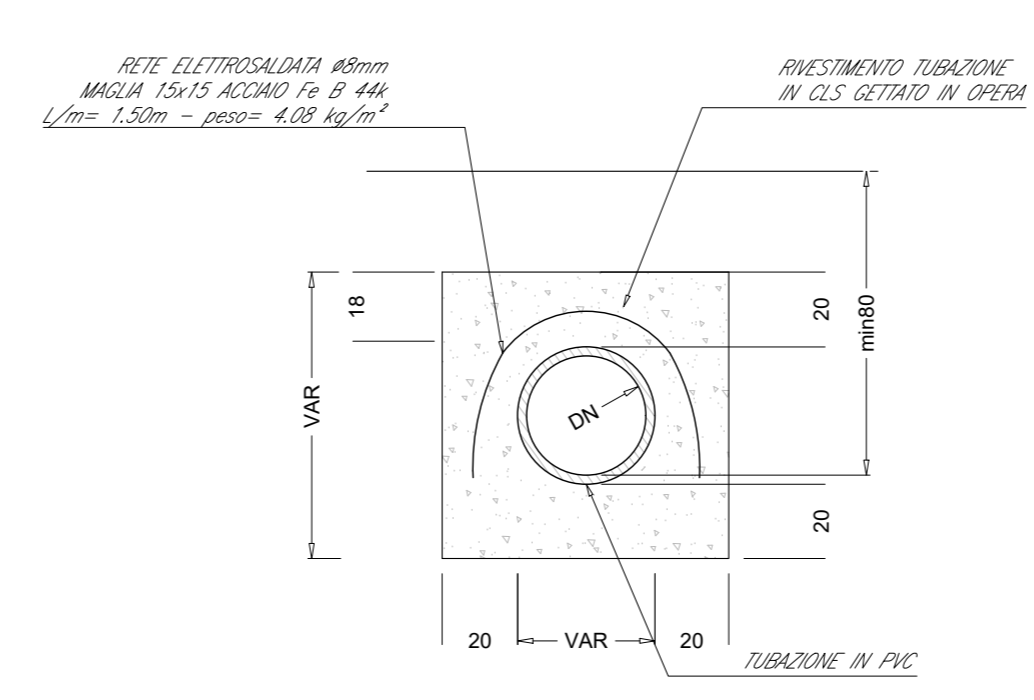
- Pavimento esterno in piastrelle di cemento pressato dia. 40x40x3,5 cm
- Allettamento in malta cementizia
- Soletta in c.a. C25/30 con rete elettrosaldata Ø 8 mm 20/20 cm
- Materiale misto da cava compattato

TUBO IN P.V.C.  
SN 8 - SDR 34  
(NORME UNI EN 1401-1)

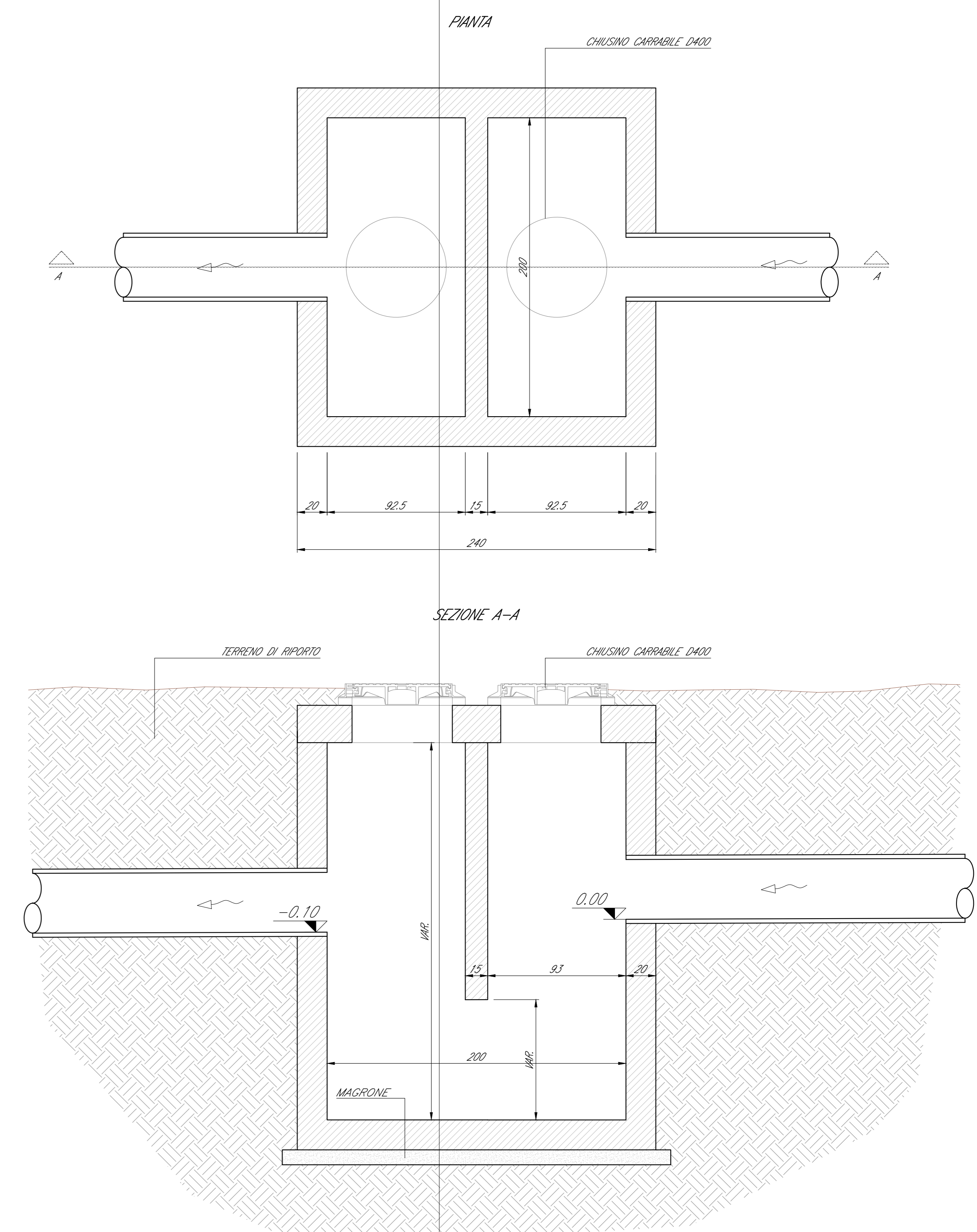


diámetro	peso	SDR
100	1,92	34
125	2,88	34
150	3,84	34
200	5,12	34
250	6,40	34
300	7,68	34

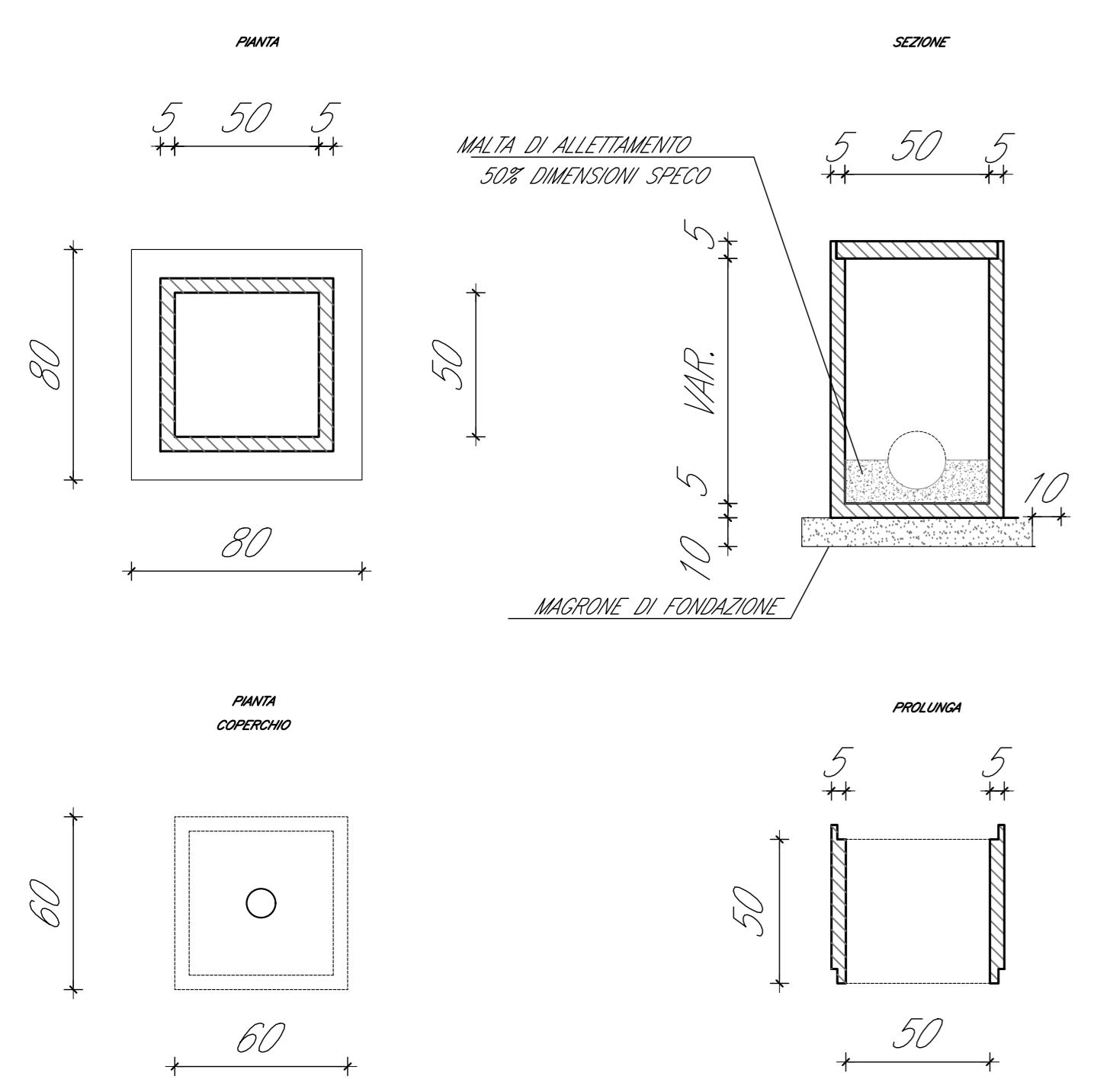
SEZIONE TIPO COLLETTORE IN PVG-U  
CON RINFIANCO IN CLS  
scala 1:20



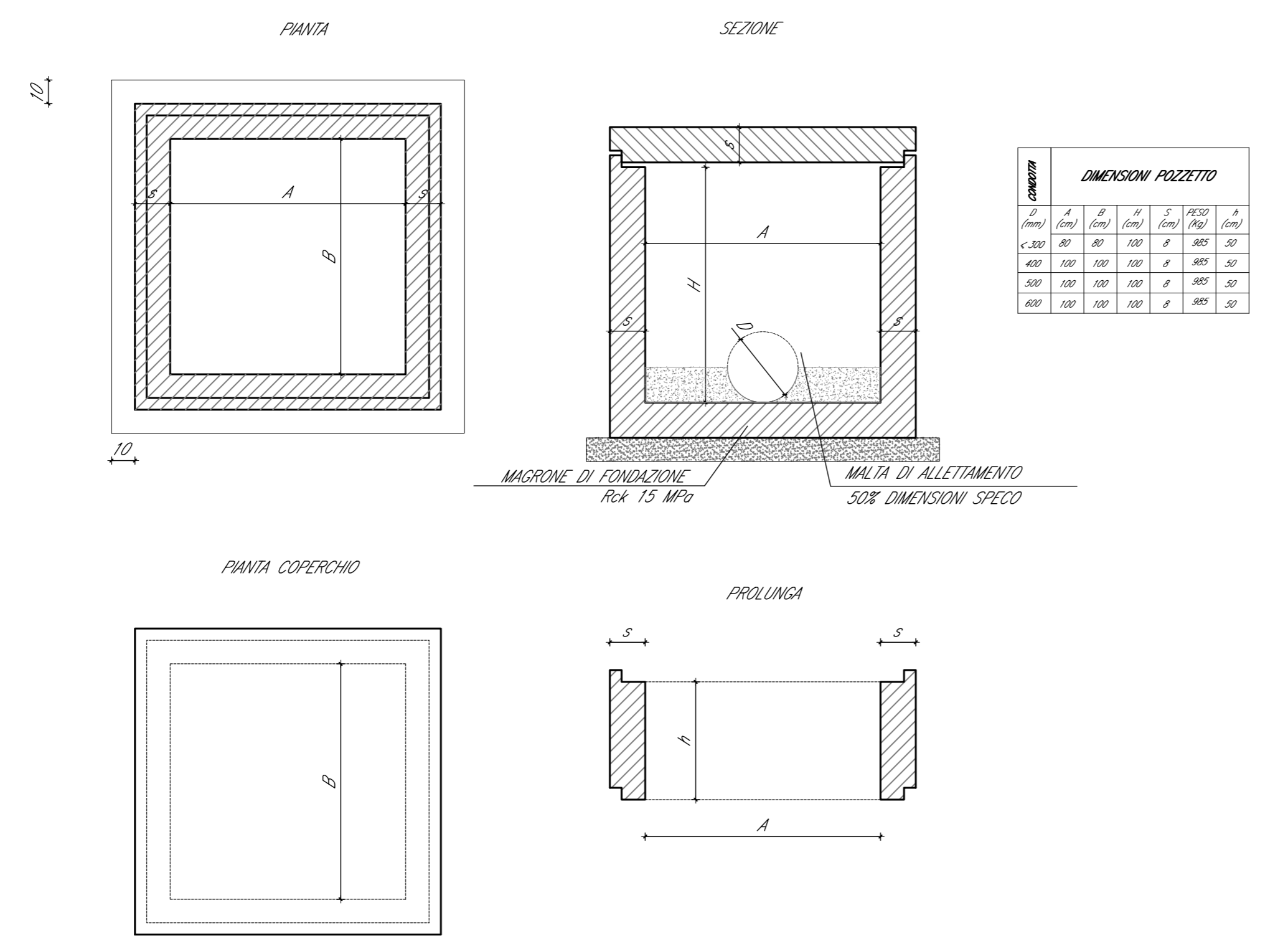
POZZETTO DI SEDIMENTAZIONE  
scala 1:20



PARTICOLARE POZZETTO PREFABBRICATO  
IN CLS 0.50X0.50X0.50 NON CARRABILE PER PLUVIALI  
scala 1:20

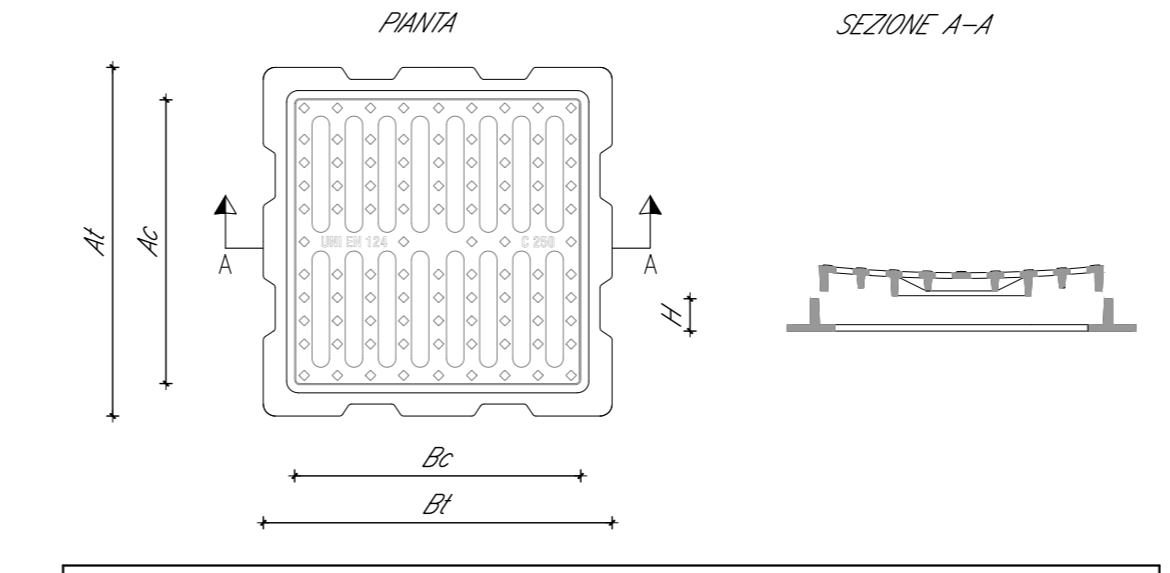


PARTICOLARE POZZETTO PREFABBRICATO IN CLS CARRABILE  
scala 1:20



CLASSE	DIMENSIONI POZZETTO							
D400	600	600	490	500	80	57		
	700	700	600	600	80	70		
D250	600	600	490	500	60	45		
	700	700	590	600	70	64		

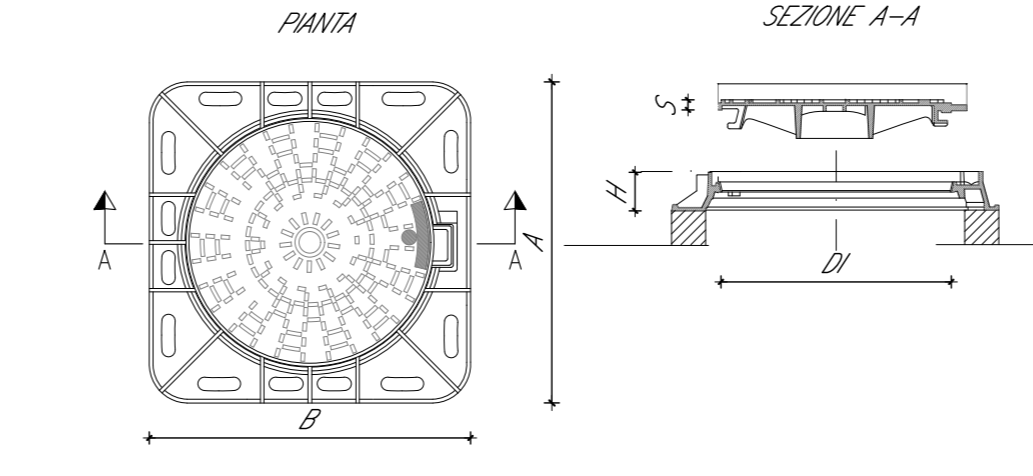
CADITOIA STRADALE AD ASOLE IN  
GHISA SFEROIDALE  
scala 1:20



CLASSE	DIMENSIONI ESTERNE (mm)		DIMENSIONI INTERNE (mm)		ALTEZZA h (mm)	PESO (kg)
	At	Bt	Ac	Bc		
D400	600	600	490	500	80	57
	700	700	600	600	80	70
D250	600	600	490	500	60	45
	700	700	590	600	70	64

N.B.: DIMENSIONI E PESI SONO INDICATIVI

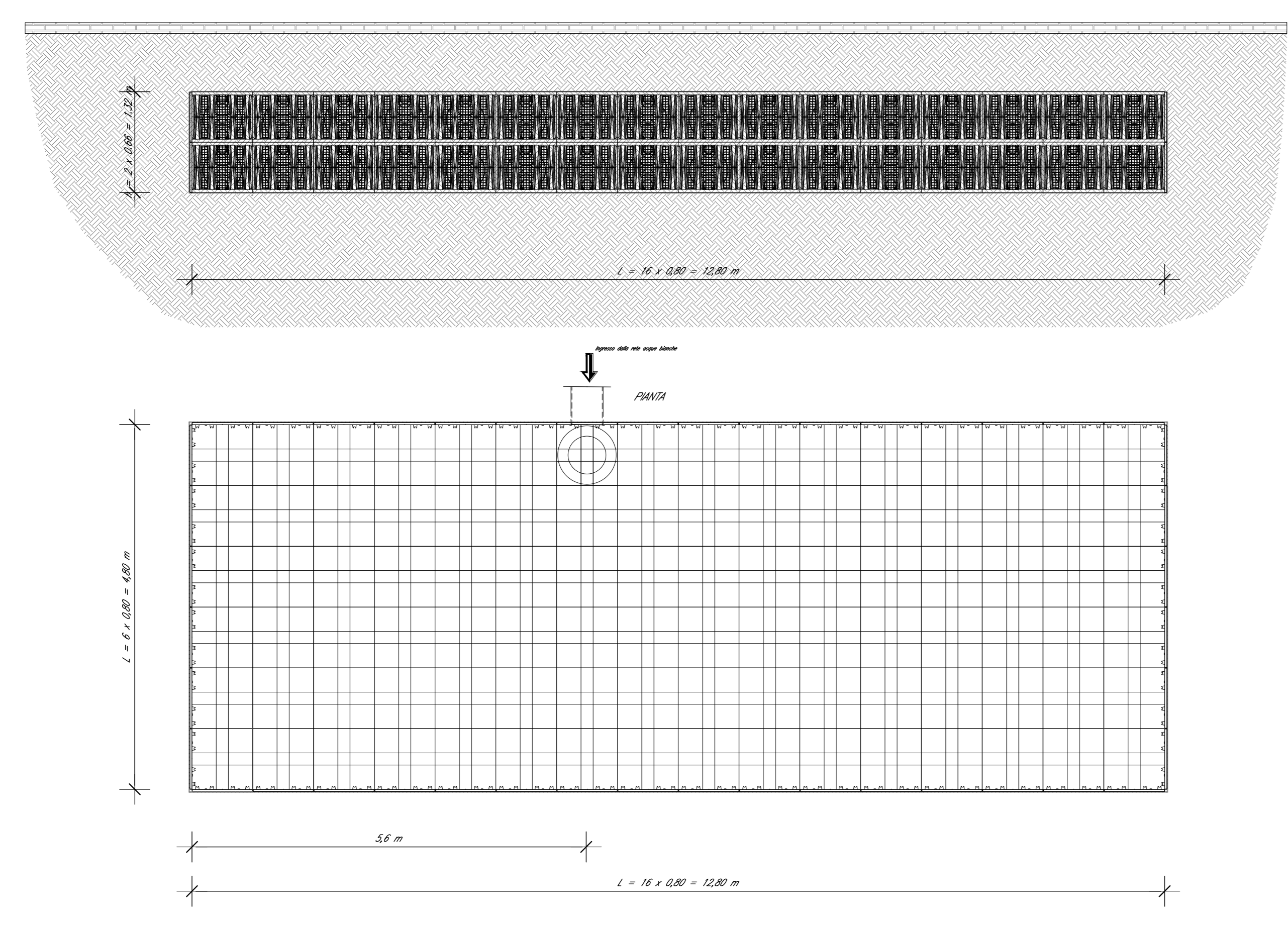
PARTICOLARI CHIUSINO IN GHISA  
SFEROIDALE CLASSE D400  
scala 1:20



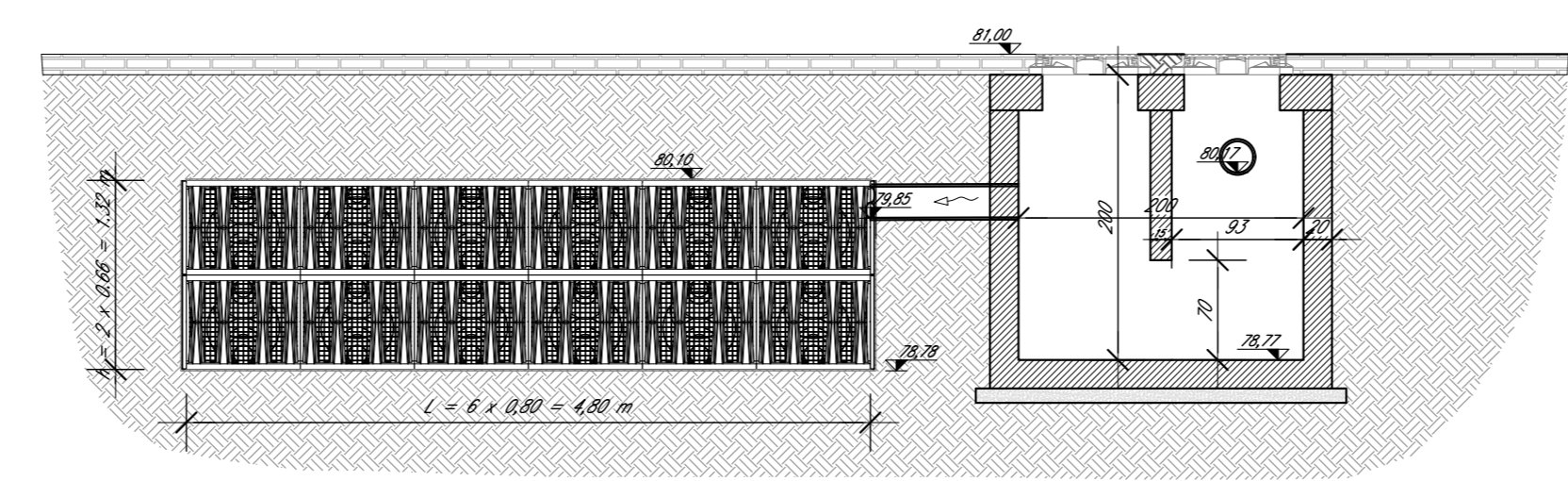
CHIUSINO CLASSE UNI EN 124	OPZIONI						LIVEL. ESTERNO Ø1 (mm)	LIVEL. ESTERNO Ø2 (mm)	PESORELLA ALTEZZA h (mm)	PESO (kg)
	VE	TS	MA	RI	CH	GU				
D400	X						600	657,6	850	100
D400	X						600	657,6	850x850	100

Dimensioni spaziali: VE: Fori emisferici; TS: Foro di drenaggio; MA: Manovella; RI: Rinnocino; CH: Chiusura; GU: Guarnizione.

Vasca in moduli disperdenti  
scala 1:50



Sezione trincea disperdente e  
vasca di prima pioggia FA01  
scala 1:50



NOTA TECNICA  
LA PIANTE E LE SEZIONI RIPORTATE SONO RELATIVE ALLA VASCA DEL FABBRICATO FA01. PER LE INFORMAZIONI RELATIVE ANCHE A FA02 SI RIMANDA ALLA TABELLA SOTTO.

	VASCA FA01	VASCA FA02
Superficie [m²]	61	207
Altezza [m]	1,52	1,52
Quantità [m s.l.m.]	26,78	46,23

COMMITTENTE:  
**RFI**  
R.F.E. FERROVIARIA ITALIANA  
GRUPPO FERROVIE DELLO STATO ITALIANO

PROGETTAZIONE:  
**ITALFERR**  
GRUPPO FERROVIE DELLO STATO ITALIANO

INFRASTRUTTURE FERROVIARIE STRATEGICHE DEFINITE DALLA  
LEGGE OBIETTIVO N. 443/01 e s.m.i.

CUP: J14H20000440001

U.O. PROGETTAZIONE INTEGRATA NORD

PROGETTO DEFINITIVO

LINEA AV/AC MILANO - VENEZIA  
LOTTO FUNZIONALE TRATTA AV/AC BRESCIA EST - VERONA  
NODO AV/AC DI VERONA: INGRESSO OVEST

FA - FABBRICATI TECNOLOGICI  
PARTICOLARI E DETTAGLI IDRAULICI

SCALA:

COMMESSA LOTTO FASE ENTE TIPO DOC. OPERA/DISCIPLINA PROGR. REV.  
IN10 10 D 26 BZ FA0000 001 A

Rev.	Descrizione	Redatto	Data	Verificato	Data	Approvato	Data	Autorizzato / Data
A	EMMISSIONE ESECUTIVA	P. Cuomo	Sar 2021	S. Battignoni	Sar 2021	C. Mazzocchi	Sar 2021	A. Pirego Sar 2021

File: R101002827A000001A.dwg n. Elab.: