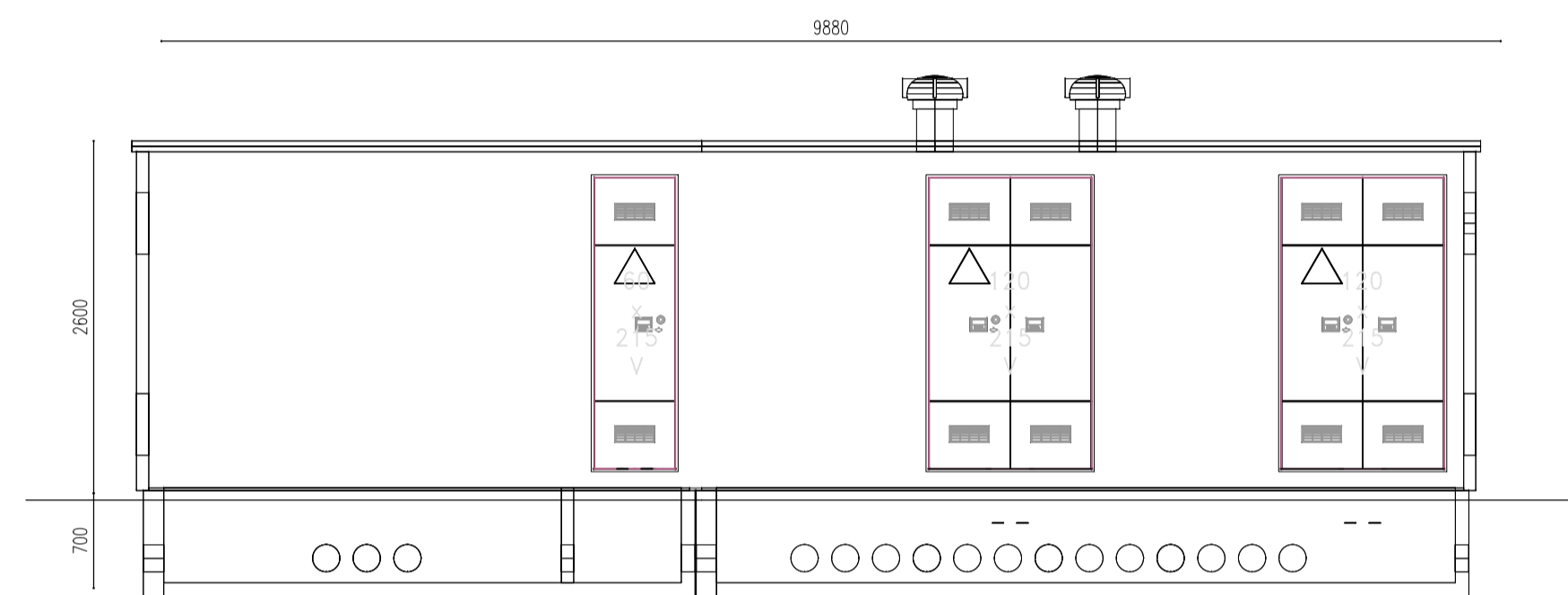
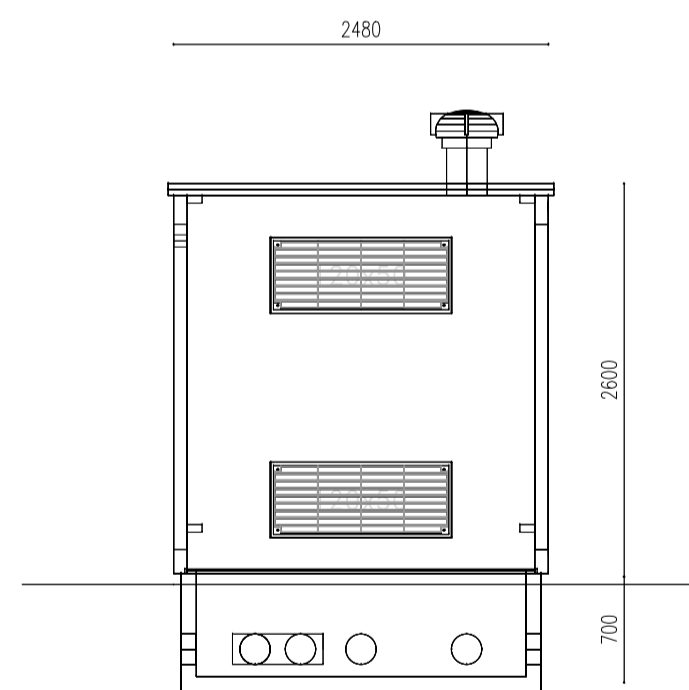


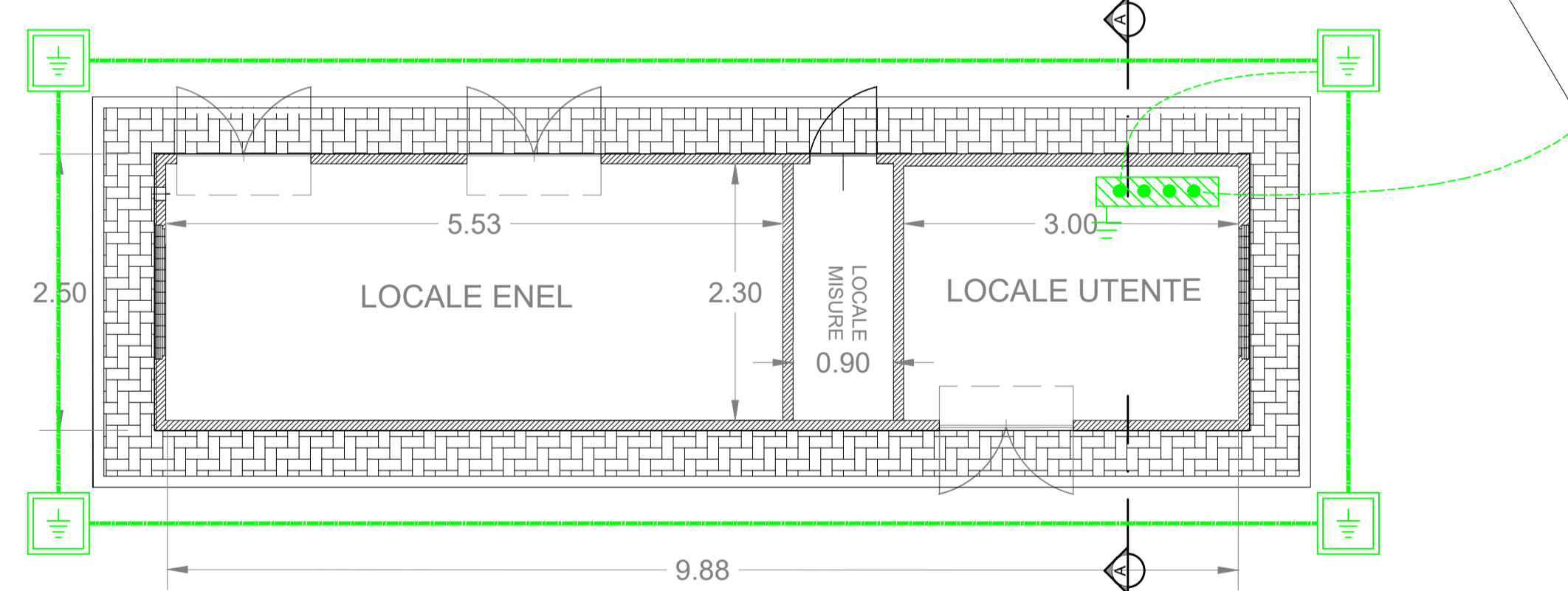
PROSPETTO FRONTALE



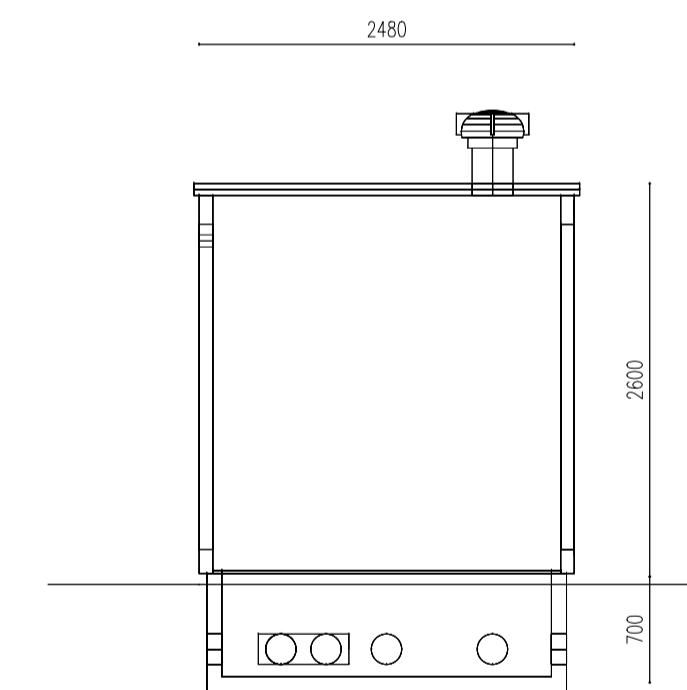
FIANCO DESTRO



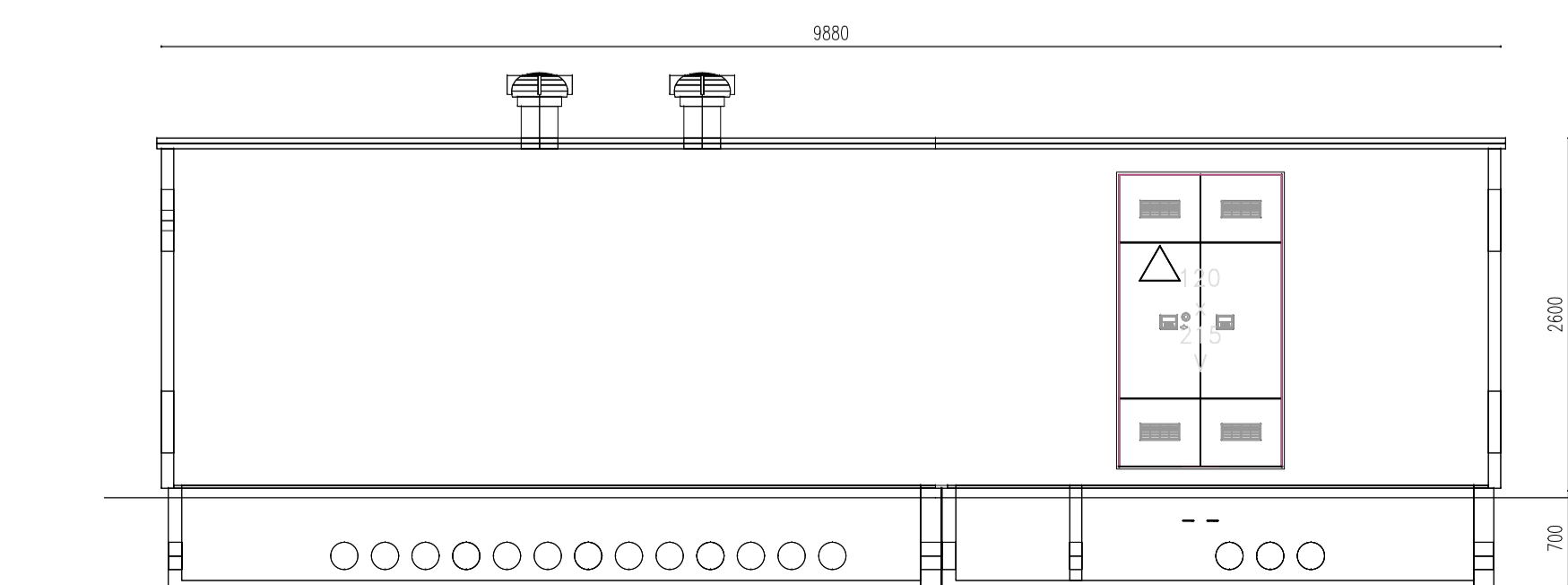
AL FABBRICATO TECNOLOGICO



SEZIONE A-A



PROSPETTO RETRO



LEGENDA SIMBOLI IMPIANTI LFM

	Apparecchio illuminante per installazione tipo prevista da RFI DTC STS ENE SP IFS LF 163A, lampade LED 29W, grado di protezione IP65, IK08, classe di isolamento II, flusso luminoso 3193 lm, sistema di controllo ad onde convogliate
	Plafoniera di emergenza 12W a LED
	Interruttore unipolare per installazione in scatola porta frutto in resina IP 40 fissata a parete
	Presse 2P+T 16A 230V tipo P40 - Frutto in resina per installazione in scatola in resina IP40 da parete
	Gruppo prese industriali in materiale termoplastico per montaggio a parete composto da: 1 presa IP44 interbloccata CEE17 2P+T 16A 230V 1 presa IP44 interbloccata CEE17 3P+T 16A 400V

- NOTE:
- in rosso gli apparati a servizio dei circuiti "Normale"
  - in verde gli apparati a servizio dei circuiti "Preferenziale/No-break"

LEGENDA

SIMBOLO	DESCRIZIONE
	Corda di rame nudo interrata a 60cm di profondità sez. 120mm <sup>2</sup>
	Conduttore di terra in cavo unipolare FS17450/750 V sez. 120mm <sup>2</sup>
	Pozzetto 45x45cm con dispersore verticale di terra L=4,5m costituito da paline in acciaio ramato
	Nodo equipotenziale in piatto di rame stagnato 400x50x5mm

- NOTE:
- La compartimentazione delle strutture in corrispondenza dei fori per il passaggio delle tubazioni dovrà essere ripristinata mediante sigillatura con schiuma poliuretana espansa di categoria EI pari a quella della struttura.
  - Il Layout delle apparecchiature SIAP, IS e TLC è indicativo e dovrà essere definito nelle prossime fasi progettuali in funzione delle reali esigenze.

COMMITTENTE:  
**RFI**  
 RETE FERROVIARIA ITALIANA  
 GRUPPO FERROVIE DELLO STATO ITALIANE

PROGETTAZIONE:  
**ITALFERR**  
 GRUPPO FERROVIE DELLO STATO ITALIANE

**INFRASTRUTTURE FERROVIARIE STRATEGICHE DEFINITE DALLA LEGGE OBIETTIVO N. 443/01 e s.m.i**

U.O. ENERGIA E TRAZIONE ELETTRICA  
**PROGETTO DEFINITIVO**  
 LINEA AV/AC MILANO - VENEZIA  
 LOTTO FUNZIONALE TRATTA AV/AC BRESCIA EST - VERONA  
 NODO AV/AC DI VERONA: INGRESSO OVEST

ENERGIA IMPIANTI LFM  
 ACC di Bivio/PC Europa - Fabbricato Tecnologico (con cabina MT/BT)  
 Fabbricato Consegna MT: Pianta - Prospetti - Particolari Costruttivi

SCALA :  
 1:50

COMMESSA	LOTTO	FASE	ENTE	TIPO DOC.	OPERA/DISCIPLINA	PROGR.	REV.
IN10	10	D	18	PB	LF0100	004	A

Revis.	Descrizione	Redatto	Data	Verificato	Data	Approvato	Data	Autorizzato / Data
A	Emissione Esecutiva	L. Giorgini	Settembre 2021	C. Vacca	Settembre 2021	C. Mazzocchi	Settembre 2021	G. Guidi Buffarini Settembre 2021