

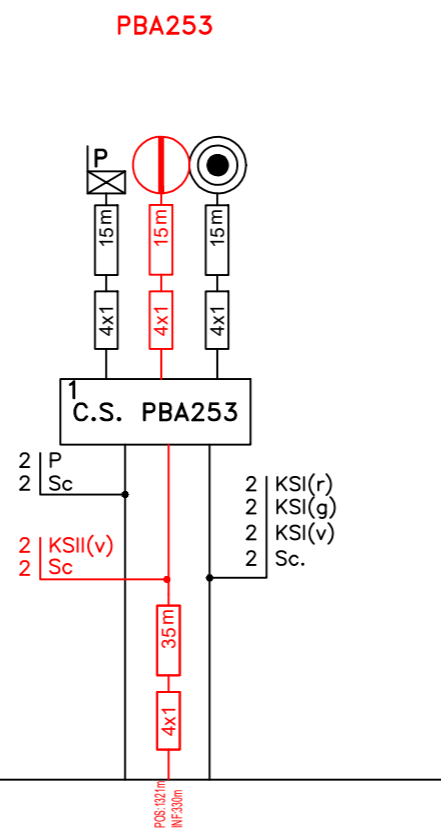


LEGENDA COLORI	
	Nuovo
	Eliminato
	Esistente



Garitta 253
km 139+957

COMMITTENTE:



PROGETTAZIONE:



**INFRASTRUTTURE FERROVIARIE STRATEGICHE DEFINITE DALLA
LEGGE OBIETTIVO N. 443/01 e s.m.i**

CUP: J14H20000440001

U.O. IMPIANTI SEGNALAMENTO

PROGETTO DEFINITIVO

**LINEA AV/AC MILANO - VENEZIA
LOTTO FUNZIONALE TRATTA AV/AC BRESCIA EST - VERONA
NODO AV/AC DI VERONA: INGRESSO OVEST**

IMPIANTI DI SEGNALAMENTO

TRATTA BIVIO/PC VERONA OVEST-SOMMACAMPAGNA

Piano cavi di linea IS (modifica PBA 253)

SCALA:

1:500

COMMESSA LOTTO FASE ENTE TIPO DOC. OPERA/DISCIPLINA PROGR. REV.

IN10 10 D 58 DX BL3205 001 A

Rev.	Descrizione	Redatto	Data	Verificato	Data	Approvato	Data	Autorizzato Data
A	Emissione esecutiva	M. Cammilli	Set. 2021	S. Buccheri	Set. 2021	C. Mazzocchi	Set. 2021	M. Gambaro Set. 2021



File: IN1010D58DXBL3205001A_Piano cavi di linea IS (modifica PBA 253).dwg

n. Elab.: