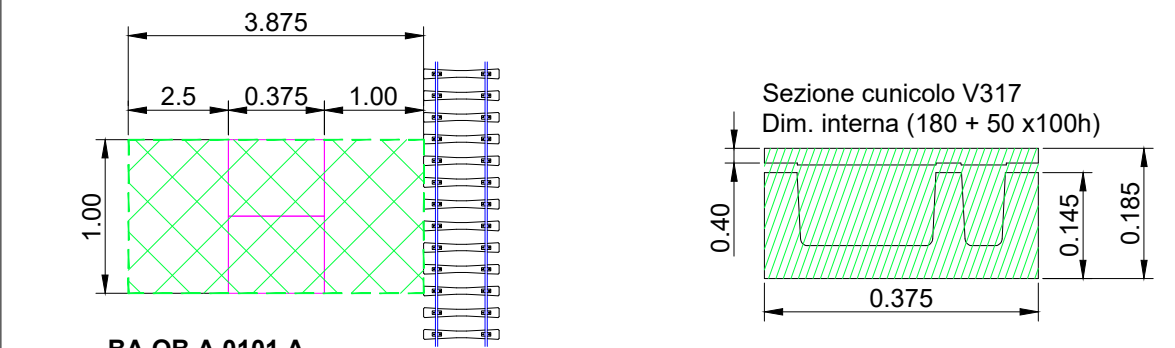


BST-IS-24

CUNICOLO 2 GOLE TIPO V.317 - PIANTA SCALA n/a



BA.OB.A.0101.A
Taglio di vegetazione di ogni genere e tipo per consentire l'esecuzione della bonifica da mine e ordigni. (10% della voce BA.OB.B.0101.A):
=(3,875x1,00)*10%=0,3875mq/ML V317

BA.OB.B.0101.A
Ricerca e localizzazione di ordigni ed altri manufatti bellici interrati da eseguire fino a 100 cm di profondità con l'impiego di apparato rilevatore, in assenza di acqua.
=(3,875x1,00)=3,875mq/ML V317

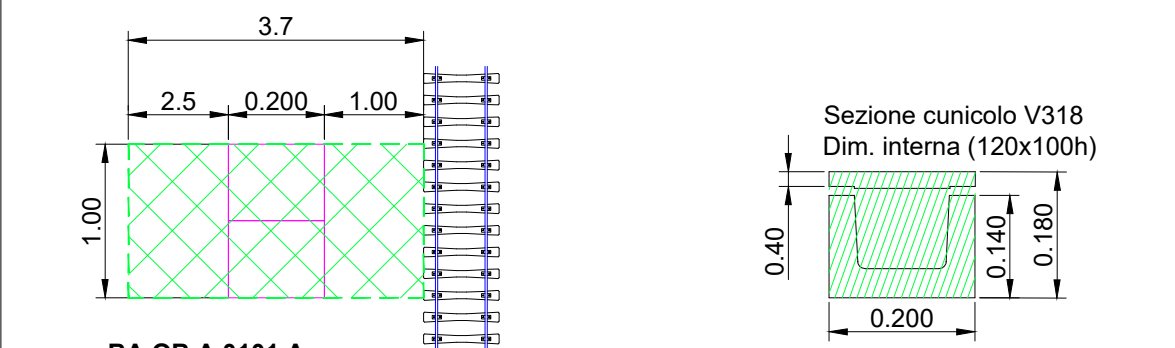
BA.MT.C.0101.A
Sovrapprezzo per assistenza archeologica (tecnico-scientifica) agli scavi, prestata da parte di uno specialista denominato Archeologo di cantiere.
=0,370x0,230x1,00=0,069mq/ML V317

BA.MT.C.2102.A
Scavo con mezzo meccanico con le dovute cautele per le possibili presenze di strutture archeologiche.
=0,375x0,185x1,00=0,069mq/ML V317

BA.OB.C.0101.C
Scavo per scoprimiento di ordigni esplosivi da eseguire esclusivamente a mano e connesso uso di apparato rilevatore.
1mc ogni 100ML V317

BST-IS-25

CUNICOLO 1 GOLA TIPO V.318 - PIANTA SCALA n/a



BA.OB.A.0101.A
Taglio di vegetazione di ogni genere e tipo per consentire l'esecuzione della bonifica da mine e ordigni. (10% della voce BA.OB.B.0101.A):
=(3,7x1,00)*10%=0,37mq/ML V318

BA.OB.B.0101.A
Ricerca e localizzazione di ordigni ed altri manufatti bellici interrati da eseguire fino a 100 cm di profondità con l'impiego di apparato rilevatore, in assenza di acqua.
=(3,7x1,00)=3,70mq/ML V318

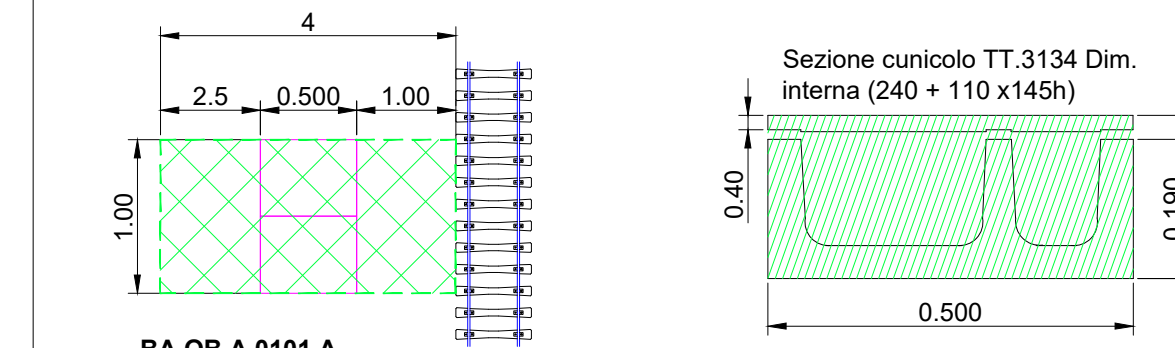
BA.MT.C.0101.A
Sovrapprezzo per assistenza archeologica (tecnico-scientifica) agli scavi, prestata da parte di uno specialista denominato Archeologo di cantiere.
=0,200x0,180x1,00=0,036mq/ML V318

BA.MT.C.2102.A
Scavo con mezzo meccanico con le dovute cautele per le possibili presenze di strutture archeologiche.
=0,200x0,180x1,00=0,036mq/ML V318

BA.OB.C.0101.C
Scavo per scoprimiento di ordigni esplosivi da eseguire esclusivamente a mano e connesso uso di apparato rilevatore.
1mc ogni 100ML V318

BST-IS-26

CUNICOLO 2 GOLE TIPO TT.3134 - PIANTA SCALA n/a



BA.OB.A.0101.A
Taglio di vegetazione di ogni genere e tipo per consentire l'esecuzione della bonifica da mine e ordigni. (10% della voce BA.OB.B.0101.A):
=(4,00x1,00)*10%=0,40mq/ML TT3134

BA.OB.B.0101.A
Ricerca e localizzazione di ordigni ed altri manufatti bellici interrati da eseguire fino a 100 cm di profondità con l'impiego di apparato rilevatore, in assenza di acqua.
=(4,00x1,00)=4,00mq/ML TT3134

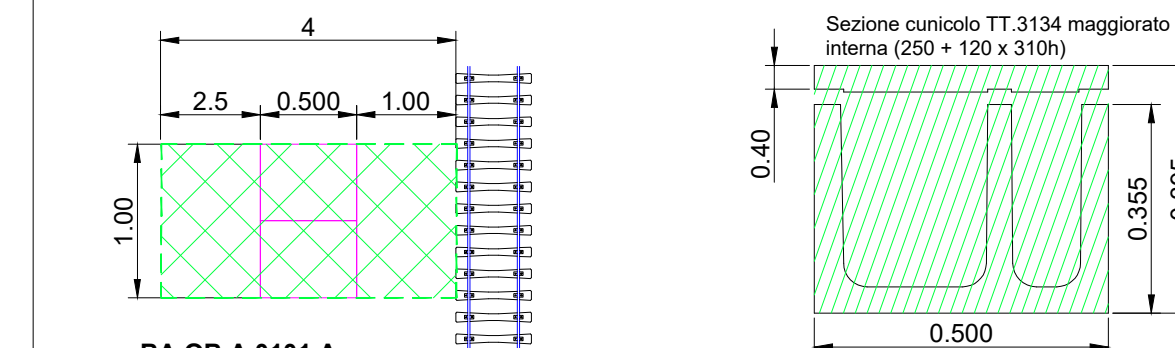
BA.MT.C.0101.A
Sovrapprezzo per assistenza archeologica (tecnico-scientifica) agli scavi, prestata da parte di uno specialista denominato Archeologo di cantiere.
=0,370x0,230x1,00=0,069mq/ML TT3134

BA.MT.C.2102.A
Scavo con mezzo meccanico con le dovute cautele per le possibili presenze di strutture archeologiche.
=0,370x0,230x1,00=0,069mq/ML TT3134

BA.OB.C.0101.C
Scavo per scoprimiento di ordigni esplosivi da eseguire esclusivamente a mano e connesso uso di apparato rilevatore.
1mc ogni 100ML TT3134

BST-IS-27

CUNICOLO 2 GOLE TIPO TT.3134 Magg. - PIANTA SCALA n/a



BA.OB.A.0101.A
Taglio di vegetazione di ogni genere e tipo per consentire l'esecuzione della bonifica da mine e ordigni. (10% della voce BA.OB.B.0101.A):
=(4,00x1,00)*10%=0,40mq/ML TT3134M

BA.OB.B.0101.A
Ricerca e localizzazione di ordigni ed altri manufatti bellici interrati da eseguire fino a 100 cm di profondità con l'impiego di apparato rilevatore, in assenza di acqua.
=(4,00x1,00)=4,00mq/ML TT3134M

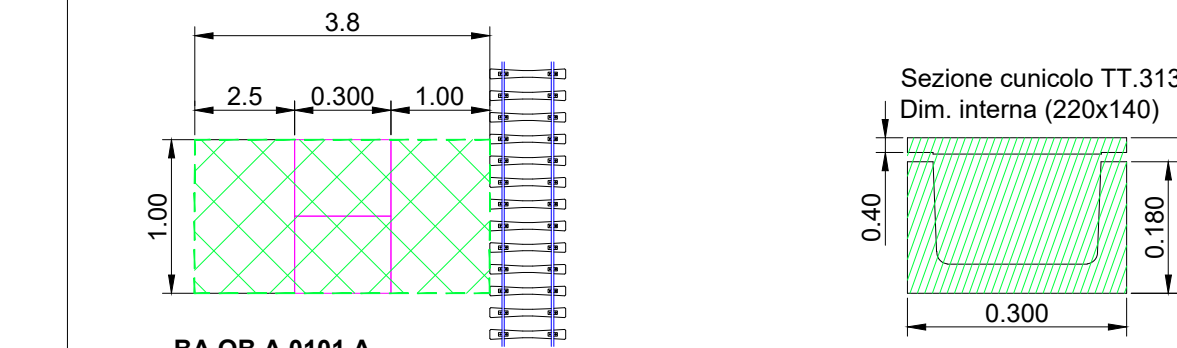
BA.MT.C.0101.A
Sovrapprezzo per assistenza archeologica (tecnico-scientifica) agli scavi, prestata da parte di uno specialista denominato Archeologo di cantiere.
=0,500x0,395x1,00=0,1975mq/ML TT3134M

BA.MT.C.2102.A
Scavo con mezzo meccanico con le dovute cautele per le possibili presenze di strutture archeologiche.
=0,500x0,395x1,00=0,1975mq/ML TT3134M

BA.OB.C.0101.C
Scavo per scoprimiento di ordigni esplosivi da eseguire esclusivamente a mano e connesso uso di apparato rilevatore.
1mc ogni 100ML TT3134M

BST-IS-28

CUNICOLO 1 GOLA TIPO TT.3135 - PIANTA SCALA n/a



BA.OB.A.0101.A
Taglio di vegetazione di ogni genere e tipo per consentire l'esecuzione della bonifica da mine e ordigni. (10% della voce BA.OB.B.0101.A):
=(3,80x1,00)*10%=0,38mq/ML TT3135

BA.OB.B.0101.A
Ricerca e localizzazione di ordigni ed altri manufatti bellici interrati da eseguire fino a 100 cm di profondità con l'impiego di apparato rilevatore, in assenza di acqua.
=(3,80x1,00)=3,80mq/ML TT3135

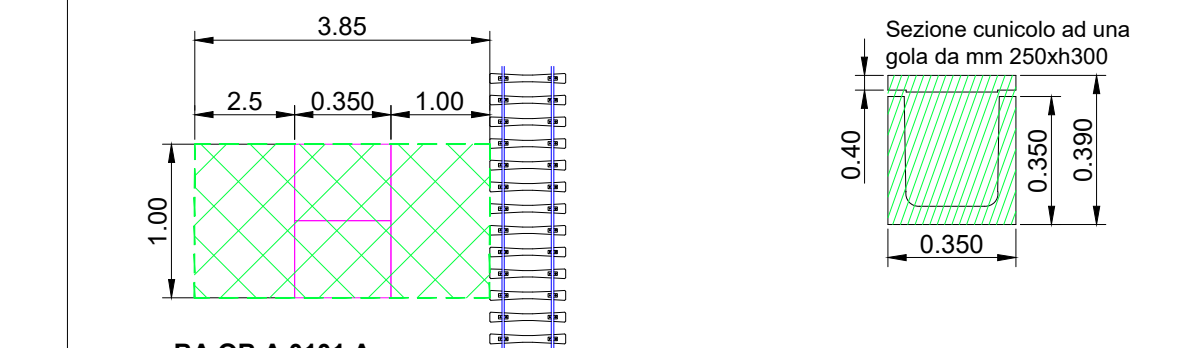
BA.MT.C.0101.A
Sovrapprezzo per assistenza archeologica (tecnico-scientifica) agli scavi, prestata da parte di uno specialista denominato Archeologo di cantiere.
=0,370x0,220x1,00=0,066mq/ML TT3135

BA.MT.C.2102.A
Scavo con mezzo meccanico con le dovute cautele per le possibili presenze di strutture archeologiche.
=0,300x0,220x1,00=0,066mq/ML TT3135

BA.OB.C.0101.C
Scavo per scoprimiento di ordigni esplosivi da eseguire esclusivamente a mano e connesso uso di apparato rilevatore.
1mc ogni 100ML TT3135

BST-IS-29

CUNICOLO 1 GOLA TIPO 1G.350 - PIANTA SCALA n/a



BA.OB.A.0101.A
Taglio di vegetazione di ogni genere e tipo per consentire l'esecuzione della bonifica da mine e ordigni. (10% della voce BA.OB.B.0101.A):
=(3,85x1,00)*10%=0,385mq/ML 1G350

BA.OB.B.0101.A
Ricerca e localizzazione di ordigni ed altri manufatti bellici interrati da eseguire fino a 100 cm di profondità con l'impiego di apparato rilevatore, in assenza di acqua.
=(3,85x1,00)=3,85mq/ML 1G350

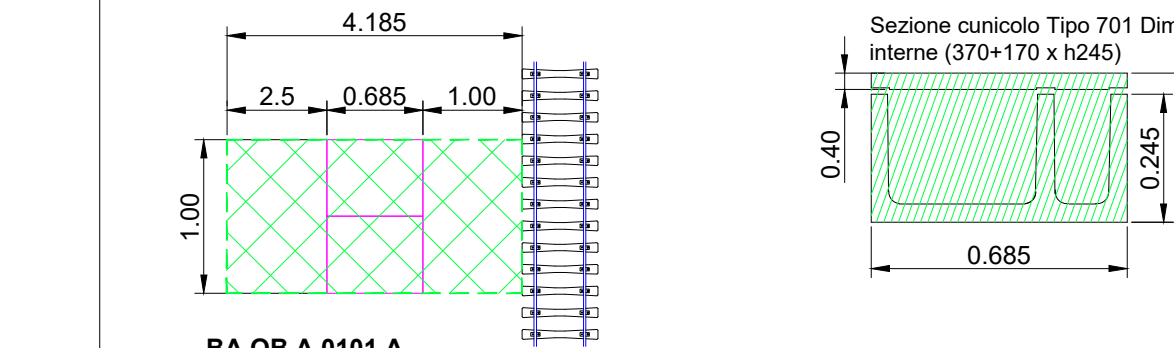
BA.MT.C.0101.A
Sovrapprezzo per assistenza archeologica (tecnico-scientifica) agli scavi, prestata da parte di uno specialista denominato Archeologo di cantiere.
=0,350x0,390x1,00=0,137mq/ML 1G350

BA.MT.C.2102.A
Scavo con mezzo meccanico con le dovute cautele per le possibili presenze di strutture archeologiche.
=0,350x0,390x1,00=0,137mq/ML 1G350

BA.OB.C.0101.C
Scavo per scoprimiento di ordigni esplosivi da eseguire esclusivamente a mano e connesso uso di apparato rilevatore.
1mc ogni 100ML 1G350

BST-IS-30

CUNICOLO 2 GOLE TIPO 701/96 - PIANTA SCALA n/a



BA.OB.A.0101.A
Taglio di vegetazione di ogni genere e tipo per consentire l'esecuzione della bonifica da mine e ordigni. (10% della voce BA.OB.B.0101.A):
=(4,185x1,00)*10%=0,4185mq/ML 701/96

BA.OB.B.0101.A
Ricerca e localizzazione di ordigni ed altri manufatti bellici interrati da eseguire fino a 100 cm di profondità con l'impiego di apparato rilevatore, in assenza di acqua.
=(4,185x1,00)=4,185mq/ML 701/96

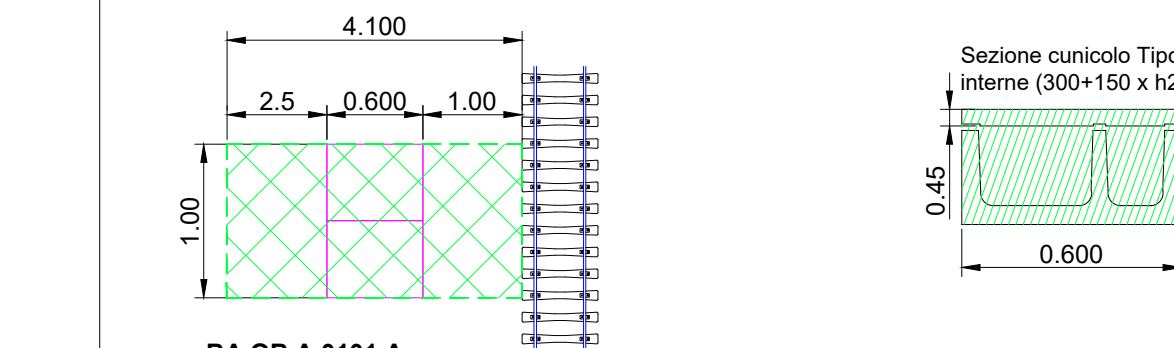
BA.MT.C.0101.A
Sovrapprezzo per assistenza archeologica (tecnico-scientifica) agli scavi, prestata da parte di uno specialista denominato Archeologo di cantiere.
=0,370x0,285x1,00=0,105225mq/ML 701/96

BA.MT.C.2102.A
Scavo con mezzo meccanico con le dovute cautele per le possibili presenze di strutture archeologiche.
=0,685x0,285x1,00=0,195225mq/ML 701/96

BA.OB.C.0101.C
Scavo per scoprimiento di ordigni esplosivi da eseguire esclusivamente a mano e connesso uso di apparato rilevatore.
1mc ogni 100ML 701/96

BST-IS-31

CUNICOLO 2 GOLE TIPO 700/89 - PIANTA SCALA n/a



BA.OB.A.0101.A
Taglio di vegetazione di ogni genere e tipo per consentire l'esecuzione della bonifica da mine e ordigni. (10% della voce BA.OB.B.0101.A):
=(4,100x1,00)*10%=0,4100mq/ML 700/89

BA.OB.B.0101.A
Ricerca e localizzazione di ordigni ed altri manufatti bellici interrati da eseguire fino a 100 cm di profondità con l'impiego di apparato rilevatore, in assenza di acqua.
=(4,100x1,00)=4,100mq/ML 700/89

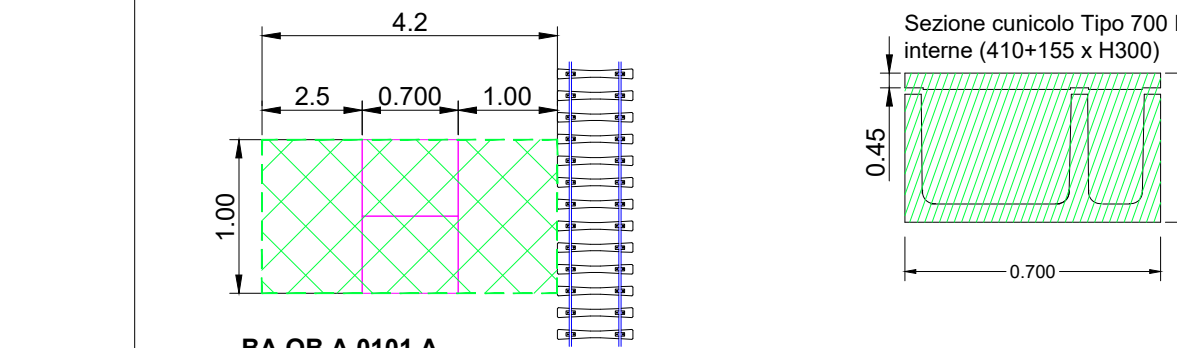
BA.MT.C.0101.A
Sovrapprezzo per assistenza archeologica (tecnico-scientifica) agli scavi, prestata da parte di uno specialista denominato Archeologo di cantiere.
=0,500x0,300x1,00=0,15mq/ML 700/89

BA.MT.C.2102.A
Scavo con mezzo meccanico con le dovute cautele per le possibili presenze di strutture archeologiche.
=0,600x0,300x1,00=0,18mq/ML 700/89

BA.OB.C.0101.C
Scavo per scoprimiento di ordigni esplosivi da eseguire esclusivamente a mano e connesso uso di apparato rilevatore.
1mc ogni 100ML 700/89

BST-IS-32

CUNICOLO 2 GOLE TIPO 701/89 - PIANTA SCALA n/a



BA.OB.A.0101.A
Taglio di vegetazione di ogni genere e tipo per consentire l'esecuzione della bonifica da mine e ordigni. (10% della voce BA.OB.B.0101.A):
=(4,2x1,00)*10%=0,4200mq/ML 701/89

BA.OB.B.0101.A
Ricerca e localizzazione di ordigni ed altri manufatti bellici interrati da eseguire fino a 100 cm di profondità con l'impiego di apparato rilevatore, in assenza di acqua.
=(4,2x1,00)=4,2mq/ML 701/89

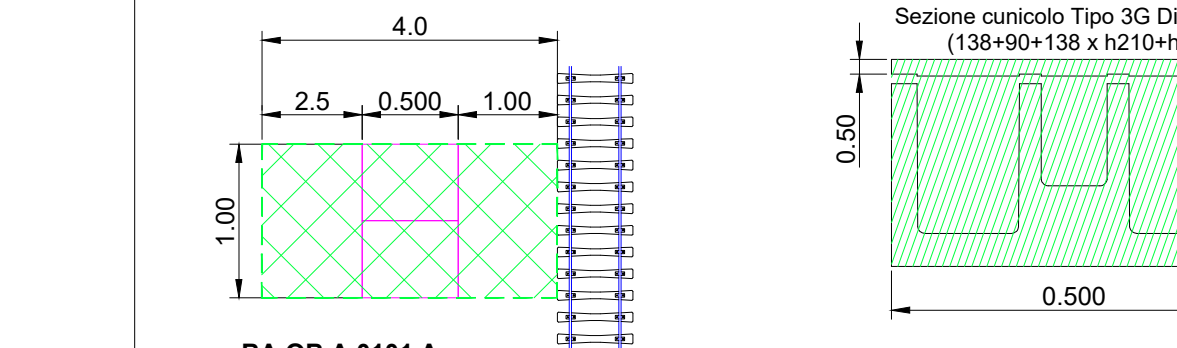
BA.MT.C.0101.A
Sovrapprezzo per assistenza archeologica (tecnico-scientifica) agli scavi, prestata da parte di uno specialista denominato Archeologo di cantiere.
=0,700x0,395x1,00=0,2765mq/ML 701/89

BA.MT.C.2102.A
Scavo con mezzo meccanico con le dovute cautele per le possibili presenze di strutture archeologiche.
=0,700x0,395x1,00=0,2765mq/ML 701/89

BA.OB.C.0101.C
Scavo per scoprimiento di ordigni esplosivi da eseguire esclusivamente a mano e connesso uso di apparato rilevatore.
1mc ogni 100ML 701/89

BST-IS-33

CUNICOLO 3 GOLE TIPO DIRETTISSIMA - PIANTA SCALA n/a



BA.OB.A.0101.A
Taglio di vegetazione di ogni genere e tipo per consentire l'esecuzione della bonifica da mine e ordigni. (10% della voce BA.OB.B.0101.A):
=(4,0x1,00)*10%=0,4000mq/ML 3Gole

BA.OB.B.0101.A
Ricerca e localizzazione di ordigni ed altri manufatti bellici interrati da eseguire fino a 100 cm di profondità con l'impiego di apparato rilevatore, in assenza di acqua.
=(4,0x1,00)=4,0mq/ML 3Gole

BA.MT.C.0101.A
Sovrapprezzo per assistenza archeologica (tecnico-scientifica) agli scavi, prestata da parte di uno specialista denominato Archeologo di cantiere.
=0,500x0,300x1,00=0,15mq/ML 3Gole

BA.MT.C.2102.A
Scavo con mezzo meccanico con le dovute cautele per le possibili presenze di strutture archeologiche.
=0,600x0,300x1,00=0,18mq/ML 3Gole

BA.OB.C.0101.C
Scavo per scoprimiento di ordigni esplosivi da eseguire esclusivamente a mano e connesso uso di apparato rilevatore.
1mc ogni 100ML 3Gole

CUNICOLO 2 GOLE TIPO 701/96 - PIANTA SCALA n/a



BA.OB.A.0101.A
Taglio di vegetazione di ogni genere e tipo per consentire l'esecuzione della bonifica da mine e ordigni. (10% della voce BA.OB.B.0101.A):
=(4,185x1,00)*10%=0,4185mq/ML 701/96

BA.OB.B.0101.A
Ricerca e localizzazione di ordigni ed altri manufatti bellici interrati da eseguire fino a 100 cm di profondità con l'impiego di apparato rilevatore, in assenza di acqua.
=(4,185x1,00)=4,185mq/ML 701/96

BA.MT.C.0101.A
Sovrapprezzo per assistenza archeologica (tecnico-scientifica) agli scavi, prestata da parte di uno specialista denominato Archeologo di cantiere.
=0,370x0,285x1,00=0,105225mq/ML 701/96

BA.MT.C.2102.A
Scavo con mezzo meccanico con le dovute cautele per le possibili presenze di strutture archeologiche.
=0,685x0,285x1,00=0,195225mq/ML 701/96

BA.OB.C.0101.C
Scavo per scoprimiento di ordigni esplosivi da eseguire esclusivamente a mano e connesso uso di apparato rilevatore.
1mc ogni 100ML 701/96

CUNICOLO 2 GOLE TIPO 700/89 - PIANTA SCALA n/a



BA.OB.A.0101.A
Taglio di vegetazione di ogni genere e tipo per consentire l'esecuzione della bonifica da mine e ordigni. (10% della voce BA.OB.B.0101.A):
=(4,100x1,00)*10%=0,4100mq/ML 700/89

BA.OB.B.0101.A
Ricerca e localizzazione di ordigni ed altri manufatti bellici interrati da eseguire fino a 100 cm di profondità con l'impiego di apparato rilevatore, in assenza di acqua.
=(4,100x1,00)=4,100mq/ML 700/89

BA.MT.C.0101.A
Sovrapprezzo per assistenza archeologica (tecnico-scientifica) agli scavi, prestata da parte di uno specialista denominato Archeologo di cantiere.
=0,500x0,300x1,00=0,15mq/ML 700/89

BA.MT.C.2102.A
Scavo con mezzo meccanico con le dovute cautele per le possibili presenze di strutture archeologiche.
=0,600x0,300x1,00=0,18mq/ML 700/89

BA.OB.C.0101.C
Scavo per scoprimiento di ordigni esplosivi da eseguire esclusivamente a mano e connesso uso di apparato rilevatore.
1mc ogni 100ML 700/89

File: IN1010D58PXB900003A.dwg

n. Elab.:

LEGENDA

- BONIFICA SUPERFICIALE (e taglio vegetazione)
- SCAVO CON MEZZO MECCANICO E ASSISTENZA ARCHEOLOGICA
- SCAVO A MANO
- CUNICOLO PORTACAVI (2 Pz. da 0,5m cadauno)
- Bonifica di superficie, propedeutica a qualsiasi bonifica profonda, per la ricerca, localizzazione e rimozione di mine, ordigni ed altri manufatti bellici interrati, sia in terra che in acqua, fino a cm 100 di profondità dal p.c. su tutta l'area interessata dai lavori, più l'area di sicurezza di m 2.50 lato scarpata e m 1.00 lato rotaia

COMMITTENTE:
 RETE FERROVIARIA ITALIANA
GRUPPO FERROVIE DELLO STATO ITALIANE

PROGETTAZIONE:
 GRUPPO FERROVIE DELLO STATO ITALIANE

INFRASTRUTTURE FERROVIARIE STRATEGICHE DEFINITE DALLA LEGGE OBIETTIVO N. 443/01 e s.m.i
CUP: J14H2000440001

U.O. IMPIANTI SEGNALAMENTO
PROGETTO DEFINITIVO

LINEA AV/AC MILANO - VENEZIA
LOTTO FUNZIONALE TRATTA AV/AC BRESCIA EST - VERONA
NODO AV/AC DI VERONA: INGRESSO OVEST

IMPIANTI DI SEGNALAMENTO
BONIFICA SISTEMATICA TERRESTRE IS (B.S.T.)
Tipologico B.S.T. per canalizzazioni

COMMESSA	LOTTO	FASE	ENTE	TIPO DOC.	OPERA/DISCIPLINA	PROGR.	REV.	SCALA:
IN10	10	D	58	PX	BB9000	003	A	-

Rev.	Descrizione	Redatto	Data	Verificato	Data	Approvato	Data	Autorizzato Data
A	Emissione esecutiva	S. Buscetta	Set 2021	A. Borcillo	Set 2021	G. Mazzocchi	Set 2021	M. Gambardo Set 2021

File: IN1010D58PXB900003A.dwg

n. Elab.: