

VIABILITA' ESISTENTE  
DA ADEGUARE

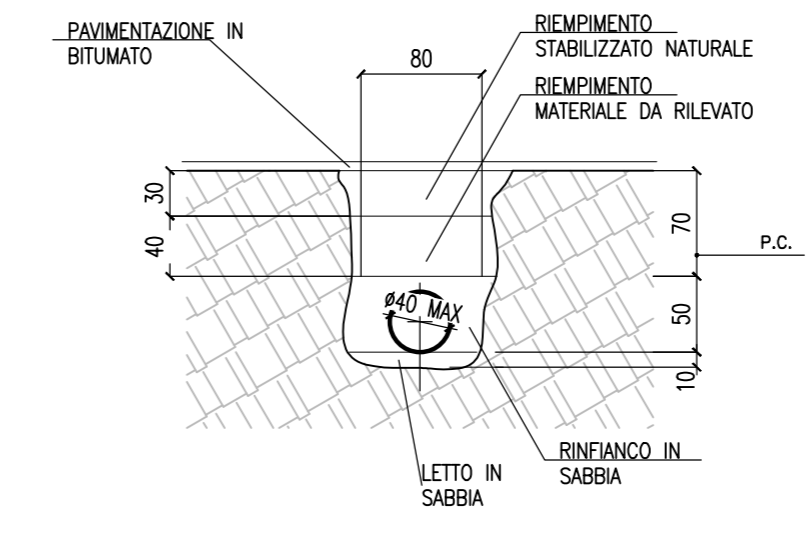
NUOVO TRATTO DI VIABILITA' DI  
ACCESSO AL CANTIERE

AREA PER LA CARATTERIZZAZIONE  
DELLE TERRE  
12.700 mq

CANTIERE OPERATIVO  
19.100 mq

AREA DI DEPOSITO  
8.000 mq

PARTICOLARE SCAVO TUBAZIONI



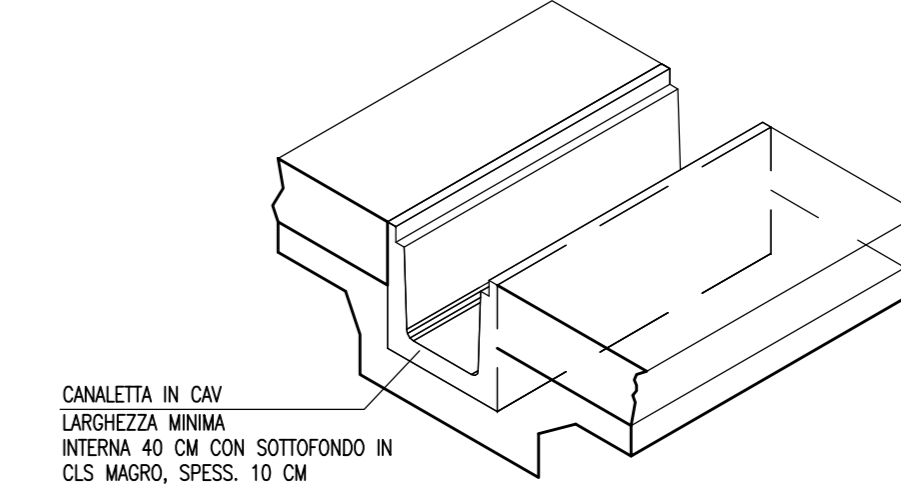
LEGENDA CANALIZZAZIONI IDRAULICHE

- ACQUE BIANCHE REFLEE PIAZZALI
- CANALETTA PREFABBRICATA IN CAV CON GRIGLIA
- CANALETTA PREFABBRICATA IN CAV
- TOMBINO/ALLUNGAMENTO TOMBINO ESISTENTE
- FOSCO DI LAMINAZIONE AD U (2,5x1m)
- FOZZETTO ACQUE BIANCHE 80 X 80 INT.
- CAROTTE GRIGLATE CLASSE 0400 40 X 80
- SCARICO FOSCO DI LAMINAZIONE

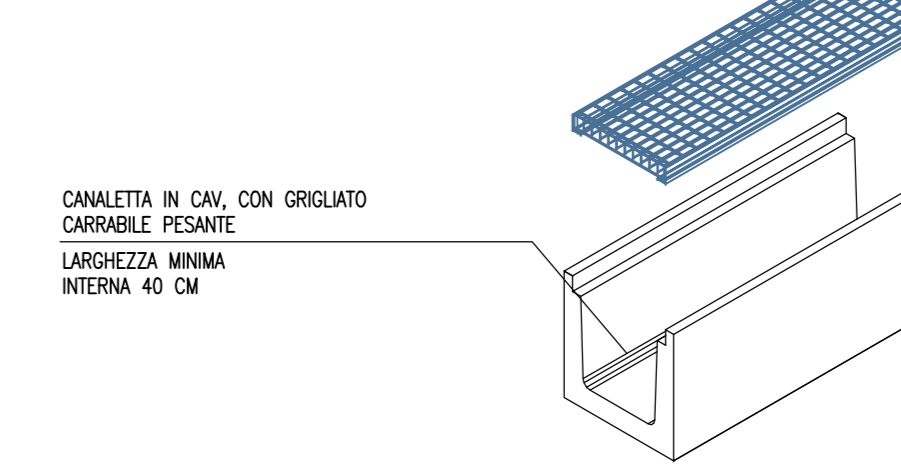
LEGENDA ARREDI

- RECINZIONE / LIMITE AREA DI CANTIERE
- LINEA DI COMPLEVO / DISPLEVO
- PENDENZA PIAZZALE
- DIREZIONE VIABILITA'
- NEW JERSEY PROVVISORIO
- PUNTO DI CONSEGNA IMPIANTI
- DEFUSSO CANALI E TUBI

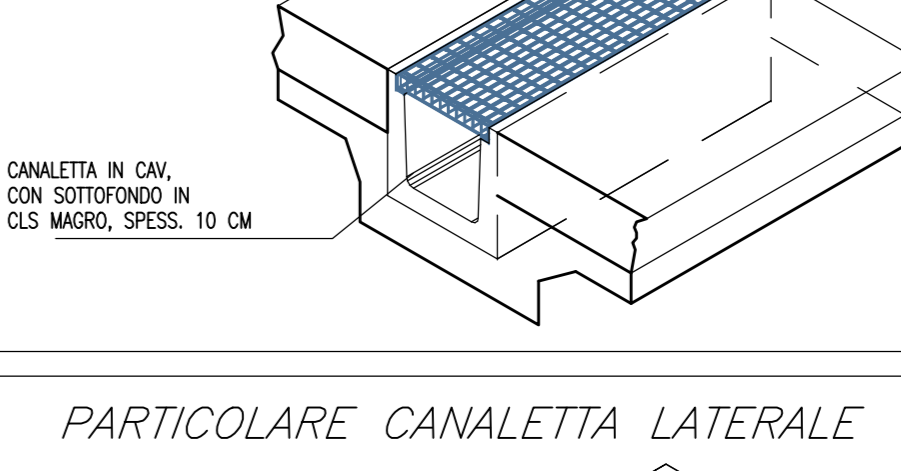
PARTICOLARE CANALETTA IN CAV



PARTICOLARE CANALETTA CENTRALE



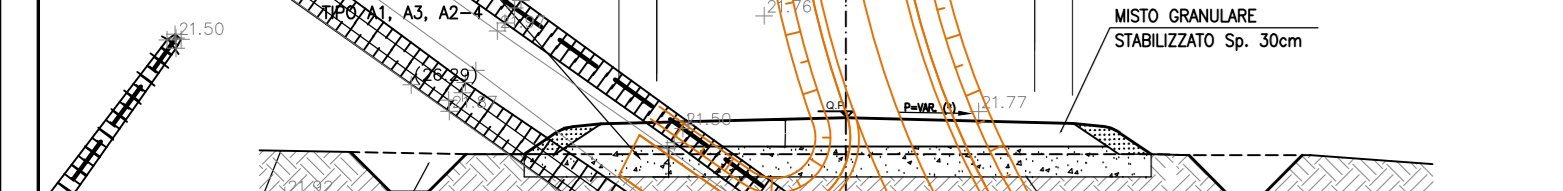
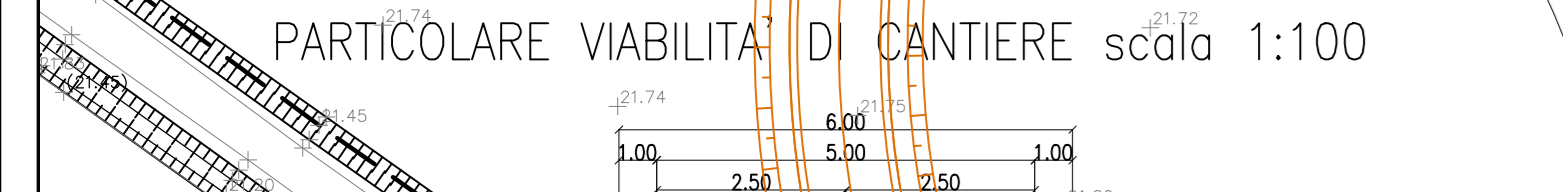
PARTICOLARE CANALETTA LATERALE



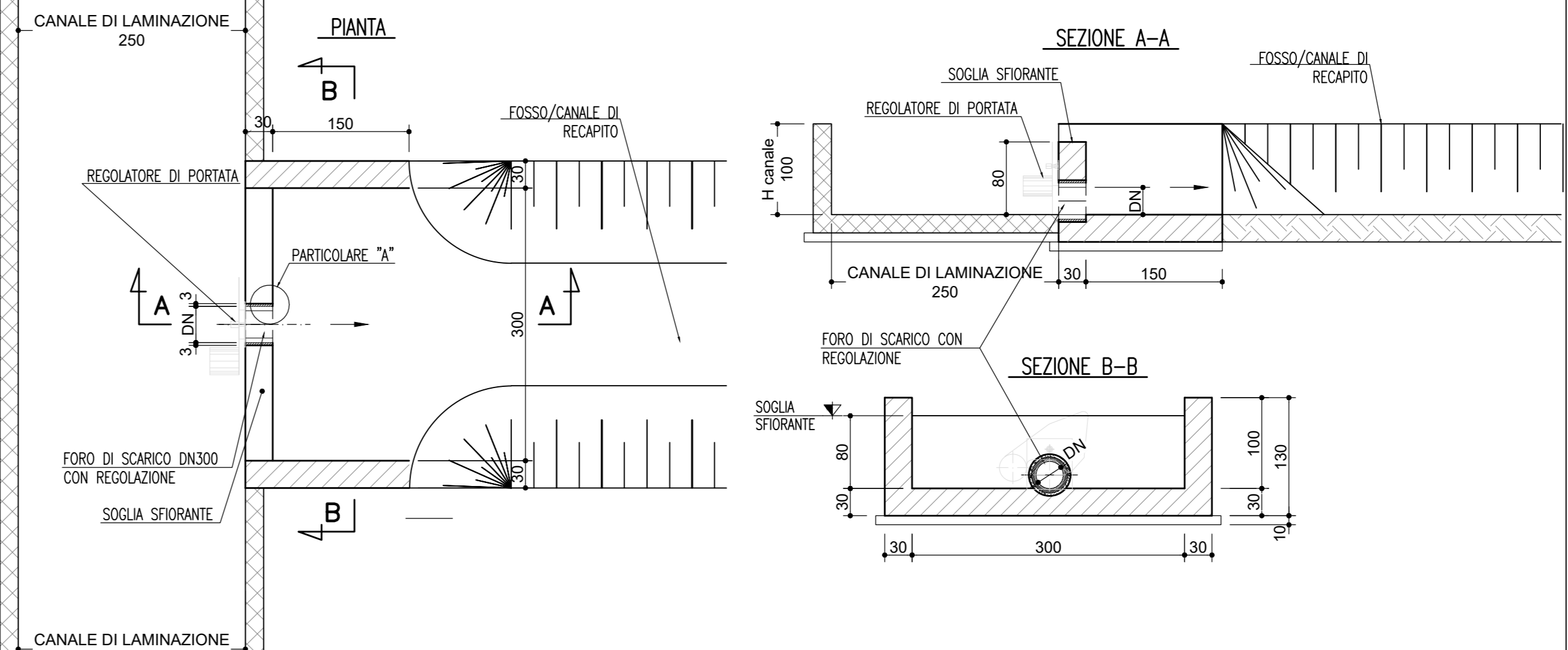
APPRESTAMENTI DI CANTIERE

- UFFICI IMPRESA
- UFFICI D.L.
- MENSA
- SERVIZI IGIENICI MENSA
- DISPENSA MENSA
- PIAZZALE SCARICO MERCI MENSA
- DEGRASSATORE MENSA
- AMBULATORIO/INFIMERIA
- SPOGLIATOI E SERVIZI
- ZONA RACCOLTA RIIFIUTI
- LOCALI DORMITORIO
- PORTINERIA/GUARDIOLA DI INGRESSO
- OFFICINA CON TETTOIA MANUTENZIONE/OFFICINA
- MAGAZZINO
- CABINA ELETTRICA
- PARCHEGGI
- POSTEGGI MEZZI OPERATIVI
- CONTAINER PER DOCUMENTAZIONE DI CANTIERE
- PESA CON CABINA STRUMENTAZIONE
- LAVAGGIO GOMME
- VASCA DI DECANTAZIONE ACQUE DI LAVAGGIO
- IMPIANTO DISTRIBUZIONE GASOLIO
- CISTERNA ACQUA
- DEPOSITO BOMBOLE OSSIGENO E ACETILINE
- DEPOSITO BOMBOLE GPL
- AREA DI STOCCAGGIO E CARATTERIZZAZIONE
- FRANTOIO MOBILE
- AREA DI STOCCAGGIO MATERIALI E ATTREZZATURE
- AREA MONTAGGIO TRAVI
- AREA STOCCAGGIO TRAVI
- IMPIANTO PRODUZIONE CONGLOMERATI BITUMINOSI
- IMPIANTO RICICLAGGIO A FREDDO CONGL. BITUMINOSO
- IMPIANTO DI PRODUZIONE CLS
- VASCA SEDIMENTAZIONE ACQUE INDUSTRIALI
- AREA STOCCAGGIO INERTI PER CLS
- IMPIANTO LAVAGGIO BETONIERE/RICICLAGGIO CLS
- STOCCAGGIO E TRATTAMENTO ACQUE DI PRIMA PIOGGIA

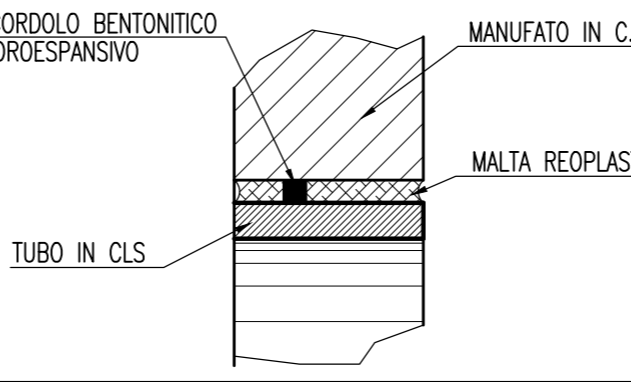
- RECINZIONE IN RETE METALLICA E PALETTI IN FERRO H=2.50
- NEW JERSEY
- PIAZZALE IN ASFALTO
- BASAMENTI IN CLS
- DUNA
- PARCHEGGI
- PERCORSI MEZZI DI CANTIERE



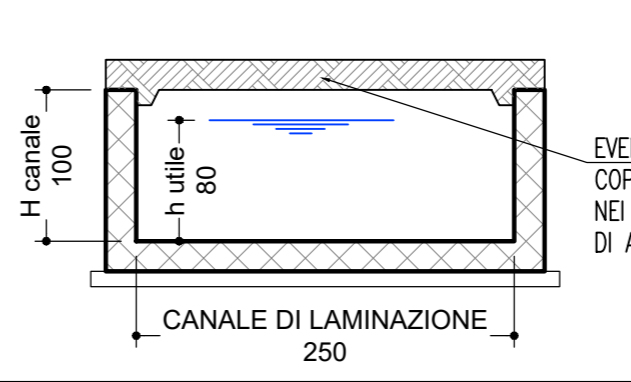
MANUFATTI DI SCARICO  
Scala 1:50  
CON REGOLATORE DI PORTATA



PARTICOLARE "A"  
Scala 1:10  
SIGILLATURA



SEZIONE CANALE SCATOLARE  
Scala 1:50



PLANIMETRIA (1:500)

PROGETTO DEFINITIVO

CN - CANTIERIZZAZIONE  
AREE DI CANTIERE  
CO01 - CANTIERE OPERATIVO,  
AREA PER LA CARATTERIZZAZIONE DELLE TERRE  
E AREA DI DEPOSITO  
Planimetria reti idrauliche

IL PROGETTISTA SPECIALISTICO Ing. Paolo De Rossi Ord. Ingeg. Pavia N. 1739 RESPONSABILE IDRAULICO E SCARICATA	IL RESPONSABILE INTORAZIONE PRESTAZIONI SPECIALISTICHE Ing. Marco Brignoli Ord. Ingeg. Roma N. 426308	IL DIRETTORE TECNICO Ing. Orlando Adelfo Ord. Ingeg. Pavia N. 1496
CODICE IDENTIFICATIVO 111306001PD0000000000001DR0310-2		00
INGEGNERE COORDINATORE Ing. Marco Brignoli Ord. Ingeg. Roma N. 426308		SUPP. SPECIALISTICO
REVISIONI		00
1		2
2		3
3		4

tecne

VISTO DEL COMMITTENTE  
autostrade per l'italia  
VISTO DEL CONCESSIONARIO  
Ministero delle Infrastrutture e delle Politiche Territoriali