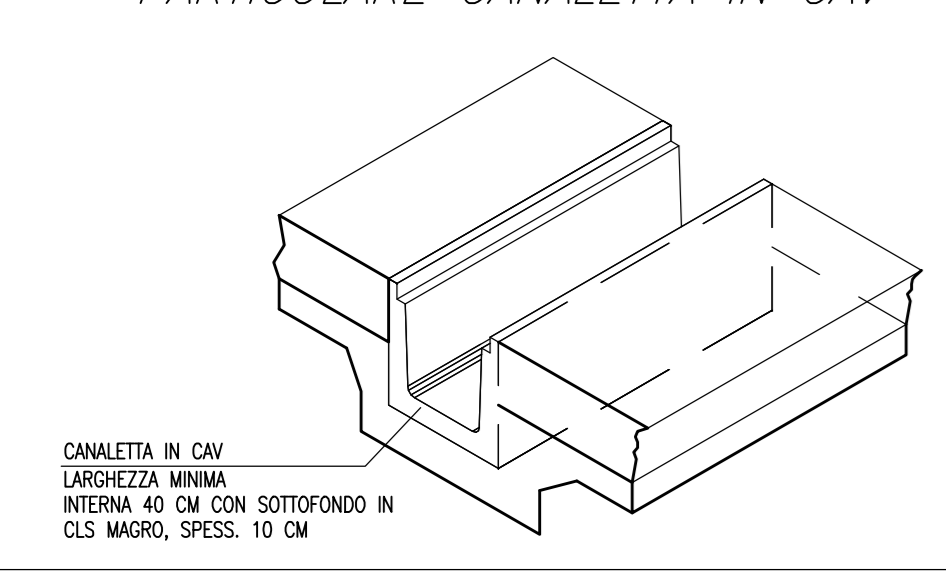
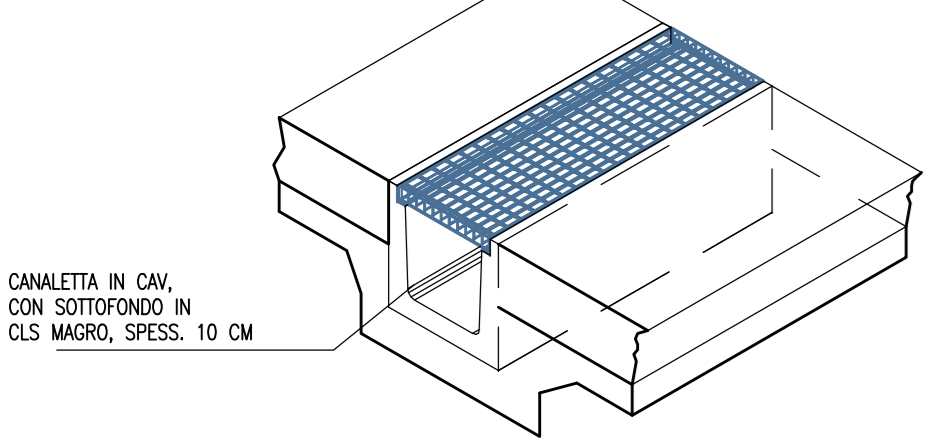
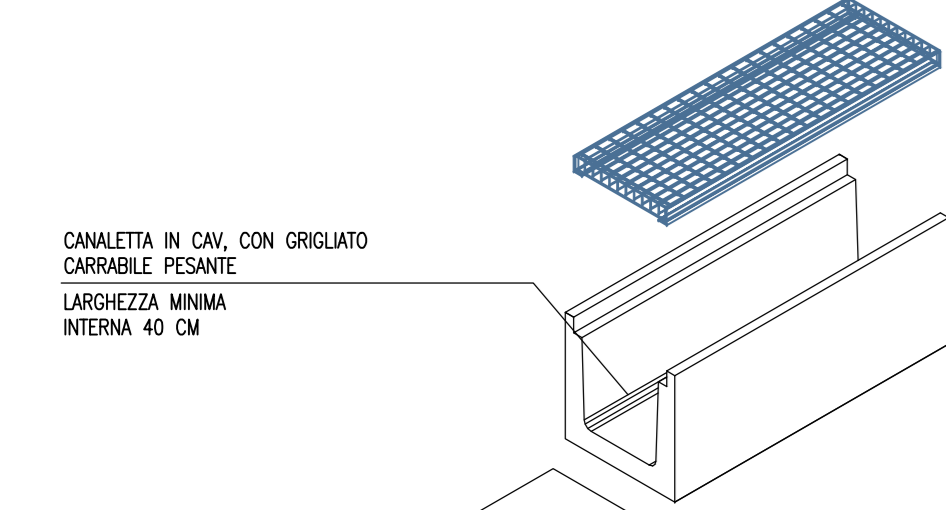


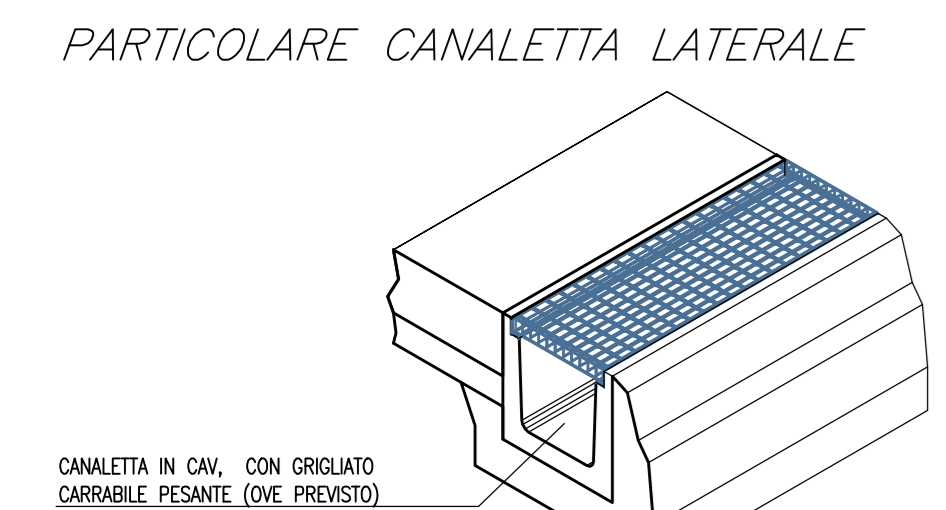
PARTICOLARE CANALETTA IN CAV



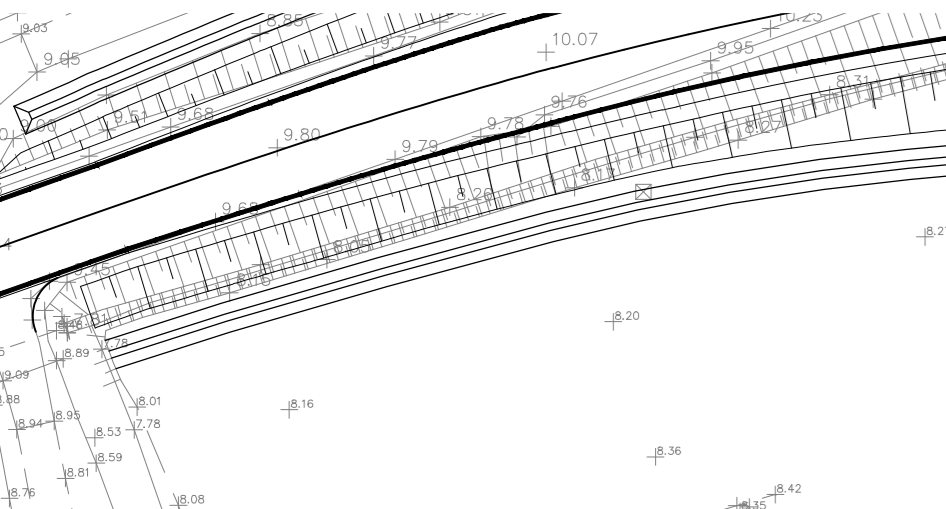
PARTICOLARE CANALETTA CENTRALE



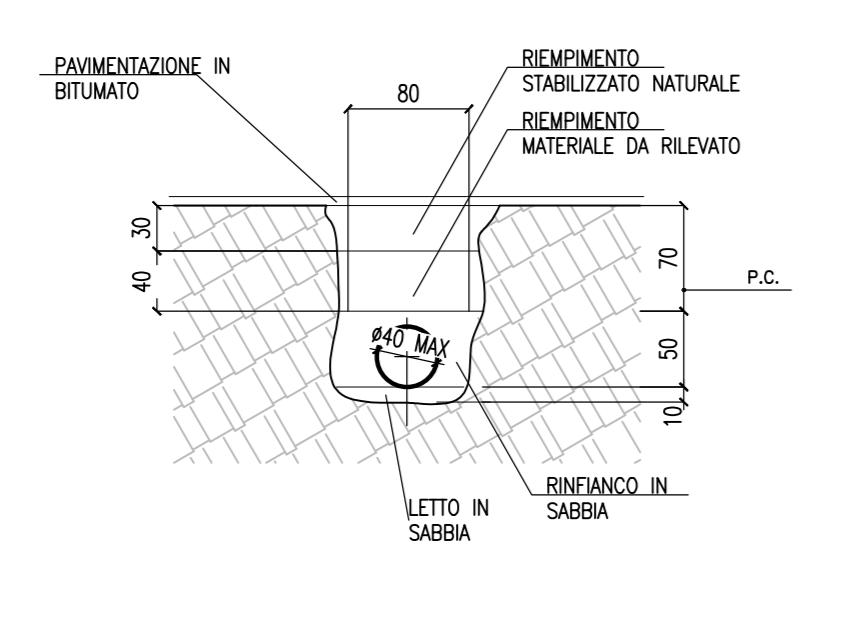
PARTICOLARE CANALETTA laterale



PARTICOLARE CANALETTA laterale



PARTICOLARE SCAVO TUBAZIONI



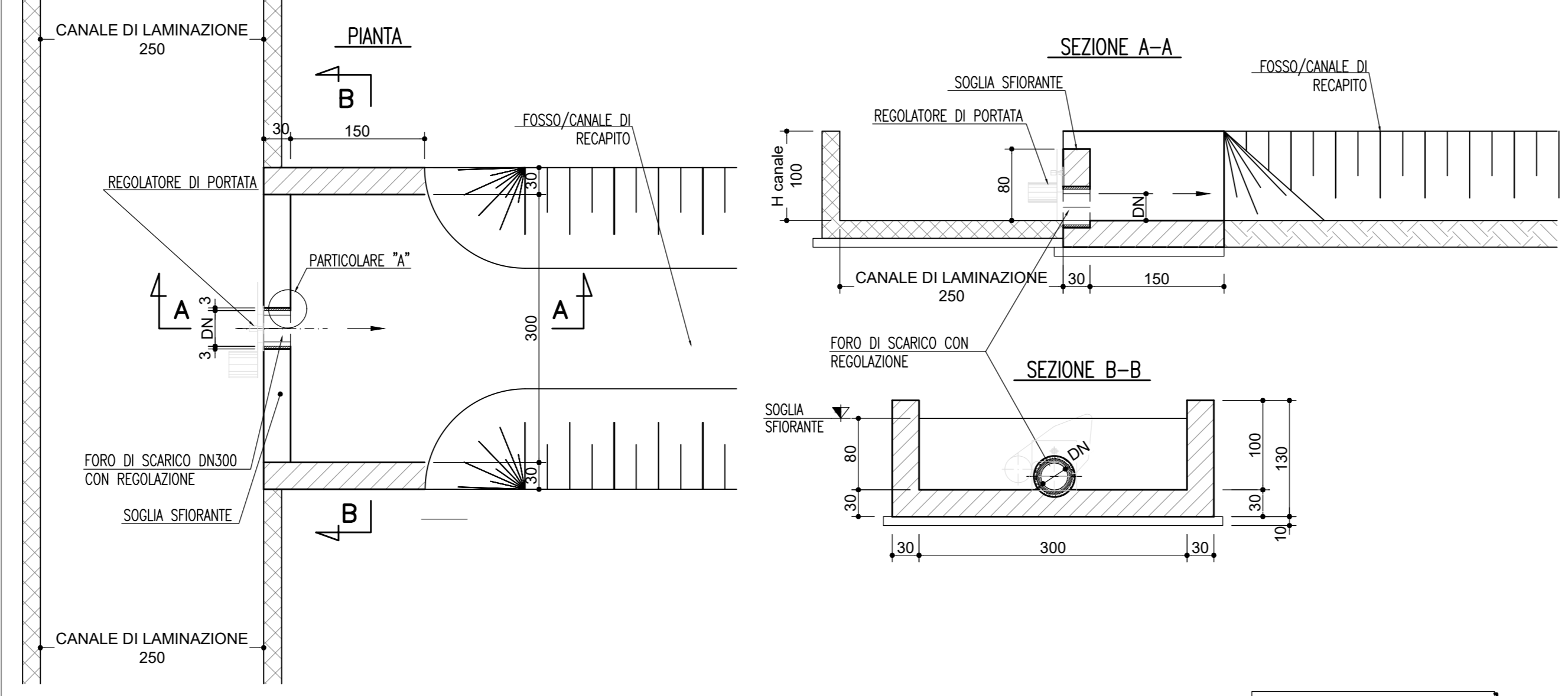
LEGENDA CANALIZZAZIONI IDRAULICHE

- Acque bianche reflue piazzali
Canaletta prefabbricata in cav con griglia
Canaletta prefabbricata in cav
Tombo/allungamento tombo esistente
Fosso di laminazione ad u (2,5x1m)
Pozzetto acque bianche 80 x 80 int.
Cavoide grigliate classe D400 60 x 60
Scarico fosso di laminazione

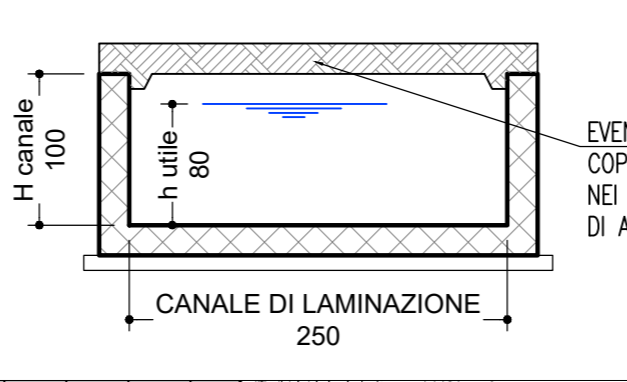
LEGENDA ARREDI

- Recinzione / limite area di cantiere
Linea di compiuvio / dispiuvio
Pendenza piazzale
Direzioni viabilità
New Jersey provvisorio
Punto di consegna impianti
Deflusso canali e tubi

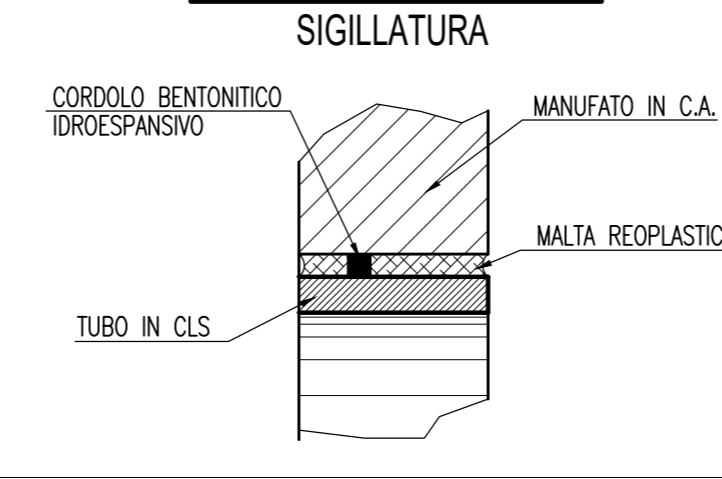
MANUFATTI DI SCARICO
CON REGOLATORE DI PORTATA



SEZIONE CANALE SCATOLARE



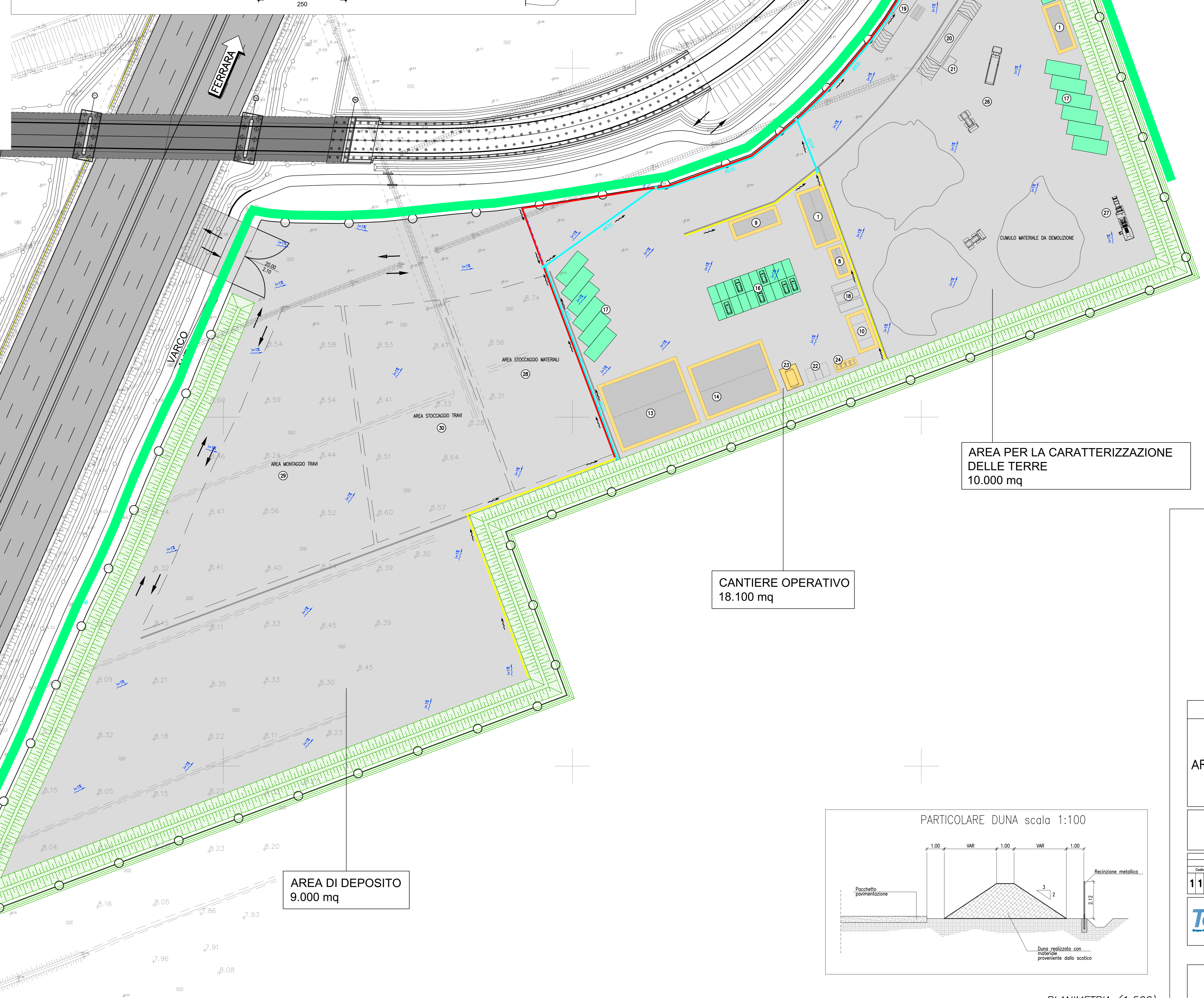
PARTICOLARE 'A'



APPRESTAMENTI DI CANTIERE

- UFFICI IMPRESA
UFFICI D.L.
MENZA
SERVIZI IGIENICI MENSA
DISPENSA MENSA
PIAZZALE SCARICO MERCI MENSA
DEGRASSATORE MENSA
AMBULATORIO/INFERMERIA
SPOGLIATOI E SERVIZI
ZONA RACCOLTA RIFIUTI
LOCALI DORMITORIO
PORTINERIA/GUARDIOLA DI INGRESSO
OFFICINA CON TETTOIA MANUTENZIONE/OFFICINA
MAGAZZINO
CABINA ELETTRICA
PARCHEGGI
POSTEGGI MEZZI OPERATIVI
CONTAINER PER DOCUMENTAZIONE DI CANTIERE
PESA CON CABINA STRUMENTAZIONE
LAVAGGIO GOMME
VASCA DI DECONTAMINAZIONE ACQUE DI LAVAGGIO
IMPIANTO DISTRIBUZIONE GASOLIO
CISTERNA ACQUA
DEPOSITO BOMBOLE OSSIGENO E ACETILINE
DEPOSITO BOMBOLE GPL
AREA DI STOCCAGGIO E CARATTERIZZAZIONE
FRANTOIO MOBILE
AREA DI STOCCAGGIO MATERIALI E ATTREZZATURE
AREA MONTAGGIO TRAVI
AREA STOCCAGGIO TRAVI
IMPIANTO PRODUZIONE CONGLOMERATI BITUMINOSI
IMPIANTO RICICLAGGIO A FREDDO CONGL. BITUMINOSO
IMPIANTO DI PRODUZIONE CLS
VASCA SEDIMENTAZIONE ACQUE INDUSTRIALI
AREA STOCCAGGIO INERTI PER CLS
IMPIANTO LAVAGGIO BETONIERE/RICICLAGGIO CLS
STOCCAGGIO E TRATTAMENTO ACQUE DI PRIMA PIOGGIA

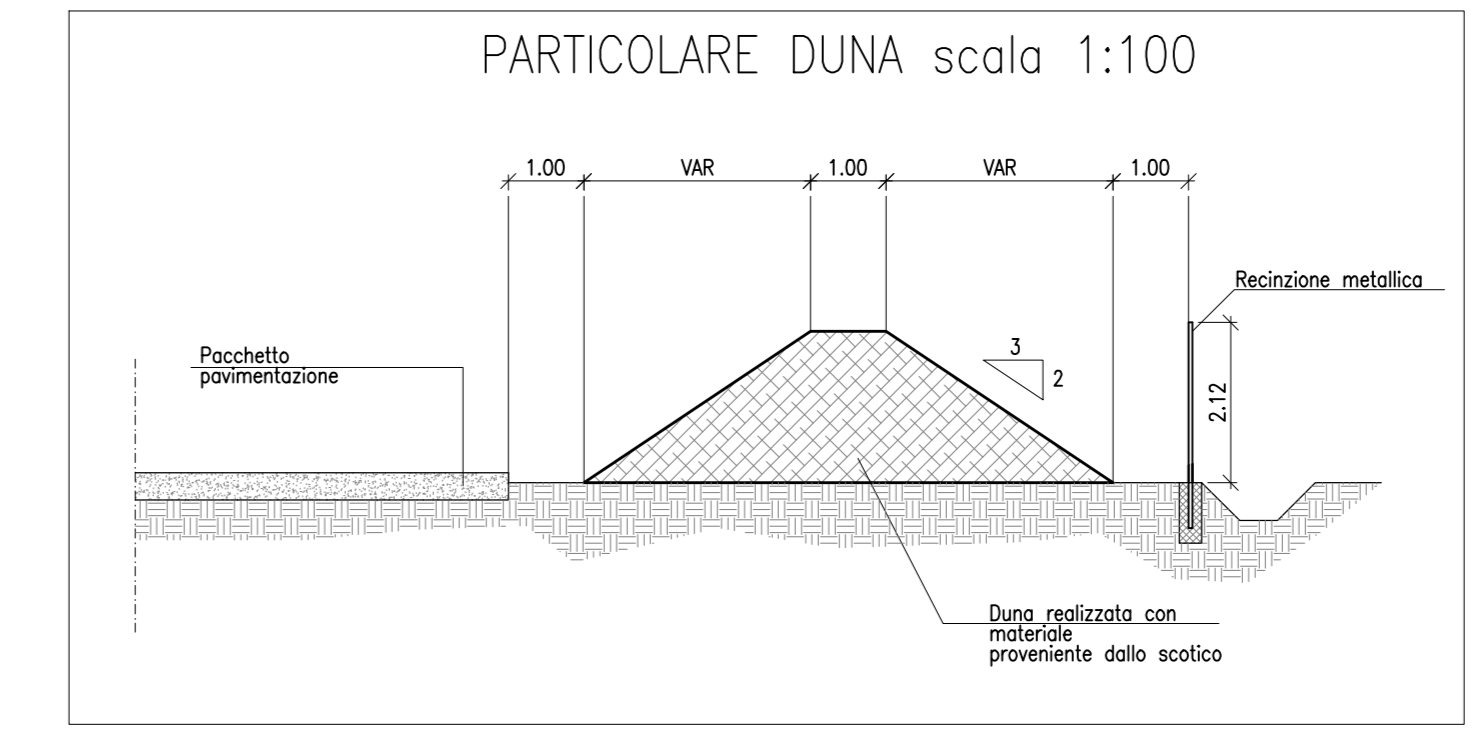
- RECINZIONE IN RETE METALLICA E PALETTI IN FERRO H=2.50
NEW JERSEY
PIAZZALE IN ASFALTO
BASAMENTI IN CLS
DUNA
PARCHEGGI
PERCORSI MEZZI DI CANTIERE



AREA PER LA CARATTERIZZAZIONE DELLE TERRE 10.000 mq

CANTIERE OPERATIVO 18.100 mq

AREA DI DEPOSITO 9.000 mq



autostrade // per l'italia
AUTOSTRADA (A13) : BOLOGNA-PADOVA
TRATTO: BOLOGNA - FERRARA

AMPLIAMENTO ALLA TERZA CORSIA
TRATTO: BOLOGNA ARCOVEGGIO - FERRARA SUD

PROGETTO DEFINITIVO

CN - CANTIERIZZAZIONE
AREE DI CANTIERE
CO02 - CANTIERE OPERATIVO,
AREA PER LA CARATTERIZZAZIONE DELLE TERRE
E AREA DI DEPOSITO
Planimetria reti idrauliche

Table with project details including dates, revision numbers, and technical specifications.

Logos and stamps of the project owner (autostrade // per l'italia) and the contractor (Tecme).

PLANIMETRIA (1:500)