

**COMUNE DI LUCERA**  
PROVINCIA DI FOGGIA



PROGETTO PER LA REALIZZAZIONE DI UN PARCO EOLICO

**RICHIESTA DI AUTORIZZAZIONE UNICA**  
D.Lgs. 387/2003

**PROCEDIMENTO UNICO AMBIENTALE (PUA)**  
Valutazione di Impatto Ambientale (V.I.A.)  
D.Lgs. 152/2006 ss.mm.ii. (art. 27)  
"Norme in materia ambientale"

PROGETTO **LUCERIA**

DITTA **AEP S.r.l.**

T 20

Titolo dell'allegato:

**STAZIONE DI UTENZA**  
**PLANIMETRIA E SEZIONI**

CARATTERISTICHE GENERALI D'IMPIANTO

GENERATORE: Potenza massima: fino a 140 MW  
Generatore eolico: fino a 100 MW  
Potenza installata: fino a 9 MW

IMPIANTO: Numero generatori: 18  
Potenza complessiva: fino a 140 MW

Il proponente:  
AEP S.r.l.  
P.zza Giovanni Paolo II, 8  
71017 Torremaggiore (FG)  
0882/393197  
aepvento@pec.it

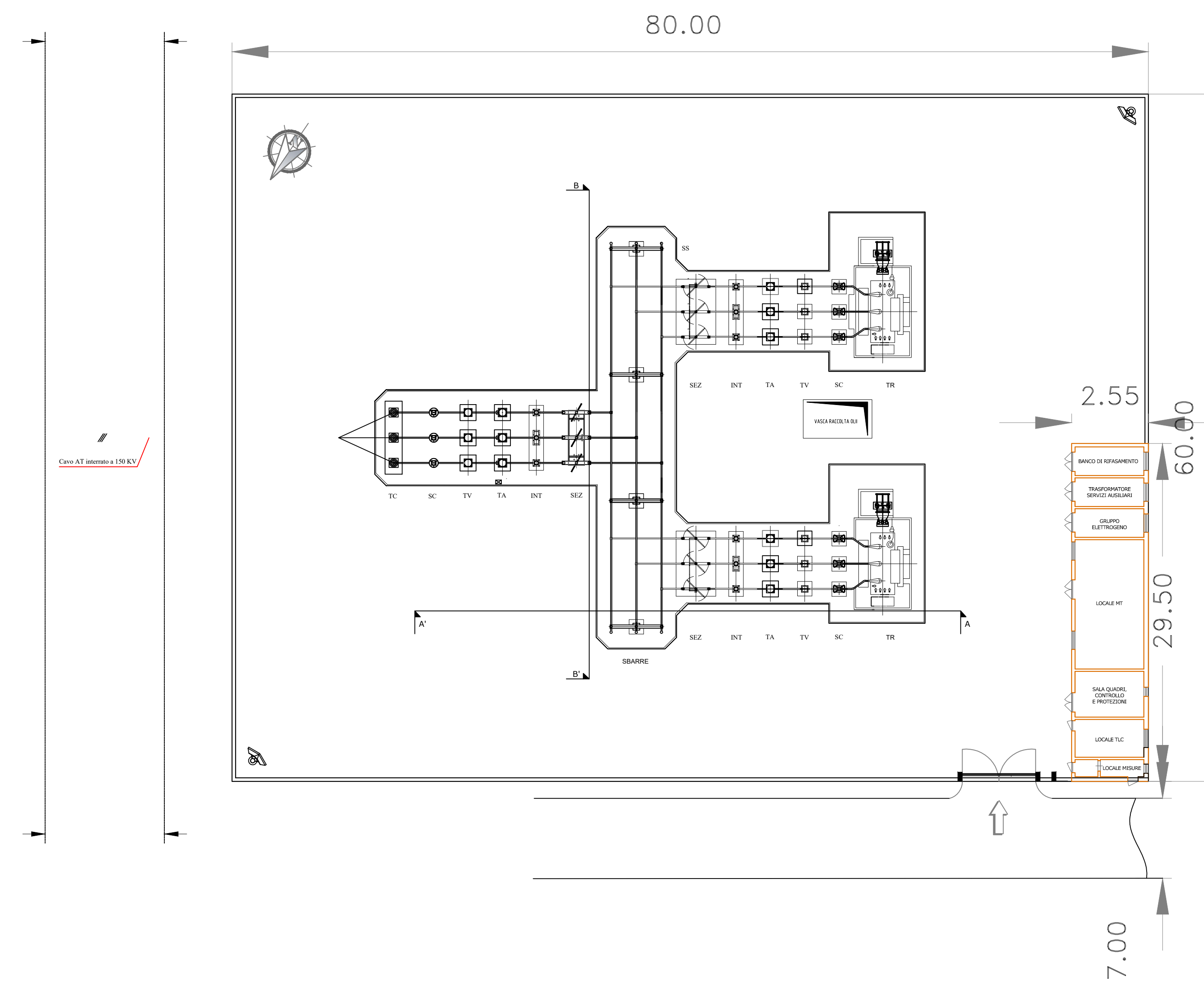
Il progettista:  
ATS Engineering srl  
P.zza Giovanni Paolo II, 8  
71017 Torremaggiore (FG)  
0882/393197  
atseng@pec.it

Il tecnico:  
Ing. Eugenio Di Gianvito  
atsing@atsing.eu

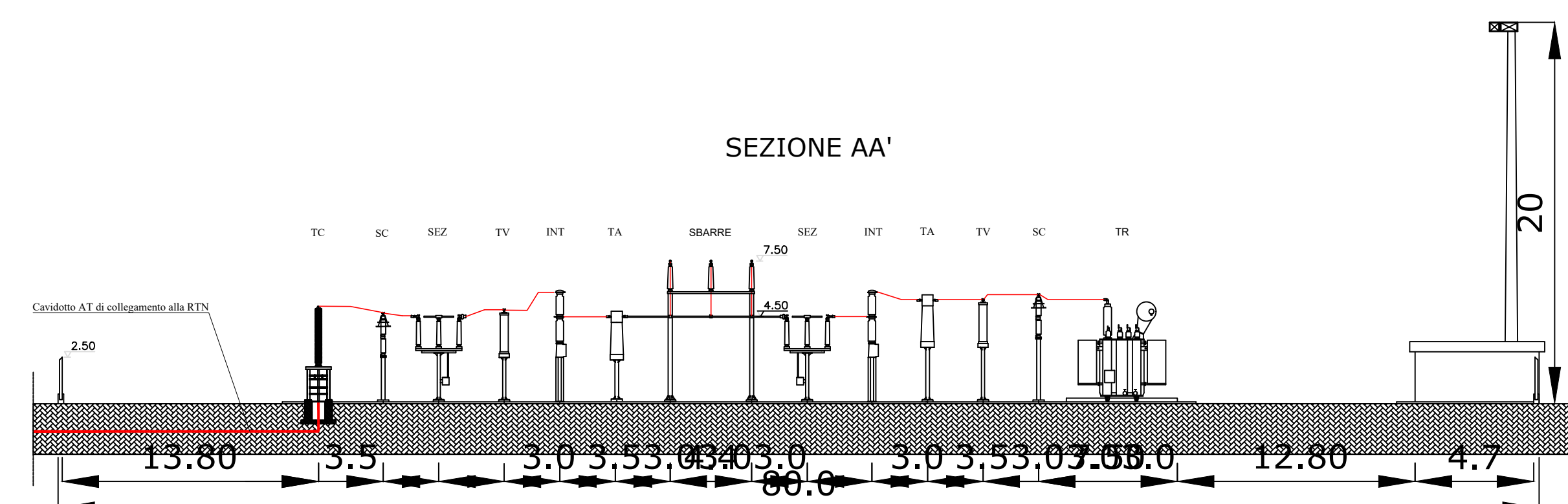
**LEGENDA**

TR	Trasformatore di potenza 150/20 kV
INT	Interruttore
SEZ	Sezionatore combinato linea terra
TA	Trasformatore di corrente
TV	Trasformatore di tensione
SC	Scaricatore di terra
TC	Terminale cavo AT
SS	Supporto sbarre con isolatori a colonna

**PLANIMETRIA GENERALE STAZIONE DI UTENZA**



**SEZIONE AA'**



**SEZIONE BB'**

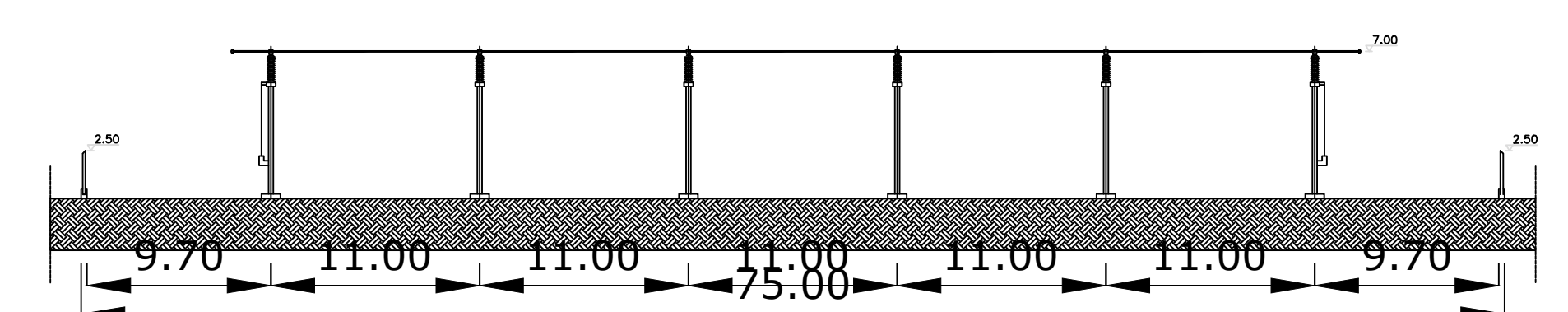


TABELLA DI CONFORMITA'					
CARATTERISTICA DELL'INTERVENTO	ELEMENTI DI INTERVENTO	CONFORMITA'	INTERFERENZE E SOLUZIONI ADOTTATE	NORMATIVA DI RIFERIMENTO	REPERIBILITA' E SEVERITA'
VINCULAMENTI	SC	CONFORME	Assenza interferenze	Art. 108 D.Lgs. 152/2006 art. 27 D.Lgs. 387/2003 art. 10 D.Lgs. 152/2006 art. 27 D.Lgs. 387/2003 art. 10	A01-A02-A03-A04-T12
	TA	CONFORME	Assenza interferenze	Art. 108 D.Lgs. 152/2006 art. 27 D.Lgs. 387/2003 art. 10 D.Lgs. 152/2006 art. 27 D.Lgs. 387/2003 art. 10	
	Area di protezione regionale	CONFORME	Assenza interferenze	Art. 108 D.Lgs. 152/2006 art. 27 D.Lgs. 387/2003 art. 10	
	Area di protezione regionale	CONFORME	Assenza interferenze	Art. 108 D.Lgs. 152/2006 art. 27 D.Lgs. 387/2003 art. 10	
CORRIDOIO ECOLOGICO PER FAUNA E FLORA	Realizzazione di barriere	CONFORME	Realizzazione di barriere	Art. 108 D.Lgs. 152/2006 art. 27 D.Lgs. 387/2003 art. 10	A01-A04-T16
	Conseguenze ambientali	CONFORME	Conseguenze ambientali	Art. 108 D.Lgs. 152/2006 art. 27 D.Lgs. 387/2003 art. 10	
AREE TUTELATE PER LA NATURA	Chiusura	CONFORME	Chiusura	Art. 108 D.Lgs. 152/2006 art. 27 D.Lgs. 387/2003 art. 10	A01-A03-A04-T16-T19
	Chiusura	CONFORME	Chiusura	Art. 108 D.Lgs. 152/2006 art. 27 D.Lgs. 387/2003 art. 10	
VINCULI PAESISTICI	AREC	CONFORME	Assenza interferenze	Art. 108 D.Lgs. 152/2006 art. 27 D.Lgs. 387/2003 art. 10	A01-A02-A03-A04-T12
	AREC	CONFORME	Assenza interferenze	Art. 108 D.Lgs. 152/2006 art. 27 D.Lgs. 387/2003 art. 10	
BENI CULTURALI DEL PATRIMONIO	Strutture di interesse culturale	CONFORME	Assenza interferenze	Art. 108 D.Lgs. 152/2006 art. 27 D.Lgs. 387/2003 art. 10	A01-A02-A03-T16-T19
	Strutture di interesse culturale	CONFORME	Assenza interferenze	Art. 108 D.Lgs. 152/2006 art. 27 D.Lgs. 387/2003 art. 10	
VINCULI ARCHEOLOGICI	Strutture di interesse culturale	CONFORME	Assenza interferenze	Art. 108 D.Lgs. 152/2006 art. 27 D.Lgs. 387/2003 art. 10	A01-A02-A04-T16
	Strutture di interesse culturale	CONFORME	Assenza interferenze	Art. 108 D.Lgs. 152/2006 art. 27 D.Lgs. 387/2003 art. 10	
RETI DI DRENAGGIO	Sistemi di drenaggio	CONFORME	Sistemi di drenaggio	Art. 108 D.Lgs. 152/2006 art. 27 D.Lgs. 387/2003 art. 10	A01-A02-A03-T16-T19
	Sistemi di drenaggio	CONFORME	Sistemi di drenaggio	Art. 108 D.Lgs. 152/2006 art. 27 D.Lgs. 387/2003 art. 10	
PIANIFICAZIONE URBANISTICA	Strutture di interesse culturale	CONFORME	Assenza interferenze	Art. 108 D.Lgs. 152/2006 art. 27 D.Lgs. 387/2003 art. 10	A01-A02-A03-T16-T19
	Strutture di interesse culturale	CONFORME	Assenza interferenze	Art. 108 D.Lgs. 152/2006 art. 27 D.Lgs. 387/2003 art. 10	
INFRASTRUTTURE	Strutture di interesse culturale	CONFORME	Assenza interferenze	Art. 108 D.Lgs. 152/2006 art. 27 D.Lgs. 387/2003 art. 10	A01-A02-A03-A04-T12-T16-T19
	Strutture di interesse culturale	CONFORME	Assenza interferenze	Art. 108 D.Lgs. 152/2006 art. 27 D.Lgs. 387/2003 art. 10	
BENI CULTURALI DEL PATRIMONIO	Strutture di interesse culturale	CONFORME	Assenza interferenze	Art. 108 D.Lgs. 152/2006 art. 27 D.Lgs. 387/2003 art. 10	A01-A02-A03-A04-T12
	Strutture di interesse culturale	CONFORME	Assenza interferenze	Art. 108 D.Lgs. 152/2006 art. 27 D.Lgs. 387/2003 art. 10	
OPERE DI MITIGAZIONE	Strutture di interesse culturale	CONFORME	Assenza interferenze	Art. 108 D.Lgs. 152/2006 art. 27 D.Lgs. 387/2003 art. 10	A01-A03
	Strutture di interesse culturale	CONFORME	Assenza interferenze	Art. 108 D.Lgs. 152/2006 art. 27 D.Lgs. 387/2003 art. 10	
SISTEMI DI DRENAGGIO	Sistemi di drenaggio	CONFORME	Sistemi di drenaggio	Art. 108 D.Lgs. 152/2006 art. 27 D.Lgs. 387/2003 art. 10	A01
	Sistemi di drenaggio	CONFORME	Sistemi di drenaggio	Art. 108 D.Lgs. 152/2006 art. 27 D.Lgs. 387/2003 art. 10	