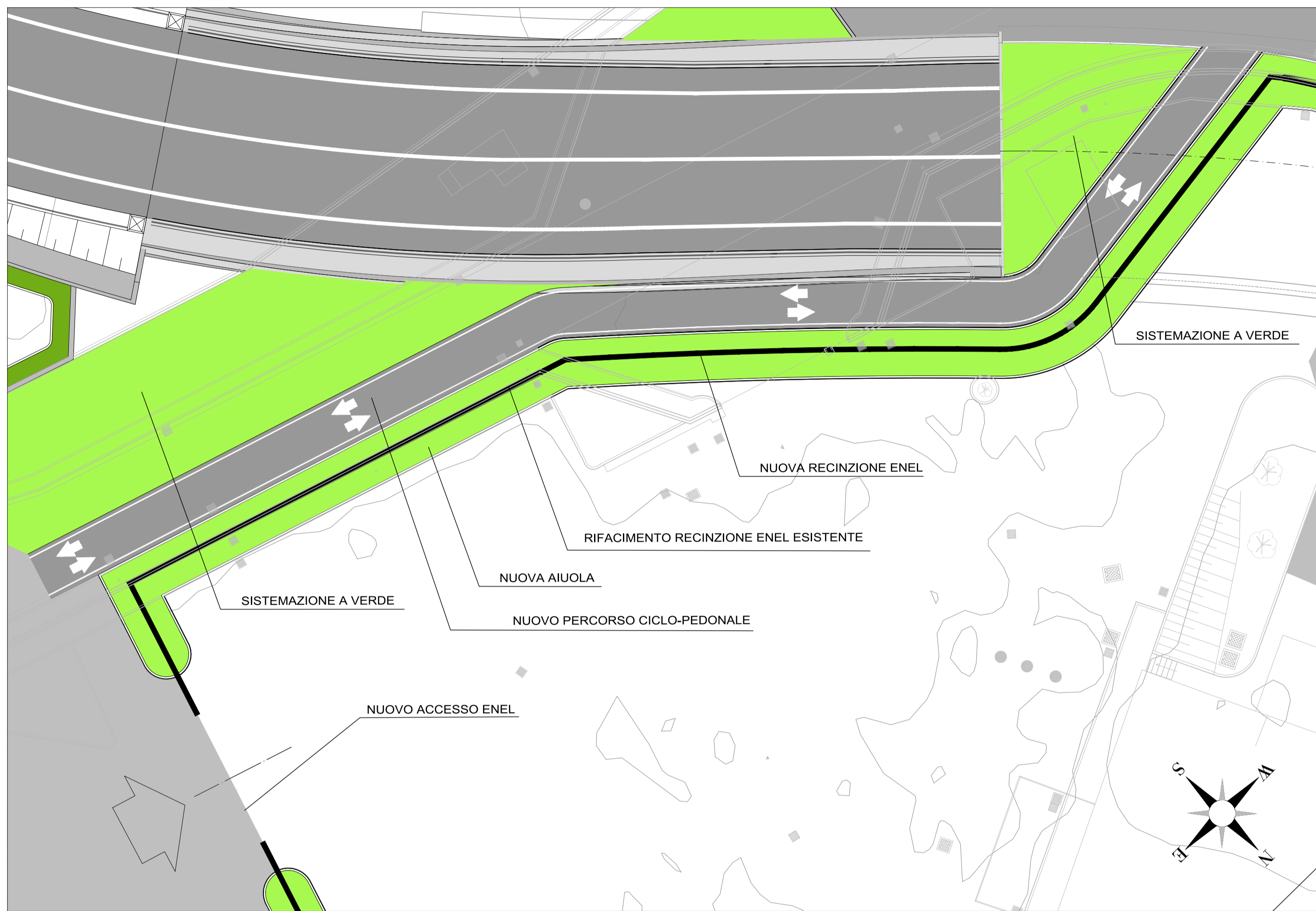
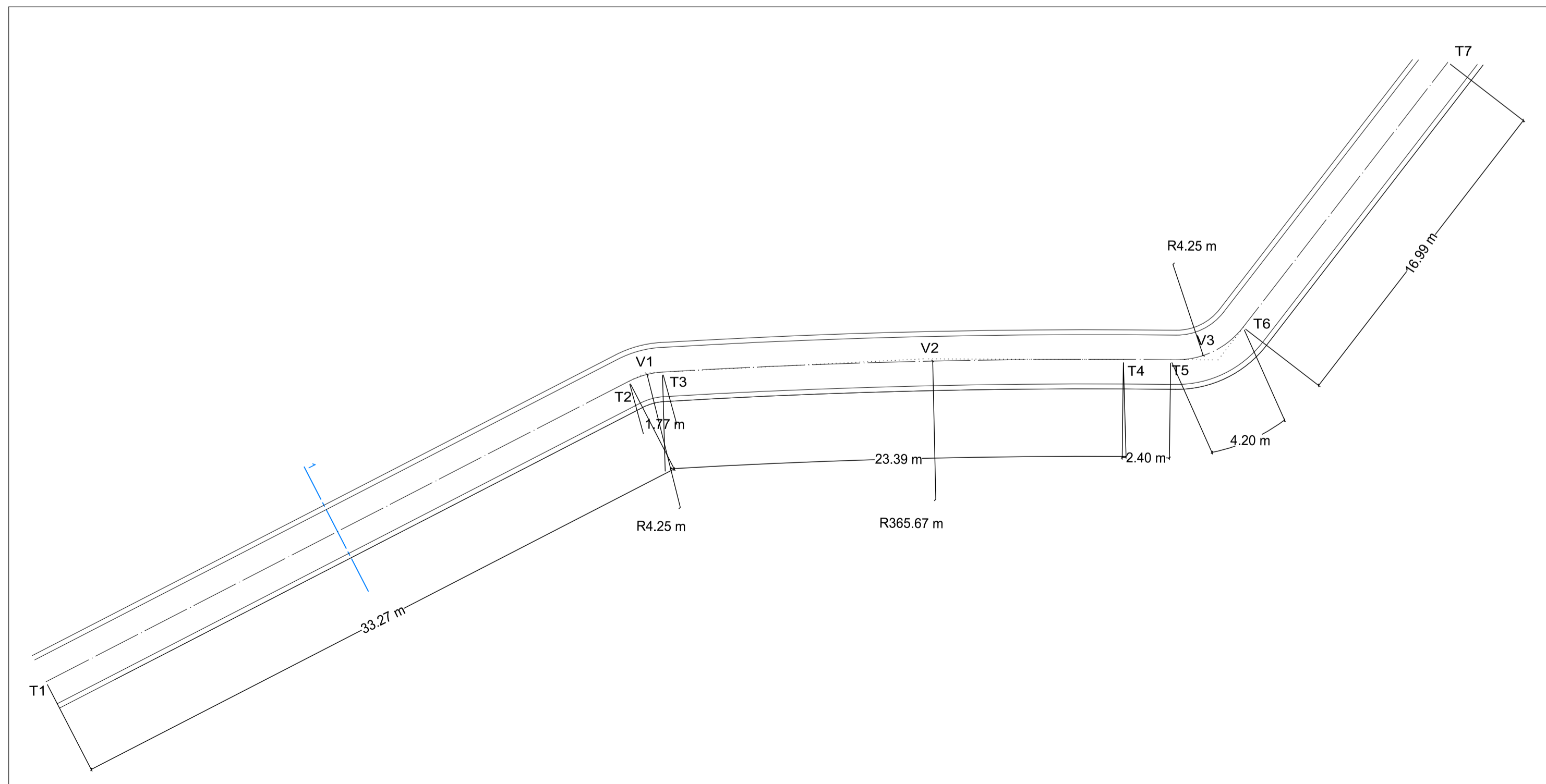


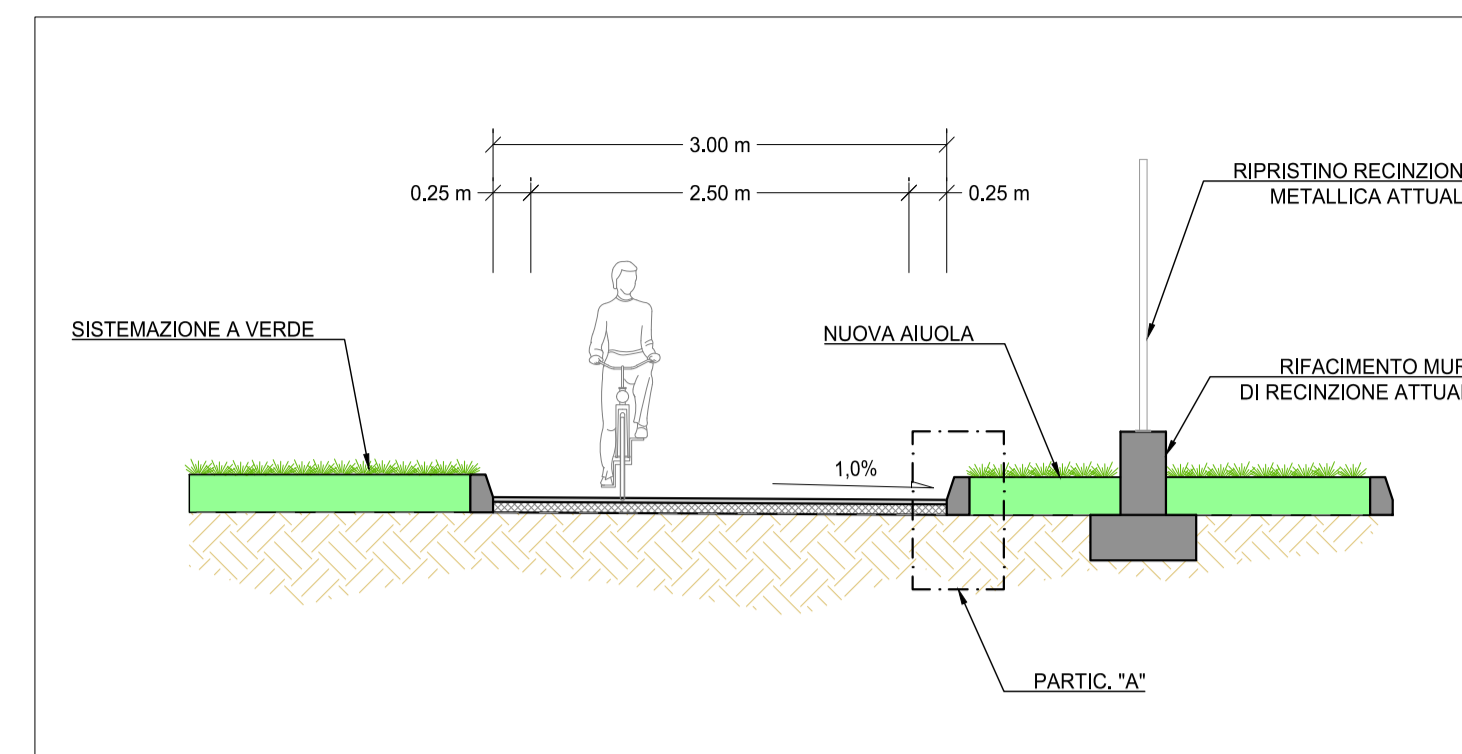
PLANIMETRIA SISTEMAZIONE FINALE
SCALA 1:200



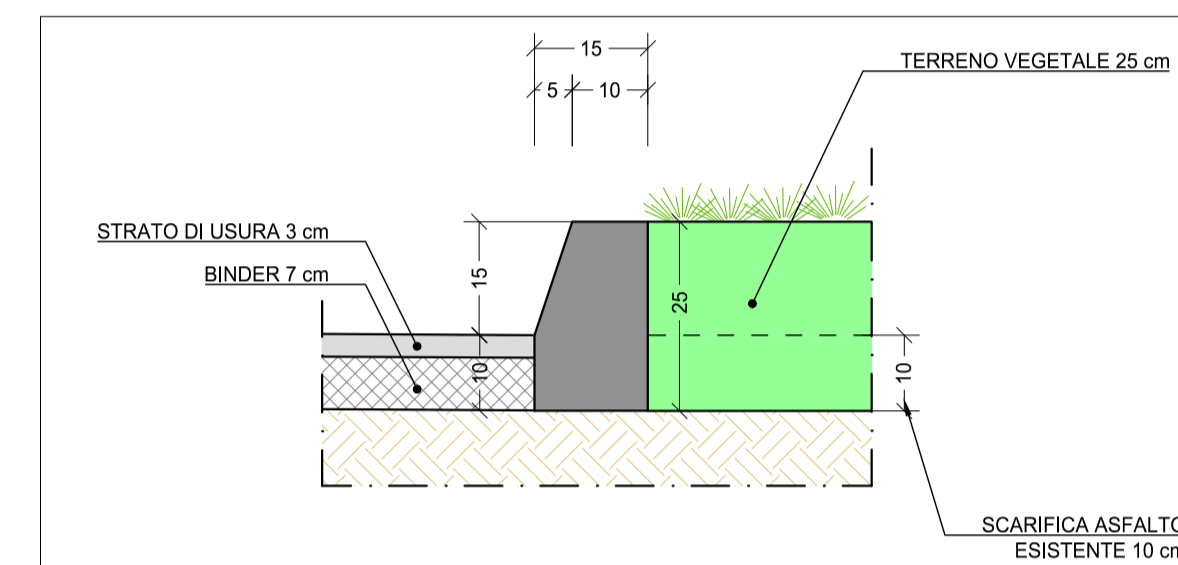
ELEMENTI DI TRACCIAMENTO
SCALA 1:200



SEZIONE TIPO
SCALA 1:50



PARTICOLARE "A"
SCALA 1:10



ANAS S.p.A.

Direzione Progettazione e Realizzazione Lavori

S.S. 42 "DEL TONALE E DELLA MENDOLA"
VARIANTE EST DI EDOLO

PROGETTO DEFINITIVO



VISTO: IL RESPONSABILE DEL PROCEDIMENTO

RESPONSABILE DELL'INTEGRAZIONE DELLE PRESTAZIONI SPECIALISTICHE

PROGETTISTA SPECIALISTA

IL COORDINATORE DELLA SICUREZZA IN FASE DI PROGETTAZIONE

Ing. Giancarlo LUONGO

Ing. Alessandro RODINO

Ing. Alessandro RODINO

Dott. Domenico TRIMBOLI

OPERE IN SOTTERRANEO
GALLERIA EDOLO ARTIFICIALE LATO SUD
NUOVO PERCORSO CICLO PEDONALE

CODICE PROGETTO

NOME FILE

REVISIONE

SCALA:

PROGETTO LIV. PROG. N. PROG.

T01GA02OSTDI05_A_PISTA CICL

A

VARIE

COMI21 D 1810

CODICE ELAB. T01GA02OSTDI05

C

B

A

REV.

EMISSIONE

DESCRIZIONE

Agosto 2021

DATA

G. Naretto

REDDATTO

M. Barale

VERIFICATO

A. Rodino

APPROVATO