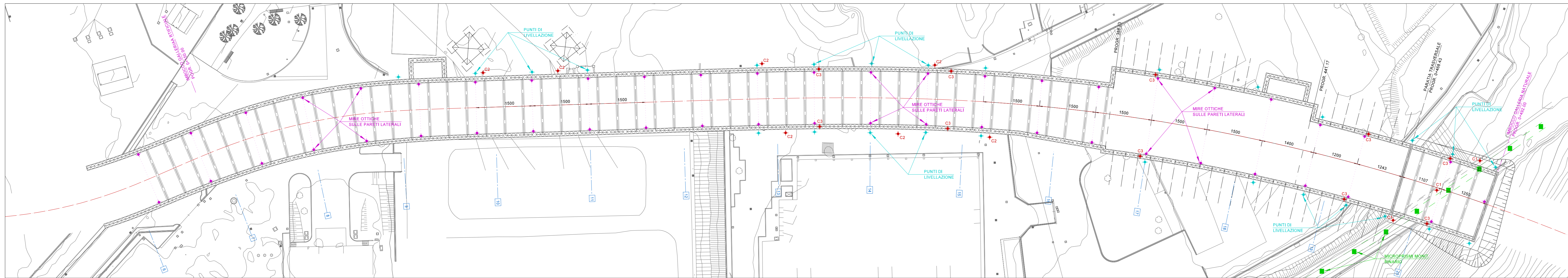
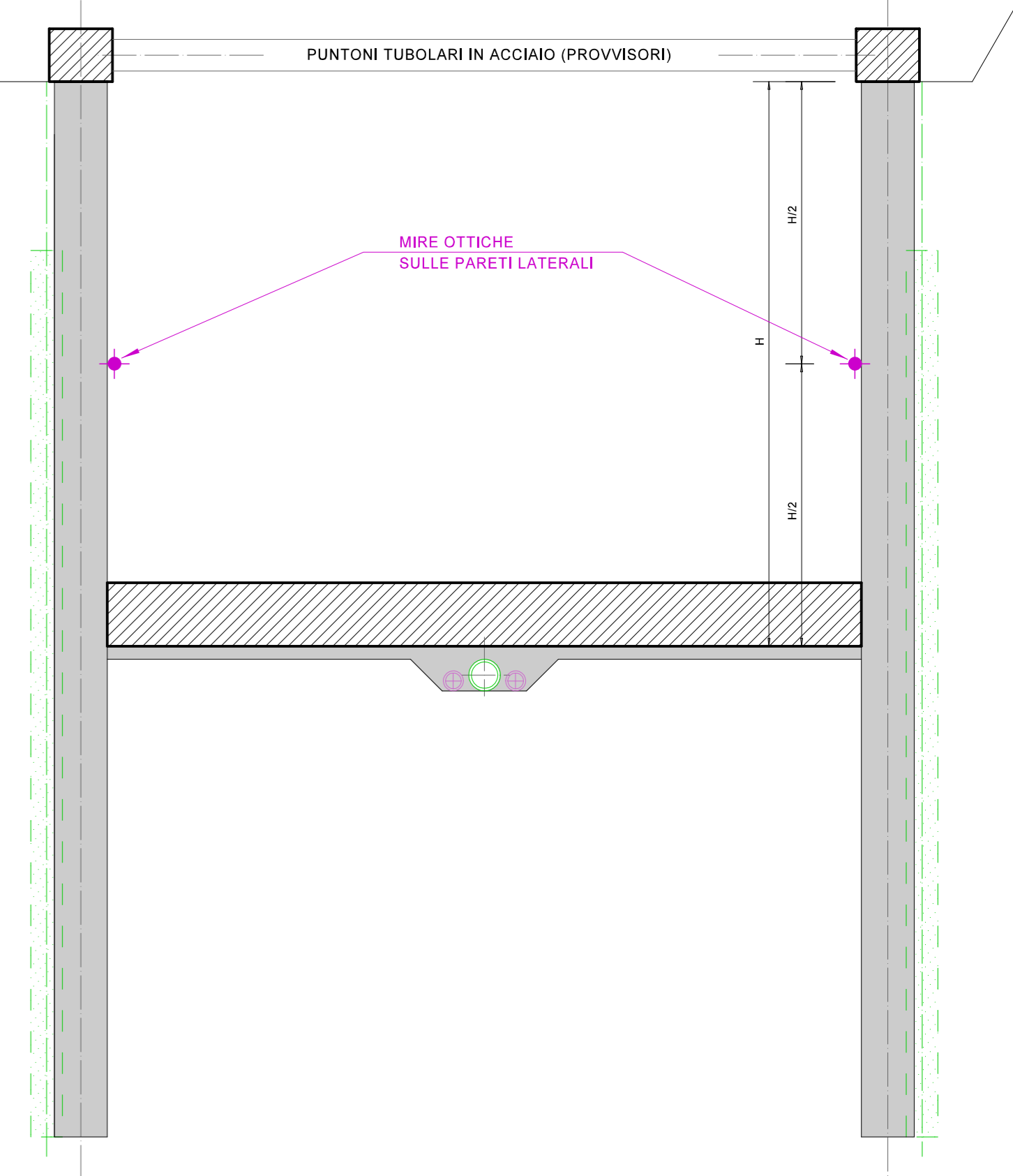


PLANIMETRIA GENERALE
SCALA 1 : 500

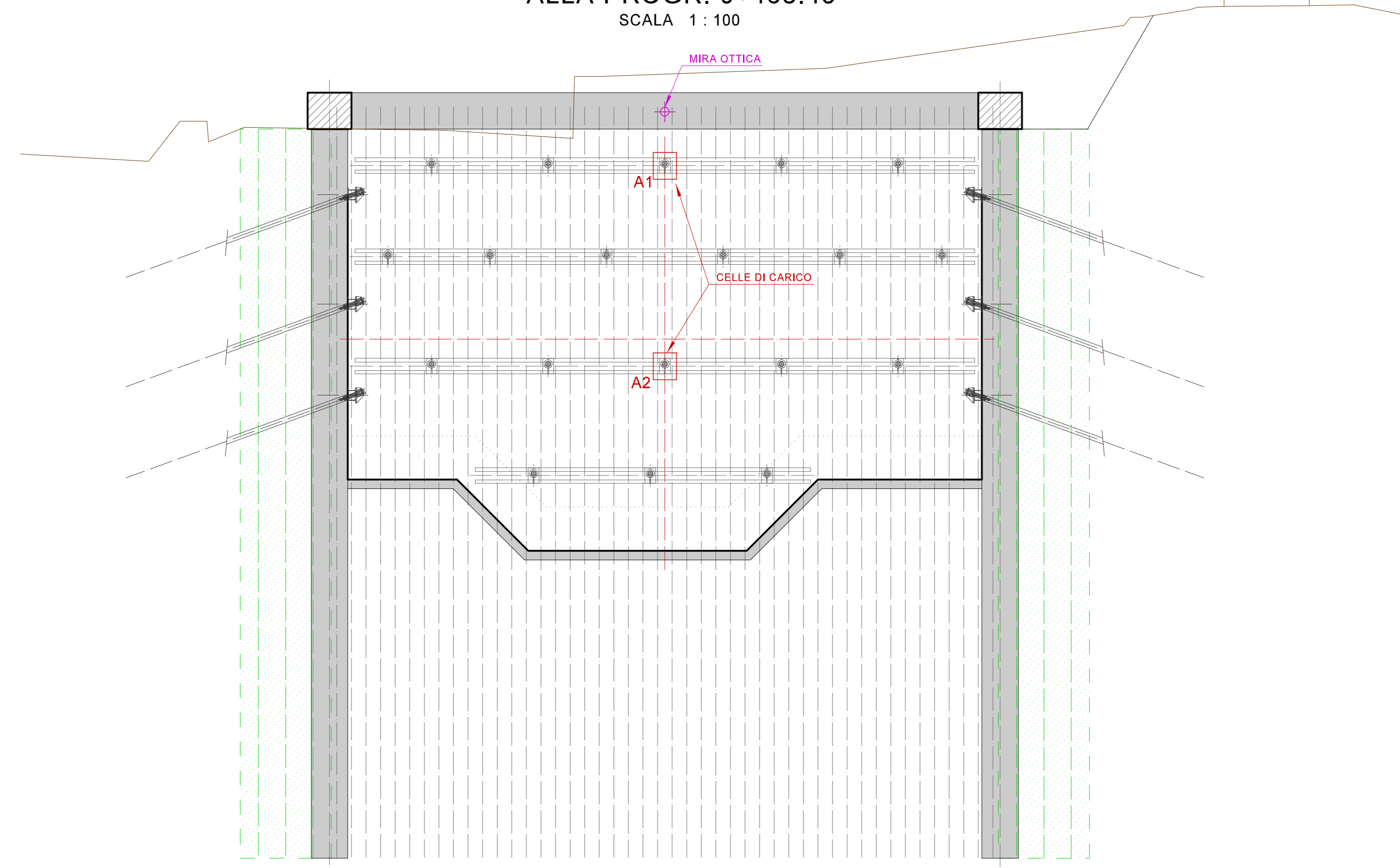


- LEGENDA**
- C1 COLONNA INCLINOMETRICA L=25 m
 - C2 COLONNA INCLINOMETRICA L=20 m
 - C3 COLONNA INCLINOMETRICA L=20 m ALL'INTERNO DEI PALI
 - A CELLE DI CARICO SUI TIRANTI
 - ◆ MISURE DI CONVERGENZA CON MIRE OTTICHE SULLE PARETI LATERALI INTERASSE CIRCA 15.0 m
 - ◆ PUNTI DI LIVELLAZIONE SUPERFICIALE
 - MONITORAGGIO BINARI CON SISTEMA TIPO "RDS" ABBINATO A MICROPRISMI

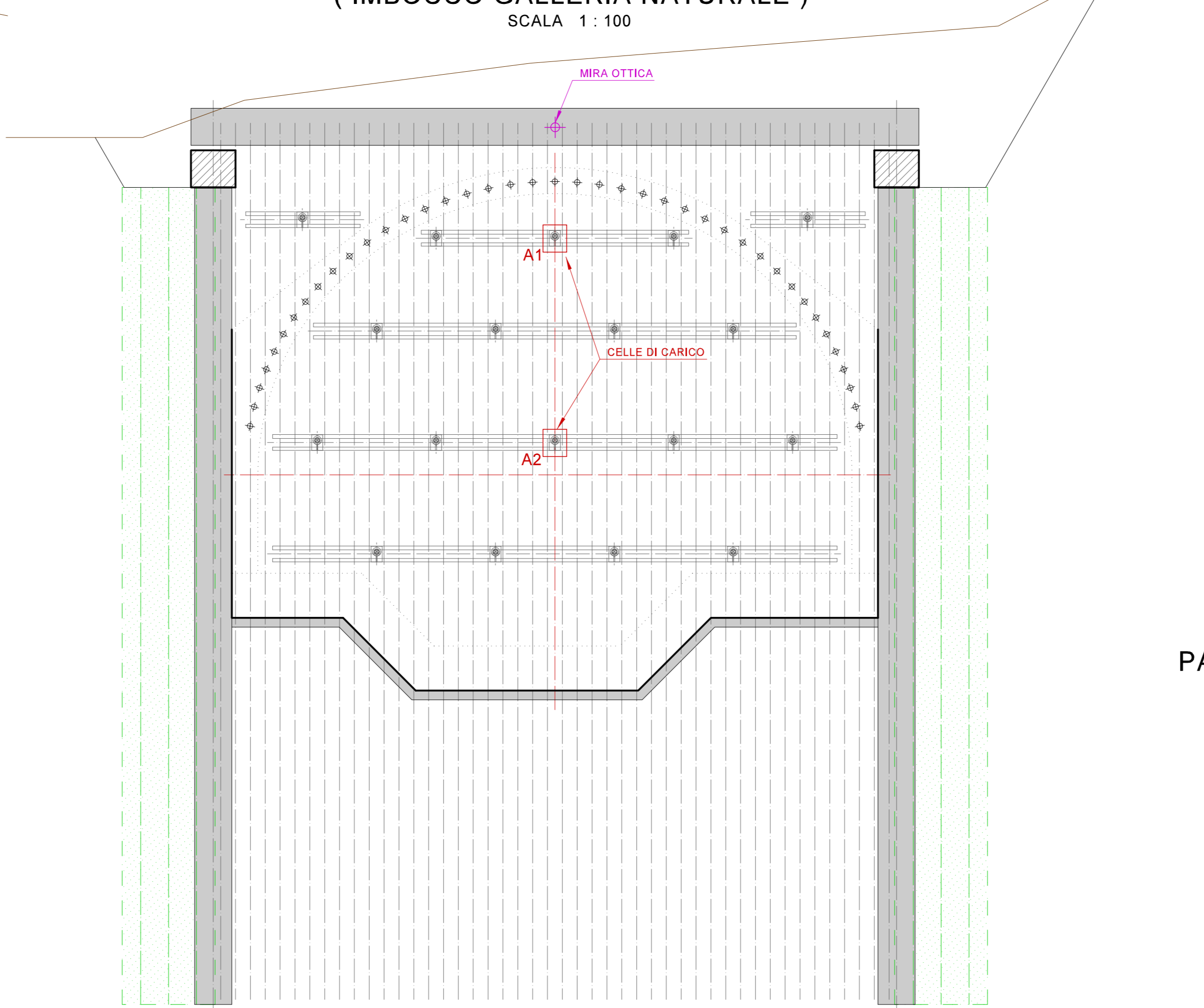
SCHEMA TIPO POSIZIONE MIRE OTTICHE
SCALA 1 : 100



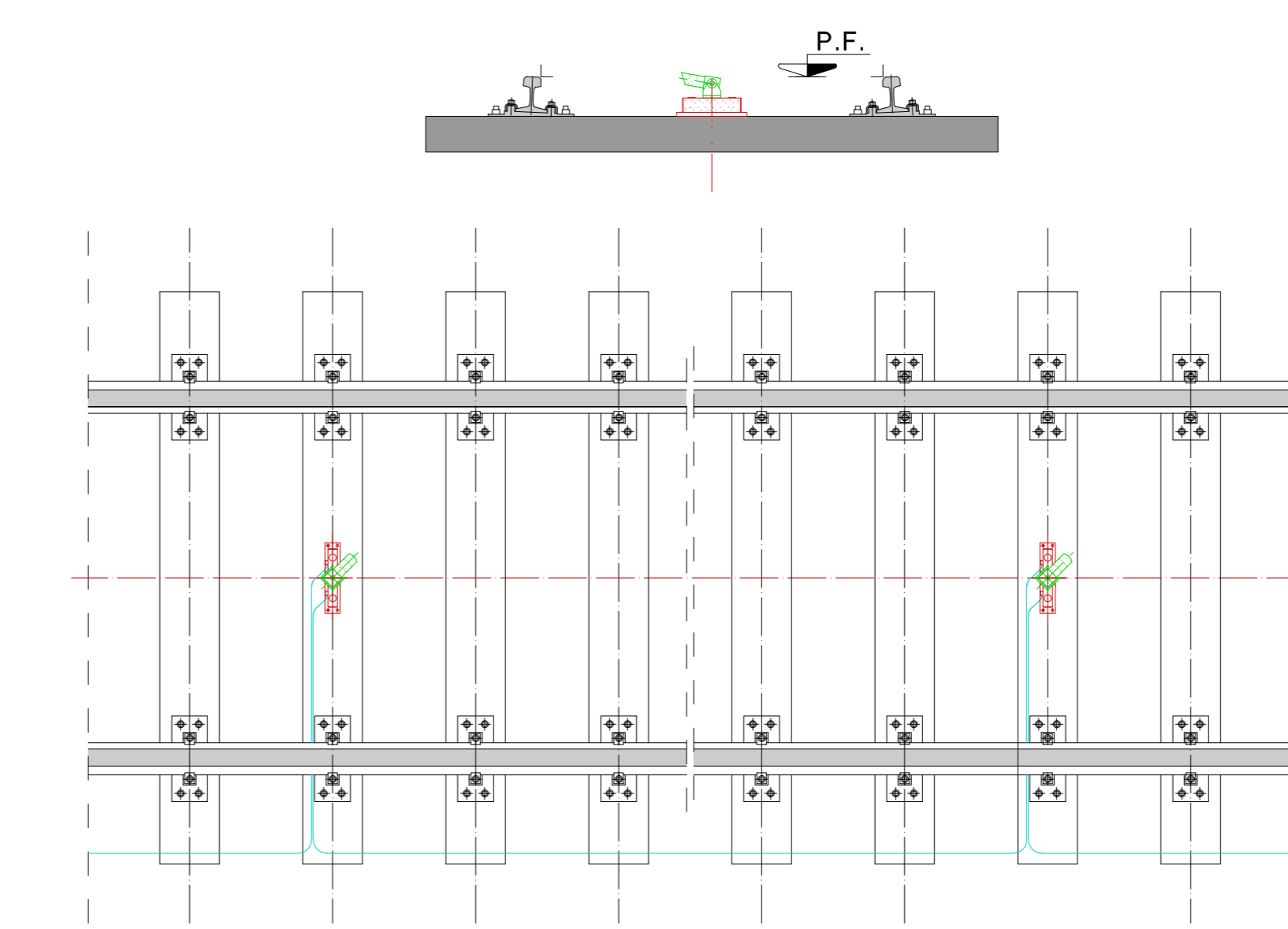
PROSPETTO PARATIA TRASVERSALE
ALLA PROGR. 0+468.43
SCALA 1 : 100



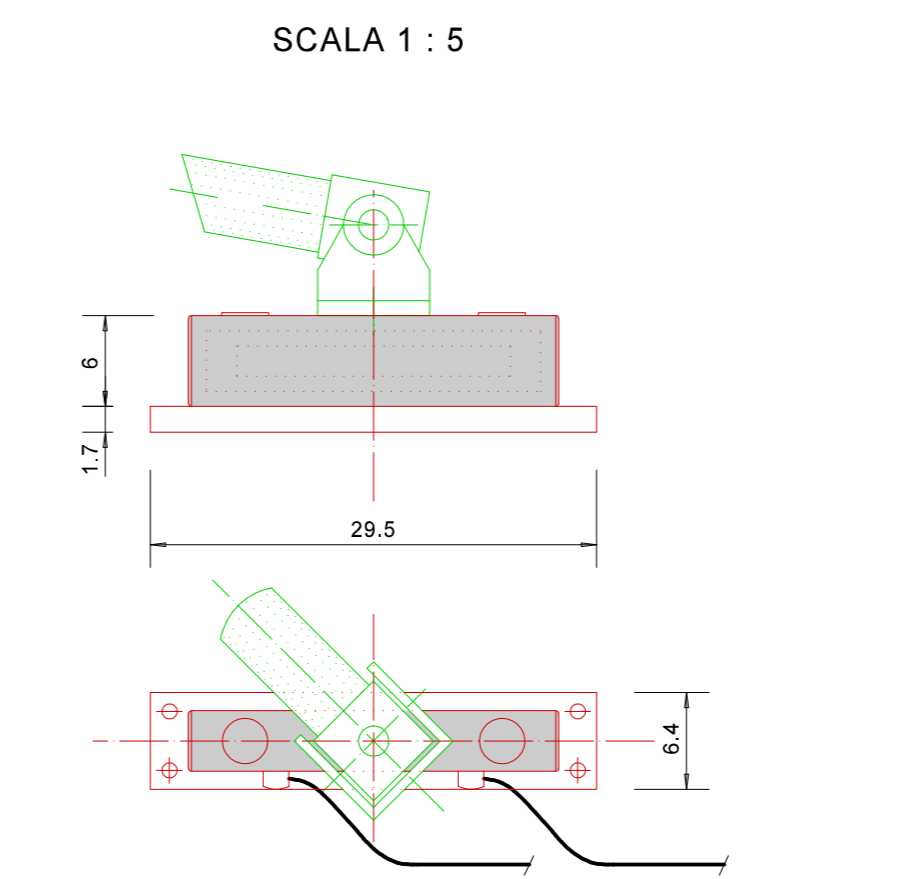
PROSPETTO PARATIA ALLA PROGR. 0+492.00
(IMBOCCO GALLERIA NATURALE)
SCALA 1 : 100



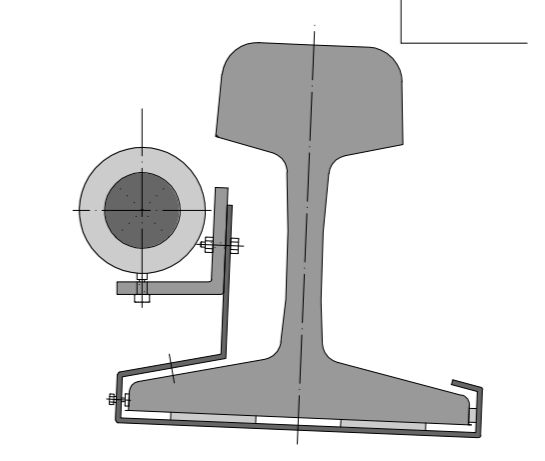
MONITORAGGIO BINARI TIPO "RDS"
ABBINATO A MICROPRISMI
SCALA 1 : 25



PARTICOLARE SISTEMA TIPO "RDS"
ABBINATO A MICROPRISMI
SCALA 1 : 5



PARTICOLARE MICROPRISMI
MONITORAGGIO PER BINARIO
SCALA 1 : 3



ANAS S.p.A.
Direzione Progettazione e Realizzazione Lavori

S.S. 42 "DEL TONALE E DELLA MENDOLA"
VARIANTE EST DI EDOLO

PROGETTO DEFINITIVO



CESI **TECHINT** **IGC&G**
Shaping a Better Energy Future **Engineering & Construction** **INGEGNERIA**

VISTO IL RESPONSABILE DEL PROCEDIMENTO Ing. Giancarlo LUONGO	RESPONSABILE DELL'INTEGRAZIONE DELLE PRESTAZIONI SPECIALISTICHE Ing. Alessandro RODINO	PROGETTISTA SPECIALISTA Ing. Alessandro RODINO	IL COORDINATORE DELLA SICUREZZA IN FASE DI PROGETTAZIONE Dott. Domenico TRIMBOLI
---	---	---	---

OPERE IN SOTTERRANEO
GALLERIA EDOLO ARTIFICIALE LATO SUD
OPERE DI SOSTEGNO DEGLI SCAVI - SISTEMA DI MONITORAGGIO

CODICE PROGETTO	NOME FILE	REVISIONE	SCALA
COM 21 D 18 10	T01GA02OSTM001_B	B	VARIE

PROGETTO	ELAB.	DATA	REDDITO	VERIFICATO	APPROVATO
COM 21 D 18 10	T01GA02OSTM001	Maggio 2021	M. Barale	E. Giraudo	A. Rodino