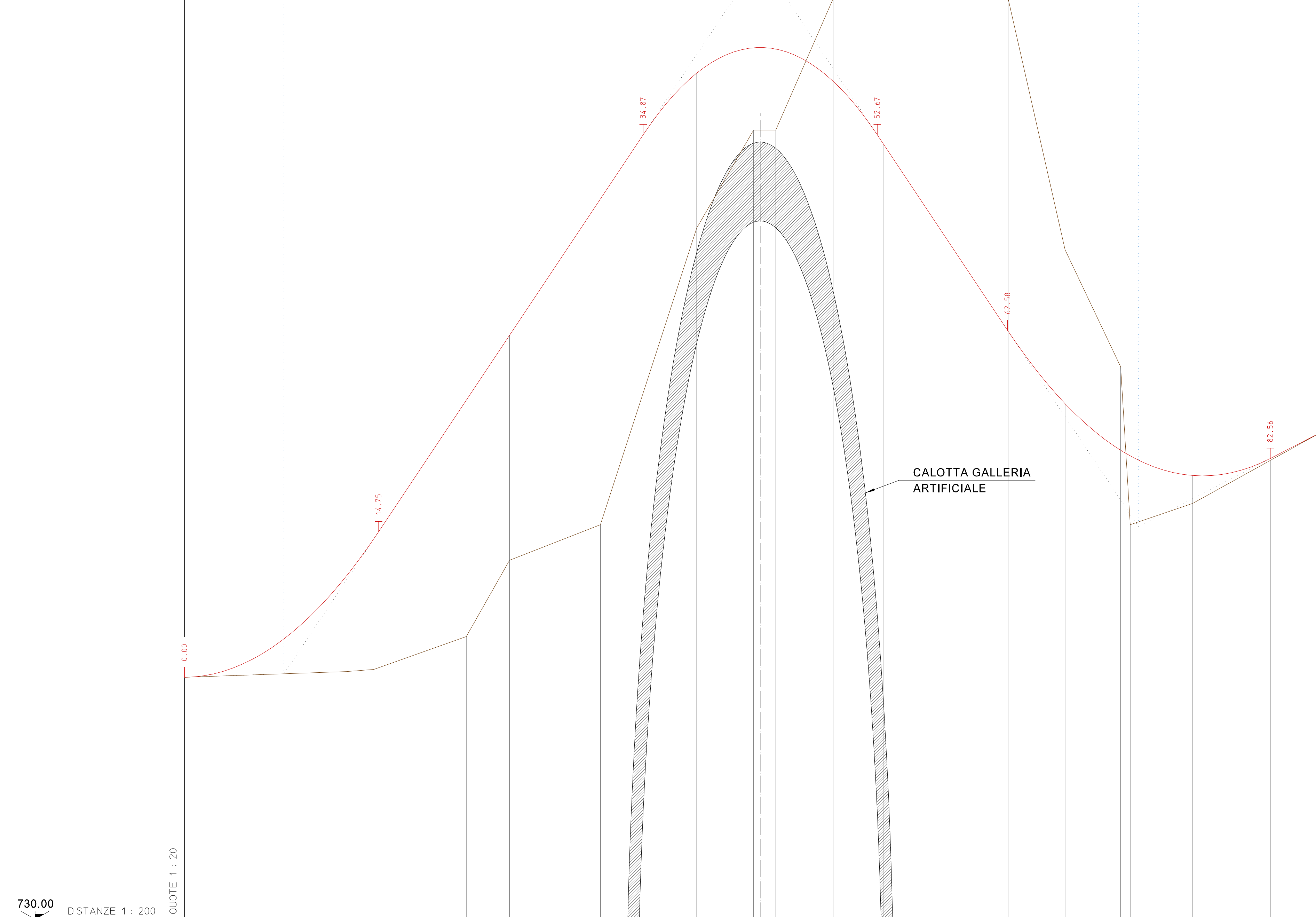
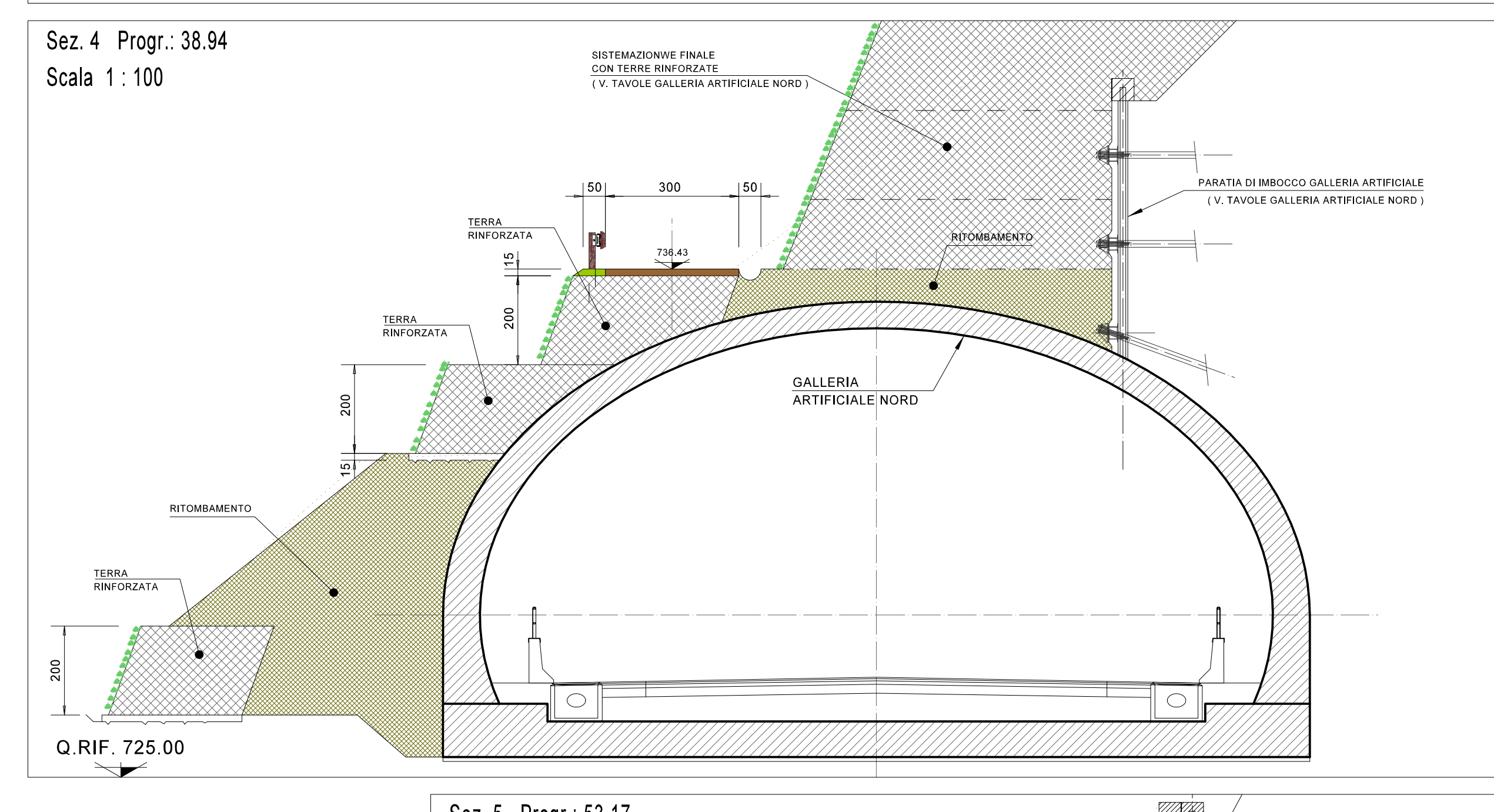
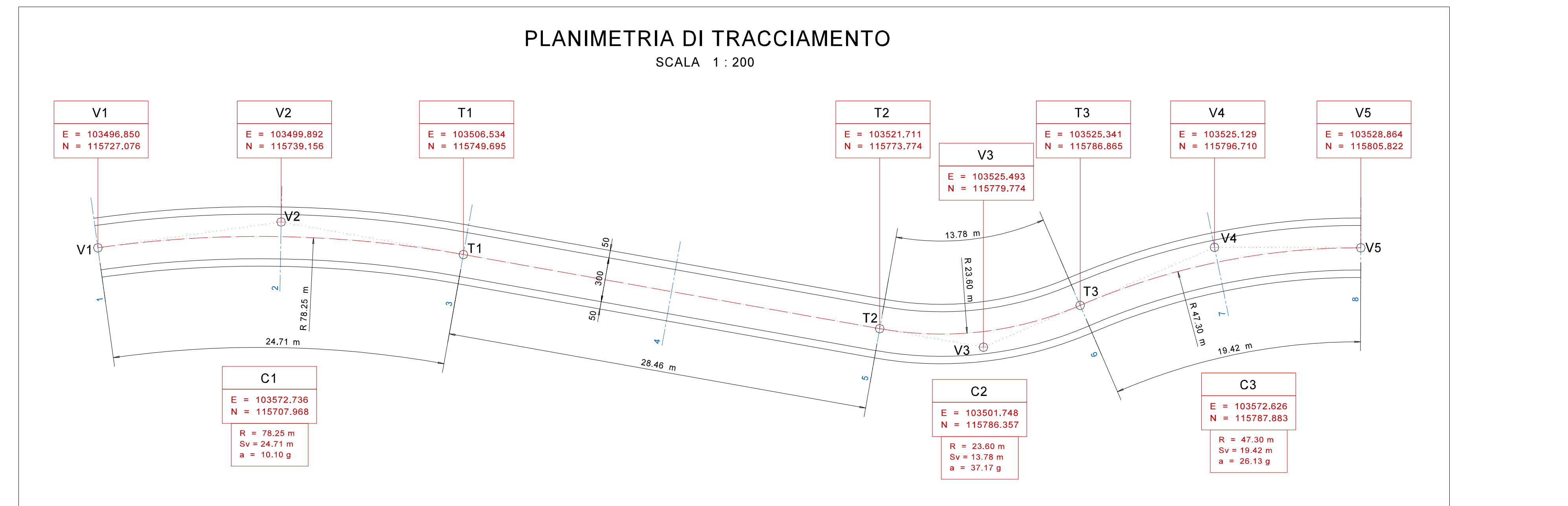
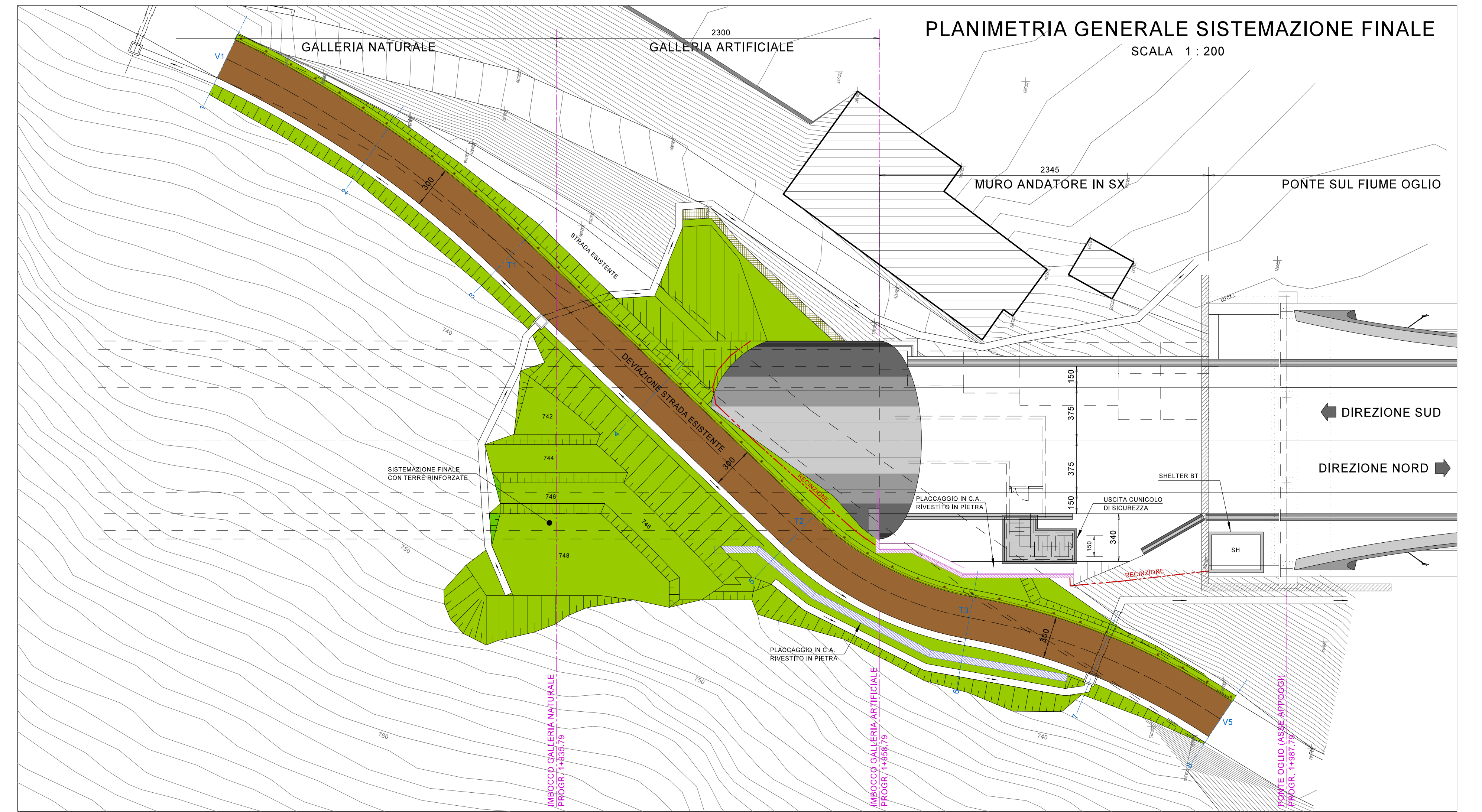
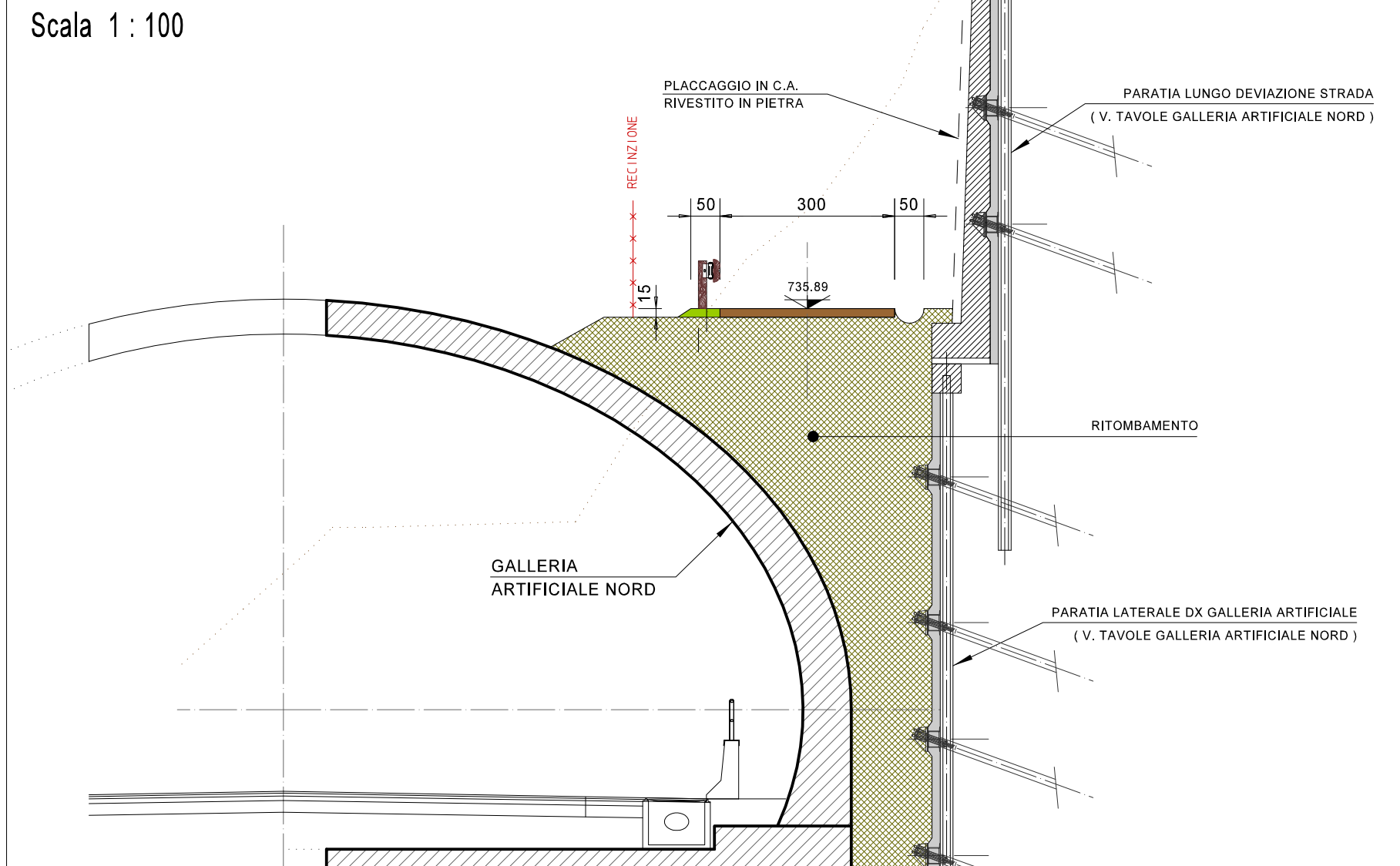
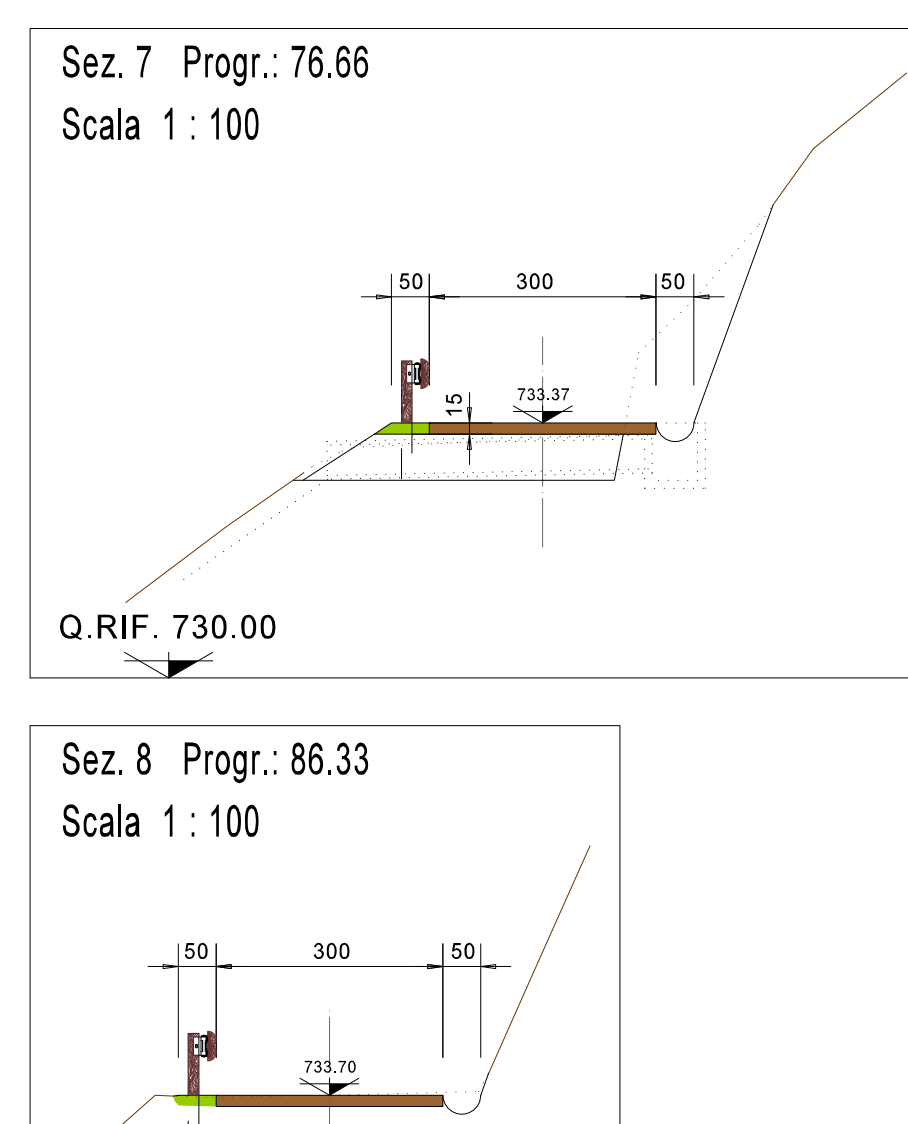
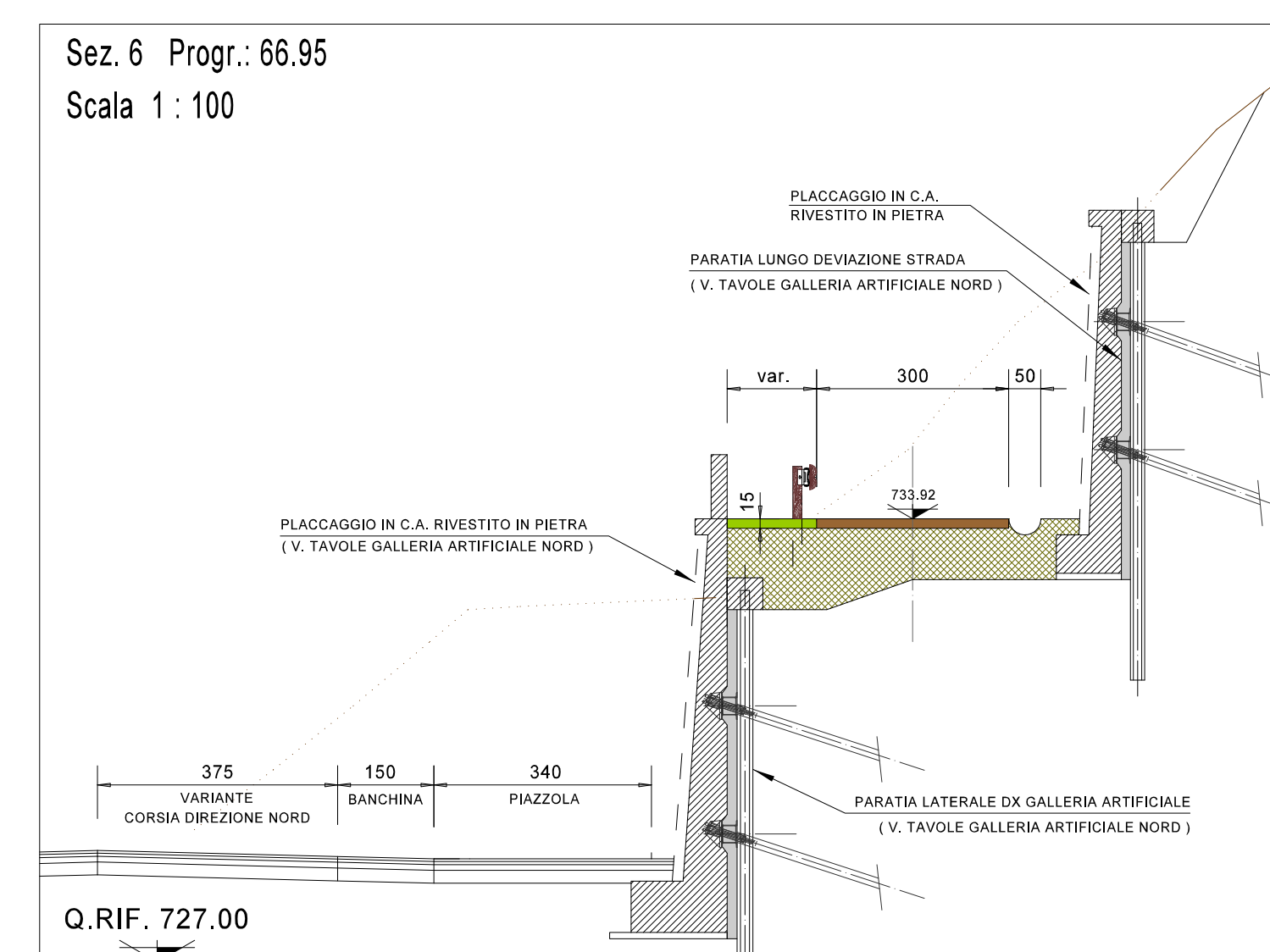
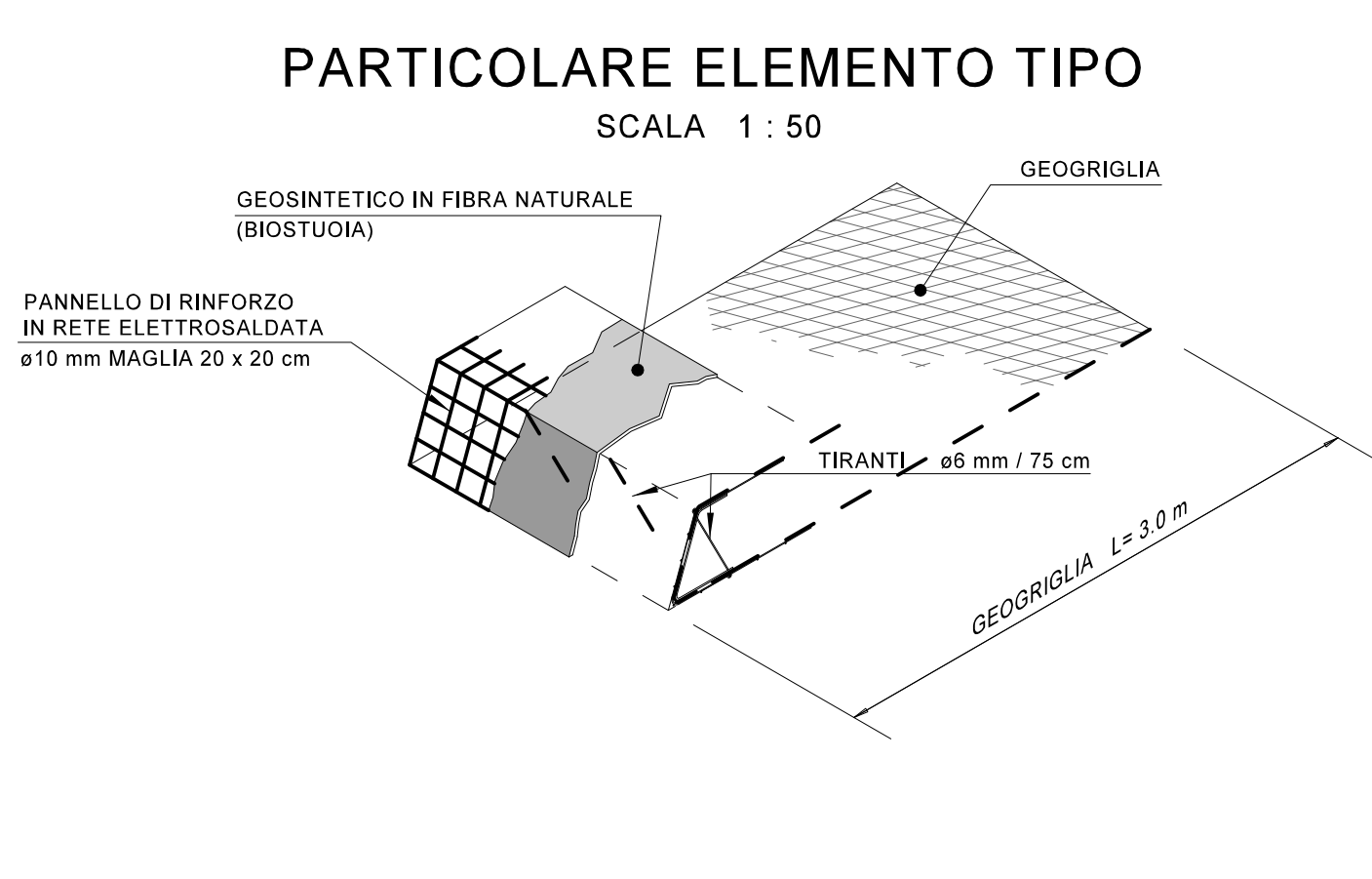
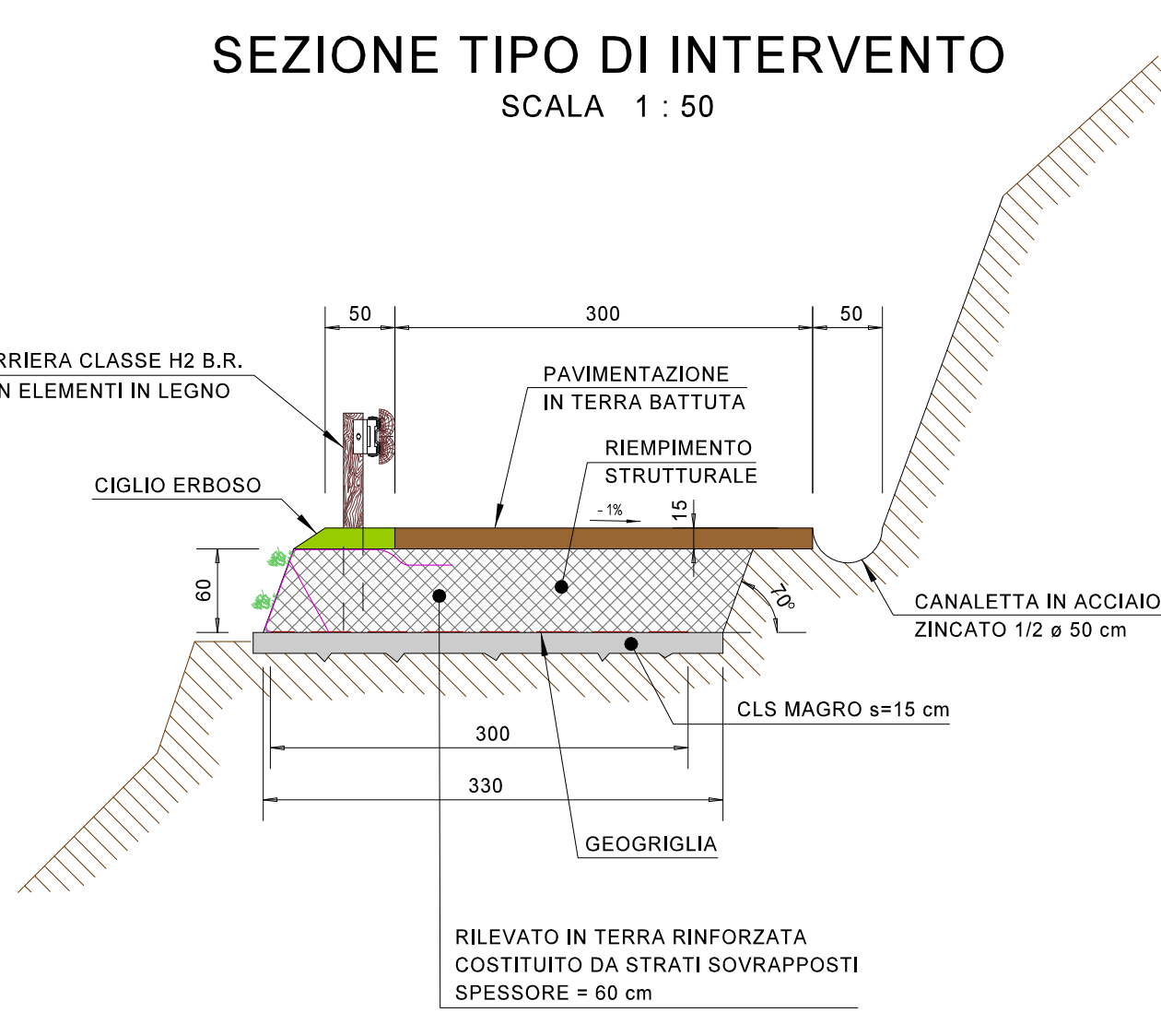
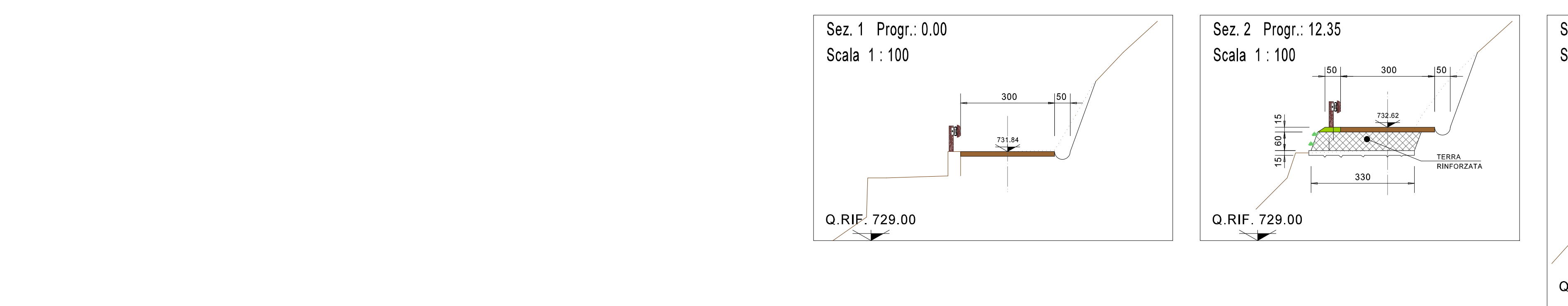


LIVELLETTA	D = +0.00 m L = 7.56 m P = +0.35%	D = +5.43 m L = 36.21 m P = +5.00%	D = -4.31 m L = 28.75 m P = +5.00%	D = -0.71 m L = 13.56 m P = +5.15%
------------	---	--	--	--

PROFILO LONGITUDINALE
SCALA 1:200 / 1:20



SEZIONI	1	2	3	4	5	6	7	8
DISTANZE PARZIALI		1235	204	753	329	691	325	107
DISTANZE PROGRESSIVE		1235	1359	1563	1892	2583	2908	3015
QUOTE TERRENO	730.00	730.00	730.00	730.00	730.00	730.00	730.00	730.00
QUOTE PROGETTO	730.00	730.00	730.00	730.00	730.00	730.00	730.00	730.00
ANDAMENTO PLANIMETRICO	CC L=24.71 m R=78.25 m		BT L=28.60 m		CC L=37.8 m R=23.60 m		CC L=15.42 m R=47.30 m	



ANAS S.p.A.
Direzione Progettazione e Realizzazione Lavori

S.S. 42 "DEL TONALE E DELLA MENDOLA" VARIANTE EST DI EDOLO

PROGETTO DEFINITIVO

CEESI (Responsabile del Procedimento)
TECHINT (Responsabile dell'integrazione delle prestazioni specialistiche)
IGEOG (Progettista Specialista)

OPERE IN SOTTERRANEO
GALLERIA EDOLO ARTIFICIALE LATO NORD
DEVIAZIONE TRADA ESISTENTE

CODICE PROGETTO	NOME FILE	REVISIONE	SCALA
COMI21D1810	TO1GA01OSTD102_A	A	VARIE

REV.	DESCRIZIONE	DATA	REDATTO	VERIFICATO	APPROVATO
A	EMISIONE A SEGUITO ISTRUTTORIA ANAS E PER RICHIESTA MODIFICA TRACCIATO	Agosto 2021	M. Barale	E. Girardo	A. Rodino