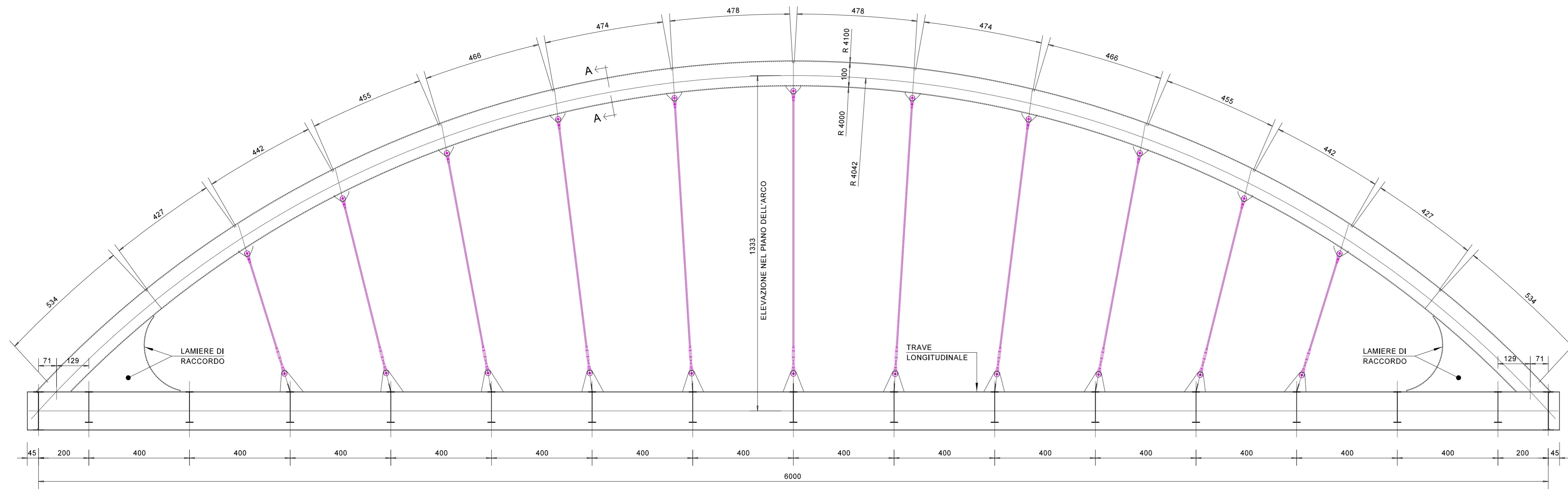


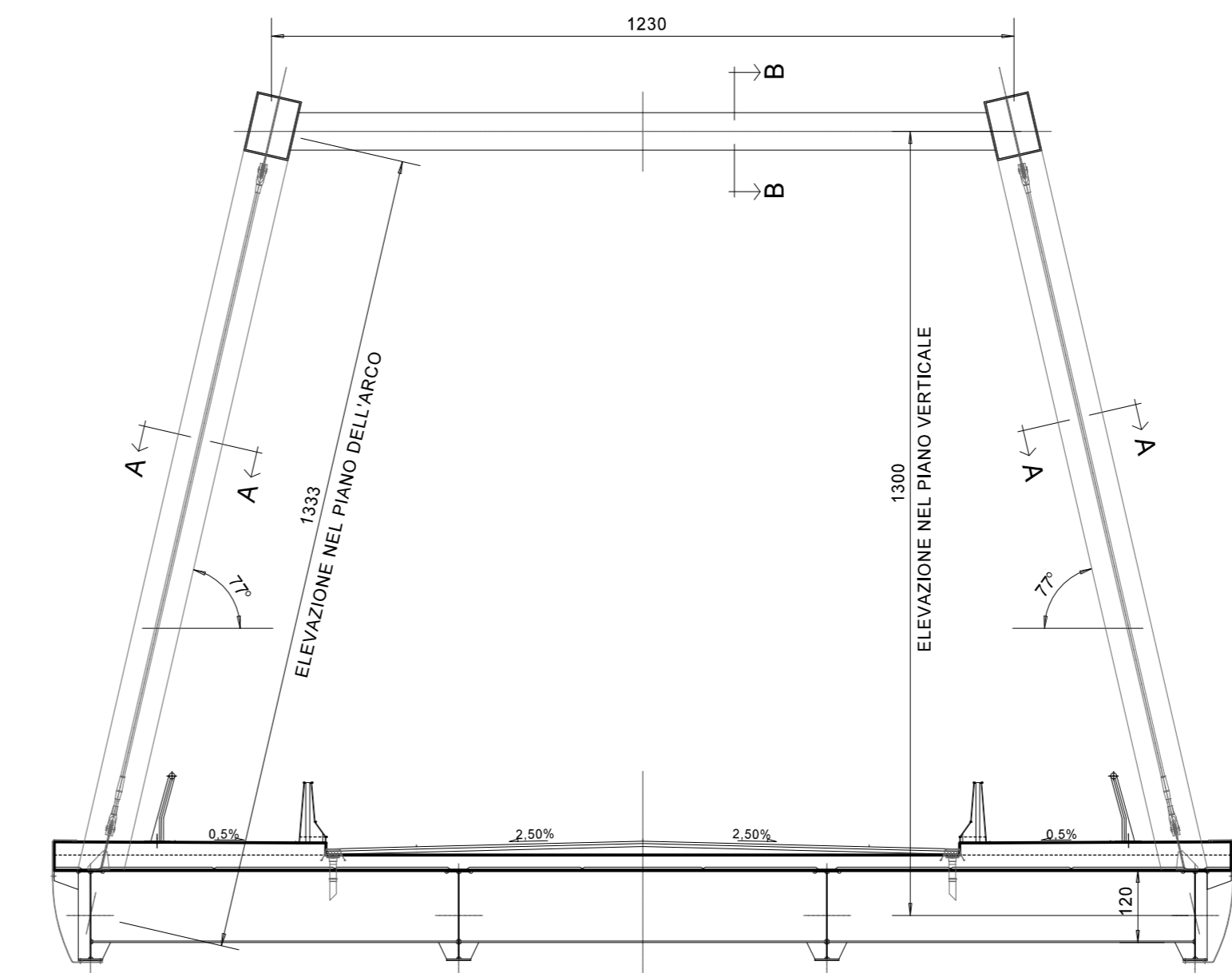
ELEVAZIONE NEL PIANO DELL'ARCO

SCALA 1 : 100



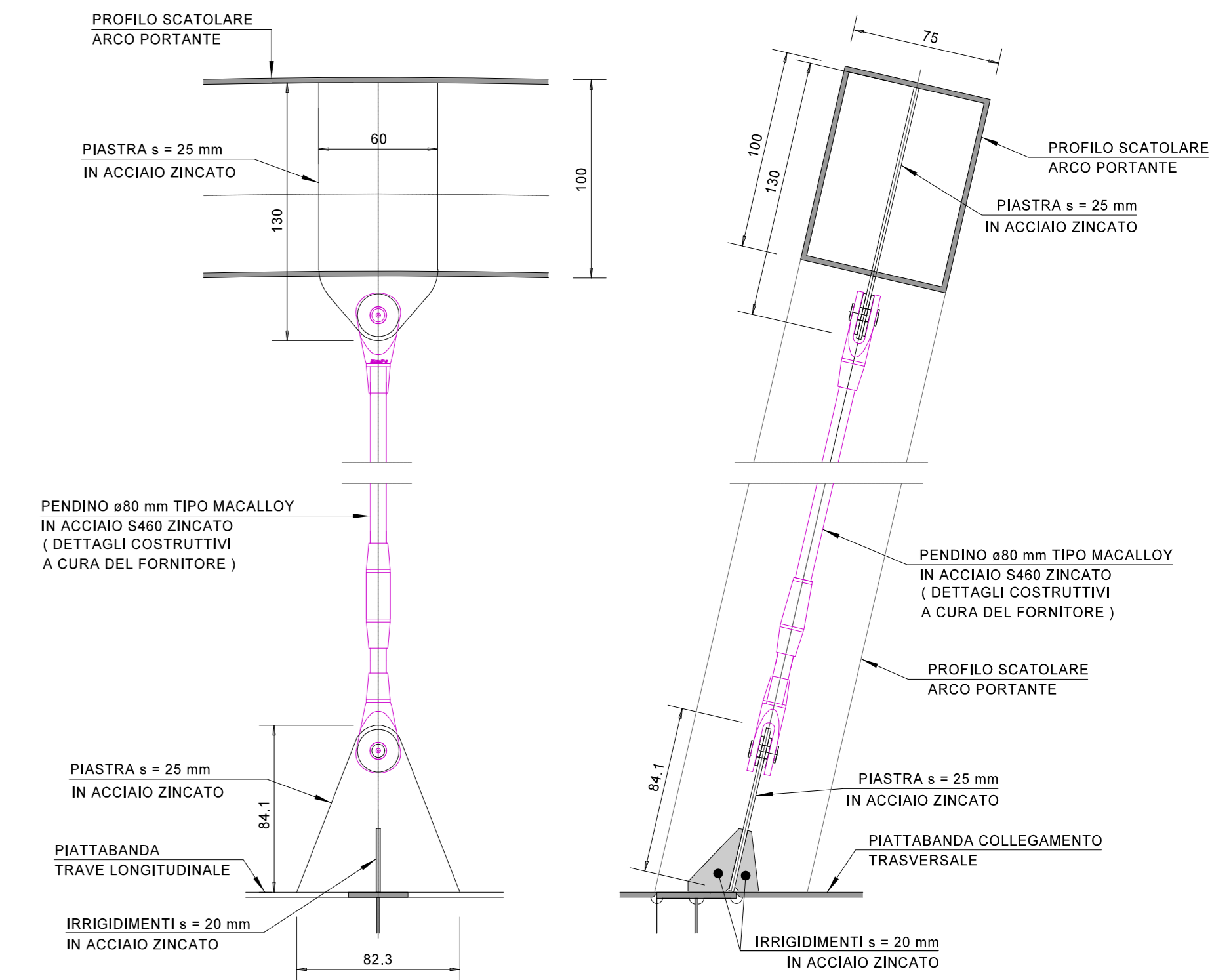
SEZIONE TRASVERSALE IN ASSE

SCALA 1 : 100



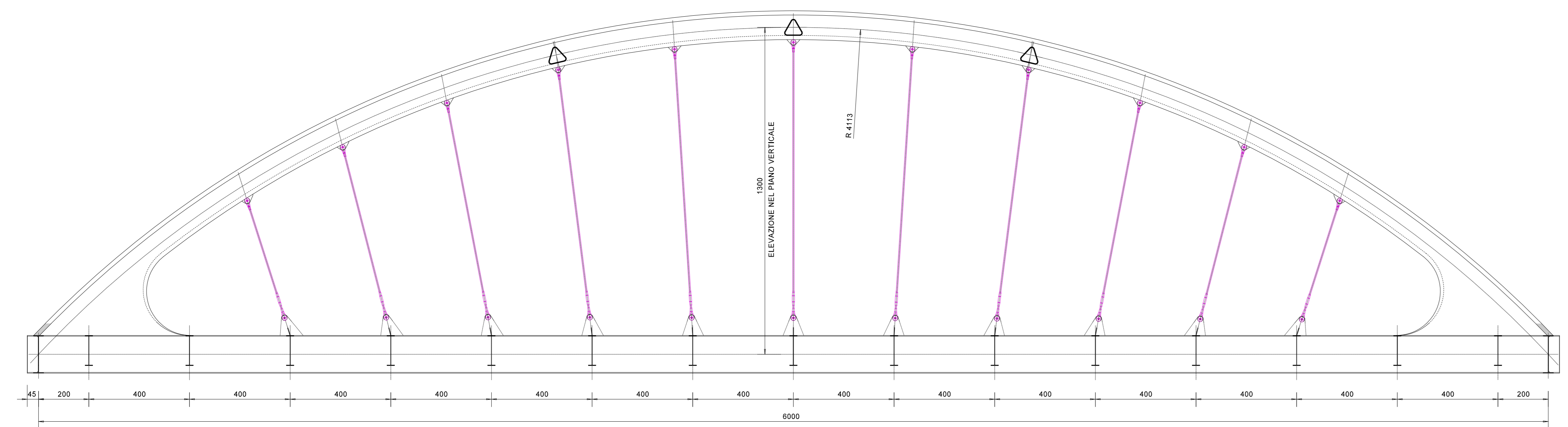
PARTICOLARE PENDINO TIPO

SCALA 1 : 25



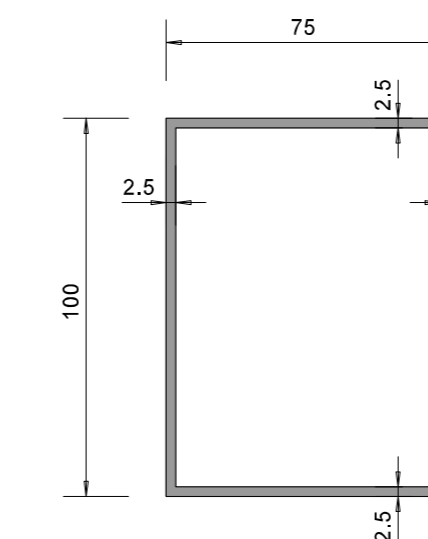
ELEVAZIONE NEL PIANO VERTICALE

SCALA 1 : 100



SEZIONE ARCHI A-A

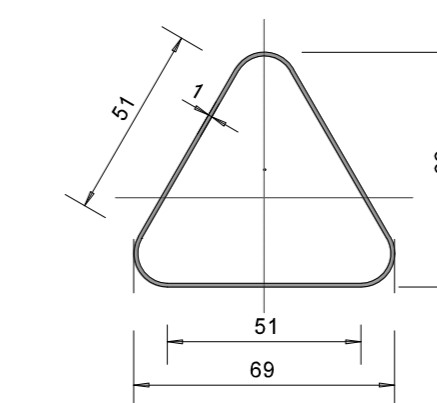
SCALA 1 : 20



SEZIONE B-B

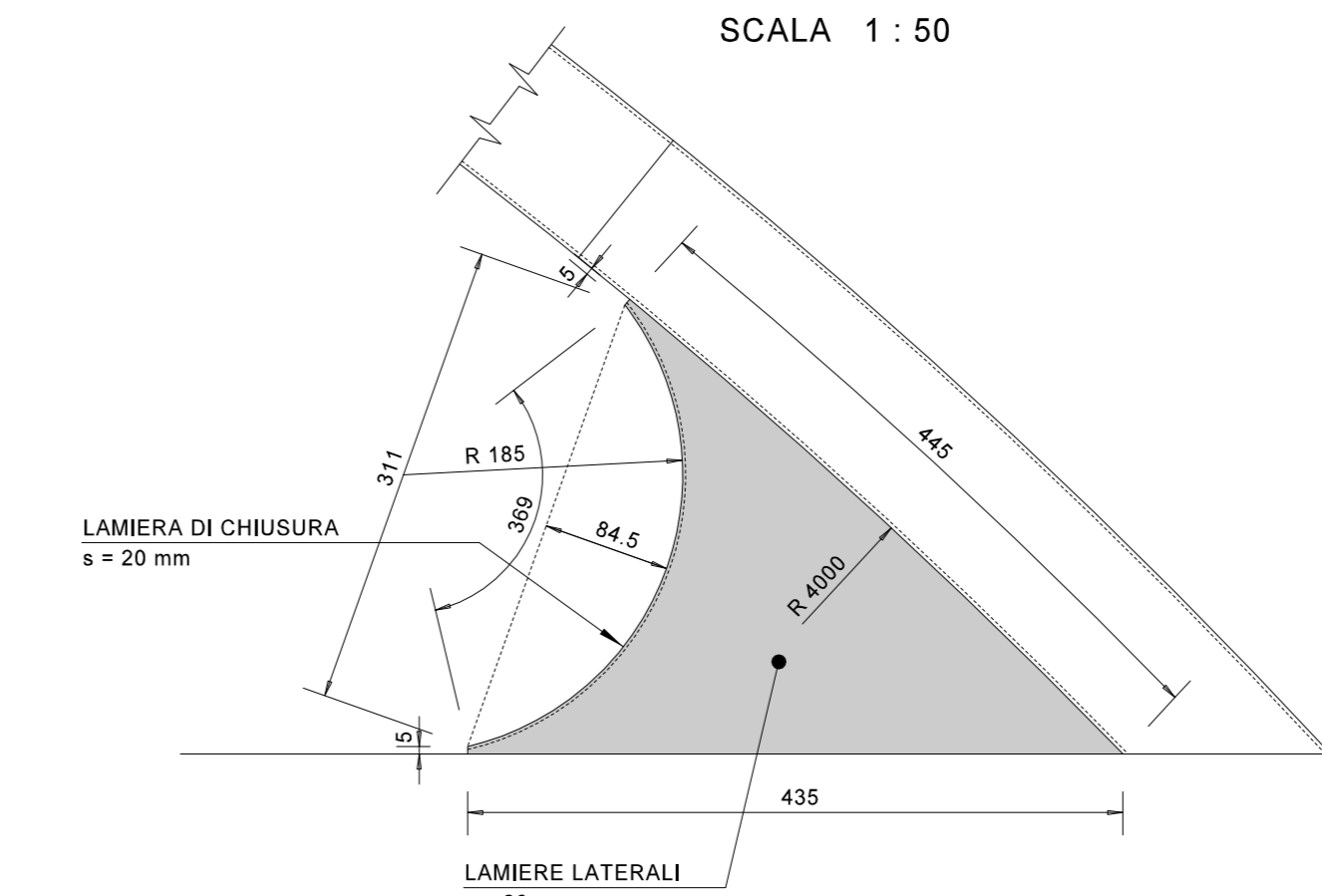
ELEMENTO DI COLLEGAMENTO ARCHI

SCALA 1 : 20



PARTICOLARE LAMIERE DI RACCORDO

SCALA 1 : 50



ANAS S.p.A.
 Direzione Progettazione e Realizzazione Lavori

S.S. 42 "DEL TONALE E DELLA MENDOLA"
 VARIANTE EST DI EDOLO

PROGETTO DEFINITIVO



CESI **TECHINT** **IGC&G**
 Shaping a Better Energy Future **Engineering & Construction** **INGEGNERIA**

VISTO: IL RESPONSABILE DEL PROCEDIMENTO Ing. Giancarlo LUONGO	RESPONSABILE DELL'INTEGRAZIONE DELLE PRESTAZIONI SPECIALISTICHE Ing. Alessandro RODINO	PROGETTISTA SPECIALISTA Ing. Alessandro RODINO	IL COORDINATORE DELLA SICUREZZA IN FASE DI PROGETTAZIONE Dott. Domenico TRIMBOLI
--	---	---	---

PONTE SUL FIUME OGIO
 CARPENTERIA IMPALCATO
 ARCHI

CODICE PROGETTO COM121	PROGETTO D	LIV. PROG. 1	N. PROG. 1810	NOME FILE T02V101STRCP04_B	REVISIONE B	SCALA: VARIE
REVISIONE A	EMISIONE	DATA Maggio 2021	REDAITTO M. Barale	VERIFICATO A. Rodino	APPROVATO A. Rodino	
REV.	DESCRIZIONE	DATA	REDAITTO	VERIFICATO	APPROVATO	