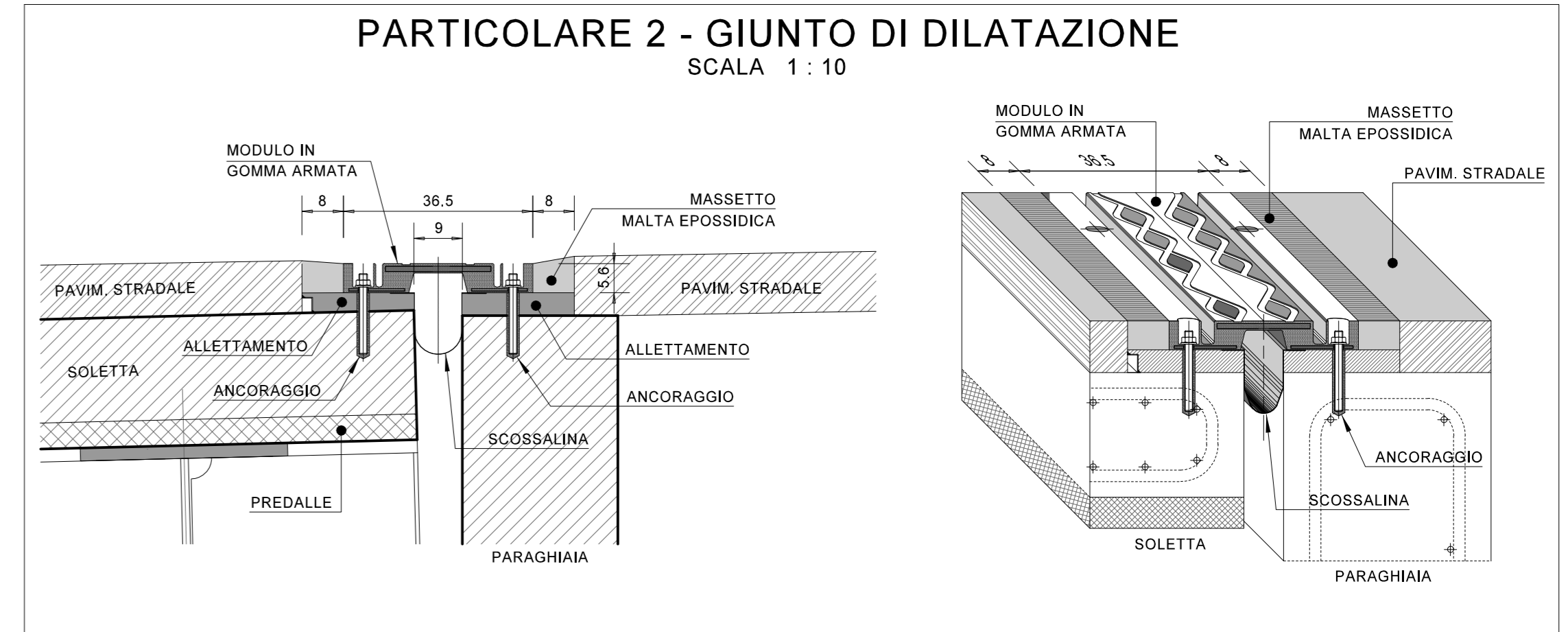


NOTA:
 GLI APPARECCHI DI APOGGIO E I GIUNTI RAPPRESENTATI SONO SOLO INDICATIVI. ESSI POTRANNO ESSERE VARIATI IN SEDE REALIZZATIVA IN FUNZIONE DEL FORNITORE PRESCELTO, PURCHÉ AVENTI STESSO O SUPERIORI CARATTERISTICHE PRESTAZIONALI.
 LO SPESSORE DEI SINGOLI BAGGIOLI POTRÀ QUINDI ESSERE SUCCESSIVAMENTE DEFINITO NEL DETTAGLIO IN FUNZIONE DEGLI APPARECCHI DI APOGGIO PRESCELTI.
 TUTTI I MATERIALI DOVRANNO ESSERE A MARCHIATURA CE IN CONFORMITÀ AL REGOLAMENTO UE N. 305 DEL 8/11/2011 APPARECCHI DI APOGGIO SECONDO UNI EN 1338-5:2005



APPOGGIO UNIDIREZIONALE TRASVERSALE
 VU*
 CARICO VERTICALE 10.000 kN
 CARICO ORIZZONTALE 1.000 kN
 SCORRIMENTO TRASV. +/- 25 mm

APPOGGIO MULTIDIREZIONALE
 VM1
 CARICO VERTICALE 6.000 kN
 SCORRIMENTO LONGIT. +/- 50 mm
 SCORRIMENTO TRASV. +/- 25 mm

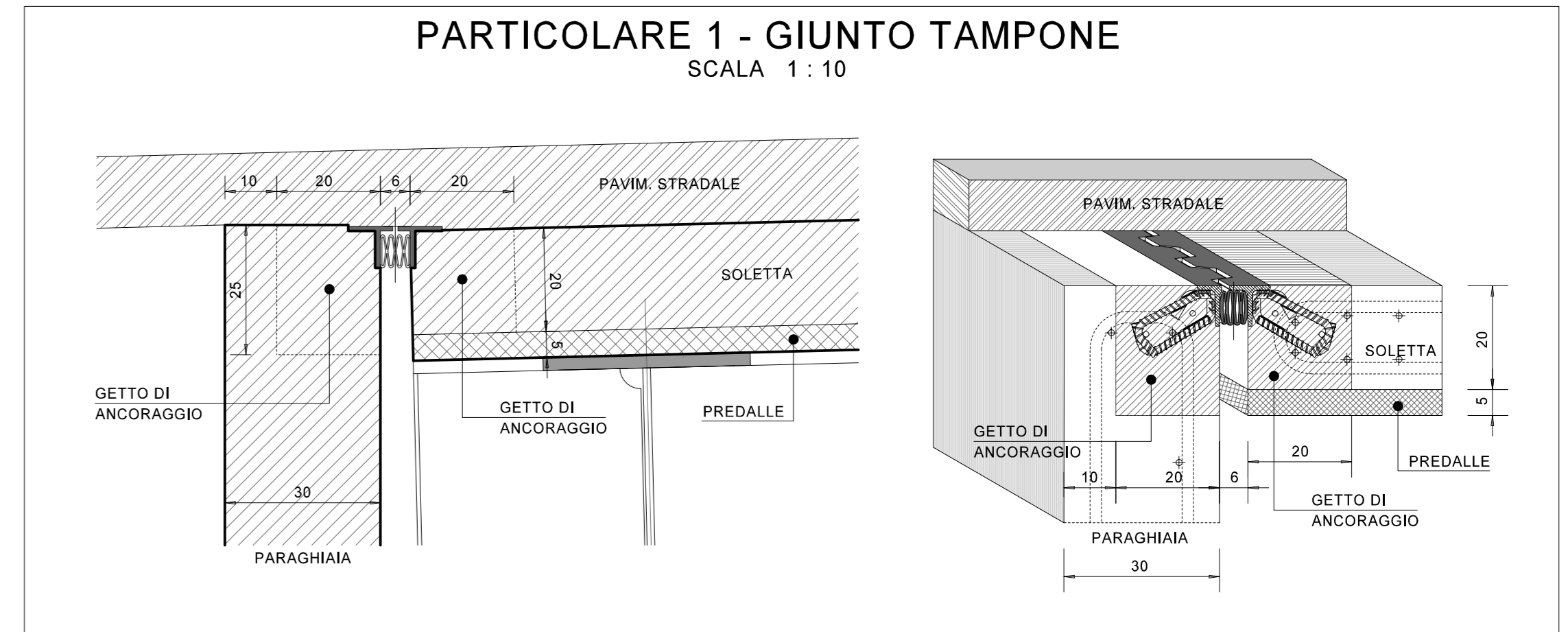
APPOGGIO MULTIDIREZIONALE
 VM2
 CARICO VERTICALE 2.500 kN
 SCORRIMENTO LONGIT. +/- 50 mm
 SCORRIMENTO TRASV. +/- 25 mm

APPOGGIO FISSO
 VF
 CARICO VERTICALE 10.000 kN
 CARICO ORIZZONTALE 1.000 kN

APPOGGIO MULTIDIREZIONALE
 VM1
 CARICO VERTICALE 6.000 kN
 SCORRIMENTO LONGIT. +/- 50 mm
 SCORRIMENTO TRASV. +/- 25 mm

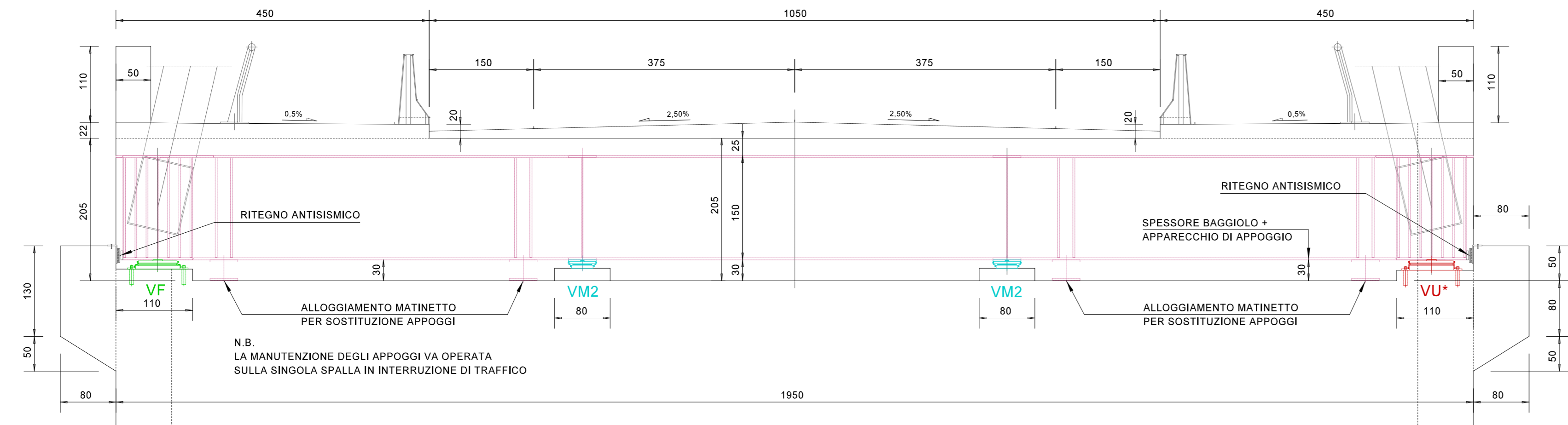
APPOGGIO MULTIDIREZIONALE
 VM2
 CARICO VERTICALE 2.500 kN
 SCORRIMENTO LONGIT. +/- 50 mm
 SCORRIMENTO TRASV. +/- 25 mm

APPOGGIO UNIDIREZIONALE LONGITUDINALE
 VU
 CARICO VERTICALE 6.000 kN
 CARICO ORIZZONTALE 600 kN
 SCORRIMENTO LONGIT. +/- 50 mm



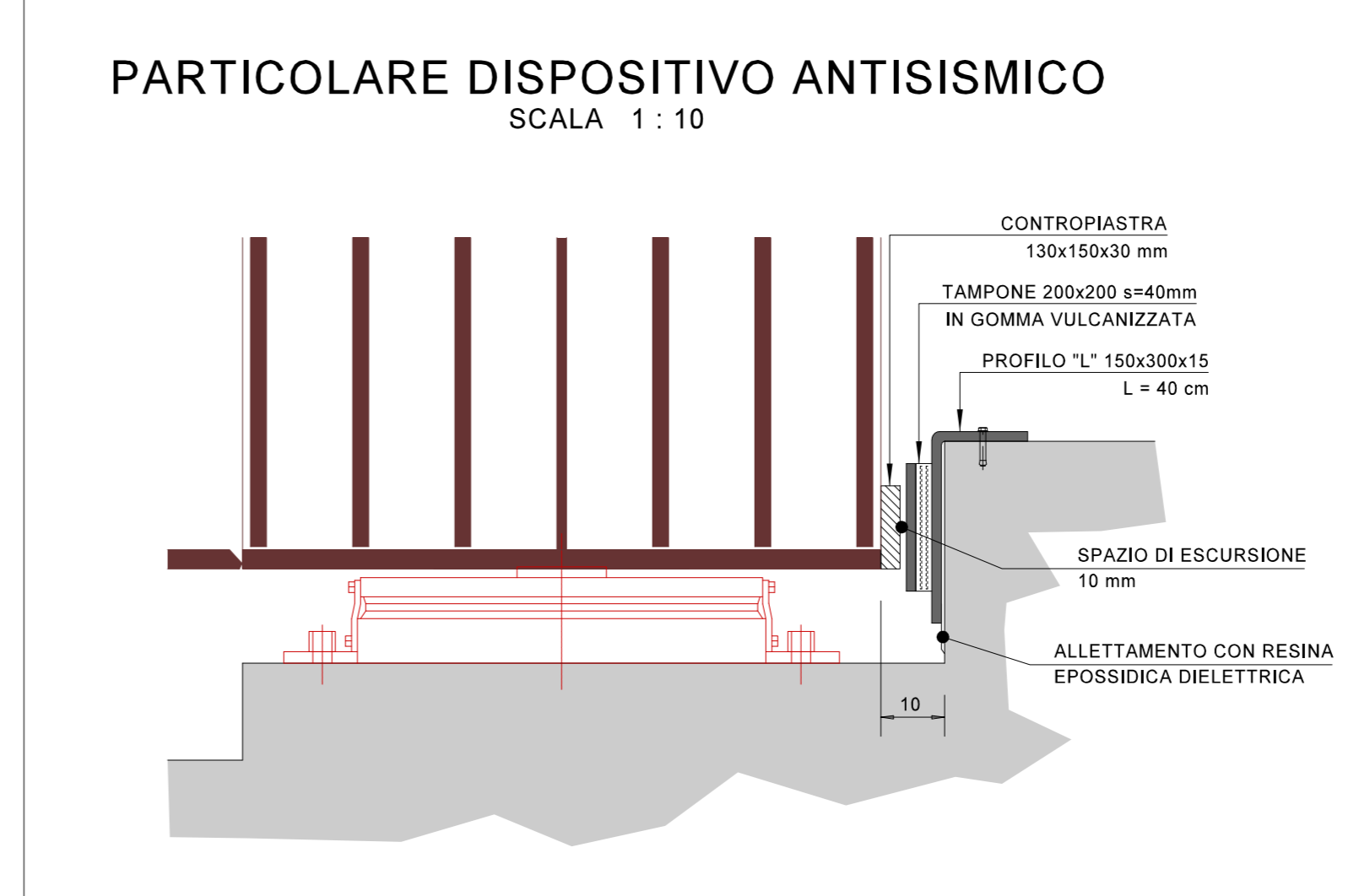
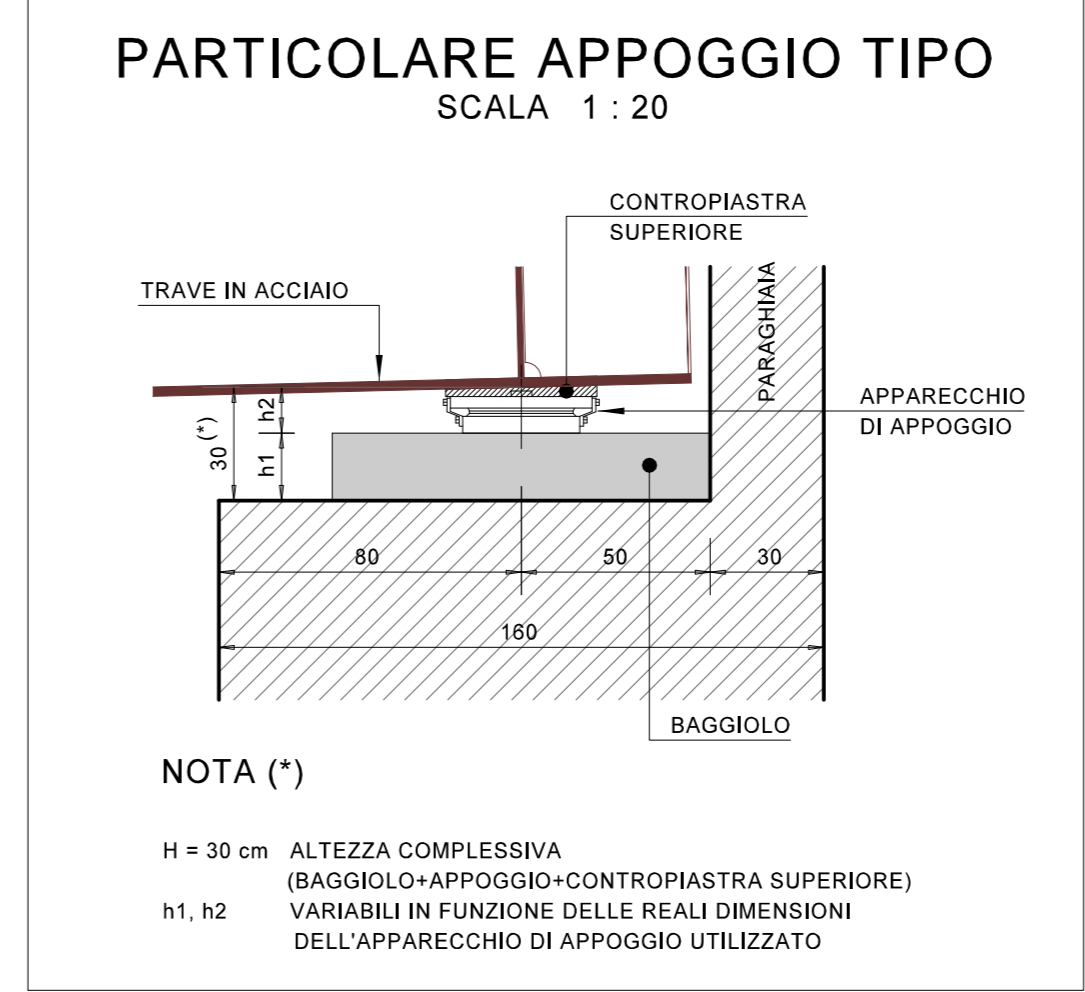
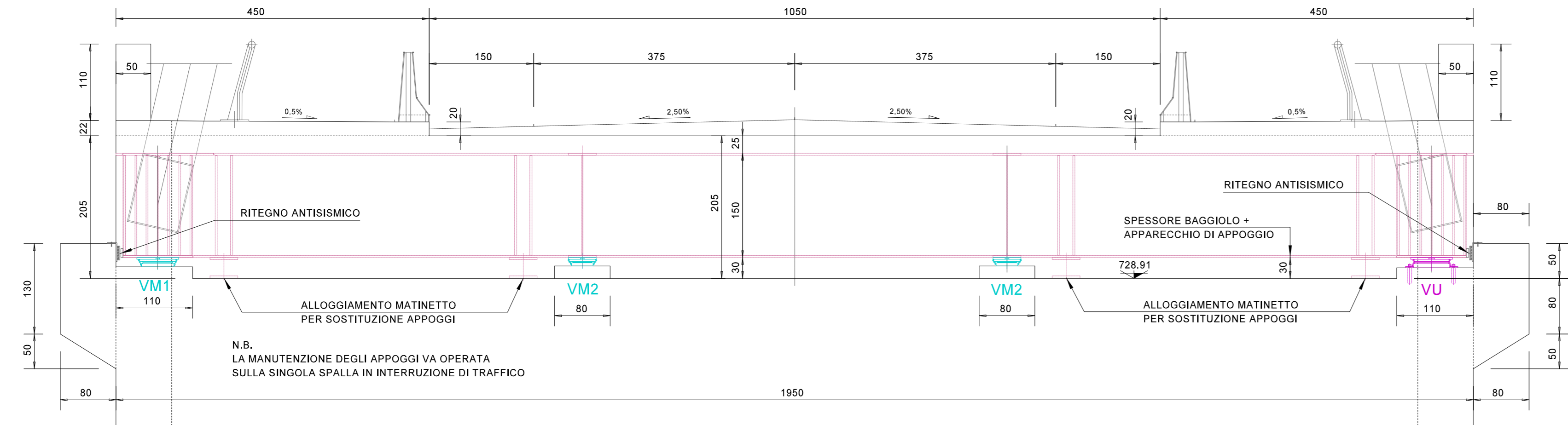
PROSPETTO SPALLA SX

SCALA 1 : 50



PROSPETTO SPALLA DX

SCALA 1 : 50



ANAS S.p.A.
 Direzione Progettazione e Realizzazione Lavori

S.S. 42 "DEL TONALE E DELLA MENDOLA" VARIANTE EST DI EDOLO

PROGETTO DEFINITIVO

CESI **TECHINT** **ICGAG**

VISTO IL RESPONSABILE DEL PROCEDIMENTO: Ing. Giancarlo LUONGO
 RESPONSABILE DELL'INTEGRAZIONE DELLE PRESTAZIONI SPECIALISTICHE: Ing. Alessandro RODINO
 PROGETTISTA SPECIALISTA: Ing. Alessandro RODINO
 IL COORDINATORE DELLA SICUREZZA IN FASE DI PROGETTAZIONE: Dott. Domenico TRIMBOLI

PONTE SUL FIUME OGLIO
 APOGGI, GIUNTI E DISPOSITIVI DI PROTEZIONE SISMICA PIANTA E PARTICOLARI

CODICE PROGETTO	NOME FILE	REVISIONE	SCALA:
COM I 21 D 1810	T02V01STRDC01_B	B	VARIE

REV.	DESCRIZIONE	DATA	REDATTO	VERIFICATO	APPROVATO
C					
B	REVISIONE A SEGUITO ISTRUTTORIA ANAS E PER RICHIESTA MODIFICA TRACCIATO	Agosto 2021	M. Barale	A. Rodino	A. Rodino
A	EMISSIONE	Maggio 2021	M. Barale	A. Rodino	A. Rodino