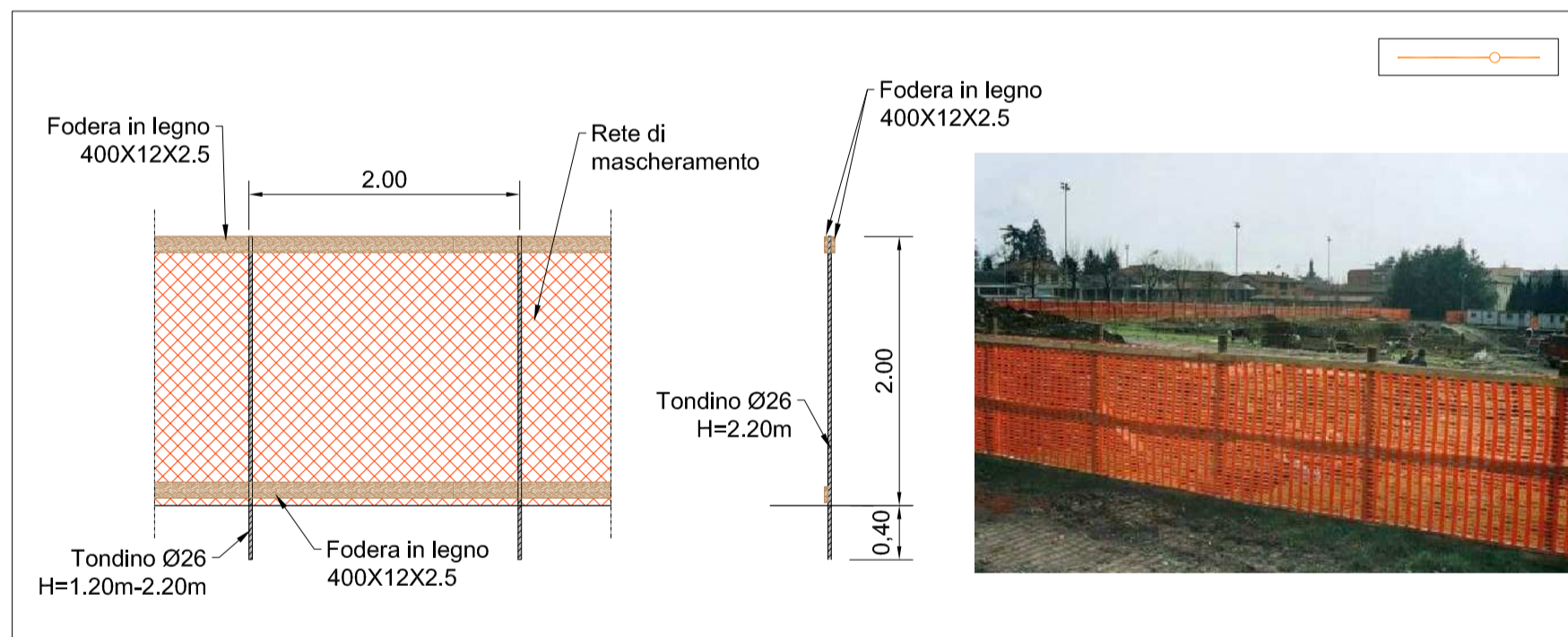
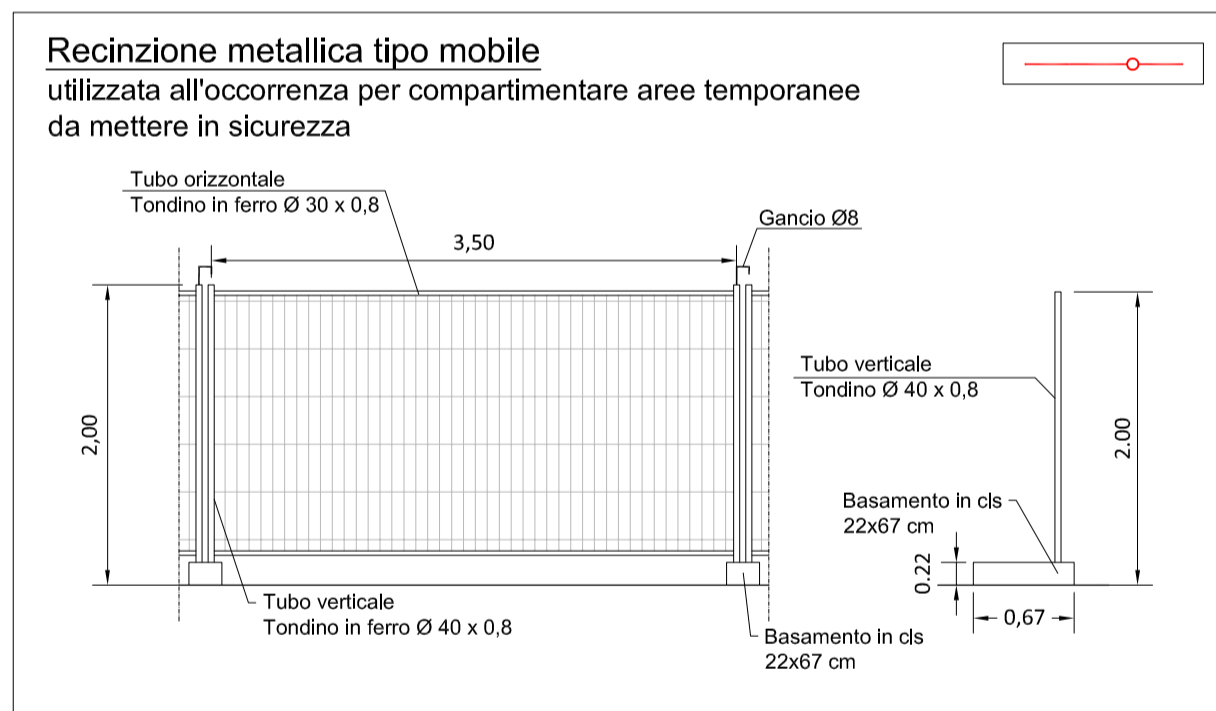


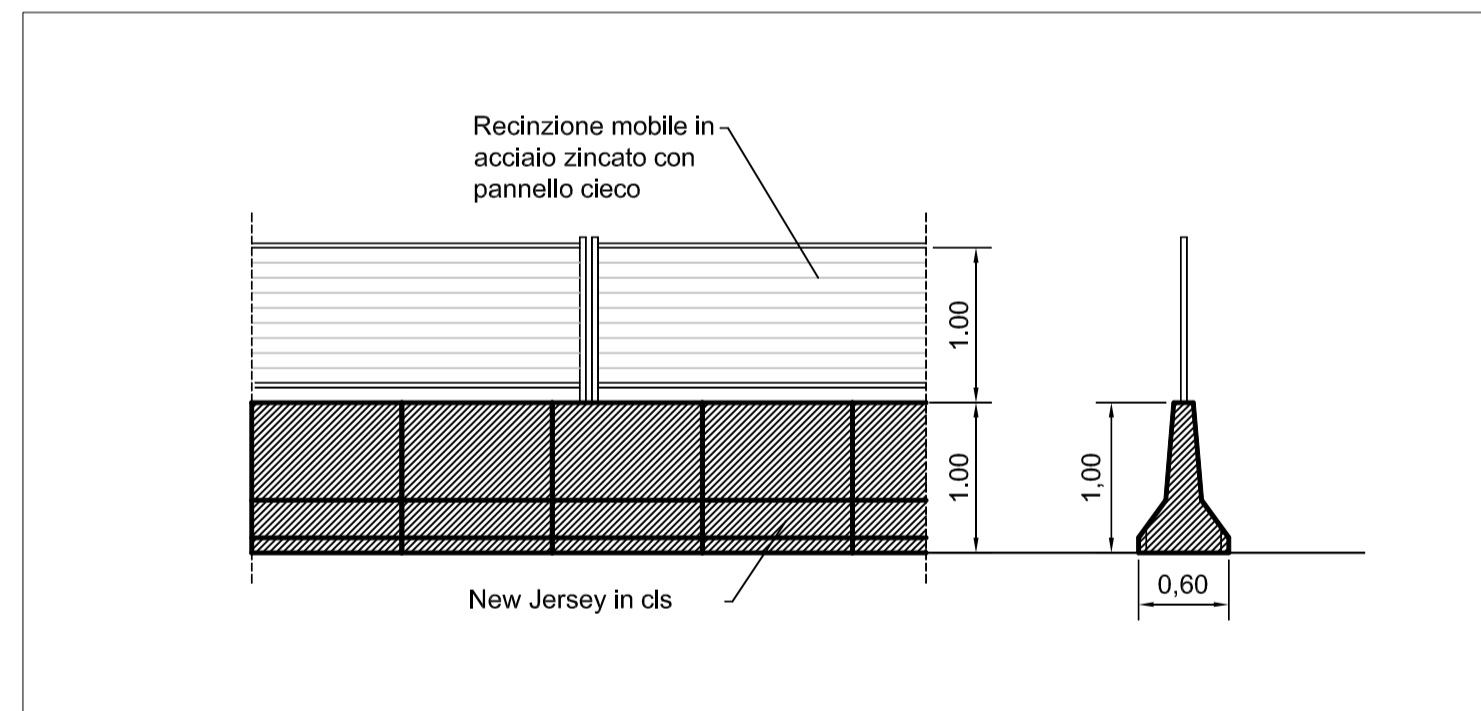
TIPOLOGICO AREE DI CANTIERE "recinzioni in polietilene" - scala 1:50



TIPOLOGICO AREE CAMPI BASE "recinzione metallica" - scala 1:50



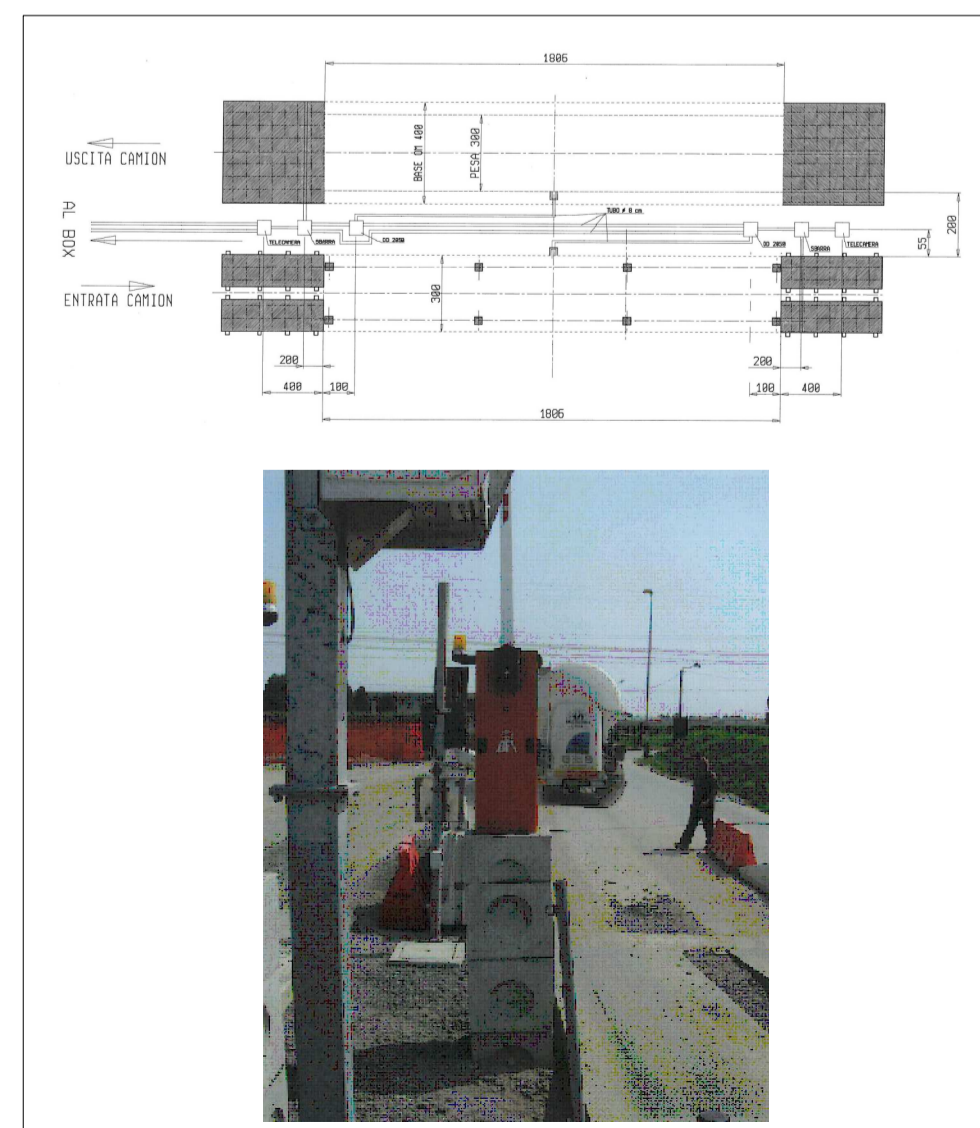
TIPOLOGICO AREE DI CANTIERE "New jersey in cls con mascheramento" - scala 1:50



TIPOLOGICO CAMPI BASE "lavaggio ruote"



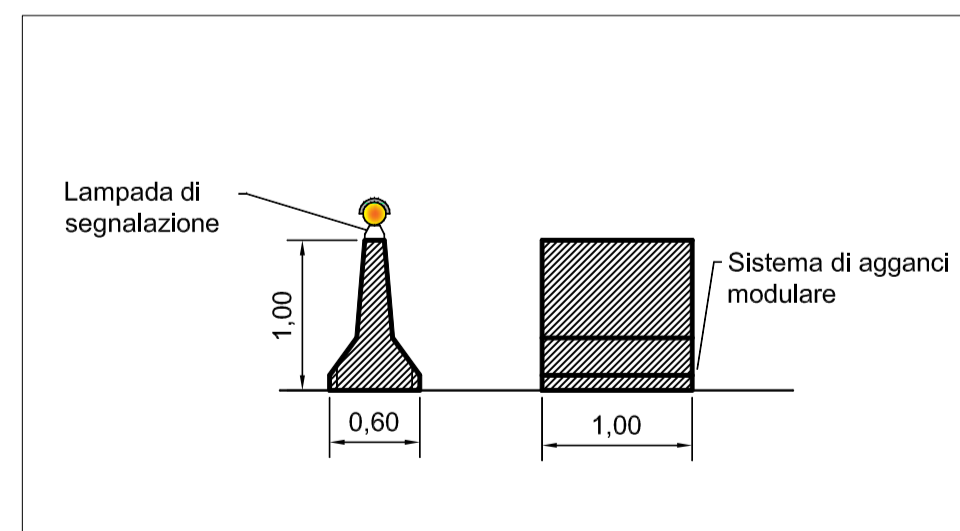
TIPOLOGICO CAMPI BASE "pesa"



TIPOLOGICO CAMPI BASE "ufficio, spogliatoio e wc chimico"



TIPOLOGICO AREE DI CANTIERE "New jersey in cls"



**S.S. 42 "DEL TONALE E DELLA MENDOLA"**  
 VARIANTE EST DI EDOLO

**PROGETTO DEFINITIVO**



VISTO: IL RESPONSABILE DEL PROCEDIMENTO Ing. Giancarlo LUONGO	RESPONSABILE DELL'INTEGRAZIONE DELLE PRESTAZIONI SPECIALISTICHE Ing. Alessandro RODINO	PROGETTISTA SPECIALISTA Ing. Alessandro RODINO	IL COORDINATORE DELLA SICUREZZA IN FASE DI PROGETTAZIONE Dott. Domenico TRIMBOLI
--	---	---	---

CANTIERIZZAZIONE			
LAYOUT DI CANTIERE			
SCHEDE AREE DI CANTIERE - SVINCOLO NORD			
CODICE PROGETTO COMI21	NOME FILE V01CA00CANS01_B	REVISIONE B	SCALA: varie
PROGETTO COMI21	LIV. PROG. D	N. PROG. 18110	
CODICE ELAB. V01CA00CANS01			
REV.	DESCRIZIONE	DATA	REDDATTO VERIFICATO APPROVATO
C			
B	REVISIONE A SEGUITO ISTRUTTORIA ANAS E PER RICHIESTA MODIFICA TRACCIATO	Agosto 2021	E. Salsano D. Morgera A. Rodino
A	EMISSIONE	Maggio 2021	E. Salsano D. Morgera A. Rodino