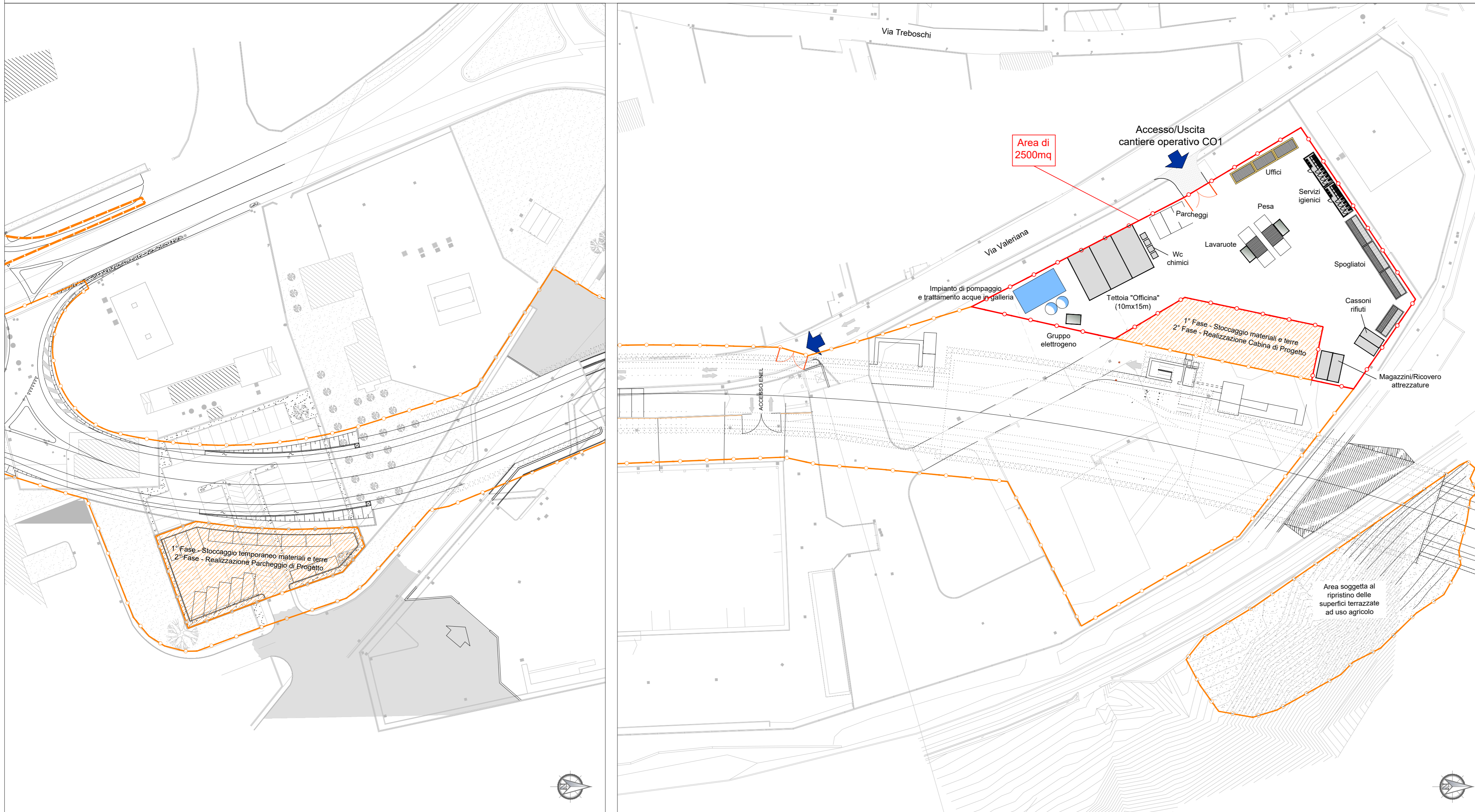


Cantiere operativo SUD CO1

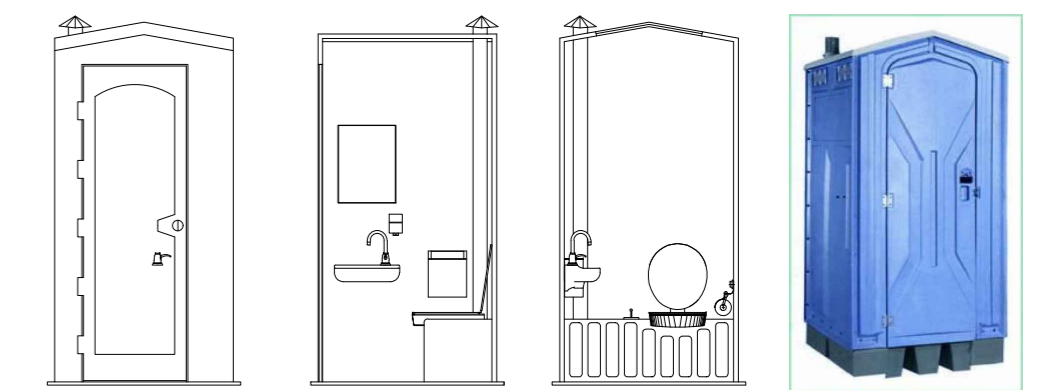


TIPOLOGICO CAMPI BASE "ufficio, spogliatoio e wc chimico"

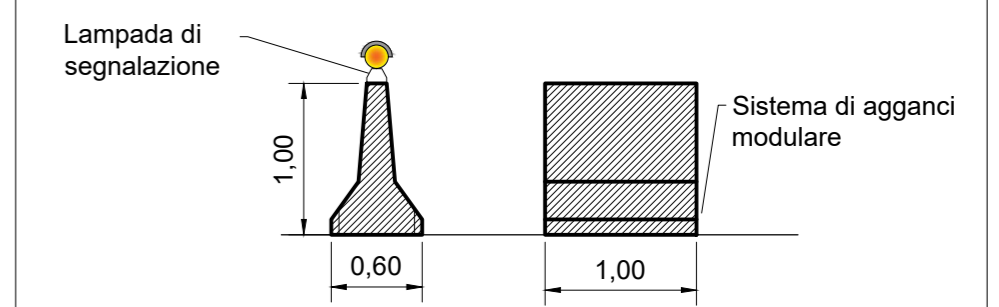
SPOGLIATOI E UFFICI



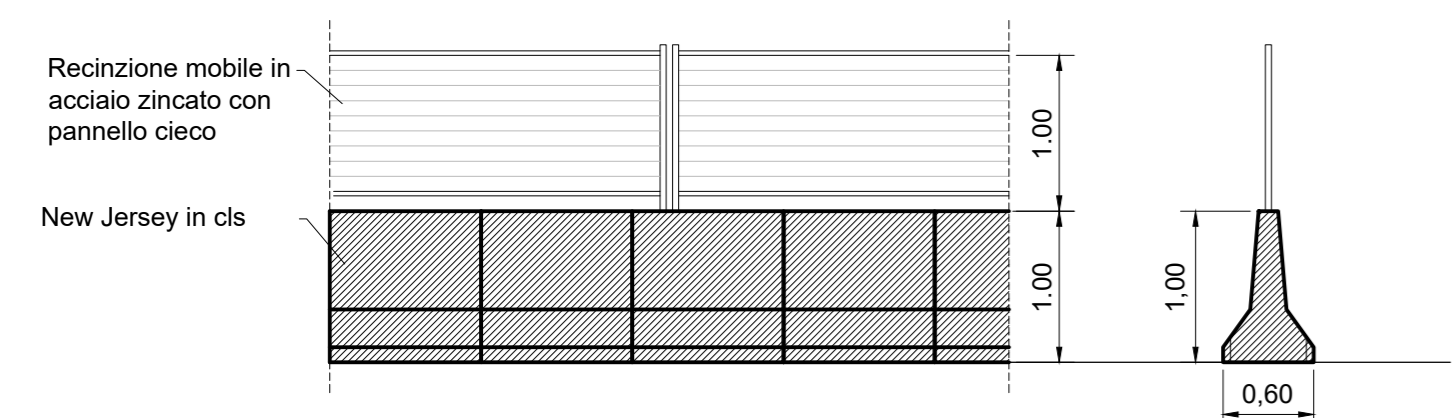
WC CHIMICO



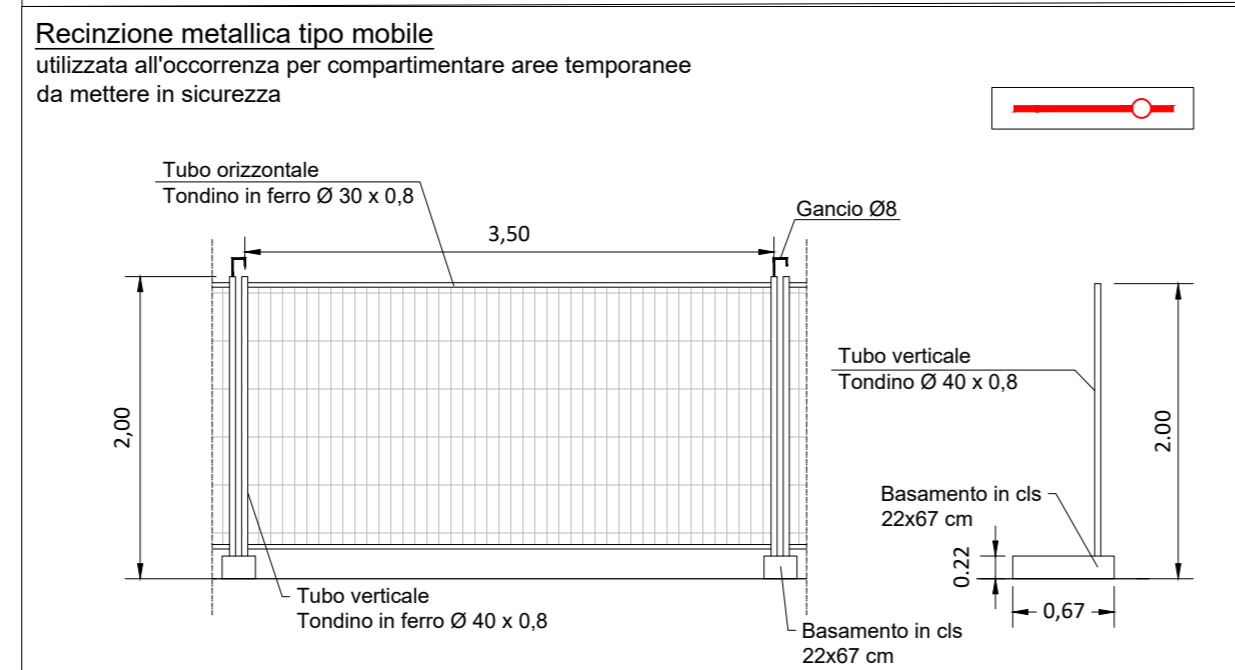
TIPOLOGICO AREE DI CANTIERE "New jersey in cls"



TIPOLOGICO AREE DI CANTIERE "New jersey in cls con mascheramento" - scala 1:50



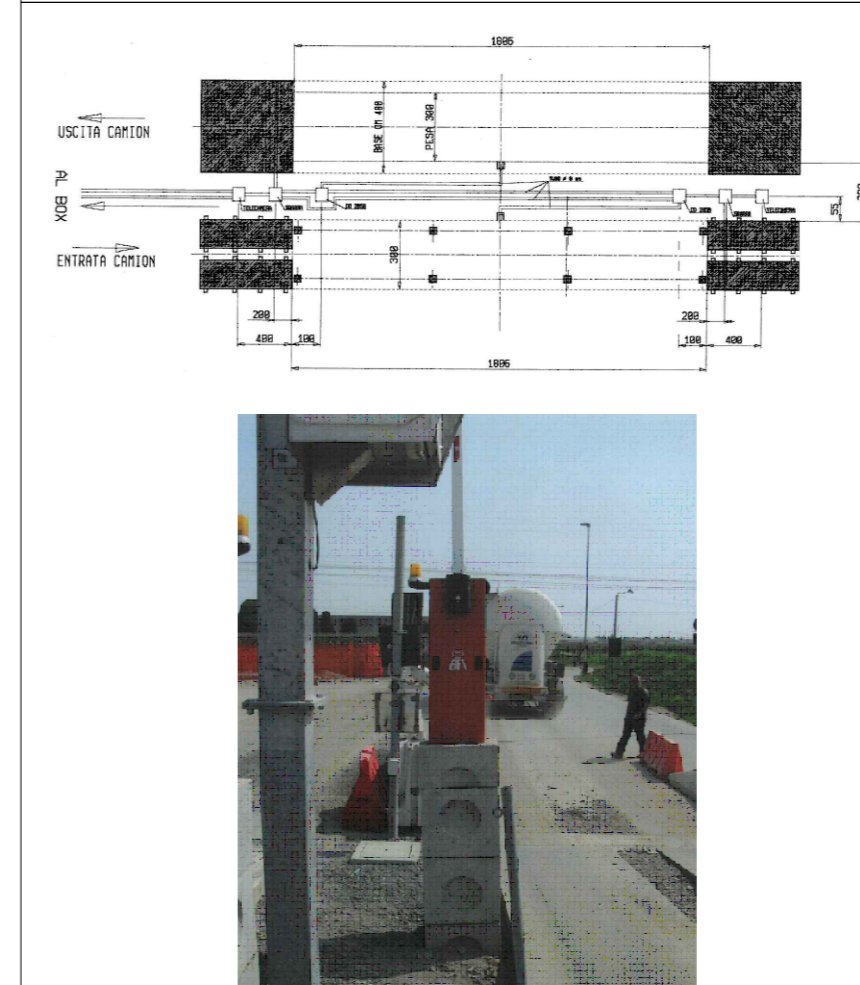
TIPOLOGICO AREE CAMPI BASE "recinzione metallica" - scala 1:50



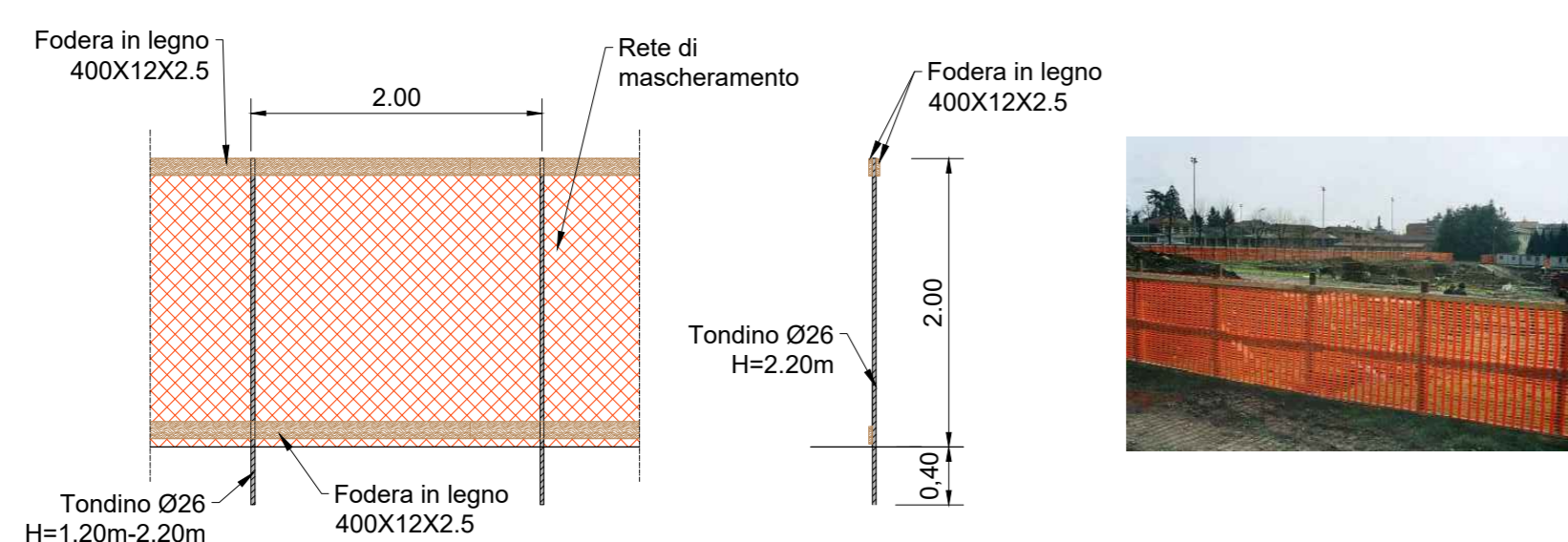
TIPOLOGICO CAMPI BASE "lavaggio ruote"



TIPOLOGICO CAMPI BASE "pesa"



TIPOLOGICO AREE DI CANTIERE "recinzioni in polietilene" - scala 1:50



S.S. 42 "DEL TONALE E DELLA MENDOLA" VARIANTE EST DI EDOLO

PROGETTO DEFINITIVO



VISTO: IL RESPONSABILE DEL PROCEDIMENTO	RESPONSABILE DELL'INTEGRAZIONE DELLE PRESTAZIONI SPECIALISTICHE	PROGETTISTA SPECIALISTA	IL COORDINATORE DELLA SICUREZZA IN FASE DI PROGETTAZIONE
Ing. Giancarlo LUONGO	Ing. Alessandro RODINO	Ing. Alessandro RODINO	Dott. Domenico TRIMBOLI

CANTIERIZZAZIONE LAYOUT DI CANTIERE SCHEDE AREE DI CANTIERE - SVINCOLO SUD

CODICE PROGETTO	NOME FILE	REVISIONE	SCALA:
PROGETTO LIV. PROG. N. PROG.	V02CA00CANSC01_B		
COM 21 D 18 10	CODICE ELAB. V02CA00CANSC01	B	1:500
REV.	DESCRIZIONE	DATA	REDATTO VERIFICATO APPROVATO
C			
B	REVISIONE A SEGUITO ISTRUTTORIA ANAS E PER RICHIESTA MODIFICA TRACCIATO	Agosto 2021	E. Salsano D. Morgera A. Rodino
A	EMISSIONE	Maggio 2021	E. Salsano D. Morgera A. Rodino