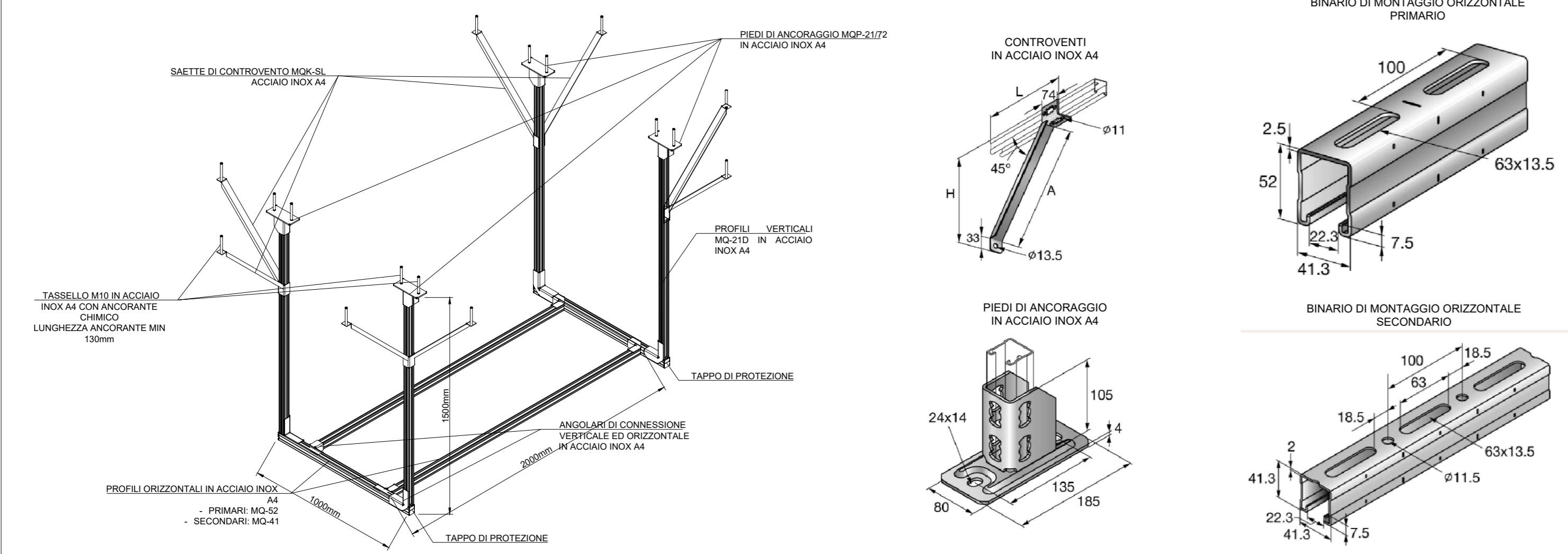
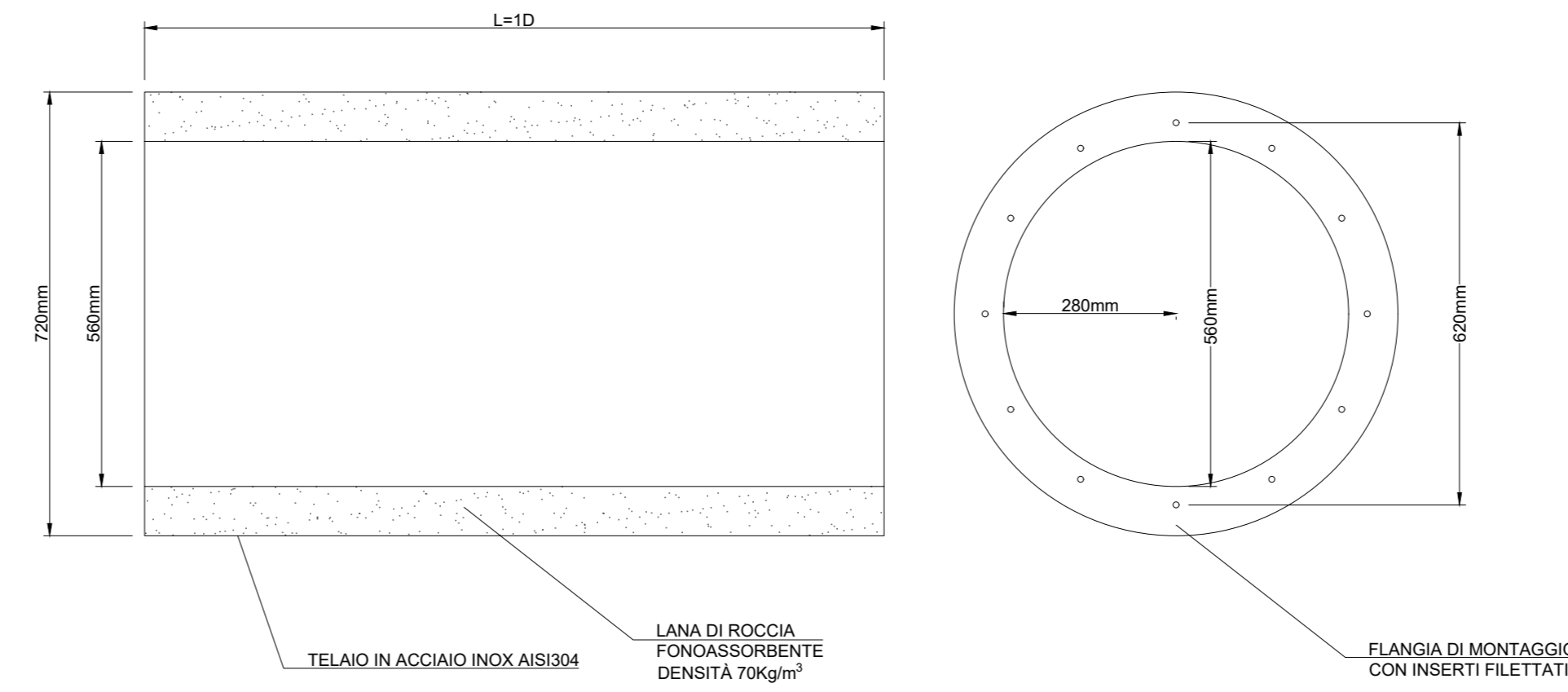


PARTICOLARE SISTEMA STAFFAGGIO VENTILATORE VIA DI FUGA



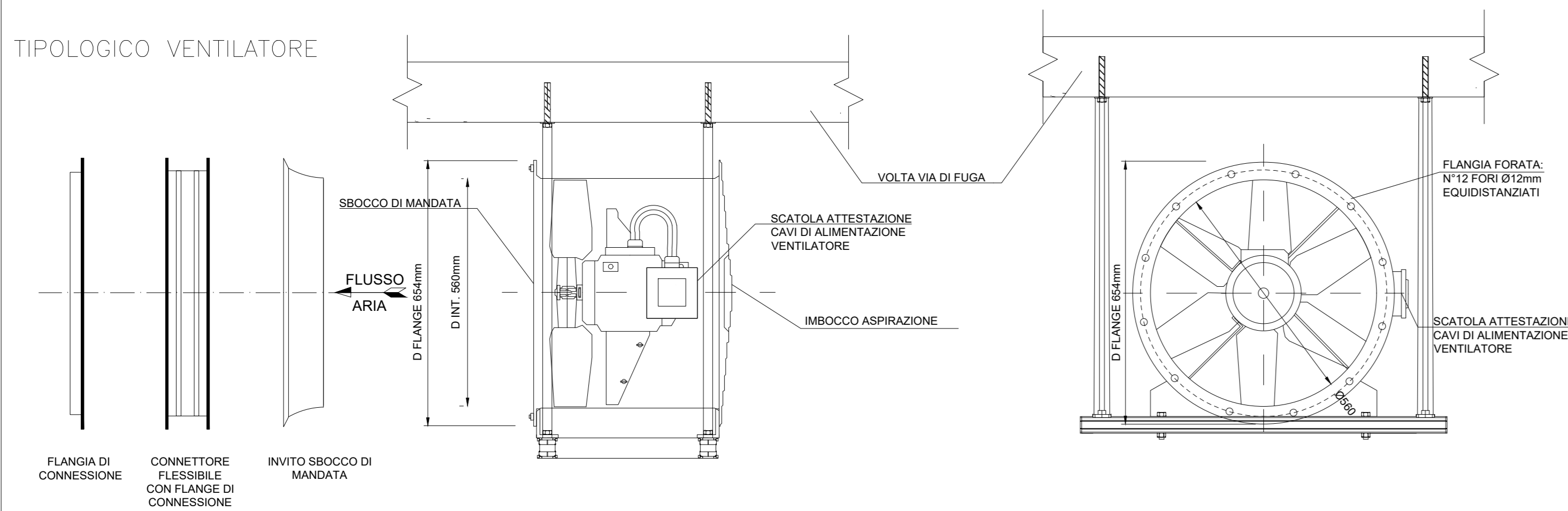
Lista articoli			
Descrizione	Quantità	Lunghezza [m]	Peso [Kg]
Binario di montaggio in acciaio inox A4 MQ-52-R dim: B=41.3mm H=52mm; sp.=2.5mm	2	1,00	6,5
Binario di montaggio in acciaio inox A4 MQ-41 dim: B=41.3mm H=41.3mm; sp.=2mm	2	2,00	8,8
Tappo di protezione per binario in polipropilene	8	-	-
Tassello M10 con ancorante chimico in acciaio inox A4	16	-	-
Binario di montaggio in acciaio inox A4 MQ-21D dim: B=41.3mm H=41.2mm; sp.=2mm	4	1,5	1,47
Piastra forata in acciaio inox A4	4	-	4,6
Saette di controvento MQK-SL in acciaio inox A4	8	0,70	1,0

PARTICOLARE SILENZIATORE



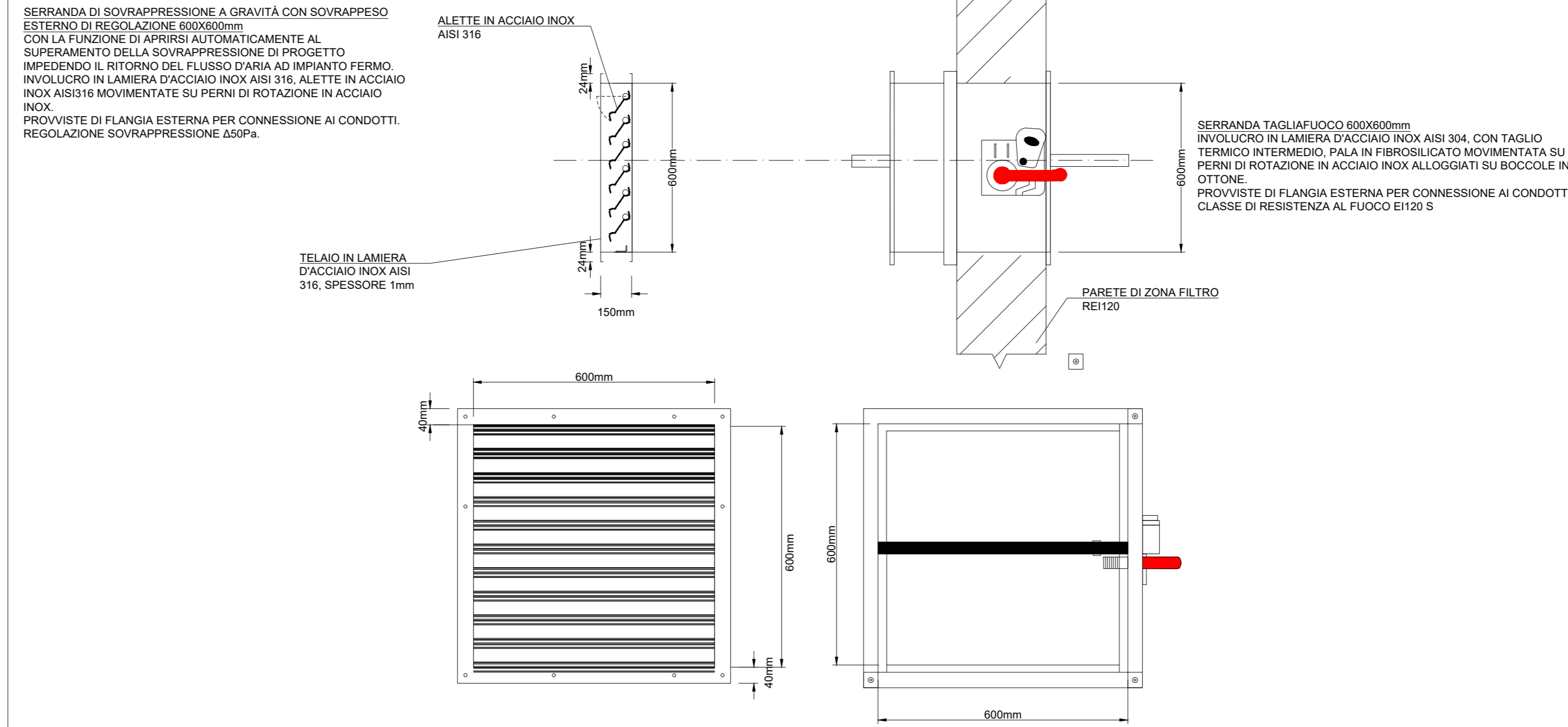
SILENZIATORE
TELAIO IN LAMIERA D'ACCIAIO INOX AISI 304, SPESSORE DA 0,8 A 1,2mm. FLANGIA DI MONTAGGIO CON INSERTI FILETTATI.
MATERIALE FONCOASSORBENTE IN LANA DI ROCCIA DENSITA' 70KG/M³ RIVESTITO CONTRO LO SFALDAMENTO DA VELOVETRO NERO, CLASSE DI RESISTENZA AL FUOCO M1 E RETE MICROSTRATA.

TIPOLOGICO VENTILATORE

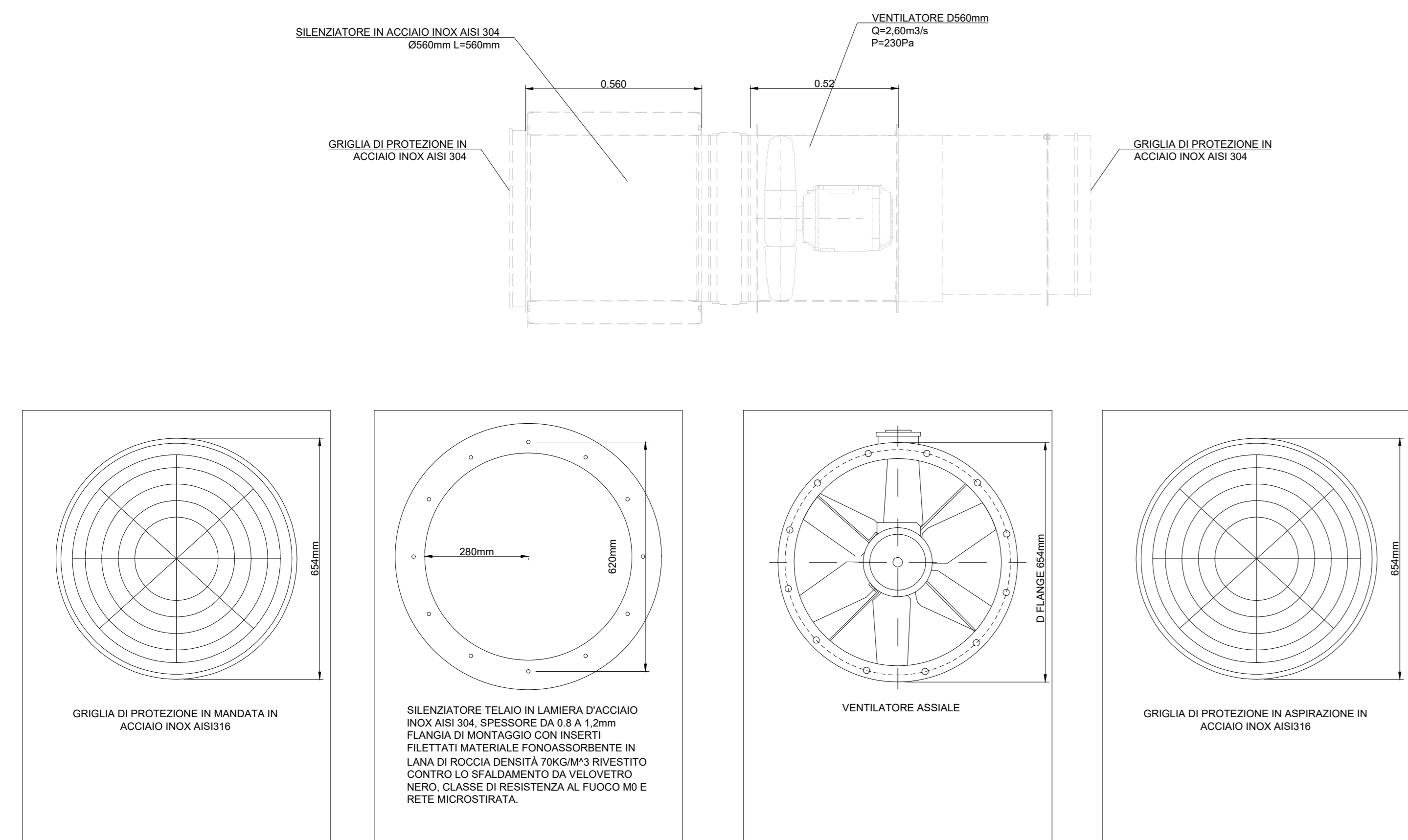


Elettroventilatore assiale monostadio per pressurizzazione zona filtro con girante direttamente accoppiata al motore elettrico:
- Cassa di alloggiamento in acciaio inox AISI304 con flange forate integralmente saldate in continuo su ambo i lati della cassa.
- Girante assiale a flusso unidirezionale con pale realizzate in lega di alluminio a profilo alare e mozzo accoppiato direttamente all'albero motore (diametro girante=560mm).
- Motore elettrico a corrente alternata, ad induzione asincrona trifase, a gabbia di scoiattolo con le seguenti caratteristiche:
* Potenza assorbita : 2,0kW
* Poli : 4P
* Tensione di esercizio : 400V
* Corrente assorbita : 3,76A
* Frequenza : 50Hz
* Grado di protezione motore : IP55
* Grado di protezione motorsetiera : IP55
* Supporti costituiti da binari di montaggio in acciaio inox AISI304 collegati tramite profili in acciaio inox AISI304 alla volta del by-pass. vedere disegni di particolari degli staffaggi.
* Portata: 2,60m³/s
* Pressione statica: 230Pa

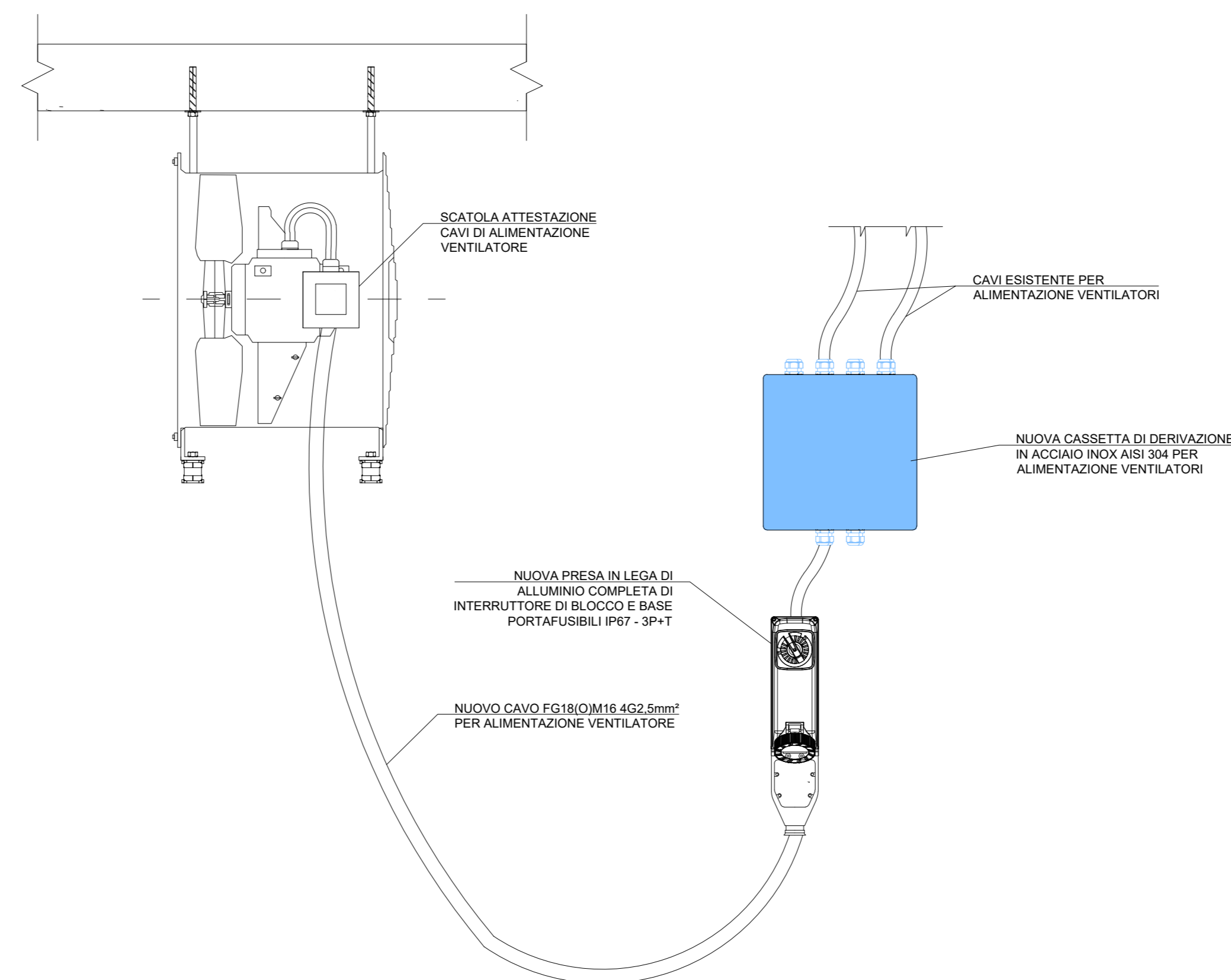
SERRANDA TAGLIAFUOCO CON SERRANDA DI SOVRAPPRESSIONE A GRAVITA' SU PARETE ZONA FILTRO



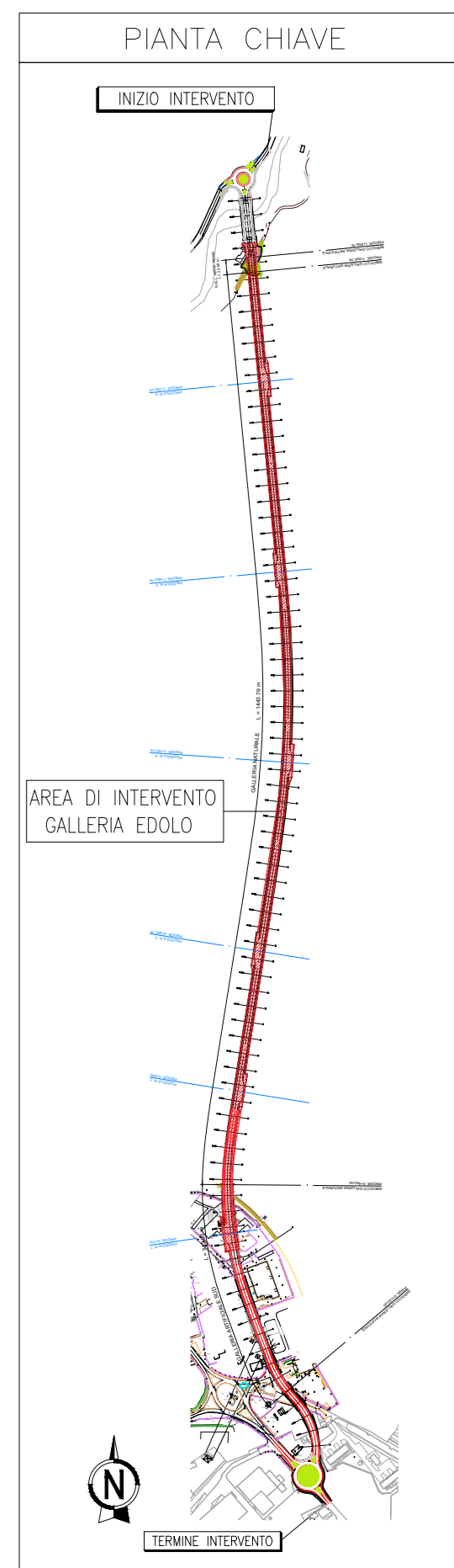
PARTICOLARE GRUPPO VENTILATORE VIE DI FUGA



PARTICOLARE ALIMENTAZIONE VENTILATORE DEI BYPASS



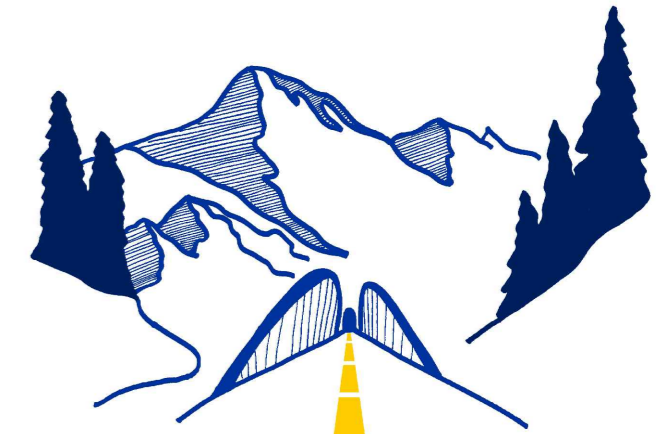
ELABORATI DI RIFERIMENTO	
CODICE ELABORATO	NOME ELABORATO
PO010IMP01	DISCIPLINARE DESCRITTIVO E PRESTAZIONALE DEGLI ELEMENTI TECNICI
PO010IMP01	RELAZIONE ILLUSTRATIVA E DI CALCOLO IMPIANTI DI VENTILAZIONE
PO010IMP02	IMPIANTO DI VENTILAZIONE E MONITORAGGIO CUNICOLO DI SICUREZZA - PLANIMETRIA, GALLERIA EDOLO
PO010IMP02	IMPIANTO DI VENTILAZIONE E MONITORAGGIO CUNICOLO DI SICUREZZA - SEZIONI TIPOLOGICHE, GALLERIA EDOLO



ANAS S.p.A.
Direzione Progettazione e Realizzazione Lavori

S.S. 42 "DEL TONALE E DELLA MENDOLA"
VARIANTE EST DI EDOLO

PROGETTO DEFINITIVO



CESI Svevia Infra Energy Private Member	TECHINT Engineering & Construction Member	ICEGAS INGEGNERIA CONSORZIO DI INGEGNERIA
VISTO IL RESPONSABILE DEL PROCEDIMENTO Ing. Giancarlo LUONGO	RESPONSABILE DELL'INTEGRAZIONE DELLE PRESTAZIONI SPECIALISTICHE Ing. Alessandro RONDINO	PROGETTISTA SPECIALISTA Ing. Paolo Alberto COLETTI
		IL COORDINATORE DELLA SICUREZZA IN FASE DI PROGETTAZIONE Dott. Domenico TRIMBOLI

IMPIANTI TECNOLOGICI
IMPIANTI MECCANICI

PARTICOLARI IMPIANTO DI VENTILAZIONE E MONITORAGGIO CUNICOLO DI SICUREZZA. GALLERIA EDOLO

CODICE PROGETTO	NOME FILE	REVISIONE	SCALA:
PROGETTO	PO010IMPPL04_B		
COM 21 D 18 10		B	--
ELAB.	PO010IMPPL04		

C					
B	Revisione a seguito istruttoria ANAS e per richiesta modifica tracciato	Sett. 2021	F. Luraghi	G. Cassetti	D. Mogera
A	Emissione	Aprile 2021	F. Luraghi	G. Cassetti	D. Mogera
REV.	DESCRIZIONE	DATA	REDATTO	VERIFICATO	APPROVATO