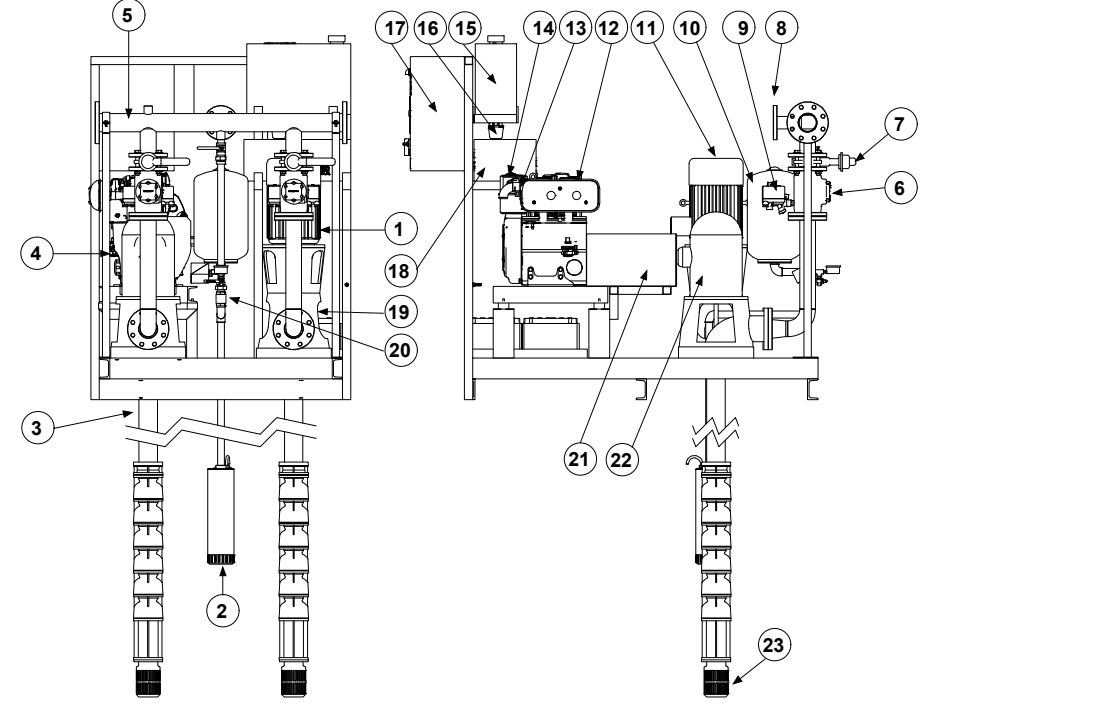


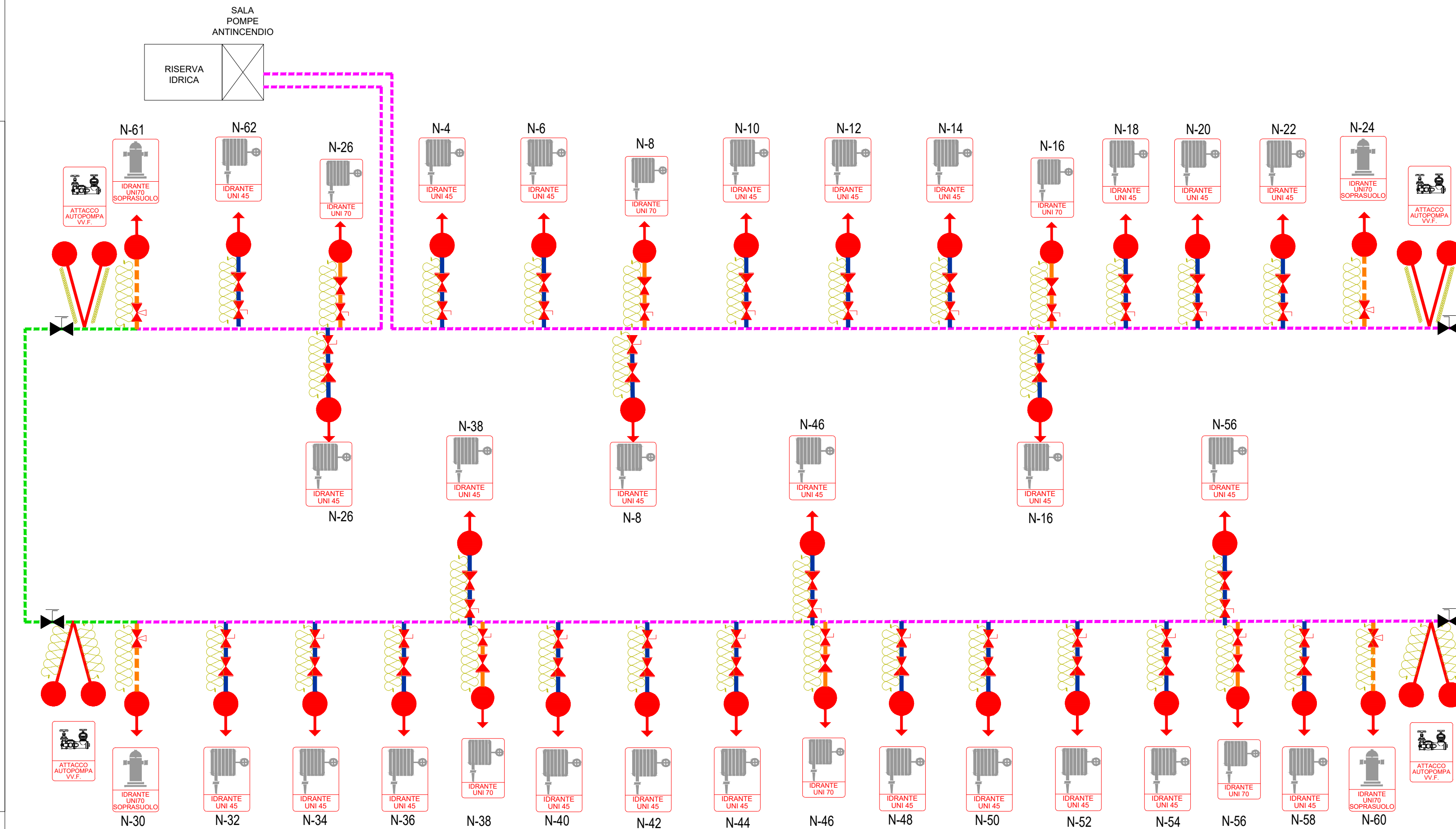
### CONFIGURAZIONE GRUPPO ANTINCENDIO



1. Pompa principale elettrica
2. Pompa pilota
3. Linea d'asse
4. Pompa principale Diesel
5. Collettore di mandata
6. Valvola di ritegno
7. Valvola di intercettazione
8. Tronchetto flangiato per circuito prova portata
9. Circuito di comando e prova pompa principale (2 per ogni pompa)
10. Serbatoio a membrana in pressione
11. Motore elettrico
12. Motore diesel
13. Marmitta scarico fumi
14. Scambiatore di calore (se presente)
15. Serbatoio carburante
16. Filtro carburante
17. Quadri elettrici di comando
18. Vasca di recupero carburante
19. Gruppo di comando testata
20. Circuito di comando elettropompa pilota
21. Giunto cardanico motore diesel / pompa
22. Rinvio ad angolo
23. Valvola di fondo

\*presenti nelle configurazioni standard

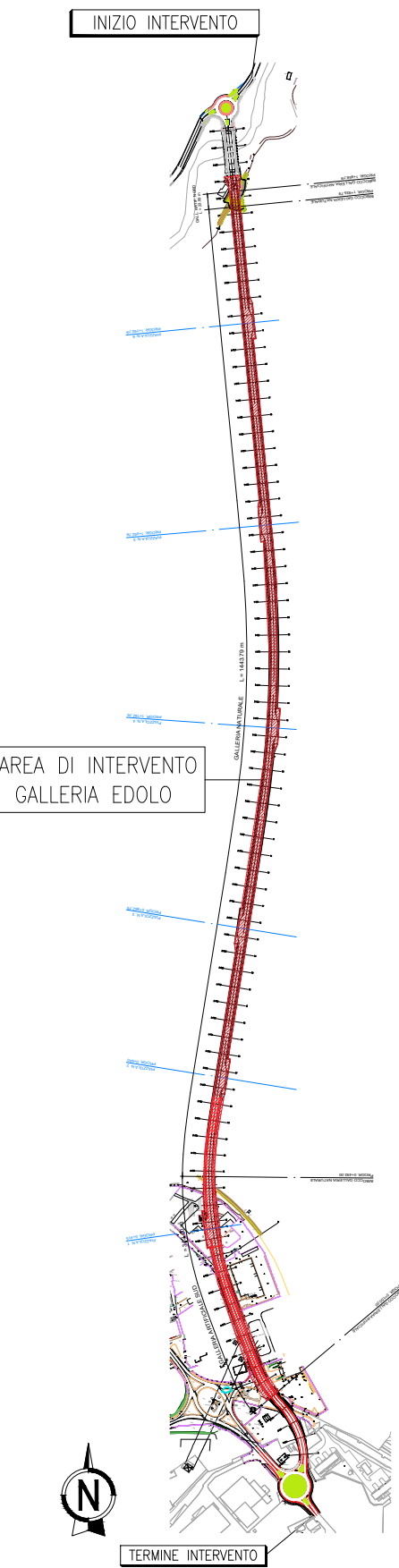
Verticafire compact



### ELABORATI DI RIFERIMENTO

CODICE ELABORATO	NOME ELABORATO
PO01M001PRE01	RELAZIONE GENERALE DESCRITTIVA IMPIANTI ANTINCENDIO
PO01M101PRE02	RELAZIONE ILLUSTRATIVA E DI CALCOLO IMPIANTI ANTINCENDIO
PO01M091MPL01	IMPIANTO IDRICO ANTINCENDIO - PLANIMETRIA, GALLERIA EDOLO
PO01M101MPL06	IMPIANTO IDRICO ANTINCENDIO - SALA POMPE ANTINCENDIO, GALLERIA EDOLO

### PIANTA CHIAVE



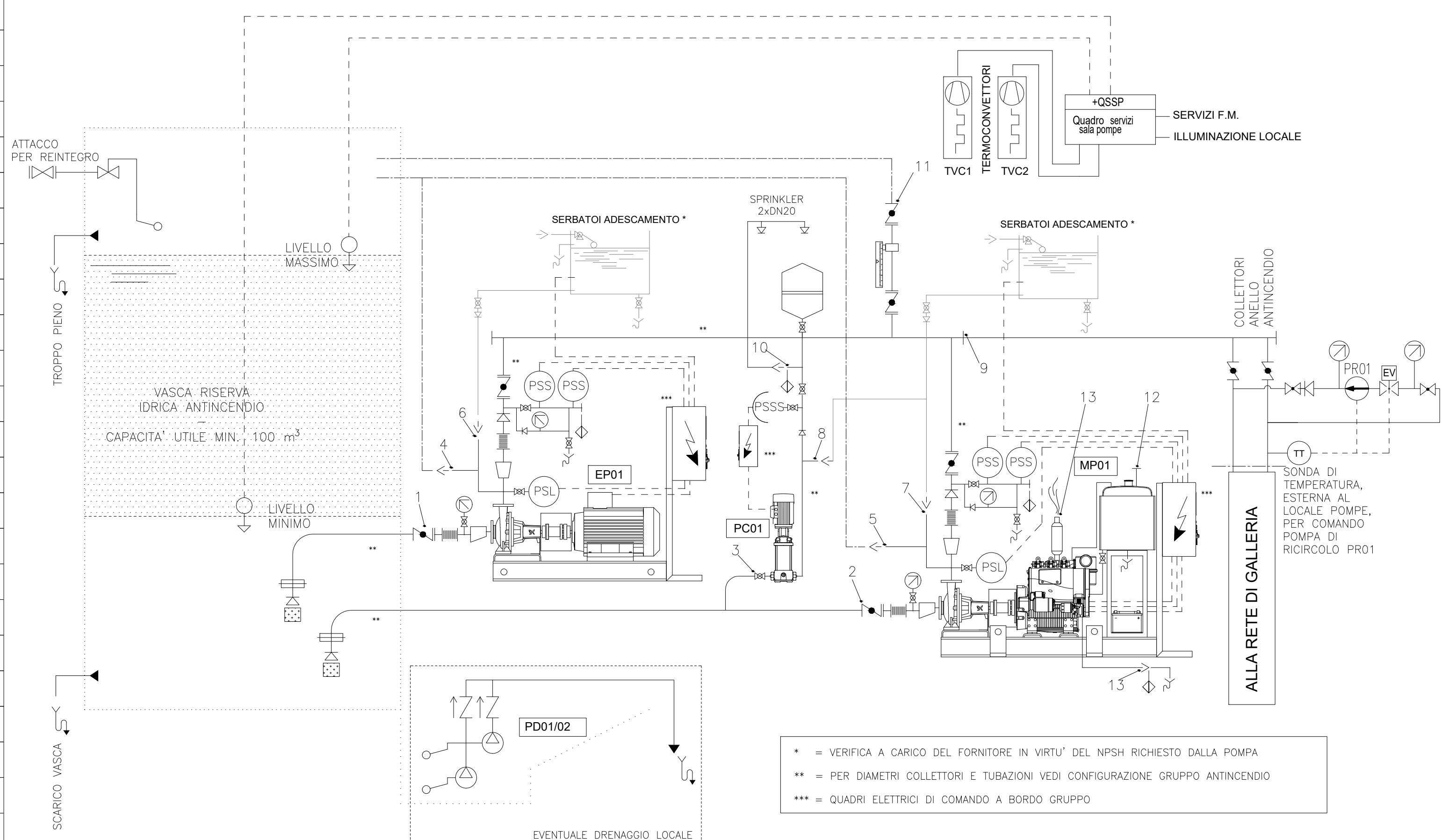
#### LEGENDA SCHEMA IMPIANTO ANTINCENDIO

SIMBOLO	DESCRIZIONE	QUANTITA'
---	TUBAZIONE ANTINCENDIO PEAD UNI 12201 DN 140 SDR 11 (PN 16), INSTALLAZIONE IN GALLERIA	-
---	TUBAZIONE ANTINCENDIO PEAD UNI 12201 DN 140 SDR 11 (PN 16), INSTALLAZIONE INTERRATA	-
---	TUBAZIONE ACCIAIO UNI 10255 SERIE M DN 40, INSTALLAZIONE A VISTA O SOTTOTRACCIA	-
---	TUBAZIONE ACCIAIO UNI 10255 SERIE M DN 80, INSTALLAZIONE A VISTA O SOTTOTRACCIA	-
---	COIBENTAZIONE TUBAZIONE ANTINCENDIO CON TRACCIAMENTO TERMICO ANTIGELO	-
---	VALVOLA SEZIONAMENTO ANTINCENDIO FARFALLA DN 100 CON RIDUTTORE DI MANOVRA E VOLANTINO	4
N-1	NUMERAZIONE NODO (RELAZIONE DI CALCOLO)	-
●	ATTACCO AUTOPOMPA V.V.F. UNI 70	4
●	IDRANTE UNI 45 -70	36
▲	RIDUTTORE DI PRESSIONE STACCO IDRANTE TARIBILE	32
▲	VALVOLA SEZIONAMENTO STACCO IDRANTE A SFERA	32
▲	VALVOLA SEZIONAMENTO IDRANTE SOPRASUOLO	4

### LEGENDA COMPONENTI SCHEMA

	ELETTROVALVOLA A DUE VIE
	VALVOLA DI NON RITORNO
	VALVOLA A SFERA
	VALVOLA A FARFALLA
	DIVERGENTE DI MANDATA
	DIVERGENTE DI ASPIRAZIONE
	GIUNTO ANTIVIBRANTE
	FLUSSIMETRO
	PRESSOSTATO
	MANOMETRO
	VASO DI ESPANSIONE A MEMBRANA
	PANNELLO ELETTRICO
	SCARICO
	PIASTRA ANTIVORTICE ASPIRAZIONE
	FILTRO PRESA ACQUA
---	COLLEGAMENTI ELETTRICI DI POTENZA E SEGNALE
---	COLLEGAMENTI IDRAULICI DI RITORNO ALLA VASCA
1	CONNESSIONE ASPIRAZIONE ELETTROPOMPA DI SERVIZIO
2	CONNESSIONE ASPIRAZIONE MOTOPOMPA DI SERVIZIO
3	CONNESSIONE ASPIRAZIONE POMPA PILOTA
4	CIRCUITO DI RICIRCOLO ELETTROPOMPA
5	CIRCUITO RICIRCOLO MOTOPOMPA
6/7/8	CIRCUITO ADESCAMENTO ELETTROPOMPA/MOTOPOMPA/PILOTA *
9	CONNESSIONE MANDATA IMPIANTO
10	RETE SPRINKLER LOCALE TECNICO
11	CIRCUITO TEST
12	SFIATO SERBATOIO GASOLIO
13	USCITA SCARICO FUMI DIESEL

### SALA POMPE ANTINCENDIO UNI 11292 GRUPPO DI POMPAGGIO UNI EN 12845



### CARATTERISTICHE GRUPPO UNI EN 12845

<b>Elettropompa principale EP01</b>	
- PORTATA:	mc/h 47
- PREVALENZA:	kPa 1400
- POTENZA MOTORE:	kW 30
- ALIMENTAZIONE:	V/Hz 400/3/50HZ
<b>Elettropompa pilota PC01</b>	
- PORTATA:	mc/h 1,2
- PREVALENZA:	kPa 800
- POTENZA MOTORE:	kW 1,5
- ALIMENTAZIONE:	V/Hz 400/3/50HZ

- \* = VERIFICA A CARICO DEL FORNITORE IN VIRTU' DEL NPSH RICHIESTO DALLA POMPA
- \*\* = PER DIAMETRI COLLETTORI E TUBAZIONI VEDI CONFIGURAZIONE GRUPPO ANTINCENDIO
- \*\*\* = QUADRI ELETTRICI DI COMANDO A BORDO GRUPPO

**ANAS S.p.A.**  
Direzione Progettazione e Realizzazione Lavori

**S.S. 42 "DEL TONALE E DELLA MENDOLA" VARIANTE EST DI EDOLO**

**PROGETTO DEFINITIVO**

**CESI**  
Shaping a Better Energy Future

**TECHINT**  
Engineering & Construction

**IGEAS**  
INGEGNERIA 3

VISTO: IL RESPONSABILE DEL PROCEDIMENTO	RESPONSABILE DELL'INTEGRAZIONE DELLE PRESTAZIONI SPECIALISTICHE	PROGETTISTA SPECIALISTA	IL COORDINATORE DELLA SICUREZZA IN FASE DI PROGETTAZIONE
Ing. Giancarlo LUONGO	Ing. Alessandro RODINO	Ing. Paolo Alberto COLETTI	Dott. Domenico TRIMBOLI

**IMPIANTI TECNOLOGICI IMPIANTI MECCANICI**

**IMPIANTO IDRICO ANTINCENDIO - SCHEMA. GALLERIA EDOLO**

CODICE PROGETTO	NOME FILE	REVISIONE	SCALA:
PROGETTO LIV. PROG. N. PROG.	PO01M10MPC01_B		
<b>COMI21 D 1810</b>	<b>PO01M10IMPSC01</b>	<b>B</b>	<b>--</b>
CODICE ELAB.			

REV.	DESCRIZIONE	DATA	REDATTO	VERIFICATO	APPROVATO
C					
B	Revisione a seguito istruttoria ANAS e per richiesta modifica tracciato	Sett. 2021	F.Luraghi	G.Cassetti	D.Mogera
A	Emissione	Aprile 2021	F.Luraghi	G.Cassetti	D.Mogera