

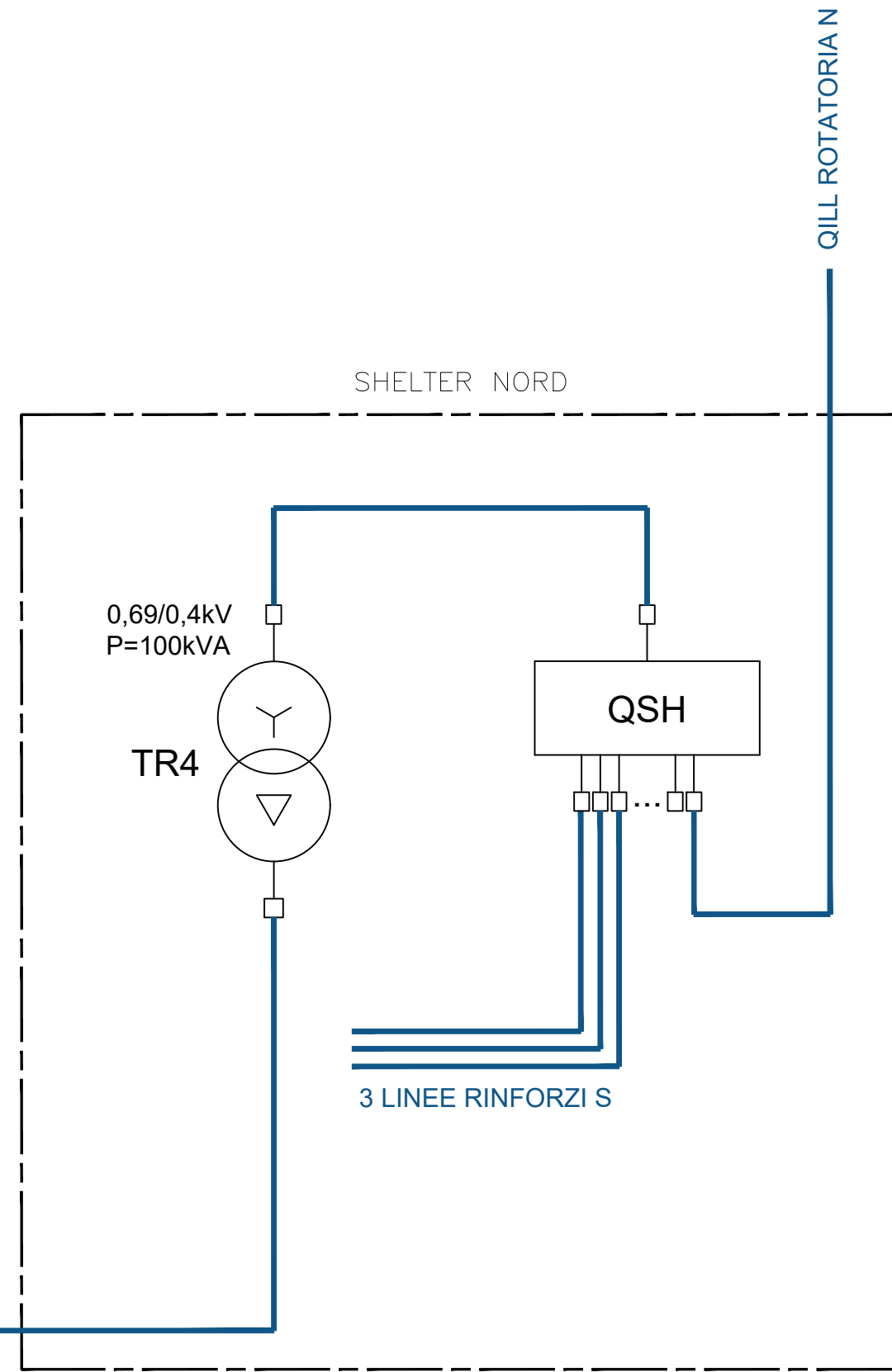
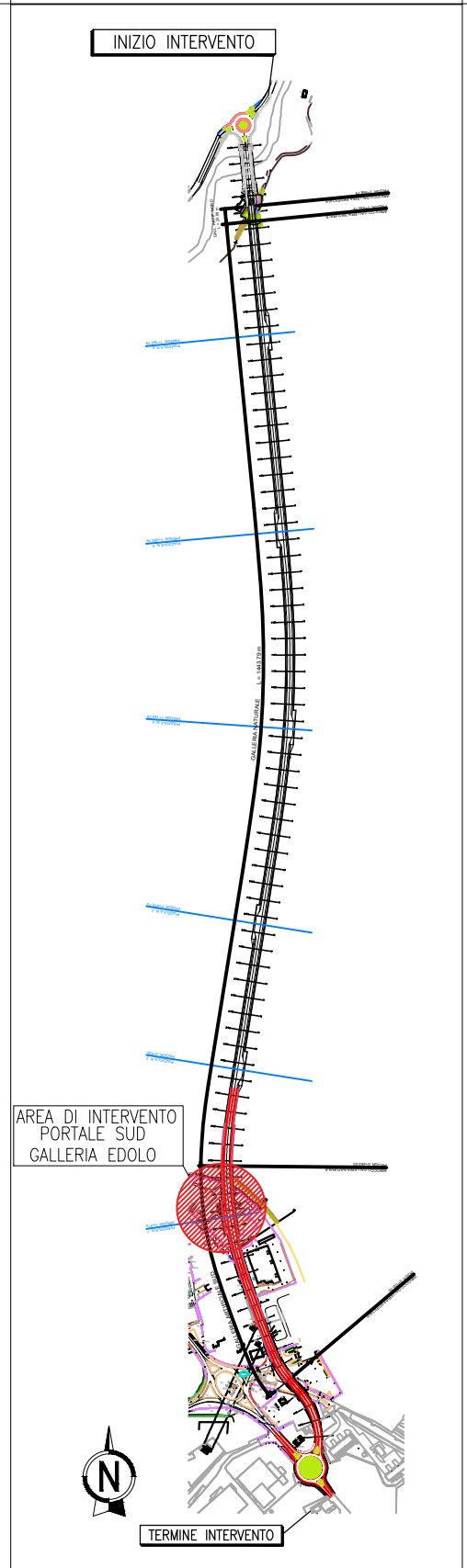
LEGENDA SCHEMA

- LINEA MT 20kV
- LINEA BT (RETE) 400/230V
- LINEA BT (PREFERENZIALE GE) 400/230V
- LINEA BT (CONTINUITA' ASSOLUTA) 400/230V

**QGBT-690V** QUADRO GENERALE BT 690V  
**QGBT-400V** QUADRO GENERALE BT 400V  
**QVEN** QUADRO VENTILAZIONE GALLERIA  
**QGE** QUADRO GRUPPO ELETTROGENO  
**QLPA** QUADRO SALA POMPE ANTINCENDIO  
**QCA** QUADRO SERVIZI CABINA  
**QRIF** RIFASAMENTO AUTOMATICO  
**QDUPS** QUADRO DISTRIBUZIONE UPS  
**QSH** QUADRO SHELTER

ELABORATI DI RIFERIMENTO

CODICE ELABORATO	NOME ELABORATO
PO0IM00IMPRED01	RELAZIONE GENERALE DESCRITTIVA IMPIANTI
PO0IM00IMPETO1	DISCIPLINARE DESCRITTIVO E PRESTAZIONALE DEGLI ELEMENTI TECNICI
PO0IM20IMPRED01	RELAZIONE ILLUSTRATIVA E DI CALCOLO IMPIANTI ELETTRICI
PO0IM20IMPSCO2	CABINA MT/BT LATO SUD E SHELTER BT LATO NORD. FASCICOLO SCHEMI UNIFILARI
PO0IM20IMPPL01	CABINA MT/BT LATO SUD E SHELTER BT LATO NORD. DISPOSIZIONE APPARATI DI CABINA
PO0IM20IMPPL02	CABINA MT/BT LATO SUD E SHELTER BT LATO NORD. IMPIANTI SPECIALI. DISTRIBUZIONE



**ANAS S.p.A.**  
 Direzione Progettazione e Realizzazione Lavori

**S.S. 42 "DEL TONALE E DELLA MENDOLA" VARIANTE EST DI EDOLO**

**PROGETTO DEFINITIVO**

VISTO IL RESPONSABILE DEL PROCEDIMENTO Ing. Giancarlo LUONGO	RESPONSABILE DELL'INTEGRAZIONE DELLE PRESTAZIONI SPECIALISTICHE Ing. Alessandro RODINO	PROGETTISTA SPECIALISTA Ing. Paolo Alberto COLETTI	IL COORDINATORE DELLA SICUREZZA IN FASE DI PROGETTAZIONE Dott. Domenico TRIMBOLI
---	---	---	---

**IMPIANTI TECNOLOGICI IMPIANTI ELETTRICI**  
**CABINA MT/BT LATO SUD E LATO NORD. SCHEMA A BLOCCHI**

CODICE PROGETTO COMI21D1810	NOME FILE PO0IM20IMPSCO1-B	REVISIONE B	SCALA --
PROGETTO COMI21D1810	N. PROG. CODICE ELAB. PO0IM20IMPSCO1		

C					
B	Revisione a seguito istruttoria ANAS e per richiesta modifica tracciato	Sett. 2021	M. Campetti	P. Ponderano	D. Morgera
A	Emissione	Aprile 2021	M. Campetti	P. Ponderano	D. Morgera
REV.	DESCRIZIONE	DATA	REDATTO	VERIFICATO	APPROVATO