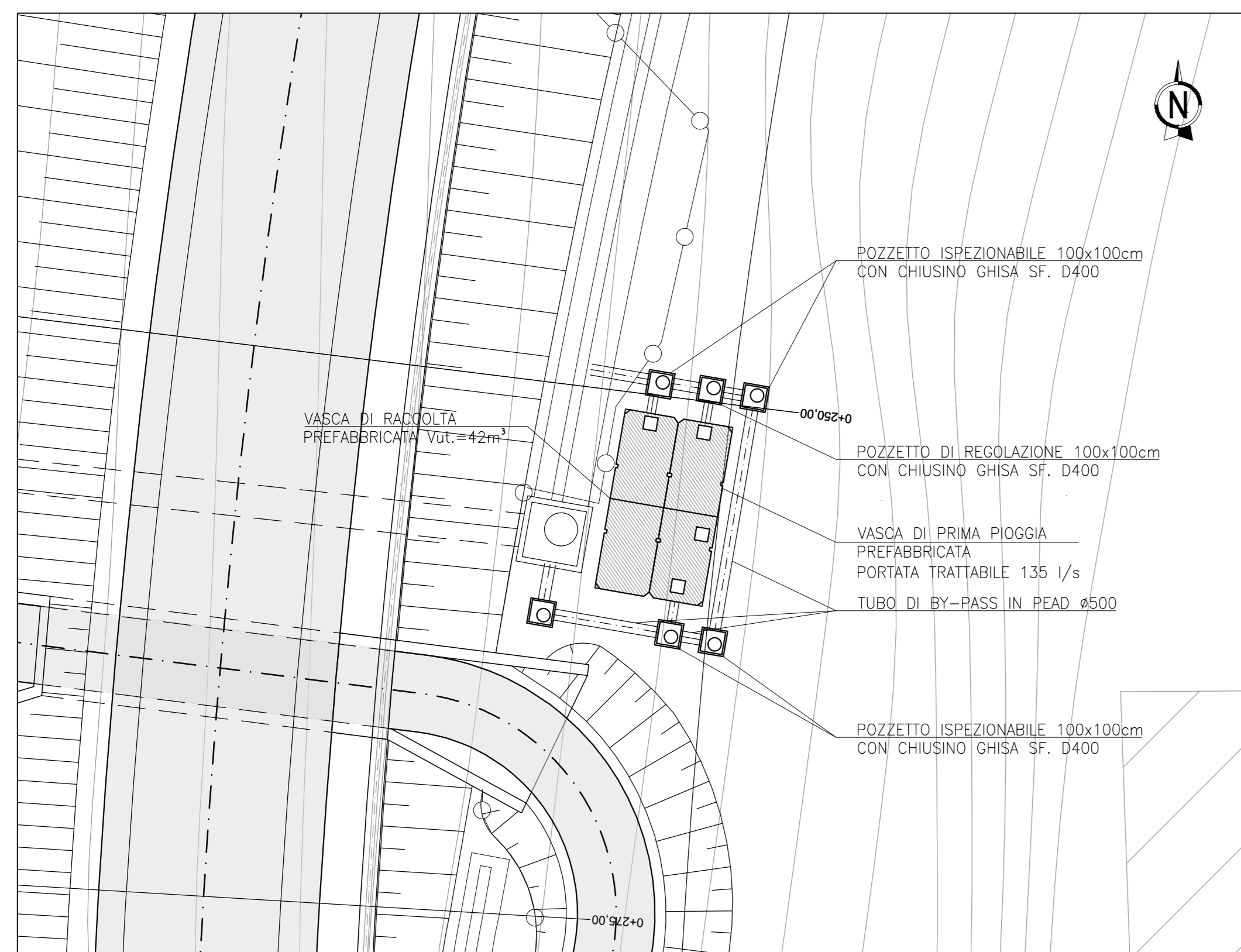
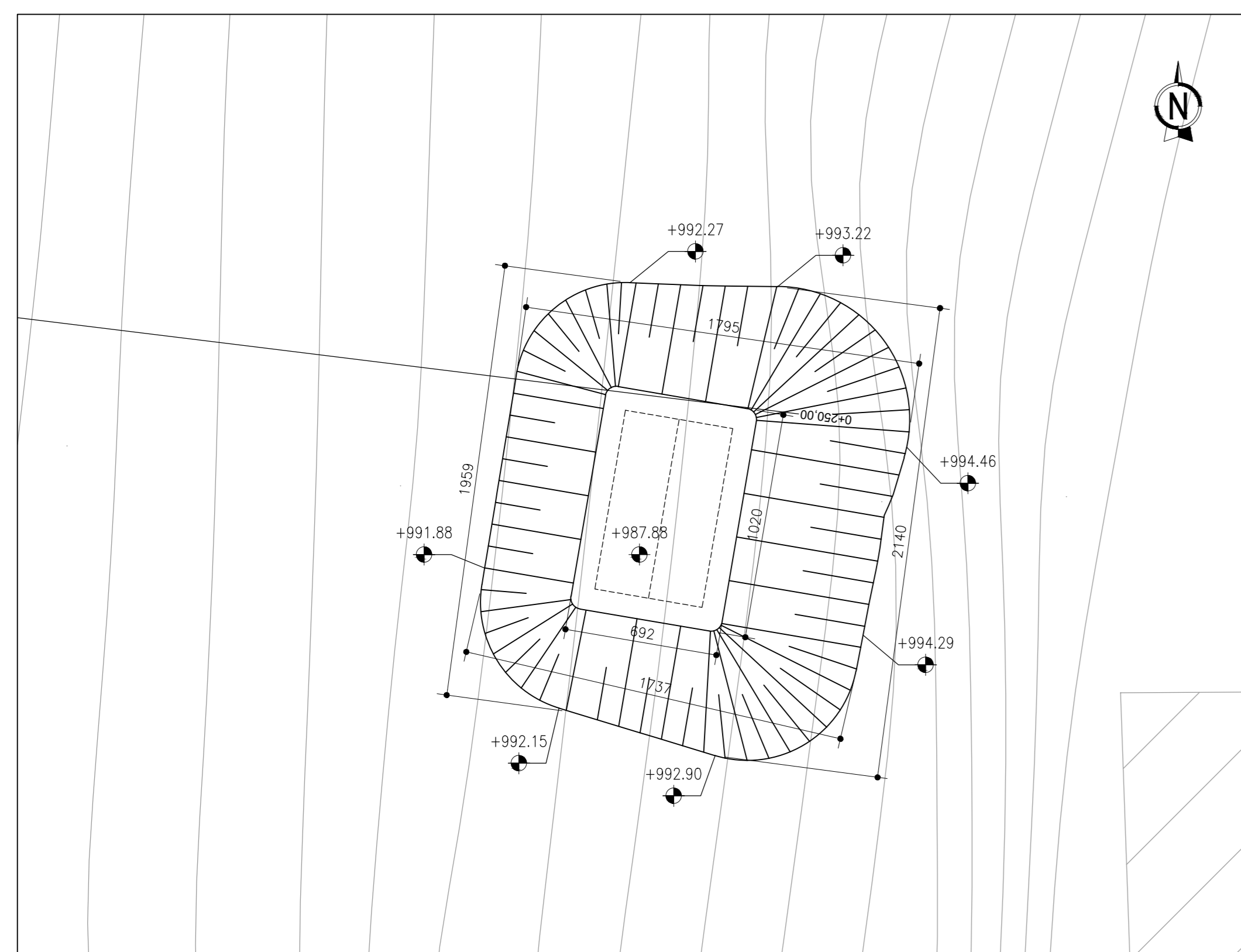


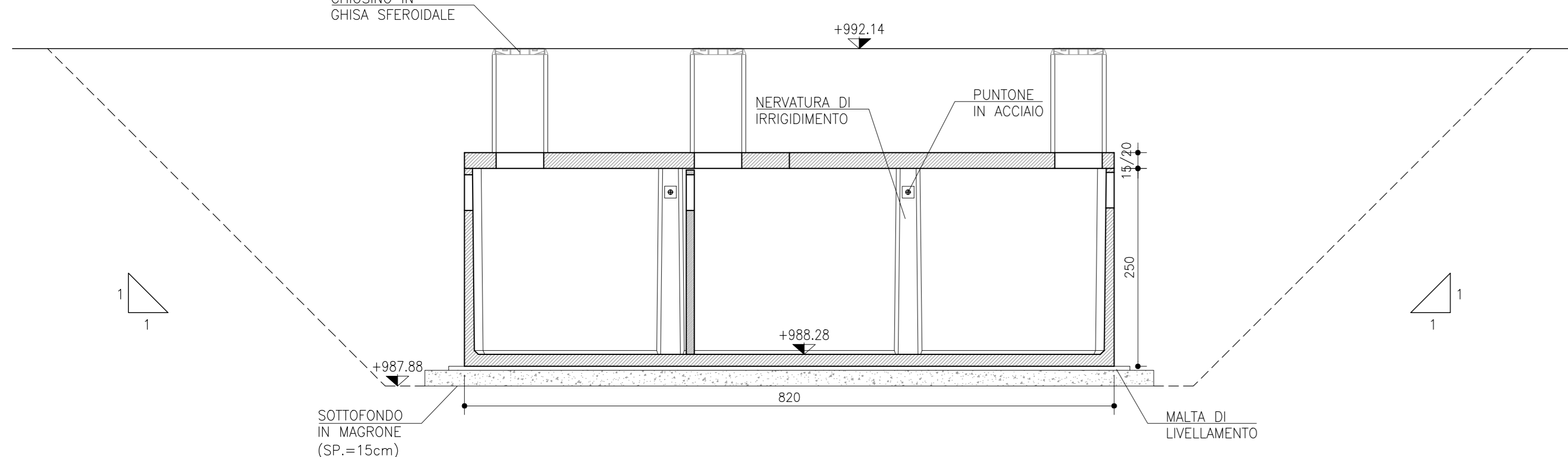
STRALCIO PLANIMETRICO
Scala 1:200



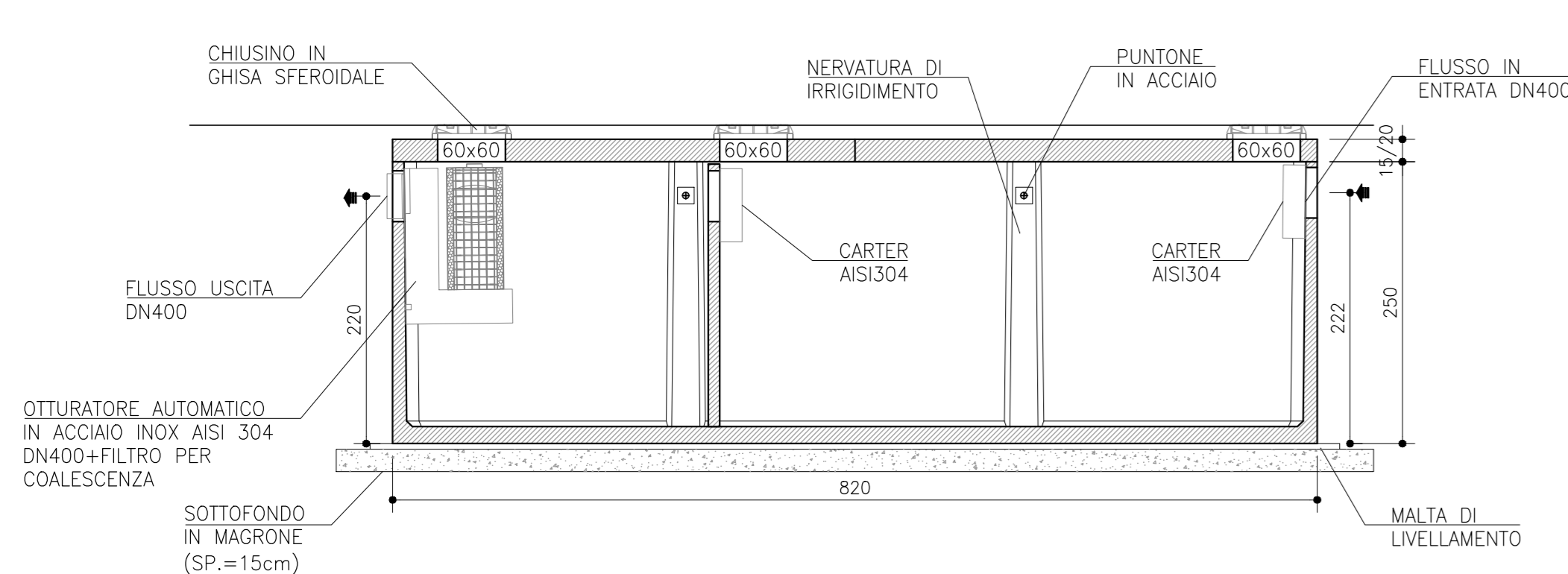
PIANTA SCAVI
Scala 1:200



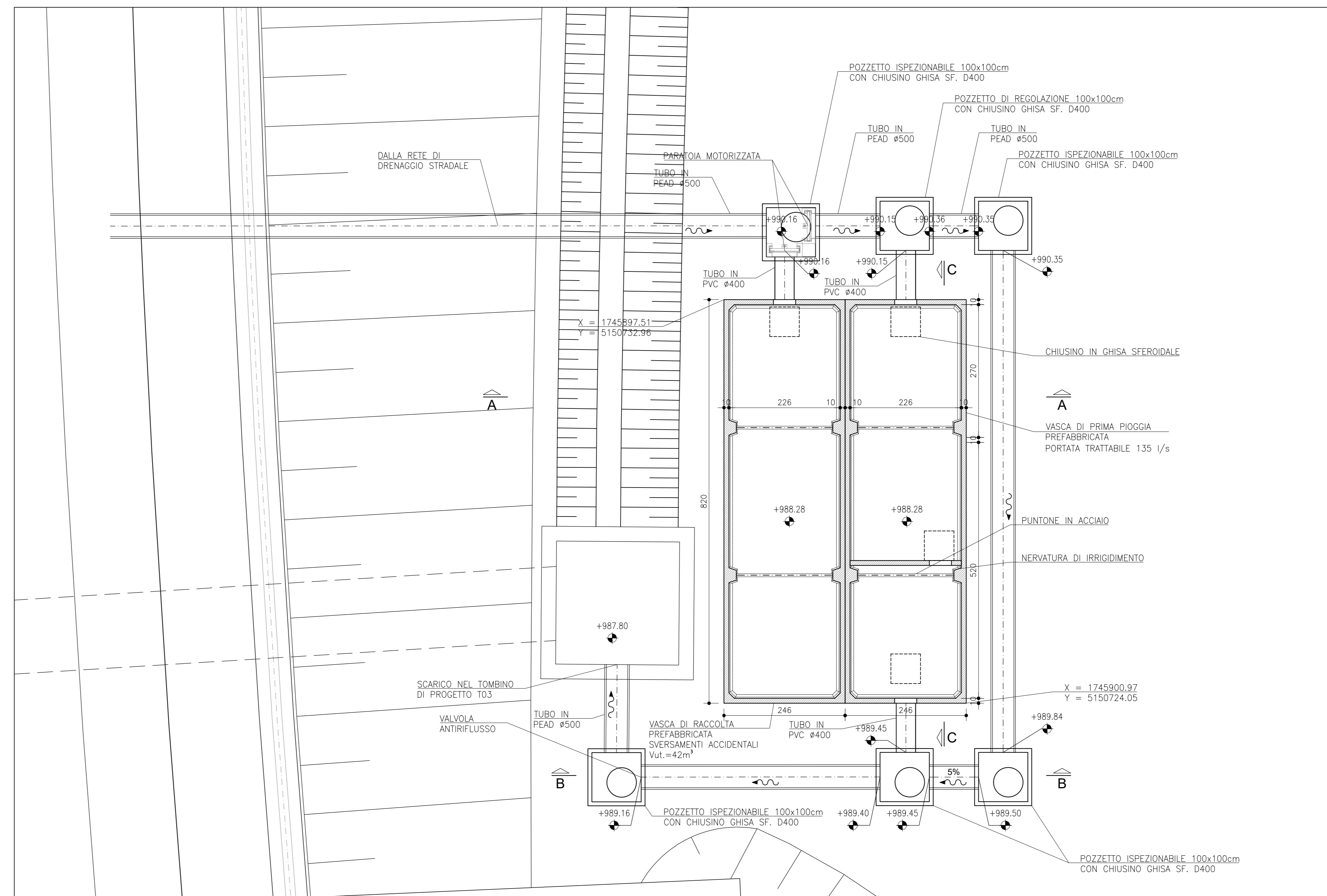
SEZIONE C-C
Scala 1:50



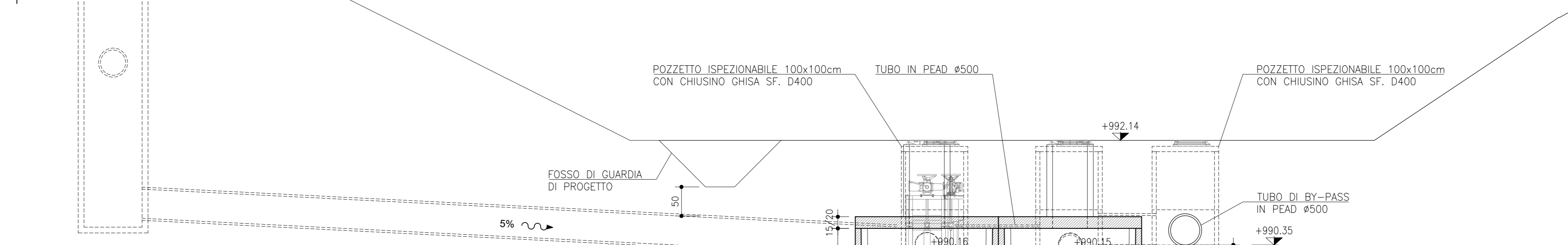
SEZIONE TIPOLOGICA VASCA DI PRIMA PIOGGIA
Scala 1:50



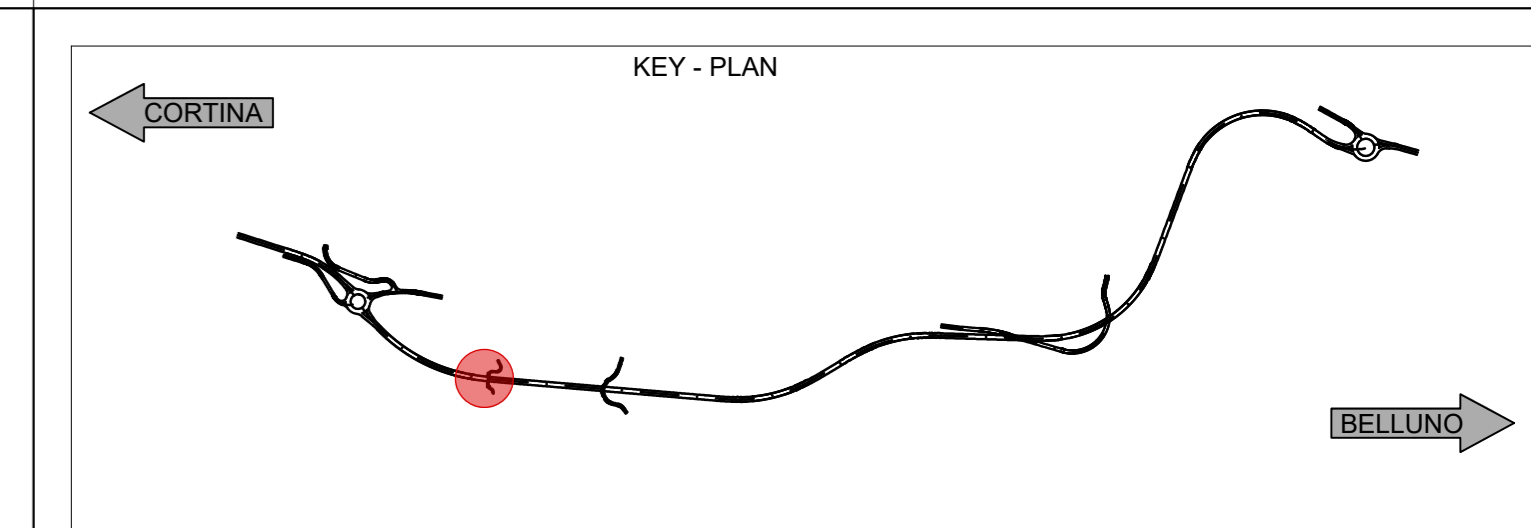
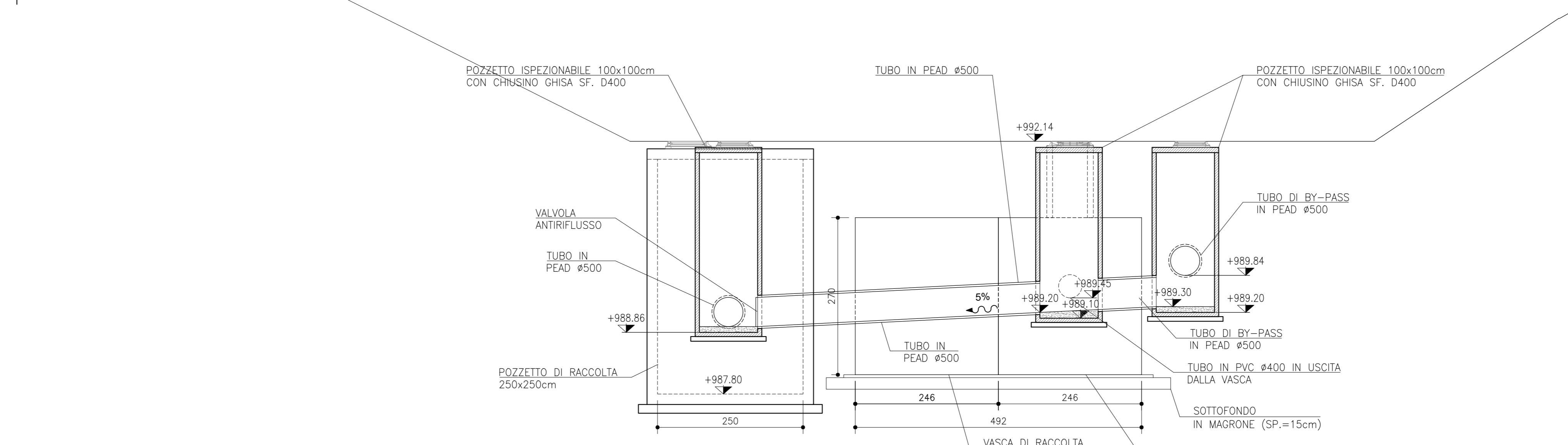
PIANTA
Scala 1:50



SEZIONE A-A
Scala 1:50



SEZIONE B-B
Scala 1:50



CALCESTRUZZO						
STRUTTURA	CLASSE DI RESISTENZA	CLASSE DI ESPOSIZIONE	MAX RAPPORTO ACQUA/CEMENTO	CONTENUTO MIN DI CEMENTO (kg/m³)	CONTENUTO MIN DI ARIA (%)	SLUMP
Magrone	C12/15 (Rck>15 MPa)	X0	-	-	-	4
Fondazioni, elevazioni e rivestimenti	C32/40 (Rck>40 MPa)	XC4-XC2-XF4	0,45	360	3	4

ACCIAIO PER ARMATURA ORDINARIA : B450C
COPRIFERRO NETTO: 4 cm
SOVRAPPORZIONE: 50 # (ove non diversamente indicato)
PIEGATURA FERRO DI ARMATURA: R=3 # (fino a #12); R=6 # (da #14 a #28)

- NOTA:**
- Per il controllo di produzione degli elementi prefabbricati, riferirsi all'appendice H dell'EN 206-1.
 - Tutti i pozzetti devono essere carrabili di 1ª categoria.

Sanas
GRUPPO FS ITALIANE

Struttura Territoriale Veneto e Friuli Venezia Giulia
101 S. Marcellino, 481 - 33123 Venezia Mestre T. 041.941.2911411 - F. 041.941.5317321
Pec: anas.veneto@postacert.azionaria.it - www.stradanas.it

Anas S.p.A. - Gruppo Ferrovie dello Stato Italiane
Società con unico azionista maggioritario di direzione e coordinamento di Ferrovie dello Stato Italiane S.p.A. e concessionaria al sensi del D.L. 158/2002 (convertito con L. 179/2002)
Sede Legale Via Montebelluna, 10 - 00192 Roma T. 06.4981.44441 - F. 06.4981.445224
Pec: anas@postacert.azionaria.it
Cap. Soc. Euro 2.289.802.000,00 - I.C. S.E.A. 1024851 P.A.A. 02193881003 C.F. 8039455967

S.S. 51 "di Alemagna"
Provincia di Belluno

Piano straordinario per l'accessibilità a Cortina 2021
Attraversamento dell'abitato di San Vito di Cadore

PROGETTO ESECUTIVO

IL RESPONSABILE DEL PROCEDIMENTO: Ing. Eltore de la GRIGNANELLAIS

MANDATARIA: **NET ENGINEERING** | MANDATARI: **SWS** | **ambiente**

IL DIRETTORE TECNICO: Ing. R. Zanetti
Ord. Ingg. Provincia di Padova n.2301

IL RESPONSABILE INTEGRAZIONE PRESTAZIONI SPECIALISTICHE: Ing. G.T. Thai Huynh
Ord. Ingg. Provincia di Padova n.4280

IL PROGETTISTA: Ing. M. Faccoli
Ord. Ingg. Provincia di Verona n.3049

IDROLOGIA ED IDRAULICA
Elaborati generali
Vasca trattamento acque di piattaforma 1 di 4 - Carpenteria

CODICE PROGETTO	NOME FILE	REVISIONE	SCALA
MSVIE14E2102-T001D1DRCP01	MSVIE14E2102-T001D1DRCP01	B	varia

REV.	DESCRIZIONE	DATA	REDATTO	VERIFICATO	APPROVATO
B	Emissione (aggiornamento)	10.2021	M. Faccoli	S. Flora	G.T. Thai Huynh
A	Emissione	09.2021	M. Faccoli	S. Flora	G.T. Thai Huynh